

प्रकाशक

हिन्दुस्तानी एकेडेमी, इलाहाबाद

प्रथमावृत्ति—२०००
मू० ५०/-

मुद्रक—

सरयू प्रसाद पांडेय, नमरी प्रेस, दारागज, इलाहाबाद

प्रकाशकीय

भारतीय लोकजीवन की पुरातन और अधुनातन मान्यताओं की अभिव्यक्ति यदि एक साथ देखनी हो तो लोकसाहित्य की ओर दृष्टिपात करना चाहिये। गीतों, गाथाओं, कथाओं और कथावतों आदि में लोक-संस्कृति की जो धारा बही है, वह अनुकरण और सार्वकालिक है। हिन्दुस्तानी एकेडेमी ने पिछले कई वर्षों से हिन्दी भाषी प्रदेश के विशिष्ट क्षेत्रों के लोक-साहित्यिक अध्ययन का प्रकाशन किया है। डाक्टर शकरलाल यादव का प्रस्तुत अध्ययन “हरियाना प्रदेश का लोक साहित्य” इसी दिशा में आगे बढ़ा हुआ एक कदम है।

हरियाना, हिन्दी क्षेत्र का सीमान्त प्रदेश है। किसी समय यह प्रदेश आर्य सभ्यता एवं संस्कृति का केन्द्र था। पुराण और पुराणोत्तर साहित्य में इस प्रदेश को विशेष महत्व प्राप्त हुआ है। तात्पर्य यह कि संस्कृति की गरिमा से परिपूर्ण इस प्रदेश का लोकसाहित्य समृद्ध है।

विद्वान् लेखक ने गहन अध्ययन के बाद हरियाना-प्रदेश के विभिन्न रूपों—लोकगीत, लोककथा, लोकगाथा तथा अन्य प्रकीर्ण साहित्य का गवेषणात्मक अध्ययन प्रस्तुत किया है। इसमें भाषाशास्त्रीय प्रमुख विश्लेषणों के साथ सांस्कृतिक और ऐतिहासिक पक्ष पर भी प्रामाणिक अध्ययन है। परिशिष्ट में एक बृहद् शब्दसूची भी दी गयी है। तीन गीतों की स्वर लिपि भी है।

आशा है, लोकसाहित्य के अध्येताओं के लिये यह पुस्तक उपादेय सिद्ध होगी और विद्वत्समाज में समादृत होगी।

हिन्दुस्तानी एकेडेमी

इलाहाबाद

विद्या भास्कर

मन्त्री तथा कोषाध्यक्ष

उपोद्घात

किसी देश की कृष्टि और सस्कृति का परिचय उस देश के लोकसाहित्य से पर्याप्त मात्रा में मिल जाता है। लोकसाहित्य जन-जीवन का आइना है। इस दर्पण में अनगढ़ जनता की भावनाओं का, सुख-दुखभरी विविध मनोवृत्तियों का प्रतिफलन होता है। नागर साहित्य में भाव और विचारों का प्रकाशन कलात्मक ढंग से, भाषा और कथन शैली के परिष्कार के साथ होता है परन्तु लोकसाहित्य में वह बिना किसी सजावट, बिना किसी बनावट के, स्वतः प्रस्फुटित होता है। लोकसाहित्य वह पौदा है जिसे किसी माली ने न तो सींचा और न काटा छाँटा है, वह तो बिना विशेष परिपोषण के पुष्पित और फलित होता है। इसीलिए इसकी सुगंध मद् और भीनी होती है। साहित्यिकता, संगीतात्मकता और कलात्मकता का लोकसाहित्य में नागर-साहित्य के समान उत्कर्ष नहीं मिलेगा परन्तु साहित्य, संगीत और कला का मूल प्रेरक स्रोत लोकसाहित्य और लोक-गीतों में ही निहित है। भाषा का मूल रूप भी इसी साहित्य में प्राप्त होता है।

भारतीय जन-जीवन आदि काल से ही अपने सुख-दुख की बात को सहज अकृत्रिम ढंग से लोकसाहित्य के विविध रूपों में प्रकट करता आया है। आदिकाव्य रामायण के रचयिता महर्षि वाल्मीकि लिखित साहित्य के आदि कवि कहे जाते हैं। उनसे पूर्व भी लोक जीवन की सुख-दुःखात्मक अनुभूतियों तत्कालीन जन-भाषा में प्रकट हुई होंगी, परन्तु आज उनके आकलन का लिपिबद्ध लेखा नगण्य है। लोकसाहित्य की धारा तब से अब तक भाषा परिवर्तन के साथ बहती चली आ रही है।

पाश्चात्य देशों में लोकसाहित्य का सकलन और उसके अध्ययन का कार्य १९ वीं शताब्दी के आरम्भ से ही गभीरता के साथ होने लगा था। इन्हीं पाश्चात्य मनीषियों से प्रेरणा पाकर हमारे यहाँ लोकसाहित्य का अध्ययन प्रारम्भ हुआ। हिन्दी में लोकसाहित्य संग्रह का व्यवस्थित कार्य प० रामनरेश त्रिपाठी जी ने किया। उन की 'कविता कौमुदी' इस दिशा की प्रथम पुस्तक मानी जाती है। आगे चलकर विश्वविद्यालयों में भी इस साहित्य के अध्ययन का कार्य आरम्भ हुआ।

कई वर्ष हुए मैंने अपने निरीक्षण में लोकसाहित्य से सम्बन्धित तीन विषय— भोजपुरी लोकसाहित्य का अध्ययन, अवधी लोकसाहित्य का अध्ययन तथा

बुन्देलखण्डी लोकसाहित्य का अध्ययन—तीन विद्यार्थियों को दिये । डा० कृष्णदेव उपाध्याय ने अथक परिश्रम के साथ कार्य करके भोजपुरी लोकसाहित्य पर प्रबन्ध पूरा कर दिया और उन्होने पी० एच० डी० की उपाधि भी प्राप्त की, परन्तु अन्य दो विषयों पर कार्य पूर्ण न हो सका । ब्रज लोकसाहित्य का डा० सत्येन्द्र जी का अध्ययन इस समय तक हिन्दी जगत् में आ चुका था । इसी बीच सन् १९५३ ई० में श्री शंकर लाल यादव (अब डा० यादव) ने इस विश्वविद्यालय में हिन्दी अनुसंधान के लिए प्रवेश लिया और उन्हें मैंने उनकी अभिरुचि के अनुसार अपने निर्देशन में 'हरियाना प्रदेश का लोकसाहित्य' विषय के अध्ययन का कार्य दिया । डा० यादव हरियाना क्षेत्र में ही एक डिग्री कालेज के हिन्दी-विभाग के अध्यक्ष के रूप में कार्य कर रहे थे । उनकी मेधा और उनके उत्साह का परिचय मुझे मिल चुका था । उन्होंने बड़ी लगन और परिश्रम के साथ यह कार्य सन् १९५७ में पूरा कर लिया और इस कृति पर उन्हें इस विश्व विद्यालय ने पी०-एच० डी० की उपाधि प्रदान की ।

डा० यादव ने अपने इस शोध-प्रबन्ध में हरियानी खड़ी बोली के लोकगीत, लोक-कथा, लोक-गाथा तथा अन्य प्रकीर्णक लोकसाहित्य के रूपों का अध्ययन किया है । इसके साथ ही उन्होंने लोकसाहित्य के रमणीयतम रूप 'लोक-नाट्य' पर भी विशेष प्रकाश डाला है । इस प्रकार का अध्ययन इस कोटि के अन्य अध्ययनों में नहीं है । लोकगीतों में मार्मिकता एवं सहजानुभूति है तथा चित्रात्मकता का कैसा योग रहता है—यह एक महोत्सव गीत में, मुझे डा० यादव ने एक समय सुनाई थी, बड़े सुन्दर ढंग से बैठा है —

जोबण चाल्या छूट के होलिया लम्बी राह ।

क्यूँकर पकड़ूँ भाजके मिरें गोड्योँ रहे दम नाथ ॥

मेरी बावली महोत्सव ।

प्रबन्ध के अन्त में बागरू खड़ी बोली का एक सञ्चित शब्द-कोष भी डा० यादव ने दिया है । मेरे विचार में यह अनुसंधान कृति रोचकता और उपादेयता, दोनों दृष्टियों से उच्च कोटि की है । डा० यादव इस समय लखनऊ विश्वविद्यालय के हिन्दी विभाग में लोकसाहित्य के विशेषज्ञ प्राध्यापक हैं । उनकी लेखनी से लोक और नागरसाहित्य के अन्य ग्रन्थ भी प्रसूत हों, यह मेरी मंगल कामना है ।

लखनऊ विश्वविद्यालय के हिन्दी-विभाग की ओर से हमने भी कुछ प्रकाशन हिन्दी-संसार के सम्मुख प्रस्तुत किये हैं । इस ग्रन्थ को भी हम

छापते परतु हिन्दुस्तानी एकेडेमी, प्रयाग (उत्तर प्रदेश) ने इस शोध-प्रवध के प्रकाशन का कार्य अपने हाथ में लिया है । इसके लिए हम एकेडेमी की सराहना करते हैं । आशा है, इस ग्रन्थ के प्रकाशन से लोकसाहित्य के अध्ययन की अभिरुचि उद्दीप्त होगी और हिन्दी-जगत् लाभान्वित होगा ।

—दीनदयालु गुप्त

डा० दीनदयालु गुप्त

एम० ए०, डी० लिट्०

अध्यक्ष,

हिन्दी तथा अन्य भारतीय भाषाएँ,

लखनऊ विश्वविद्यालय

विजयदशमी, २०१७

प्रस्तावना

यदि साहित्य समाज का दर्पण है तो यथार्थ में लोकसाहित्य समाज की आत्मा का उज्ज्वल प्रतिबिम्ब है। किसी देश की जातीय, राष्ट्रीय, साहित्यिक, सामाजिक, ऐतिहासिक, धार्मिक एव आर्थिक माप के लिए यदि कोई वास्तविक पैमाना हमारे पास है तो वह उस देश का लोकसाहित्य ही है। यह अपने असंस्कृतरूप में ही आकर्षक, अपनी कच्ची अवस्था में ही मधुर और अपनी हीनस्थिति में ही उच्च तथा महान् है। उसके वैज्ञानिक एव व्यवस्थित अध्ययन की हिन्दी में बड़ी कमी रही है। मैंने इस पुस्तक रूप में 'हरियाना प्रदेशीय लोकसाहित्य' का अध्ययन प्रस्तुत किया है। समूचे हरियानी लोक वाङ्मय को एक ही स्थान पर छूने की अथवा अनुशीलन की सामर्थ्य मुझ में नहीं है। मैंने केवल कतिपय नमूने पाठकों के समक्ष रखे हैं। परन्तु जब गुलाब में कटक है, मयक में अक है तब प्रस्तुत कृति में भी पाठकों को कुछ स्खलन एव त्रुटियों मिले तो कोई आश्चर्य की बात नहीं। फिर भी, यदि इस पुस्तक से हिन्दी लोकवार्ता साहित्य का तनिक भी उपकार हुआ अथवा नाममात्र को भी किसी अभाव की पूर्ति हुई और साथ ही पाठकों का कुछ भी मनोरंजन हुआ, तो मैं अपना प्रयास सकल समझूँगा।

“एष चेत् परितोषाय विदुषा कृतिनो वयम्”

— शंकरलाल यादव

चरित्र

१९४६ की बात है। मैं रेवाड़ी कालेज में हिन्दी प्राध्यापक रूप में पहुँचा। वहाँ पर छात्रावास में रहने तथा स्थानीय निवासियों के सम्पर्क में आने से जनपदीय बोली के साथ मेरा परिचय हुआ। संस्कृत व्याकरण, निर्वचन शास्त्र के अध्ययन और भाषातत्व-विज्ञान की शिक्षा ने मेरे भीतर भाषा के रहस्यों की खोज के प्रति जो आग्रह उत्पन्न कर दिया था उसे अब अपने विकास के लिए क्षेत्र मिला।

मैं अबसर की प्रतीक्षा में था। सौभाग्य से मेरे अनन्य शुभचिंतक, सुहृद् और मुझे साहित्य-क्षेत्र में सतत समुत्साहित किये रहनेवाले अग्रज सदृश रामकवर जी, एम. ए. (कोसली रेवाड़ी) ने १९५१ के अन्त में मेरी प्रवृत्ति को समझकर एक लोक सवादात्मक नाटक का अभिनय कराया। मैंने यह अनुभव किया कि वे नाटकीय सवाद जो हरियानी बोली में थे, अपेक्षाकृत विशेष आकर्षक थे। इस बोली के सभाषण और गीतों में, राग और रागिनियों में ओजस्विता, सामाजिकता, लोकवार्तातत्व और भाषायीतत्व प्रधानता से उपलब्ध थे। अब मैंने अपने को उस बोली के निकट पाया जिसने आधुनिक खड़ी बोली हिन्दी के निर्माण व विकास में एक महत्वपूर्ण कार्य किया है और जिसकी इस दिशा में एक मौलिक देन है। ऐसे ही कारणों से मेरी रुचि हरियानी बोली की ओर विशेषरूप से जागरूक हुई। मैंने स्वयं कुछ सामग्री एकत्र की और अपने कुछ छात्रों को भी ऐसा करने के लिए प्रेरित किया।

१९५२ के मध्य में, लखनऊ विश्वविद्यालय में हिन्दी तथा आधुनिक भारतीय भाषा विभाग के अध्यक्ष डा० दीनदयालु जी गुप्त से मेरी भेंट हुई। मैंने हरियानी बोली के लोकसाहित्य के अध्ययन का अपना विचार उनके समक्ष रक्खा। डा० गुप्त जी ने मेरी प्रार्थना पर विचार किया और सहायता पहुँचाने का आश्वासन ही नहीं दिया, अपितु अपने विश्वविद्यालय में अन्तर्वासी के रूप में मुझे खोज-कार्य की अनुमति प्रदान कर कृतसंकल्प भी किया।

अब मेरा विचार हरियाना प्रदेश के लोकसाहित्य का वैज्ञानिक रीति पर अध्ययन करने का था। इसके लिए यह आवश्यक था कि सामग्री सब

‘प्रकार से यथार्थ एव विशुद्ध हो। अतः मैंने इस कार्य की यथार्थता के लिए साधारण से साधारण कठिनाई भी उठाकर नहीं रखी है। इस सामग्री को स्वयं उस प्रदेश में घूम-घूमकर मैंने एकत्र किया है और फलस्वरूप कई बार परित्राजक बनकर हरियाणा प्रदेश में भ्रमण करता फिरा हूँ। इस सकल्प का प्रतिशब्द मैंने जनता के मुख से सुनकर लिखा है और सग्रहीत किया है। प्रदेश के तीर्थों, मेलों, मठों और समाधियों पर भी मैंने अपनी उद्देश्यपूर्ति के लिए श्रद्धा के पुष्प चढाये हैं और प्रचुर सामग्री एकत्र की है।

एक कहावत है, “बारह कोस पर पाणी और बायीं बदल जाते हैं।” अतः मैंने बोली के इस सूक्ष्म परिवर्तन को समझ सकने और लिख सकने के लिए अपने पड़ाव प्रायः १८-२० कोस पर लगाये जिससे न्यून से न्यून परिवर्तन भी मेरी पकड़ से नहीं बच सके हैं। मेरे दौरो की कठिनाइयों अपना पृथक् अस्तित्व एव इतिहास लिए हुए हैं। मैं जिस गाँव में जाकर उतरता ग्रामीण जनता के लिए एक कौतूहल की वस्तु बन जाता था। वे न समझ पाते कि एक व्याक्त जो पढा-लिखा है, सभ्रात एव स्वच्छ वेशभूषा धारण किये है, केवल कार्य करता है—हाली-हाली (ग्वाले) से कहानी सुनना, उनका सभाषण सुनना और बूढली (वृद्धा) लुगाइयों के पुराटे गीत सुनना आदि। अधिकतर जनता मुझे सी० आई० डी० (गुप्तचर) विभाग का कोई अधिकारी समझती और मेरी उपस्थिति को सदैव सदिग्धरूप से देखती। अनुनय करने पर भी वे लोग मेरी बात पर ध्यान न देते और आले टोले मारकर मसखरी करके नौ दो ग्यारह हो जाते। वयस्क ग्वालिये अवश्य एक आध अश्लील-सी रागणी सुना देते जो संभवतः उनकी भावी नायिका की रूपरेखा मात्र खींचती थी। ऐसी स्थिति में स्त्री-गीतों को लेखनीबद्ध करने की तो बात ही दूर थी। इस सहज एव निर्मूल ग्राम-सुलभ आशका ने मेरे सामने कई बार प्रतिकूल परिस्थितियों तक उपस्थित कीं, बिनका वर्णन यहाँ अपेक्षित नहीं है। इतना लिखना तो अवश्य असंभव न होगा कि मुझे कई बार इन प्रतिकूल परिस्थितियों से बचने के लिए वहाँ से खिसकना पड़ा है। अनेक बार निराश कर देनेवाली कठिनाइयों आईं, परन्तु ‘परदेश क्लेश नरेसहुँ को’ के साथ वैर्यपूर्वक उन्हें भी सहा है।

अपने उद्देश्य में रत, मैंने मान-अपमान, भूल-व्यास आदि की चिंता न की और अपनी यात्राओं पर बराबर बढता रहा। जनता ने भी मेरी चम्पत तम्ह सहस को पहचाना। अब कुछ लोग मेरी बात सुनने लगे। कुछ अपनी सतत उपस्थिति, मृदुल स्वभाव एव सिधवाई से मैंने जनता को

अन्ततः अपनी ओर आकर्षित कर ही लिया और उनका भ्रम दूर हुआ। गाँव के सरपंच, स्कूलो के अध्यापक एवं अन्य पेशेवाले लोग मेरे इस कार्य का कुछ-कुछ महत्व पहचानने लगे। इस उद्योग एवं अव्यवसाय से जो निरन्तर चार वर्षों तक चलता रहा, मेरे पास मिलाकर कोई दो सहस्र छोटे बड़े गीत और कई सौ कहानियाँ सकलित हो गईं।

इस संग्रह की मेरी अपनी योजना रही है। खेत-क्यार में कीकड़ की छाया में बैठकर, खेत-रक्षक के मचान पर चढ़कर, घसियारे की गठड़ी पर बैठकर मैंने इसका सचयन किया है। कहानी लिखने में एक कठिनाई यह हुई है कि कई बार इन्हें ग्रामीण बोली में लिख सकना दुष्कर रहा है। यह उस परिस्थिति में हुआ है जब कथक तेजी से बढ़ा है और उसे धीरे-धीरे कहानी सुनाने में कठिनाई हुई है। कई कथकों की ऐसी प्रवृत्ति होती है कि जब वे कहानी सुनाना आरम्भ कर देते हैं तो उनके कंठ के पट खुल जाते हैं और वे गाड़ी के सदृश अप्रतिहत गति से अपने लक्ष्य की ओर बढ़ते हैं। ऐसी स्थिति में कहानी खड़ी बोली में ही लिखी जा सकी है। मेरे इस संग्रह में से लगभग २२५ गीत और १५ कहानियाँ उन बटमारों के हाथ पड़कर नष्ट हो गईं जिन्होंने घग्गर के काठे में मुझे दिन धौले लूट लिया था। एक अघेड़ पुरुष मेरे उस भ्रोले को लेकर चम्पत हो गया जिसमें मेरा रात-दिन का परिश्रम और ग्रामीण नर-नारियों का हृदय भरा हुआ था।

हरियानी लोकसाहित्य सकलन के पश्चात् मैंने हरियानी भाषा के इतिहास तथा विकास, प्रादेशिक संस्कृति तथा अन्यान्य ज्ञातव्य बातों के लिए सामग्री एकत्र की। इसके लिए मैं शिक्षित जनता के सम्पर्क में आया और प्राचीन लेख, हस्तलिखित पुस्तकें तथा ऐसी ही अन्य उपयोगी सामग्री को मैंने खोजा। इस प्रकार इलाके की पूरी जानकारी मुझे हुई।

मेरी अगली योजना की यह विशेषता रही है कि मैंने जोगी, भाट, मिरासी, डूक और भोपा आदि से लोक-गाथाएँ एकत्र कीं। हरियाना प्रदेश के नामीगिरामी रागियों से यहा के प्रसिद्ध राग सुने और लेखन किये। जींद रियासत के बौंदखुर्द ग्राम के प्रसिद्ध गायक भान्ना जोगी से हरियाने का लोकप्रिय राग 'निहालदे' सुना। माडौठी ग्राम (रोहतक) के चतरू सरदास से उसका दूसरा पाठ लिखा। तीसरा पाठ बाबा मगल मारथी के मुखारबिंद से अधिगत किया। टाणा खुर्द (हासी) के श्रीचंद हरिजन के सौजन्य से "गुरु गूगा का साका" प्राप्त किया। नरवाना (पटियाला) से दुर्गा

(रोहतक) 'राग राव किशन गोपाल' हस्तगत किया। महम से महमो साधुओं के उदात्तचरित्र वाले श्रवदान एकत्र किये। दादरी, हिसार, तोषाम और पानोपत से पूरनमल, गोपीचद भरथरी, रूपवसत आदि लोक-गाथाओं को हासिल किया। इस प्रकार मैंने हरियाने की सभी मुख्य-मुख्य गाथाएँ एकत्र की, परन्तु विस्तारभय से केवल तीन गाथाएँ—निहालदे, गुरु गूगा और राग राव किशनगोपाल ही मैंने सविस्तार यहाँ दी हैं। ये सभी राग (गाथाएँ) अप्रकाशित हैं, नूतन हैं एवं मौलिक हैं। इस संग्रह का एक राग किस्ता राव मिशन गोपाल अभी तक उपेक्षित रहा है। उसे पाठकों के समक्ष रखने का श्रेय प्रस्तुत लेखक को है। यह राग एकदम मौलिक एवं यथार्थ है। पञ्जाब की लोकगाथाओं के यशस्वी उद्धारक सर आर सी टेम्पल ने अपनी पुस्तक 'दि लीजेन्ड्स आव् दि पञ्जाब' भाग ३ में ५८ गाथाएँ संग्रहीत की हैं। उनमें से १७ हरियाने में प्रचलित हैं एवं प्रिय हैं। परन्तु हमारा संग्रह के सभी राग (गाथाएँ) इनसे पृथक् हैं, अतः सुतरा मौलिक हैं।

इस प्रकार मैंने अनेक यात्राएँ करके हरियाना प्रदेश के साथ सान्निध्य स्थापित किया है। मुझे गर्व है कि इस महान् प्रदेश के साथ मैं तादात्म्यलाभ कर सका हूँ। सक्षेप में यही मेरे इस संग्रह का इतिहास है।

संग्रह के उपरांत अपने शोधकार्य को यथासंभव पूर्ण, प्रामाणिक एवं व्यापक बनाने में कोई कमी मैंने नहीं छोड़ी है। इस कार्य के लिए मुझे अनेक सम्पन्न पुस्तकालयों में अध्ययन का सौभाग्य प्राप्त हुआ है। इनमें से केन्द्रीय पुरातत्व पुस्तकालय, दिल्ली, केन्द्रीय सचिवालय, दिल्ली विश्वविद्यालय और लखनऊ विश्वविद्यालय के पुस्तकालय प्रमुख हैं। मैंने रोहतक, हिसार, कर्नाल, गुडगाव, बीद और पटियाला नामा आदि जिला व रियासतों के सभी गजेटियर देखे हैं। लिखना प्रारंभ करने से पूर्व मैंने लोकवार्ता के धुरीण विद्वान्—फ़ेजर और टेम्पल (बर्न एवं विशप) विचारक रस्किन और श्री राहुल सक्ल्ययन, डा० वासुदेव शरण अग्रवाल, श्री बनारसीदास चतुर्वेदी, भारतीय लोकसाहित्य मर्मज्ञ सत्येन्द्र एवं सत्यार्थी, प्रियर्सन और एलविन, त्रिपाठी तथा मेघाश्री, पारीक एवं राकेश और दुबे तथा उपाध्याय आदि सभी विद्वानों के साहित्य का अध्ययन किया है।

इस प्रयत्न से पूर्व इस दिशा में दो कार्य—'ब्रज लोकसाहित्य का अध्ययन' तथा 'भोजपुरी लोकसाहित्य का अध्ययन' क्रमशः डा० सत्येन्द्र एवं द्य० कृष्णदेव उपाध्याय के मेरे देखने में आये हैं। इस निबन्ध के तैयार करने में मैंने डा० कृष्णदेव उपाध्याय के ग्रन्थ को पथिकृत् रूप में रखा है। यह

प्रथम पी-एच० डी० के लिये डा० गुप्त के निर्देशन में लिखा गया था। श्री एम० एस० रधावा की पुस्तक 'हरियाना के लोक गीत' अभी प्रकाशित हुई है परन्तु वह प्रयत्न साधारण, एकांगी एवं कृशकाय है। उसमें हरियानी लोकसाहित्य के केवल एक रूप-गीतो को ही लिया गया है। अतः यह गर्व के साथ कहा जा सकता है कि प्रस्तुत लेखक का यह कार्य अपने क्षेत्र में मौलिक एवं नूतन है। इस निबन्ध के निर्माण में मेरा अपना मौलिक दृष्टिकोण ही सर्वत्र रहा है। मैंने सामग्री को वैज्ञानिक रूप से जाँच की है और उसके अध्ययन के लिए एक नूतन एवं मनोवैज्ञानिक पद्धति अपनाई है। प्रारम्भ में लोकसाहित्य एवं लोकवार्ता विषयक विवेचनापूर्ण अध्ययन प्रस्तुत किया गया है। प्रथम अध्याय में हरियाना प्रदेश के प्रामाणिक इतिहास को खोज की गयी है और उसकी प्राचीन गौरवगाथा को परखा गया है। द्वितीय अध्याय में हरियानी बोली का भाषायी अध्ययन दिया गया है। ऐसा करने में हमारा यह लक्ष्य रहा है कि पाठक हरियानी लोकसाहित्य—गीत, कथा, गाथा तथा विविध साहित्य के रसचर्चण के लिए हरियानी बोली में अभिज्ञता प्राप्त कर ले। हरियानी के स्थान-स्थापन (लोकेशन) के लिए भाषायी मानचित्र दिया गया है जिससे पुस्तक का मूल्य बढ़ा है। इस प्रयत्न को मैं मौलिक एवं खोजपूर्ण समझता हूँ। अगले चार अध्यायों में हरियानी लोकसाहित्य का मविस्तार अध्ययन प्रस्तुत किया गया है। तृतीय अध्याय में गीतो के अध्ययन के पीछे 'साहित्यचर्चा' नाम से कलापागखियों के मनोरञ्जनार्थ एक सूक्ष्म-विवेचन और दिया गया है। अंतिम अध्याय में हरियाना प्रदेश की लोक सस्कृति का चित्र उपस्थित किया गया है। सबसे अंत में एक परिशिष्ट भाग जोड़कर पुस्तक को पूरा किया गया है। इसमें दो हरियानी लोक कहानियाँ दी गई हैं जिससे हरियानी के रूप-निर्धारण में पाठकों को सरलता होगी। कोषकारों के उपयोग के लिए एक बृहद् शब्द सूची भी दी गई है। इससे हरियानी बोली के शब्द-भंडार का सहज ही ज्ञान हो जायेगा। साथ ही नमूने के तौर पर तीन गीतों की स्वरलिपि भी दी गई है। इस प्रकार लेखक ने प्रस्तुत पुस्तक को सभी दृष्टियाँ से उपयोगी बनाने की चेष्टा की है।

अंत में, एक बात और कह देना चाहता हूँ कि प्रस्तुत प्रयत्न में मैंने सिद्धांतवादिता की कोई बात नहीं कही है। न मैंने किसी नूतन दिशा की ओर संकेत किया है और न कोई नई थ्योरी ही खोज निकाली है। मैंने तो केवल हरियाना प्रदेश में प्राप्त लोक साहित्य की साधारण-सी चर्चामात्र की है। मेरा विश्वास है कि लोकसाहित्य अध्येता के लिए यह पुस्तक अवश्य उपयोगी सिद्ध होगी।

साथ ही जिन सज्जनों से मुझे अपेक्षित सहयोग तथा मुहमाँगी सहायता, आशा एव उत्साह मिला है उनके प्रति भी कृतज्ञता प्रकाशित करना मैं अपना पुनीत कर्तव्य समझता हूँ। इस सम्बन्ध में सर्वप्रथम मैं डा० दीनदयालु जी गुप्त के प्रति आभारी हूँ जिनकी महती कृपा से मैं इस प्रशस्त पथ पर अग्रसर हुआ। गुप्त जी की अनुकम्पा के बिना संभवतः मेरा औत्सुक्य एव उत्साह कली रूप में ही सीमित रहकर मुर्झाकर सूख जाता। उन्हीं के निर्देशन में यह प्रबन्ध लिखा गया है। डा० भगीरथ मिश्र और डा० सरयू प्रसाद जी अग्रवाल का भी कृतज्ञ हूँ, उन्होंने भी समय-समय पर मुझे मार्ग दिखाया है। इन दोनों सज्जनों के साथ बैठकर कई बार मैंने अपने विषय की विवेचना और आलोचना की है। वैसे तो मेरे सहायकों की नामावली बड़ी लम्बी है, फिर भी कुछ महानुभाव ऐसे हैं जिनका नामोल्लेख किए बिना मैं अवश्य ही अपने कर्तव्य में एक त्रुटि छोड़ जाऊँगा।

इस क्रम में, श्री देवेन्द्र सिंह (छारा रोहतक) का नाम विशेष रूप से स्मरण रहेगा जिनके यहाँ अब से ५ वर्ष पूर्व इस कार्य का श्रीगणेश हुआ। श्री खजान सिंह चौधरी (रोहतक) मेरे उन छात्रों में से एक हैं जिन्होंने मुझे लज्जाशील महिला जगत् के सब्रीडकठ से गीत लिखने में सबसे अधिक सहायता प्रदान की। निश्चय ही उनके बिना मेरा यह कार्य इतना सम्पन्न न होता। मैं इनका कृतज्ञ हूँ। प० जयनारायण जोशी (हासी) ने मुझे हरियाना प्रदेश में प्रचलित नानाविध अनुष्ठान, स्कार, आचार, परम्परा एव विश्वास आदि का साक्षात् ज्ञान कराया। दादरी (जींद रियासत) के प० जयन्ती प्रसाद व्यास और उनके साथी जैलाल सूरदास ने मुझे भरसक सहायता दी। वे मेरे धन्यवाद के पात्र हैं। रोहतक जिले के परिभ्रमण में मेरे एक दूसरे छात्र श्री छोट्टाराम यादव ने जो मेरी सहायता की है वह स्मरण की वस्तु है। पानीपत में श्री ब्रह्मानन्द जी गोयल, प्रधानाध्यापक, स्थानीय जैन हाई स्कूल ने अपढ़े इलाके से जो सामग्री एकत्र करवाई है, वह अमूल्य है। कर्नाल, कैथल, गोहाणा, नरवाणा और जारवल आदि स्थानों के कई हितैषी मेरी सहायक-सूची के रत्न हैं। सौनीपत में भाटों की चौपाल के वे दिन मुझे चिरकाल तक स्मरण रहेंगे जहाँ मुझे कहानियों की अपार निधि मिली है। मिवांनी के लब्धप्रतिष्ठ साहित्यकार श्री कन्हैयालाल जी मिन्हा का मेरे प्रति बड़ा सदयता का व्यवहार रहा है। निःसन्देह, वे मेरे सबसे बड़े सहायकों में से एक हैं। मैं उनके उपकारों से कदापि उन्मत्त न हो सकूँगा। कप्तान राव वीरेन्द्र सिंह जी (रामपुरा) ने अपने पुस्तकालय से अमूल्य सहायता प्रदान की। वे मेरी श्रद्धा के पात्र हैं। श्री एच पी पटेल

(नडीयाद) ने मुझे गुजराती भाषा और साहित्य का परिचय कराया है । गायनाचार्य मास्टर श्री राम जी ने कई गीतों की स्वर-लिपि तैयार कर मुझे सक्रिय सहायता प्रदान की । हरियाणा प्रदेश के भाषायी मानचित्र तैयार करने में श्री लक्ष्मी नारायण वर्मा, एम ए, ने जो परिश्रम किया है वह कदापि भुलाया न जा सकेगा । वे धन्यवाद के पात्र हैं । मेरी पत्नी ने अनेक महिलाओं की सहज सल्लज वाणियों को कागज पर प्रतिष्ठित कर मेरी जो सहायता की है वह अनुपम है । भोरका (हिसार) की श्रीमती कुती जी का स्नेह भी प्रशसनीय है जिन्होंने स्त्री-सुलभ लज्जा मिश्रित चाव से तथा निस्स्वार्थभाव से अपने सरस एवं अमूल्य गीतरत्नों से मेरी भोली भरी है । वे धन्यवाद की पात्री हैं ।

अत में, मैं शत-अज्ञात उन सब सहायकों का भी कृतज्ञ हूँ जिन्होंने मेरी क्षनिक भी सहायता की अथवा परदेश में मुझे सुख-सुविधा दी ।

—लेखक

विषय-सूची

विषय-प्रवेश	१७-४८
क—लोकसाहित्य का अध्ययन—प्रवृत्ति—पृष्ठभूमि—	१६-२७
ख—लोकवार्ता एव लोकसाहित्य—	२७-३६
(अ) प्रयोग की समस्या—	२७-३२
(आ) लोक वार्ता का क्षेत्र एव व्यापकता—	३२-३५
(इ) लोक वार्ता और लोकसाहित्य का संबन्ध—	३५-३६
ग—लोकसाहित्य के विविध रूप—	३६-३९
घ—लोकसाहित्य की विशेषताएँ—	३९-४२
ङ—लोकसाहित्य का महत्व—	४२-४८
१. ऐतिहासिक महत्व—	४३-४४
२ सामाजिक महत्व—	४४-४५
३ शिक्षा विषयक महत्व—	४५-४६
४ आचारिक महत्व—	४६
५. भाषा वैज्ञानिक महत्व—	४६-४७
६ सांस्कृतिक महत्व—	४७-४८

प्रथम अध्याय

४९-७८

अ—हरियाना प्रदेश का इतिहास और क्षेत्रविस्तार—	५१-६२
(१) हरियाना प्रदेश का इतिहास, नामकरण व प्राचीनता	५१-५६
(२) हरियाने का क्षेत्रविस्तार—	५६-६२
आ—हरियाना लोकसाहित्य के विविध रूप—	६३-७८
(१) लोकसाहित्य के मूलतत्त्व—	६४
(२) हरियाना लोकसाहित्य का वर्गीकरण—	६४-७८
१. हरियानी लोक गीत—	७२-७५
२. लोक कथा—	७५-७७
३ अभिनयात्मक लोकसाहित्य—	७७
४. प्रकीर्ण साहित्य—	७८

द्वितीय अध्याय

७९-११९

हरियानी बोली का अध्ययन—

७९-११६

- १ भाषा-विज्ञान की दृष्टि से : पूर्वपीठिका— ८१-८३
- अ नामकरण— ८३-८५
- आ हरियानी का अध्ययन (आवश्यकता)— ८५
- इ. हरियानी का क्षेत्र विस्तार— ८५-८६
- ई. हरियानी का समीपवर्ती बोलियों से पार्थक्य— ८६-१०३
- (क) हरियानी और पञ्जाबी— ८६-९२
- (ख) हरियानी और राजस्थानी— ९२-९६
- (ग) हरियानी और ब्रज— ९६-९८
- (घ) कौरवी और हरियानी— ९८-१००
- (ङ) दम्बिनी और हरियानी— १००-१०३
- उ हरियानी और समीपवर्ती बोलियों के नमूने— १०३-१०६
- ऊ हरियानी में साहित्य सृजन के अभाव के कारण— १०६-१०६
२. व्याकरण की दृष्टि से— ११०-११६

तृतीय अध्याय

१२१-३३६

लोक-गीत—

१२१-३३६

- अ. लघुगीत (पूर्वपीठिका) — १२३-२६६
- क सस्कार सम्बन्धी गीत — १२६-२०१
- जन्म के गीत—दौहद (ओजणा) का वर्णन, प्रसव पीड़ा, ननद भावज की बदनी, नेम के गीत, बधावा गीत, छुठी के गीत, खीचड़ी के गीत, दृष्टिदोष तथा मूल उपशान्ति के गीत— १२६-१४४
- विवाह के गीत—सगाई, लगन, भात न्यौतना, हलदातवान, उन्नतना, माढारोपना, भात के गीत, लाडो, मेंहदी, जकड़ी, विवाह के दिन वर-पक्ष में घुड़चटी या निकासी, खौड़िया, बरात की पहुँच, रतजगा, विवाह के दिन कन्या-पक्ष में चाक धोकरना, फेरे या चौरी, फेरों के पीछे (देवघर) के गीत, छुन और विदा के गीत— १४४-१६८

मृत्युगीत—जामाता की मृत्यु, विवाहिता कन्या तथा वृद्ध की मृत्यु के गीत—	१६८-२०१
ख. ऋतुगीत—वर्ष के उत्सव एवं त्योहारों का वर्णन—	२०१-२५०
१ दई देवता आदि के गीत—अ रोग सम्बन्धी देवता—शीतलामाता के गीत आदि— आ. तीर्थयात्रा सम्बन्धी ज्वालाजी के यात्रा के गीत—	२०५-२१३
२ भिन्न-भिन्न मासों में गाये जानेवाले गीत—	२१३-२५०
क श्रावण—भूला के गीत, हरियाली तीज, मल्हार, मान के गीत, मनिहार, चन्द्रावल, बारहमासा—	२१३-२३२
ख भाद्रपद—कृष्णजन्माष्टमी, गूगापीर अथवा जहार पीर के गीत—	२३२-२३८
ग क्वार—साजी के गीत—	२३८
घ. कार्तिक—कार्तिक स्नान, हरजस, परभाती, देवउठान आदि के गीत—	२३८-२४३
ङ फाल्गुन—होली, धूल, मस्ती और शिका- यत के गीत आदि—	२४३-२५०
ग. कृषिगीत —बुआई, किसान की समृद्धि (आवश्यकताएँ), आभूषण-प्रियता का गीत, वर्षा के लिए प्रार्थना, बाजरे का गीत, ईख का गीत, मल्होर मक्का का गीत, बैल का गीत, गाय तथा चरखा गीत और बारा—	२५०-२६०
घ राजनैतिक प्रभाव के गीत —बापू के निधन का गीत, युद्ध और भरती के गीत—	२६०-२६१
ङ. अन्य गीत —हुचकी, नृत्यगीत तथा पनघट के गीत—	२६१-२६६
आ. प्रबन्ध गीत—	२६६-३१६
क. हरियानी लोक गायानों का वर्गीकरण—	२६७-२७१
ख. हरियानी लोक-गायानों में पात्र—	२७१-२७३
ग. हरियानी लोक-गायानों में प्राप्त अभिप्राय—	२७३-२७५
घ. हरियानी लोक-गायानों का स्वरूप (विशेषताएँ)—	२७५-२८२

हरियाने के तीन प्रतिनिधि लोकरागो का विवेचनात्मक

विस्तृत अध्ययन—

	२८२-२१६
१ निहालदे—	२८२-२६३
२. गूगा—	२६३-३१०
३ किस्सा राव किशन गोपाल—	३१०-३१६
ई हरियानी लोकगीतों में साहित्य तत्व—	३१६-३३६
क अलकार विधान—	३२०-३२३
ख रस परिपाक—	३२३-३३५
ग लोक-गीतों में लय—	३३५-३३६
घ. लोक-गीतों में छन्द—	३३६

चतुर्थ अध्याय

३३७-३७६

लोक-कथा—

	३३६-३७६
क. भारतीय परम्परा में लोक कहानिया—	३३६-३४६
ख आधुनिक भारतीय भाषाओं में लोक कहानिया—	३४७-३५०
ग हरियाने की लोक कहानिया—विविध रूप—	३५०-३६४
घ. हरियानी लोक-कहानियों का नामकरण—	३६४-३६५
ङ हरियानी लोक-कहानी का शिल्पविधान—	३६५-३७०
च. हरियानी लोक-कहानियों की विशेषताए—	३७०-३७१
छ हरियानी लोक-कहानियों में विविध अभिप्राय—	३७१-३७५
ज. लोक-कहानियों और आधुनिक साहित्यिक कहानियों में अन्तर—	३७५-३७६

पंचम अध्याय

३७७-४०८

हरियानी लोकनाट्य साहित्य —

	३७६-४०८
क लोकनाट्य परम्परा एवं लोक रगमच —	३७६-३८५
ख हरियानी—सागीत—	३८५-३६२
(१) हरियानी सागीत (साग) का शिल्प विधान—	३८८-३६०
(२) हरियानी सागीत और हिन्दी नाटक में अन्तर—	३६०-३६२
अ. हरियानी सागीत का इतिहास—	३६२-३६७
ब. हरियानी सागीत में सूफी प्रभाव—	३६७-४०५
ङ. हरियानी लोकनाट्य और सिनेमा—	४०६-४०७
च. हरियानी लोकनाट्य की विशेषताए—	४०७-४०८

षष्ठ अध्याय

४०९-४५५

प्रकीर्ण साहित्य—

४११-४५५

पूर्व पीठिका—

४११

क लोकोक्तिया (कहावते)—लोकोक्ति सग्रह, लोकोक्ति साहित्य का महत्व, लोकोक्ति साहित्य की विशेषताएँ, बर्ण्य विषय, जातिपरक, देश व परक, इतिहास परक, कृषि वर्षापरक, नीतिगर्भित, व्यंग्यात्मक—

४१२-४३०

ख मुहावरे (रूढियों)—

१ (क) मुहावरे का अर्थ

(ख) लोकोक्तियों और मुहावरों का अंतर,

(ग) मुहावरों का महत्व—

४३१-४३३

२. हरियानी मुहावरों का अव्ययन (क) सकार तथा प्रथाओं का उल्लेख (ख) ऐतिहासिक चित्रण (ग) पौराणिक चित्रण (घ) जातिगत विशेषताएँ (ङ) व्यंग्योक्ति (च) शकुन विचार—

४३३-४३५

ग पहेली (काली गाथा), मुहरिया—

४३६-४४३

घ सूक्तिया—घाघ, भड्डरी, सरूपा तथा सहदेव की सूक्तिया—

४४३-४४७

ङ. खेलों में वाणी विलास—

४४७-४५४

च. फुटकर—वृद्धाओं के आर्शावचन आदि—

४५४-४५५

सप्तम अध्याय

४५७-४७५

हरियानी लोक-साहित्य में प्रादेशिक संस्कृति—

४५६-४७५

क हरियानी सत सम्प्रदाय—

४६०-४६२

ख हरियाना की भूमि—

४६२-४६५

१ पानी की न्यूनता—

४६२-४६३

२. अकालों की भीषणता—

४६३-४६५

ग. हरियाना में प्रचलित विश्वास—

४६६-४७२

१ अधविश्वास—

४६६-४६७

२. अन्य विश्वास तथा शकुन विचार—

४६७-४७१

३. जत्रमत्र तथा टोने-टोटके—	४७१-४७२
घ हरियानी समाज—	४७२-४७४
ङ हरियाने का भोजन—	४७४-४७५

परिशिष्ट

क दो हरियानी लोक कहानी—खीचड़ी, एक राजा के छोरे की कहानी—	४७६-४८२
ख. स्वरलिपि—	४८२-४८४
ग शब्द-कोष—	४८४-४९४
सहायक सामग्री—	४९५-४९६

विषय-प्रवेश

क लोकसाहित्य का अध्ययन : प्रवृत्ति-पृष्ठभूमि

उन्नीसवीं शताब्दि के मध्य तक लोकसाहित्य एक उपेक्षित विषय था। महिलाओं द्वारा गाये गये गीतों को ऊल-जलूल, हुलियारे की होलियों और पागा का अल्लाना, किस्तों को रिक्तमन की वात्सल्यता और दत्तकथाओं को शब्दाडम्बर समझा जाता था। बच्चों की तुकबन्दियों को भी निरर्थक शब्द-जजाल कहा जाता था। परन्तु आज हम उन्हें एक विशेष सम्मान और गौरव व राष्ट्रीय निधि एवं सांस्कृतिक धाती के रूप में पाते हैं।

लोकसाहित्य एक ऐसा विषय है जिसका सम्यग्-अध्ययन किये बिना हम किसी देश की सभ्यता एवं संस्कृति, धर्म व रीति-रिवाज कला और साहित्य, सामाजिक अभ्युदय एवं आकाङ्क्षाओं का सूक्ष्म अवलोकन नहीं कर सकते हैं। शास्त्र-सम्मत कला व साहित्य से हमें किसी देश विशेष की तत्कालीन समुन्नत संस्कृति का आभास भले ही मिल जाय, परन्तु असुक संस्कृति कैसे पनपी, इसका सकेत पाना कठिन कार्य है। जबकि लोकसाहित्य के द्वारा यह कार्य सुतरा सुलभ हो जाता है। अतः लोकसाहित्य का अध्ययन बड़ा आवश्यक एवं महत्वपूर्ण है। डा० कृष्णदेव उपाध्याय ने एक स्थान पर बड़े मार्के की बात कही है कि लोकसाहित्य जनता की सम्पत्ति होने के कारण लोक-संस्कृति का दर्पण है।^१

लोकसाहित्य के अध्ययन ने ससार को आज एक विशेष प्रकार की जिज्ञासा, कौतूहल तथा आश्चर्यानुभूति में डाल दिया है। इस उपेक्षित लोक-साहित्य सामग्री में हमारी विशाल संस्कृति का पुनीत इतिहास व्यक्त है। हमारे शिष्ट साहित्य का उद्गम-स्रोत भी यही लोकाभिव्यक्ति है और हमारे समुन्नत साहित्य के विकास की जड़ें भी लोकमानस की भावभूमि से ही तत्त्वग्रहण करती हैं। भारतवासियों का भी जीवन सदा से काव्यमय रहा है और वह लोकसाहित्य से परिपूर्ण है। फलतः भारतीय जीवन के उषःकाल से हमें लोक-साहित्य के दर्शन होते हैं।

लोकसाहित्य किसी एक व्यक्ति अथवा कुछ व्यक्तियों द्वारा बनाया नहीं जाता। यह तो समस्त समाज का उल्लास और उच्छ्वास होता है। इसके

निर्माण में समग्र समाज का हाथ होता है। यह एक पराम्परागत निधि है जिसे लेखनी ने न कभी संचारा है, न सजाया है और न कदाचित् कभी इसे लेखनी की सहायता ही मिली है। यह तो प्रारम्भ से समाज की जिह्वा पर ही आसीन रहा है। सभ्यता और सस्कृतियों का उत्थान-पतन हुआ, साहित्य बना और बिगडा परन्तु लोकसाहित्य का स्रोत कभी शुष्क नहीं हुआ और आज भी उसकी धारा अविरल रूप से प्रवहवान है।

लोकसाहित्य का अध्ययन करनेवाले अग्रणी विद्वान् यूरोप के हैं। यूरोप में बहुत पहिले से ही लोकसाहित्य पुरातत्व (आरक्यालाजी) और नृ-विज्ञान (एथापलाजी) के अध्ययन का आवश्यक सहायक रहा है। इस प्रसंग में, विशय परसी का नाम विशेष रूप से उल्लेखनीय है जिन्होंने सत्रहवीं शताब्दि के मध्य में पाश्चात्य गीतों के एक प्राचीन संग्रह की खोज की। विशय परसी के उपरान्त प्रसिद्ध उपन्यासकार सर वाल्टर स्काट ने अंग्रेजी लोकगीत सौन्दर्य की ओर जनता को आकर्षित किया और अपनी रचनाओं में यत्र-तत्र उस सामग्री का उपयोग भी किया। इसी शताब्दि के उत्तरार्द्ध में अर्थात् सन् १६८१ ई० में जोहन औब्रे, महोदय ने 'रीमेस आव् जेटिलिज्म एन्ड बुडाइज्म' पर जो विवेचना दी है वह यहूदियों तथा अन्य साधारणजन के विषय में बड़ी पते की बातें बतलाती हैं। १७७७ में जोहन ब्रेड ने 'आवजर्वेशन आन दि पोपुलर एन्टीकुटीज आव दि ब्रिटिश आइल्स' पर एक पुस्तक लिखकर इस अध्ययन को आगे बढ़ाया। १८वीं शताब्दि में 'रेलिक्स आव इंगलिश पोइट्री' को लिखते समय विशय पीरी ने लोकगीतों को ही स्थान दिया है।

उन्नीसवीं शताब्दि विश्व के लोकसाहित्य के इतिहास में एक क्रान्तिकारी युग है। इस शताब्दि में लोकसाहित्य के क्षेत्र में कितने ही प्रशस्त एवं विशद उद्योगों का सूत्रपात हुआ है। १८२६ ई० प्रकाशित 'होन महोदय' की 'ऐवरी-डे बुक' में भी लोकसाहित्य सम्बन्धी सम्यक् विवेचना भरी है। आगे चलकर ग्रिम-बंधुओं ने विशेष रूप से जेकबग्रिम ने भाषा-विज्ञान (भाषाशास्त्र) और माइथालाजी (धर्मगाथा) के क्षेत्र में लोकसाहित्य के सिद्धान्त रूप में उपयुक्तता सिद्ध की। इस नव्य भव्य प्रयत्न के कारण जर्मनी के इन विद्वानों का नाम सदा स्मरण रहेगा। इनकी दो पुस्तकें 'किंडर एन्ड हुसमारर्वे' और 'दे उत्सके माइथालाजी' क्रमशः सन् १८१२ और १८३५ ई० में प्रकाशित हुईं। इन जर्मन विद्वानों ने अपने इस नये प्रयत्न द्वारा लोकवार्ता जैसी उपेक्षित सामग्री के अध्ययन को एक वैज्ञानिक रूप दिया। इनका दृष्टिकोण बड़ा व्यापक एवं उदार था। ग्रिम-बंधुओं की प्रेरणाओं, मान्यताओं और धारणाओं के उपरान्त इस अध्ययन की ओर अन्य अनेक विद्वानों का ध्यान गया और

जनता में भी एक उत्कट रुचि उत्पन्न हुई ।

इस युग तक योरप के विद्वानों का परिचय संस्कृत के साथ हो चुका था । वेदों के अध्ययन ने इस ओर एक नया द्वार खोला । इस वैदिक अध्ययन के द्वारा साहित्य की प्राचीन ग्राम सामग्री को परखा गया और उसकी वैज्ञानिक छानबीन की गयी । अभी तक मैक्समूलर आदि प्राग्विद्या-विशारदों का यह विचार था कि लोकवार्ता सम्बन्धी प्रत्येक वस्तु की वैदिक कसौटी पर परख होनी चाहिए परन्तु यह विचार आगे लोकवार्ता-शास्त्रियों को मान्य नहीं रहा । इसके विपरीत, उन विद्वानों ने यह प्रमाणित किया कि लोकवार्ता की व्याख्या के लिये वेदों की ओर देखने की आवश्यकता नहीं । इस प्रवृत्ति के जनक थे श्री ई० बी० टेलर और सर जेम्स फ्रेजर । टेलर महोदय का कार्य बड़ा महत्वपूर्ण था । स्वयं फ्रेजर महोदय इनके बड़े कृतज्ञ थे । उन्होंने स्वयं एक स्थान पर कृतज्ञता प्रकाश करते हुए लिखा है कि डा० “ई० बी० टेलर के ग्रन्थों के अध्ययन से मेरी रुचि समाज के प्राचीन इतिहास की ओर जाग्रत हुई और मेरे सामने उस लोक के दर्शन हुए जिसका स्वप्न भी नहीं देखता था ।”^१ दो अन्य महानुभाव, जिनका प्रभाव फ्रेजर महोदय पर पडा, श्री मन्नहार्ट और डबल्यू राबर्ट्सन स्थिति थे । इनकी प्रेरणा के फलस्वरूप १८६० ई० में फ्रेजर महोदय की ‘दि गोल्डन बो’ जो लोकवार्ता की ‘बाइबिल’ कहलाती है, प्रकाश में आई । इस ग्रन्थ के कई भाग हैं जो लोकवार्ताशास्त्रियों के लिए बड़े महत्व के हैं । यही वह ग्रन्थ है जिसकी रचना ने लोकवार्ता के अध्ययन में एक नई दिशा दी । वैदिक अध्ययन का लोकवार्ता के प्रति जो आग्रह था वह न रह गया । इनके प्रयत्नों से यह सिद्ध हुआ कि लोकवार्ता की आदिम एवं मौलिक प्रवृत्तियों का सघन असभ्य, अर्द्धसभ्य, अशिक्षित एवं हन्सी लोगों के आचार-विचार, ऐतिहासिक-दशा आदि में होना चाहिए । फ्रेजर महोदय का मत इस ओर बड़ा स्पष्ट है :→

“आर्यों के आदिम धर्म के शोध का कार्य या तो कृषिजीवी लोगों के अध-विश्वासों (मूढग्रहों), विश्वासों और रीति-रिवाजों से आरम्भ होना चाहिए या उनका उपयोग करते हुए निरतर उसका सशोधन और नियन्त्रण होते रहना चाहिए । जीवित प्रथाओं की साक्षियों के समक्ष पूर्वकालीन धर्म के विषय में प्राचीन ग्रन्थों की साक्षी का विशेष महत्व नहीं है ।” फ्रेजर महोदय का कहना है कि लिखित साहित्य के द्वारा विचार-पद्धति इतनी तीव्रता से आगे बढ़ती है कि यह साधारण जन के कठ से प्रचारित मत और

विश्वामयी को बहुत पीछे छोड़ जाती है। फ्रेजर महोदय के सतत तथा सफल उद्योगों का परिणामस्वरूप लोकवार्ता-विशारदों की दृष्टि आर्यक्षेत्र के बाहर भी गयी और विस्तृत हुई। श्री ऐंड्रू लैंग ने इस अध्ययन-क्षितिज को और भी दीप्ति प्रदान की। परिणाम-स्वरूप अधविश्वास आदि धार्मिक तत्व इस आदिम समाज में आदिकाल से ही पोषित हुए। इनका अध्ययन मानव-इतिहास की नींव तक पहुँचने में बड़ा सहायक सिद्ध हुआ है और होगा भी। यह नृ-विज्ञान और समाज-विज्ञान की उन गुत्थियों के सुलभाने में समर्थ होता है जो अभी तक जटिल बनी हुई हैं।

उपरोक्त पाश्चात्य प्रयत्नों के अतिरिक्त आज भी पश्चिम के विद्वान प्रयत्नशील हैं। इस और सबसे अधिक मचेष्ट और सतत प्रयत्न आधुनिक-काल में अमेरिका के कुछ अव्यवसायी विद्वानों ने किया है। उनमें प्रो० एफ० जे० चाइल्ड का नाम विशेष उल्लेखनीय एवं प्रख्यात है जिन्होंने ईंग्लैंड और स्कॉटलैंड के एक-एक लोकगीत को बड़ी छानबीन के साथ खोजा है और उनकी अन्य देशों के गीतों के साथ तुलना की है। इन प्रयत्नों पर अंग्रेजी साहित्य को गर्व है।

उपरोक्त वर्णन उन उद्योगों का है जिनके द्वारा योरोप और अमेरिका में लोकवार्ता का कार्य बड़ा और विकसित हुआ। सौभाग्य से इसकी लहर भारत में भी आई क्योंकि जिन दिनों लोकवार्ता सम्बन्धी प्रयत्न पश्चिम में हो रहे थे, भारत का सम्बन्ध भी पश्चिम से बढ़ रहा था। भारत की लोकवार्ता पर भी इनकी दृष्टि पडनी स्वाभाविक थी। फलतः डॉ० महोदय ने 'एनाल्स ऑफ राजस्थान' लिखते समय राजस्थान के इतिहास के लिए बहुत-सी लोक-वार्ताओं का आश्रय लिया तथा उसका भरपूर उपयोग किया। किसी लिखित इतिहास के अभाव में बहुत सी मुख-परम्परागत सामग्री को आधार बनाया गया। उसकी जाँच की गई और तथ्यपूर्ण सामग्री का यथोचित उपयोग भी किया गया। सामयिक विश्वासों एवं रीति प्रथाओं का पर्याप्त वर्णन डॉ० राजस्थान में मिलता है। अतः पक्षपातरहित होकर यह कहा जा सकता है कि डॉ० महोदय ही भारत के सर्वप्रथम लोकवार्ता-संग्रहक हैं। डॉ० के बाद लगभग ५० वर्षों तक भारत में इस दिशा में कोई स्तुत्य प्रयत्न नहीं हुआ। फिर सन् १८८४ में सर आर० सी० टेम्पल महोदय (तत्कालीन पंजाब में कमिश्नर) ने 'लीजेन्ड्स ऑफ दि पंजाब' तीन भागों में प्रकाशित कराके इस उपेक्षित सामग्री की ओर विद्वानों का ध्यान आकर्षित किया। इन्होंने एक विशिष्ट लग्न एवं अव्यवसाय के साथ पंजाब भर के किस्तियों की (गाथाओं और अवदानों का) संग्रह किया। इन पुस्तकों की श्रुतिका में सर टेम्पल ने बड़े

पते की बातें बतलाई हैं। उन्होंने प्रथम भाग की भूमिका में लिखा है कि ये अपनी आफिशियल ब्यूटी से समय निकालकर स्थानीय मेलों-ठेलों में जाते, विवाहादि उत्सवों में सम्मिलित होते और रात-रात भर जागकर नौटंकी और स्वागो को भी देखते थे। इन्होंने बहुत से किस्से^१ कहनेवालों को महीनो तक पैसे देकर लिखवाने का कार्य किया। सन् १८६६ ई० में रेवरेंड एम० हिस्लप के वे लेख जो मध्यभारत की आदिम जातियों के सम्बन्ध में थे प्रकाशित हुए। सर टेम्पल से सन् १८६८ में मिस फ्रेयर ने 'ओल्ड डैक्नडेंज' नाम का एक लघु संग्रह प्रकाशित कराया था। इसके तीन वर्ष पश्चात् सन् १८७१ में डाल्टन महोदय की 'डिस्क्रिप्टिव एथनालाजी आव बगाल' का प्रकाशन हुआ। इन्हीं दिना भारतीय पुरातत्व और इतिहास की मामग्री को लेकर चलनेवाली एक सुप्रसिद्ध पत्रिका 'इंडियन एटिक्वेरी' में प्रकृत-मी लोकवार्ता सम्बन्धिनी सामग्री छपनी आरम्भ हुई। रेवरेंड लालबिहारोटे की 'फोकटेल्स आव बगाल' सन् १८८३ में प्रकाशित हुई। अगले वर्ष अर्थात् सन् १८८४ में टेम्पल महोदय के वे तीन ग्रंथ निकले जिनका संग्रह ऊपर किया जा चुका है। सन् १८८५ में श्रीमती एफ० ए० स्टील की व कनानयो प्रकाशित हुई जिनका संग्रह 'वाइड अवेक स्टोरीज' के नाम से हुआ है। इस पुस्तक के प्रकाशन का सौभाग्य भी सर टेम्पल का ही है। नटेश शास्त्री ने 'फोकलोर इन सर्दर इंडिया' लिखकर इस प्रयत्न में महयोग प्रदान किया है।

सन् १८६० में डब्ल्यू० कुक ने 'नार्थ इंडियन नोट्स एण्ड क्वेराज' नाम से एक स्वतंत्र पत्रिका निकालनी प्रारम्भ की। इनके साथ ही रेवरेंड ए० कैम्बल तथा रेवरेंड जे० एच० नोलीज के सदुद्योगों से सयाला की और काश्मीर की कहानियों पाठकों के सामने आईं। आर० एस० मुकर्जी की 'इंडियन फोकलोर', श्रीमती इकौर्ट की 'शिमला विलेज टेल्स', रेवरेंड सी० स्विनर्टन की 'रोमांटिक टेल्स फ्रॉम पंजाब' लोकवार्ता की महत्वपूर्ण सामग्री से भरी पड़ी है। श्री जी० एच० बोम्पस और रेवरेंड ओ० ब्राटिंग का नाम 'सयाली' कहानियों के साथ सदा स्मरण रहेगा। एम० कुलरु की 'बगाली हाउस होल्ड टेल्स' और श्रीमती शोभना देवी की 'ओरिएण्ट पलर्स' की लोकवार्ता सम्बन्धिनी महत्ता कितनी है, यह बतलाने की आवश्यकता नहीं। पार्थर महाशय द्वारा प्रकाशित 'विलेज फोक टेल्स आव सीलोन' के

१ 'किस्सा' पंजाब का एक व्यापक शब्द है जो किसी कहानी, सगा, गाथा और अवदान आदि के लिए प्रयुक्त होता है। प्रायः लघुगीत को छोड़कर शेष समस्त लोकवार्ता के लिए इसका प्रयोग देखा जाता है। गाथा शब्द के लिए राग भी प्रचलित है।

तोन भाग किस लोकवार्ता-अध्येता का ध्यान अपनी ओर आकर्षित नहीं करते ? पेजर और टानी द्वारा प्रकाशित कथासरित्सागर लोक वार्ता के क्षेत्र में एक महत्वपूर्ण स्थान का अधिकारी है। यह कथाशास्त्र का सर्वश्रेष्ठ ग्रथ है। इस सम्बन्ध में भारत के लब्धप्रतिष्ठ नृ-विज्ञानवेत्ता शरच्चन्द्र राय का नाम भी नहीं भुलाया जा सकता। इन्होंने अपनी खाज में प्राचीन कहानियाँ दी हैं। गिगसन महोदय का नृ-अध्ययन भी प्राचीन कहानियों के विश्लेषण का परिणाम है। 'इडियन फेब्लिस' के कर्ता रामस्वामी राजू का नाम भी उल्लेखनीय है। अपने इस सग्रह में उन्होंने सौ भारतीय कहानियों को स्थान दिया है। जी० आर० सुब्राह्मिया पताछु का 'फोकलोर आव दि तेलगूज' प्रौढ तथा साहित्यिक आलाचना से पूर्ण एक अनुपम सग्रह है। मारिस ब्लुम फोल्ड, नार्मन ब्राउन, रूथ नार्टन, एम० बी० एमेन्थू आदि अमेरिकन लोकवार्ताशास्त्रियों का भी नाम इस ओर आता है। इन्होंने और उपनासकार स्कॉट ने जिसका उल्लेख प्रथम पृष्ठा में हो चुका है, लोककथाओं और लाकगीतों के अध्ययन की एक विलकुल नवीन तुलनात्मक प्रणाली स्थापित की है।

आजकल भारतीय लोकवार्ताशास्त्र के प्रमुख विद्वान नृ-शास्त्री डॉ० वैरियर एलविन हैं जिन्होंने मुडा और सथाल आदि आदिम जातियों पर विशेष कार्य किया है। चाइल्ड और रिचार्ड महोदय का नाम और काम भी स्तुत्य है। किन्तु इस प्रसंग में यह भी स्मरण रखने योग्य है कि उपरोक्त जितने भी उद्योग एव प्रयत्न इस ओर हुए हैं वे सब अप्रेजी को माध्यम बनाकर चले हैं। फिर भी ये सभी भारत में लोकवार्ता क्षेत्र के अग्रणी हैं और इनकी प्रेरणा से बहुत-सा कार्य हुआ है।

लोकवार्ता के अन्तर्गत लोकगीतों का भी सग्रह एव अध्ययन हुआ है। सन् १८७२ में श्री सी० आई० गोवर ने 'फोकसागस् आव सदरन इडिया' को प्रकाशित कराया। श्री तोरदत्त का 'ऐशियेंट बैलेड्स एन्ड लीजेन्डस आव हिन्दुस्तान' सन् १८८२ में प्रकाशित हुआ। सर टैम्पल महोदय ने जिनका उल्लेख पहिले पृष्ठों में हो चुका है 'लीजेन्ड्स आव दि पजाब' में गीत ही सग्रहीत किये हैं जो बड़े-बड़े गीत रूप में 'किस्सा' कहलाते हैं।^१ द्विचिन्मोहन सेन का बंगला में 'दारामणि' नाम का सग्रह विख्यात है। 'मैमनसिंह गीतिका' में

१ हरियाणा में बड़े-बड़े गीत किस्सा के नाम से, पुकारे जाते हैं जिन्हें दूसरा नाम अवदान अथवा गाथा दिया जाता है।

भा बंगाली गीत ही सग्रहीत हैं । ऋबेरचद मेघाणी द्वारा प्रकाशित 'रटियाली रात' ३ भाग, रणजीतराव मेहता के 'लोकगीत', नर्मदाशकर लाल 'शकर' के 'नागर स्त्रियो माँ गवातागीत' आदि गुजराती की महत्वशाली पुस्तकें हैं । सतराम के 'पजाबी गीत' पजाबी भाषा के गीतों का उत्तम सग्रह है । मारवाडी भाषा के गीतों के कई सग्रह प्रकाशित हुये हैं जिनमें मदनलाल वैश्य की 'मारवाडी गीतमाला' निहालचद वमा के 'मारवाडी गीत' तथा ताराचद श्रोभा का 'मारवाडी स्त्रीगीत सग्रह' विशेष उल्लेखनीय हैं । श्री देवेन्द्र सत्यार्थी तो इस क्षेत्र के प्राण हैं जिन्होंने भारतभ्रमण करके लोकवार्ता की अमूल्य राशि का सग्रह किया है ।

हिन्दी में इस प्रयत्न का श्रीगणेश श्री मन्नन द्विवेदी ने किया । उनकी 'सरवरिया' पुस्तिका इस दिशा की प्रारम्भिका के रूप में है । सरस्वती में प्रकाश पाकर सतराम जी के 'पजाबी लोकगीत' हिन्दी की निधि बने । इनके पीछे हिन्दी लोकगीतों के कर्मठ शोधक प० रामनरेश त्रिपाठी इस क्षेत्र में अग्रणी बने । कविता-कौमुदी के पाचवें भाग में उत्तर प्रदेश के सभी प्रकार एव रंगों के ग्राम-गीतों का स्थान मिला है । हिन्दी के क्षेत्र में त्रिपाठी जी का यह सर्वप्रथम व्यापक उद्योग था । इनके प्रयत्नों से प्रेरणा पाकर तथा इस और बढ़ती अभिरुचि को देखकर हिन्दी लोकवार्ता के अनेक सच्चे सेवक उत्पन्न हुये और परिणाम-स्वरूप हिन्दी और उसकी बोलियों में पर्याप्त कार्य हुआ । राजस्थानी-गीतों के बड़े उत्तम सग्रह स्वर्गीय प्रो० सूर्यकरराज जी पारीक, ठा० रामसिंह और श्री नरोत्तम स्वामी जी के प्रयत्न स्वरूप प्रकाशित हुए हैं । ठा० रामसिंह एव श्री नरोत्तम स्वामी जी ने 'ढालामारू रा दूहा' को लिपिबद्ध कर इस मरणासन्न निधि को अमर बना दिया है । स्वामीजी तथा प्रो० सहल कन्हैयालाल जी के सदुद्योगों से 'राजस्थान पत्रिका' अग्रेजी के 'इंडियन एटिक्वेरी' के नमूने पर निकल रही है । इस पत्रिका में पुरातत्त्व के साथ लोकवार्ता की भी चर्चा रहती है । विद्यापति के पश्चात् मिथिला की माधुरी को हिन्दी जगत् के समस्त लानेवाले की श्री राम इकबाल सिंह राकेश इस और अच्छे लोकगीत सग्रहकर्ता हैं जिनकी की 'मैथिली लोकगीत' पुस्तक हिन्दी-सम्मेलन से प्रकाशित हुई है । लोकवार्ता की बहुत-सी सामग्री 'हस' और 'विशालभारत' पत्रिकाओं में इधर-उधर छपी है । श्यामाचरराज दुबे का 'छतीसगढ़ी लोकगीत' इस विषय का सुन्दर सग्रह है । डा० कृष्णदेव उपाध्याय के 'भोजपुरी लोकगीत', २ भाग हिन्दी साहित्य-सम्मेलन से प्रकाशित हुआ है । इस सग्रह की एक विशेषता सर्वोपरि है कि गीतों की व्याख्या बड़ी ही अनुपम दी गयी है । आदि में एक सारपूर्वक भूमिका ने प्रयोग

का मूल्य द्विगुणित कर दिया है। डा० उपाध्याय को 'भोजपुरी लोक साहित्य' पर लिखे गये विशिष्ट निबन्ध (थीसिस) पर लखनऊ विश्वविद्यालय से डाक्टरेट की उपाधि मिली है। यह निबन्ध डा० दीनदयालु गुप्त के निर्देशन में लिखा गया था। बुन्देलखण्ड में तो प० बनारसीदास जी चतुर्वेदी की प्रेरणा से बहुत सा कार्य हुआ है। शिवसहाय चतुर्वेदी जैसे महान् लोकवार्ता संग्रहकारों ने बुन्देलखण्डी लोकवार्ता का उद्धार किया है। इनकी बुन्देलखण्डी लोककहानियाँ एक सुन्दर भूमिका के साथ लुपी हैं। श्री कृष्णानन्द गुप्त क अध्वयसाय एव प्रयत्न स्वरूप टीकमगढ़ (बुन्देलखण्ड) से 'लोकवार्ता' नामक त्रैमासिक पत्र, अग्रेजी की 'फोकलोर मैगजीन' के आदर्श पर निकालना आरम्भ हुआ था। डा० वासुदेवशरण अग्रवाल ने भी जनपदीय साहित्य के अध्ययन की ओर विशेष प्रेरणा दी है। उनकी 'पृथ्वीपुत्र' नामक पुस्तक इस दिशा की सर्वश्रेष्ठ पुस्तकों में से एक है। डा० अग्रवाल ने लोकवार्ता को भारतीय दृष्टिकोण से देखा और परखा है। स्वतंत्र पुस्तकों के अतिरिक्त डा० अग्रवाल ने अनेक ग्रंथों की भूमिका के रूप में भी अपने लोकवार्ता संबंधी विचार जनता के समक्ष रखे हैं। डा० सत्येन्द्र जी ने 'ब्रजलोक साहित्य का अध्ययन', ब्रजलोक कहानियाँ और इस विषय संबंधी अनेक लेखों द्वारा हिन्दी लोकसाहित्य-संग्रह को समृद्ध किया है। डा० सत्येन्द्र जी के साथ ब्रज-साहित्य मंडल को नहीं मुलाया जा सकता। यह मण्डल ब्रजलोकवार्ता का विज्ञान-सम्मत विवेचन एव अध्ययन करने में जुटा हुआ है। इस प्रकार के साहित्य मंडलों की प्रत्येक देश व जनपद के लिए महती आवश्यकता है जो तद्देश-जनपदीय लोकसाहित्य के संग्रह एव सरक्षा का कार्य करें और उस संग्रहीत सामग्री के आधार पर एक विवेचनापूर्ण अध्ययन प्रस्तुत करें।

लोकवार्ता संबंधी इस सक्षिप्त सारणी से यह तो स्पष्ट है कि हिन्दी की विविध बोलियों में लोकवार्ता संबंधी कार्य हो रहा है। जो कुछ लोकवार्ताएँ अभी तक प्रकाश में आई हैं उनके अवलोकन से यह बात प्रतीत होती है कि सभी प्रदेशों में सहिरी आचरण के पीछे एक मूल-तत्व के दर्शन होते हैं। सभी लोकवार्ताएँ किसी एक स्थान पर मिलती दीख पड़ती हैं जिससे एकत्व ही सर्वत्र प्रवहवान है अथवा मानवीय ऐक्य का अनुमान सुलभ है। जहाँ तक समानता का संबंध है, हिन्दी ही की लोकवार्ता क्यों, समस्त सभार की वार्ताएँ किसी एक ही दिशा की ओर आती-जाती दिखाई पड़ती हैं। लोकवार्ता का वह साम्राज्य है जहाँ न किसी धर्म की प्रधानता है, न किसी रंग और जाति का प्राबल्य। यह साम्राज्य अर्थार्थ में वह समुदाय विहीन (सैक्युलर) है जहाँ प्रत्येक बात मानव द्वारा मानव के लिए और मानव की बनकर कही

गयी है। यहाँ विशुद्ध मानवता का शासन है। यहाँ नीच ऊँच, छाटे-बड़े, गोरे-काले, पौरात्य-पाश्चात्य, उदीच्य एव दाक्षिणात्य सब एक समान रहने हैं। लोकवार्ता ने पुष्ट कर दिया है कि मानव-मानव का हृदय, विचार और भावनाएँ एक जैसी हैं विश्व के एक छोर से दूसरे छोर तक।

ख लोकवार्ता एवं लोकसाहित्य

अ. प्रयोग की समस्या

लोकवार्ता अंग्रेजी के फोक लोर (Folk Lore) शब्द का पर्यायवाची है। हिन्दी में इसके प्रचार का अधिकांश श्रेय श्री कृष्णानन्द जी गुप्त एव डा० वासुदेव शरण जी अग्रवाल को है।

उन्नीसवीं शती के पूर्वार्द्ध तक इस क्षेत्र के अध्ययन का नाम सार्वजनिक पुरातत्त्व (पापुलर एन्टीक्वटी) था। सर्वप्रथम मन् १८४६ में श्री विलियम जोहन थामस ने इसे नया नाम फोकलोर दिया। फोक शब्द ऐंग्लो-नैम्सन शब्द 'Folc' का विकसित रूप है। डा० वार्कर ने 'फोकलोर' को ममभान्त हुए लिखा है कि 'फोक' से किसी सभ्यता से दूर रहनेवाली पूरी जाति का ग्रह होता है या यदि इसका विस्तृत अर्थ लिया जाये तो सुसंस्कृत राष्ट्र के सभी लोग इस नाम से पुकारे जा सकते हैं। पर 'फोकलोर' के सदर्थ में फोक का अर्थ असंस्कृत लोग है। दूसरा शब्द लोर (Lore) ऐंग्लो-नैम्सन 'Lar' से निकला है और इसका अर्थ होता है वह जो सीखा जाये। इस प्रकार 'फोकलोर' का शाब्दिक अर्थ है 'असंस्कृत लोगों का ज्ञान'।

फोकलोर शब्द के पर्याय हिन्दी शब्द के ऊपर जब गभीर विचार करते हैं तो फोक शब्द के लिए हिन्दी में तीन शब्दों का प्रयोग मिलता है— लोक, जन और ग्राम। अंग्रेजी फोक शब्द के लिए हिन्दी का 'लोक' शब्द बहुत प्रचलित है एव प्रिय है। पर हिन्दी 'फोकलोर' के प्रथम सग्रहकर्ता प० रामनरेश त्रिपाठी 'फोकलोर' के लिए 'ग्राम' शब्द पर विशेष बल देते हैं। उन्होंने अपने साहित्य में सर्वत्र ग्राम शब्द का ही प्रयोग किया है। यथा—ग्रामगीत, ग्रामसाहित्य आदि। डा० मोती चंद जी ने 'फोक' के लिए जनशब्द के प्रति आग्रह किया है।

१/ देखिए डा० भोलानाथ तिवारी का लेख 'लोकायन और लोकसाहित्य' सम्मेलन पत्रिका, स० २०१०

२. देखिये जनपद खड १, अंक १, त्रिपाठी जी का लेख।

गंभीर विवेचन के लिए पहिले हम ग्राम शब्द को लेते हैं। इस शब्द में वस्तुतः फोक की विशाल भावना नहीं आ पाती। यदि हल्का आवरण उठाकर देखें तो नगर में भी फोक की स्थिति है। सुसंस्कृत राष्ट्र के सभी लोग इस नाम से पुकारे जा सकते हैं। इस प्रकार ग्राम और पुर का इसमें भेद नहीं है। दूसरा शब्द जन है। यह 'जनि' धातु से बना है जिसका अर्थ है उत्पन्न होना। इस प्रकार उत्पन्न होने वाले (जन्मने वाले) सभी लोगों का बोध इस शब्द से हो जायेगा। अति प्राचीन काल से यह शब्द इस अर्थ का द्योतक रहा है। पृथ्वीसूक्त में जन शब्द का प्रयोग व्यापक अर्थ में मिलता है यथा 'जनं विभ्रती बहुधा विवाचसम्, जानपद शब्द से भी जन शब्द के व्यापक अर्थ की ध्वनि निकलती है। वैदिक युग में 'जानराज्य' जनता के प्रिय राज्य को बताया गया है। ब्राह्मणग्रंथों, पालि, प्राकृत तथा अपभ्रंश के साहित्य में भी जन शब्द प्रायः इसी अर्थ में प्रयुक्त हुआ है। जनप्रवाद, जनपद तथा जनाश्रय आदि शब्दों में भी जन की वही ध्वनि है। पर साथ ही साथ जन शब्द का एक दूसरा अर्थ भी लगा चलता रहा है जो भक्त के अर्थ में आगे चलकर रूढ़ हो गया। महाभारत काल में गीता में कृष्ण के लिए जो जनार्दन विशेषण आता है वह इसी अर्थ का पोषक है। इस शब्द की व्युत्पत्ति दी गई है 'जनं भक्तं अर्दयति रक्षति' इति जनार्दनः। उदाहरण— 'निहत्य धार्तराष्ट्रान्नः का प्रीतिः स्याज्जनार्दन'। हिन्दी के भक्ति-साहित्य में तो जन शब्द 'भक्त' का पर्यायवाची ही बन गया है। 'हरिजन जानि प्रीति अतिवादी' (हरि का दास) (भक्त) जानकर प्रीति बढ़ी 'जन-रंजन भंजन खलत्राता। वेद धर्म रक्षक सुरत्राता।—(सुन्दरकांड)

लोक शब्द का प्रयोग भी बहुरथी है। इस शब्द की व्युत्पत्ति धातुद्वय से 'लोक दशने' और 'रूच् दीप्तौ' से संभव है। पर इस क्षेत्र में पाणिनी-वैयाकरण एवं पाश्चात्य भाषाविज्ञान-विशारदों में मतैक्य नहीं है। व्युत्पत्ति विषयक अर्थ को अलग रखते हुए प्रयोग से इसका एक अर्थ और भी मिलता है। इस शब्द का अर्थ स्थानवाची भी अवश्य है। ऋग्वेद में इसी अर्थ में इसका प्रयोग आया है। 'देहिलोकम्' का अर्थ है 'स्थान दो'। भुवन अर्थ में भी यह शब्द प्रयुक्त हुआ है यथा—इहलोक, त्रिलोक एवं चतुर्दशलोक आदि। लोक का एक विशिष्ट अर्थ वेद-विरोधी भी है। 'लोके वेदे च' की बात उसी समय से चली है। किन्तु आगे चलकर 'लोक' वेदेतर संस्कृति की संकुचित सीमा को तोड़कर ऊपर उठ गया है, उसकी भावना वैदिक और अवैदिक दोनों तत्त्वों को सहज रूप से छूने लगी है। अतः वेद के तुल्य ही

यह शब्द स्वतंत्र एव सामान्य अस्तित्व का अधिकारी हो गया है। यथा 'लोक सभा' आदि शब्दों में अशोक के शिलालेखों के देखने से पता चलता है कि उस समय लोक शब्द से सामान्य जीवन का अभिप्राय लिया गया है। यह प्रयोग 'अनुवत्तर सर्वलोक हिताय' से सुस्पष्ट है। बोद्धधर्म के प्रचार के माथ ही लोक शब्द में 'मानवमात्र' की भावना का उद्भव हुआ। प्राकृत एव अपभ्रंश भाषा के 'लोगजत्ता' (लोकयात्रा), 'लो अपवाय' (लोक प्रवाद) आदि शब्द लोक की महत्ता प्रदर्शित करते हैं।

इस प्रकार हमने देखा है कि 'ग्राम' शब्द सीमित है, जन अपेक्षया 'फोक' के निकट है परंतु 'लोक' में 'लोके वेदे च' से लेकर 'लोक कि वेद बड़ेरो' तक शुद्ध 'फोक' की भावना मिलती है। निष्कर्षतः लोक ही फोक का प्रतिशब्द ठीक बैठता है।

'फोक' के लिए भारतीय शब्द लोक निर्णीत हो चुकने पर 'लोर' के लिए भारतीय प्रतिशब्द की समस्या शेष रहती है। जैसा ऊपर कहा जा चुका है लोर ऐंग्लो-सैक्सन (Lar) से निकला है और इसका अर्थ होता है 'वह जो सीखा जाये' अर्थात् 'ज्ञान'। इस प्रकार 'फोकलोर' का शाब्दिक अर्थ होगा 'लोक ज्ञान'। साथ ही साथ 'जो सीखा जाये' इस अर्थ की विवेचना करते-करते 'फोकलोर' के लिए अनेक शब्दों की उद्भावना हो आती है। यथा— लोकज्ञान, लोक-विज्ञान, लोकशास्त्र, लोकपरंपरा, लोकप्रतिभा, लोकप्रवाह, लोकपथ, लोक-विधान, लोकसंग्रह, लोकपुराण, लोक आगम आदि^१। पर इन शब्दों में किसी में भी सुकम्मिल भाव आद्योपात्त अनुस्यूत नहीं मिलता। अतः इस समस्या को सुलभाने के लिए विभिन्न विद्वानों द्वारा प्रयुक्त शब्दों का विवेचन अपेक्षित है। सर्वप्रथम डा० वासुदेव शरण जी अग्रवाल ने 'फोकलोर' शब्द का पर्याय 'लोकवार्ता' खोजा है। उन्हें यह वार्ता शब्द 'वल्लभ सम्प्रदाय' में प्रचलित निजवार्ता, घरूवार्ता, ८४ वैष्णवन की वार्ता, दो सौ बावन वैष्णवन की वार्ता आदि में मिला है^२। इस शब्द के अपनाने के प्रति श्री कृष्णानन्द जी गुप्त का भी आग्रह है। उन्होंने बुन्देलखण्ड के लोकवार्ता पत्र के निवेदन में लिखा है—'लोकवार्ता को अंग्रेजी में 'फोकलोर' कहते हैं। अथवा यह कहिए कि फोकलोर के लिए हमने लोकवार्ता शब्द का प्रयोग किया है। फोकलोर का प्रचलित अर्थ है जनता का साहित्य, ग्रामीण कहानी आदि। परन्तु

१. डा० भोलानाथ तिवारी का लेख 'सम्मेलन पत्रिका' स० २०१०

२. डा० सत्येन्द्र—ब्रजलोक साहित्य का अध्ययन, विषय-प्रवेश, पृष्ठ १।

हम उसका अर्थ करते हैं जनता की वार्ता। जनता जो कुछ कहती है अथवा उसके विषय में जो कुछ कहा और सुना जाता है वह सब लोकवार्ता है। जिस प्रकार प्रत्येक देश (जनपद) की अपनी एक भाषा होती है उसी प्रकार अपनी एक लोकवार्ता भी होती है। जनता के मानस में लोकवार्ता का जन्म होता है।”

परन्तु इस शब्द को स्वीकार करने में विद्वानों को कई आपत्तियाँ हैं। प्रथम, यह शब्द पर्याप्त व्यापक नहीं है। लोकवार्ता में तो अधिक से अधिक लोककथा का भाव वहन करने की क्षमता है। देशीय प्रयोग में चिट्ठी-पत्री की भाँति कथावार्ता का प्रयोग होता है जिससे यह स्पष्ट है कि कथा और वार्ता पर्यायवाची शब्द हैं। डिगल में भी इस शब्द की यही स्थिति है। वहाँ पर भी भारत अथवा वारता का प्रयोग कथा के अर्थ में ही होता है। दूसरे, संस्कृत साहित्य में इसका अर्थ ‘अफवाह’ या ‘किंवदन्ती’ भी मिलता है^१। प्रसिद्ध संस्कृत कोशकार आप्टे महोदय ने लोकवार्ता का अर्थ ‘पापुलर रिपोर्ट’ या ‘पब्लिक र्यूमर’ दिया है। परन्तु इस समस्या के सुझाव के लिए ‘ऐनसाइक्लोपीडिया ब्रिटानिका’ का मत भी देख लेना समीचीन होगा। इस विश्वकोष में ‘फोकलोर’ शब्द का इतिहास बतलाते हुए लिखा है कि “सन् १८४६ में डबल्यू० जे० थामस ने यह शब्द सभ्य जातियों में मिलने वाले असंस्कृत समुदाय की प्रथाओं, रीतिरिवाजों तथा मूढ-ग्रहों की अभिव्यक्ति करने के लिए गढ़ा था। शब्दों के अर्थ परिभाषाओं द्वारा नियत नहीं होते, प्रयोग द्वारा होते हैं।”^२ अतः परिभाषाओं और कोषकारों को छोड़कर प्रयोग देखना चाहिए। लोकवार्ता के संपादक श्री कृष्णानंद जी गुप्त ने तो स्पष्ट शब्दों में कहा है कि जनता जो कुछ कहती और सुनती अथवा उसके विषय में जो कुछ कहा और सुना जाता है वह सब लोकवार्ता है। इस स्थापना को स्वीकार करते हुए लोकवार्ता शब्द बड़ा व्यापक बन जाता है और फोकलोर का समीचीन पर्याय हो जाता है।

लोककथन शब्द फोकलोर का भारतीय प्रतिशब्द है। यदि इस शब्द को परखा जाये तो यह बड़ा सुन्दर शब्द निकलेगा। इसमें ‘अवन’ शब्द रामायण की भाँति ‘घर’ अथवा ‘सर्वस्व’ के रूप में प्रयुक्त माना जायेगा और इसका अर्थ होगा—‘लोक का घर’ अथवा ‘लोक का सर्वस्व।’ अतः इस शब्द की परिधि में वह सब कुछ आ जायेगा जो जनता कहती है, सुनती है अथवा उसके

१ श्री इन्द्रका प्रसाद शर्मा—‘संस्कृत शब्दार्थ कौस्तुभ’।

२. ऐनसाइक्लोपीडिया ब्रिटानिका—पृष्ठ ४४६, वायलूम ६।

विषय में जो कुछ कहा और सुना जाता है। शब्दान्तरों में यह लोक की रामायण है। जैसे रामायण राम के सब कुछ को लेकर चली है ठीक उसी प्रकार 'लोकयान' शब्द भी लोक के सर्वस्व को अपने में समेटे हुए है। अतः यह शब्द भी लोकवार्ता की भाँति व्यापक एव ग्राह्य है। परन्तु लोकवार्ता शब्द हिन्दी में प्रयोग बल से अपना स्थान निर्धारित कर चुका है। नवीन शब्दों के सुभाव और आग्रह से लोकवार्ता के प्रति जमी हुई आस्था कम नहीं हो सकती। अतः सुविधा के लिए फोकलोर शब्द का भारतीय प्रतिशब्द लोकवार्ता ही सर्वश्रेष्ठ एव मान्य है। हमारे विचार से भी यही उपयुक्त एव ग्राह्य है।

अन्य अनेक विद्वानों ने भी इस दिशा में विविध सुभाव दिये हैं। उन पर विहगम दृष्टिपात करना भी अप्रासंगिक न होगा। प० रामनरेश त्रिपाठी जी ने 'फोकलोर' के लिए 'ग्राम साहित्य' शब्द स्वीकार किया है किन्तु यह शब्द अव्याप्तिदोष दूषित है। डा० हजारीप्रसाद जी द्विवेदी ने इस प्रसंग में 'लोक-संस्कृति' शब्द का प्रयोग किया है।^१ परन्तु यह 'फोकलोर' का ही पर्याय बन सकता है 'फोकलोर' पृथक् रह जाता है।

भाषा तत्वविद् डा० सुनीति कुमार चटर्जी ने 'फोकलोर' के लिए भारतीय प्रतिशब्द 'लोकयान' दिया है। वे कहते हैं—“यान का प्रचलित अर्थ वाहन या सवारी है पर उसका एक अर्थ जाना या चलना भी है। सचमुच लोक जीवन फोकलोर के साथ, उसके सहारे और उस पर चलता है। इन दृष्टियों से 'लोकयान' में बिना किसी प्रकार की खींचातानी के 'फोकलोर' के अन्तर्गत आने वाली सभी बातें आजाती हैं।^२” किन्तु इस शब्द की परिधि में विश्वास, रीति-रिवाज और अधविश्वास (मूढ़ग्राहों) का ही समावेश हो सकता है। लोकवाणी का विलास इसके बाहर पड़ेगा जो फोकलोर का एक मुख्य अंश है।

डा० सत्येन्द्र ने अपनी थीसिस—'ब्रज लोक-साहित्य का अध्ययन' में लोकवार्ता शब्द को ग्रहण किया है। एक स्थान पर (आलोचना पत्रिका, अंक ४, पृष्ठ ३७) फोकलोर के लिए दो अन्य शब्दों का ग्रहण करते मिलते हैं—लोकामिव्यक्ति एव लोकतत्व। इनमें से पहिला शब्द अव्यापक है और दूसरा 'फोक एलीमेंट' का पर्याय हो सकता है, फोकलोर का नहीं।

१. जनपद खण्ड १, अंक १, पृष्ठ ६६।

२. 'राजस्थानी कहावतों भाग पहिलो' स० २००६, सूचिका पृष्ठ १२।

आ लोकवार्ता का क्षेत्र एव व्यापकता

फोकलोर शब्द के हिन्दी पर्याय की खोज करते हुए इस शब्द की परिभाषा एव इसके क्षेत्र के ऊपर भी कुछ विचार हुआ है। 'ऐनसाइक्लोपीडिया ब्रिटैनिका' में फोकलोर के इतिहास पर टिप्पणी देते समय इसके क्षेत्र-विस्तार को भी छू लिया गया है। विश्वकोष ब्रिटैनिका के शब्द—“यह शब्द सम्य जातियों में मिलनेवाले असस्कृत समुदाय की प्रथाओं, रीति रिवाजों तथा मूढ-ग्रहों को अभिव्यक्त करने के लिए गढ़ा गया था। अंग्रेजी परम्परा में फोकलोर के क्षेत्र की कोई सूक्ष्म सीमा निर्धारित नहीं की जाती प्रयोग में साधारण प्रवृत्ति इसके क्षेत्र को संकुचित अर्थ में सम्य समाजों में मिलने वाले पिछड़े तत्वों की संस्कृति तक ही सीमित रखने की है।” किन्तु शार्लट शोफिया बर्न की वैज्ञानिक परिभाषा में और भी अधिक स्पष्टता एव मल्यता है। उन्होंने अपनी पुस्तक 'हैंडबुक ऑफ फोकलोर' में फोकलोर के इतिहास की खोज की है और एक मार्मिक मीमांसा दी है। उनके एक विशिष्ट उद्धरण का अनुवाद डा० सत्येन्द्र जी ने अपनी थीसिस 'ब्रजलोक साहित्य का अध्ययन' में इस प्रकार दिया है, “फोकलोर शब्द, शब्दार्थन लोक की विद्या (दि लर्निङ्ग ऑव दि पीपिल) सन् १८४६ में श्री थाम्स ने पहिले प्रयोग में आने वाले (प्रापुलर एन्टीक्विटीज) शब्द के लिए गढ़ा था। (अब) यह एक जातिबोधक शब्द की भाँति प्रतिष्ठित हो गया है जिसके अन्तर्गत पिछड़ी जातियों में प्रचलित अथवा अपेक्षाकृत समुन्नत जातियों के असस्कृत समुदायों में अवशिष्ट रीति-रिवाज, कहानियाँ, गीत तथा कहावतें आती हैं। प्रकृति के चेतन तथा जड़ जगत् के सबध में, मानव स्वभाव तथा मनुष्यकृत पदार्थों के सबध में, भूत-प्रेतों की दुनियाँ तथा उसके साथ मनुष्यों के सबधों के विषय में, जादू, टोना, सम्मोहन, वशीकरण, ताबीज, भाग्य, शकुन, रोग तथा मृत्यु के सबध में आदिम तथा असम्य विश्वास इसके क्षेत्र में आते हैं। और भी इसमें विवाह, उत्तराधिकार, बाल्यकाल तथा प्रौढजीवन के रीति-रिवाज तथा अनुष्ठान और त्यौहार, युद्ध, आखेट, मत्स्यव्यवसाय, पशु पालन आदि विषयों के भी रीति-रिवाज और अनुष्ठान इसमें आते हैं तथा धर्मगाथाएँ, अवदान (लीजेड), लोक कहानियाँ, साके (वैलेड), गीत, किंवदन्तियाँ, पहेलियाँ तथा लोरियाँ भी इसके विषय हैं। सन्धेप में, लोक की मानसिक सम्पन्नता के अन्तर्गत जो भी वस्तु आ सकती है वह सभी इसके क्षेत्र में है। यह किसान के हल की आकृति नहीं जो लोकवार्ताकार को अपनी ओर आकर्षित करती है, किन्तु वे उपचार अथवा अनुष्ठान हैं जो किसान हल को भूमि जोतने के काम में लाने के समय करता है। जाल अथवा वशी

की बनावट नहीं, वरन् वे टोटके जो मल्लुआ समुद्र पर करता है, पुल अथवा निवास का निर्माण नहीं, वरन् वह बलि जो उनके बनाते समय की जाती है और उसको उपयोग में लाने वालों के विश्वास। लोकवार्ता वस्तुतः आदिम मानव की मनोवैज्ञानिक अभिव्यक्ति है, वह चाहे दर्शन, धर्म, विज्ञान तथा औषध के क्षेत्र में हुई हो, चाहे सामाजिक संगठन तथा अनुष्ठानों में अथवा विशेषतः इतिहास, काव्य और साहित्य के अपेक्षाकृत बौद्धिक प्रदेश में।^१

उपरोक्त विवेचन से यह तो स्पष्ट है कि लोकवार्ता शब्द का विस्तार बड़ा महान् एव विशद है। इसके अन्तर्गत उस समस्त आचार-विचार की समृद्धि रहती है जिसमें मानव का परम्परित रूप प्रातःविम्बित होता है। यह मानव मानस की वह निधि है जिसमें परिष्कार तथा सस्कार अपेक्षित नहीं। डा० वासुदेव शरण जी अग्रवाल ने इसके क्षेत्र का परिगणन करते हुए लिखा है, “लोक का जितना जीवन है उतना ही लोकवार्ता का विस्तार है। लोक में बसने वाला जन, जन की भूमि और भौतिक जीवन तथा तीसरे स्थान में उस जन की सत्कृति—इन तीन क्षेत्रों में लोक के पूरे ज्ञान का अन्तर्भाव होता है, और लोकवार्ता का सम्बन्ध भी उन्हीं के साथ है^२।”

उपरोक्त समस्त विवेचन का सार हम इस प्रकार दे सकते हैं कि लोकवार्ता पुरय सलिला सुरसरिता के सदृश त्रिपथगा है। इसके विषयों को तीन प्रधान समूहों में बाँटा जा सकता है—१. कला २ विश्वास ३ अनुष्ठान। १ कला के क्षेत्र में, साहित्य (लोकगीत, लोकगाथा, लोककथा, लोकनाट्य, लोकोक्ति, सूक्ति तथा पहेली), चित्रकला, मूर्तिकला, सगीतकला, अभिनय कला, तथा नृत्यकला आदि हैं। २ विश्वास के क्षेत्र में वे समस्त मान्यताएँ तथा अधविश्वास आयेगे जो विभिन्न जीवों, धर्मगाथा के चरित्रों (यथा—इन्द्र, अग्नि आदि) भूत, चुड़ैलों आदि से सम्बन्धित हैं। ३ अनुष्ठान में वे कार्य-कलाप आते हैं जो इन विश्वासों के कारण विभिन्न अवसरों पर अनिष्ट का परिहार करने तथा इष्ट की सिद्धि के लिए किये जाते हैं।

विस्तृत रूप से यदि लोकवार्ता के विषयों की परिगणना की जाये तो एक लम्बी चौड़ी तालिका बन सकती है। श्रीमती बर्न ने उसके तीन उपविभाग किये हैं और उनकी विस्तृत सूची दी है। डा० सत्येन्द्र ने उसका अनुवाद एव वर्गीकरण इस प्रकार दिया है।

१ डा० सत्येन्द्र—‘ब्रज लोकसाहित्य का अध्ययन’, पृष्ठ ४, ५।

२ डा० वासुदेव शरण अग्रवाल—‘पृथ्वीपुत्र’ पृष्ठ ८५।

१ वे विश्वास और आचरण-अभ्यास जो सम्बन्धित हैं—

- १ पृथ्वी और आकाश से,
- २ वनस्पति जगत में,
३. पशु जगत से,
- ४ मानव से,
- ५ मनुष्य निर्मित वस्तु से,
- ६ आत्मा तथा दूसरे जीवन से,
७. परामानवी व्यक्तियों से (यथा देवता, देवी तथा ऐसे ही अन्य व्यक्तियों से),
- ८ शकुनों-अपशकुनों, भविष्यवाणियों, आकाशवाणियों से,
- ९ जादू टोनों से और,
- १० रोगों तथा स्थानों की कला से ।

२. रीति रिवाज—

- १ सामाजिक तथा राजनीतिक सस्थाएँ,
- २ व्यक्तिगत जीवन के अधिकार,
३. व्यवसाय धन्वे तथा उद्योग,
४. तिथियाँ, व्रत, तथा त्योहार और,
५. खेलकूद (अखाडेबाजी) तथा मनोरंजन

३ कहानियाँ, गीत तथा कहावतें—

१. कहानियाँ (अ) जो सच्ची मानकर कही जाती हैं ।
(आ) जो मनोरंजन के लिए होती हैं ।
२. गीत (सभी प्रकार के)
३. कहावतें तथा पहेलियाँ ।
४. पञ्चवद्ध कहावतें तथा स्थानीय कहावतें ।
५. साधारणतया, मोटे तौर पर लोकवार्ता के विषयों की सूचिका इस प्रकार दी जा सकती है :—
- क. अभिव्यक्ति :—

१. साहित्यिक एव कलात्मक .—लोकगीत, लोककथाएँ, लोकगाथाएँ, कहावतें, पहेलियाँ तथा सूक्तियाँ आदि ।

२. शारीरिक अभिव्यक्ति .—लोकनृत्य, लोकनाट्य आदि, बालक बालिकाओं के विभिन्न खेल, ग्रामीण खेल आदि ।

ख. रीति-रिवाज, प्राचीन परम्पराएँ, त्वोहार, पर्व, पूजा, तीर्थ, व्रत आदि ।

ग. जादू टोना, टोटका, भूत प्रेत चुड़ैल सम्बन्धी विश्वास आदि ।

इस प्रकार पाठक देख पाये हैं कि लोकवार्ता का क्षेत्र बहुव्यापी है और साहित्यिक पक्ष उसका एक अंश मात्र है । परन्तु जहाँ पर विभिन्न विश्वास और नाना अनुष्ठान लोकसाहित्य सृजन में सहायक हैं वे भी लोकसाहित्य के ही अन्तर्गत आ जाते हैं । इस दृष्टि से लोकसाहित्य का क्षेत्र लोकवार्ता से व्यापक हो जाता है । परन्तु इस पक्ष में विद्वान एकमत नहीं हैं ।

(इ) लोकवार्ता और लोकसाहित्य का सम्बन्ध

यहाँ तक फोकलोर (लोकवार्ता) के रूप, क्षेत्र और सञ्चादि पर विचार हुआ है । अब लोकवार्ता और लोकसाहित्य के सम्बन्ध को देख लेने की आवश्यकता है । श्रीमती वर्न ने अपनी विस्तृत मामासा से यह स्पष्ट किया है कि लोकवार्ता का लोकसाहित्य एक अङ्ग है, और इसकी परिधि में लोकगीत, लोककथा, लोकगाथा, कहावतें, पहेलियाँ, सूक्तियाँ और लोकनाट्य आदि आते हैं । किन्तु डा० सत्यव्रत सिन्हा का मत इसके विरुद्ध है^१ । उनका कहना है कि लोकवार्ता स्वयं लोकसाहित्य का एक अंग है । लोकसाहित्य के दो भेद होते हैं—लोकगीत और लोकवार्ता^२ । वाता शब्द में इतनी व्यापकता नहीं है कि उसमें समस्त लोकसाहित्य का समावेश हो जाये । इस प्रकार वे लोकवार्ता को लोकसाहित्य का एक भाग बतलाते हैं । एक स्थान पर डा० सत्येन्द्र ने भी लोकसाहित्य को लोकवार्ता से अधिक व्यापक बतलाया है । उन्होंने लिखा है—एक दृष्टि से लोकसाहित्य का केवल एक अंग ही लोकवार्ता के अन्तर्गत आ सकता है । ऐसा भी लोकसाहित्य हो सकता है, नहीं होता ही है, जो लोकवार्ता नहीं माना जा सकता । लोकवार्ता में केवल वही लोकसाहित्य समाविष्ट होता है जो लोक की आदिम परम्परा को किसी न किसी रूप में सुरक्षित रखता है । इस साहित्य को हम आदिम मानव की आदिम प्रवृत्तियों का कोष कह सकते हैं । पर लोकसाहित्य का बहुत सा अंश ऐसा भी है जो पारिभाषिक लोकवार्ता के बाहर रहता है । यह वह साहित्य है जिसकी मौखिक परंपरा विशेष पुरानी नहीं है, जिसके निमाता का काल अथवा समय जाना जा सकता है । जो नये विषयों पर नए उद्रेकों के परिणाम स्वरूप रचा गया है और रचा गया है बिना किसी सत्कारी

^१ "हिन्दी अनुशीलन पत्रिका" वर्ष ४ अंक ४—डा० सत्यव्रत सिन्हा का लेख ।

चेतना के । इसके निर्माण में हृदय और मानस की वह सहज अकृत्रिम अभिव्यक्ति काम करती है जो लोकसाहित्य के लिए अपेक्षित है किन्तु किसी आदिम परंपरा की सुरक्षा नहीं है । अतः यह कहना अप्रगल्भ न होगा कि लोकवार्ता का क्षेत्र लोकसाहित्य की दृष्टि से कुछ असकुचित है । परन्तु ससार के सभी मनोषियों ने लोकवार्ता की व्यापकता एक स्वर से स्वीकार की है और वे सभी लोकसाहित्य को लोकवार्ता का प्रमुख अंग स्वीकार करते हैं । प्रस्तुत लेखक का मत भी यही है बिना सकाररहितता के और आदिम परंपरा की सुरक्षा के बिना किसी साहित्य को लोकसाहित्य कहना ही व्यर्थ है ।

ग. लोकसाहित्य के विविध रूप

अभी तक हमने लोकवार्ता के रूप को परखा है और उसके साथ लोकसाहित्य के संबंध पर विचार किया है । अब लोकसाहित्य के विविध रूपों पर दृष्टान्त करना अप्रासंगिक न होगा । मोटे तौर पर हम इस साहित्य को तीन रूपों में प्राप्त करते हैं : एक—कथा, दूसरा—गीत, तीसरा—कहावते आदि । लोककथाओं की विभेदता भी तीन रूपों में मानी जाती है—धर्मगाथा, लोकगाथा (अवदान साके) तथा लोककहानी । धर्मगाथा (माईथालाजी) पृथक् अध्ययन का विषय है । शेष कथा के दो भाग रह जाते हैं लोकगाथा तथा लोककहानी । डा० कृष्णदेव उपाध्याय ने इन दोनों का पृथक्-पृथक् अस्तित्व स्वीकार करते हुए लोक साहित्य को चार रूपों में बाँटा है एक—गीत, दूसरा—लोकगाथा, तीसरा—लोककथा तथा चौथा—प्रकीर्ण साहित्य जिसमें अवशिष्ट समस्त लोकाभिव्यक्ति का समावेश कर लिया गया है ।

वैसे तो धर्मगाथाएँ पृथक् अध्ययन का विषय है किन्तु लोककहानी और धर्मगाथा में जो विशेष अन्तर आ गया है उसे समझ लेना अहितकर न होगा । धर्मगाथा अपने निर्माण-काल में एक सीधी-सादी लोककहानी ही होती है परन्तु उस कहानी में धर्म की एक विशेष पुट लग जाती है जो उसे लोककहानी के वास्तविक आधार से पृथक् कर देती है । डा० सत्येन्द्र ने इस ओर प्रकाश डालते हुए लिखा है कि धर्मगाथा स्पष्टतः तो होती है एक कहानी पर उसके द्वारा अभीष्ट होता है किसी ऐसे प्राकृतिक व्यापार का वर्णन जो उसके सृष्टा ने आदिम काल में देखा था और जिसमें धार्मिक भावना का पुट होता है । ये धर्म गाथाएँ हैं तो लोकसाहित्य ही, किन्तु विकास की विविध अवस्थाओं में से होती हुई वे गाथाएँ धार्मिक अभिप्रायों से संबद्ध हो गयी हैं । अतः लोकसाहित्य के साधारण क्षेत्र से इनका स्थान बाहर हो जाता है और यह धर्मगाथा सम्बन्धी अथ एक पृथक् ही अन्वेषण

का विषय है।^१ अपनी प्रसिद्ध पुस्तक 'दि क्वीन आव दि एअर' में जान रस्किन ने धर्मगाथा की मीमासा देते हुए लिखा है कि यह अपनी सीधी-सादी परिभाषा में एक कहानी है जिससे एक अर्थ सपृक्त है और जो प्रथम प्रकाशित अर्थ से भिन्न है।

लोकगाथाएँ (अवदान, किस्से या साके) वे काव्यमय कहानियाँ हैं जिनका आधार इतिहास है अथवा जिन्हें कालक्रम से ऐतिहासिक महत्व हासिल हो चुका है। लोक मानस की वे घटनाएँ जो कोरी कल्पना-जन्य हैं वह आगे चलकर ऐतिहासिक रूप प्राप्त कर जाती हैं। जिन जातियों का मानसिक विकास नहीं हुआ है उनमें थोड़े से चमत्कारपूर्ण कार्य करने वाले व्यक्ति युग-पुरुष अथवा ऐतिहासिक पुरुष की नाई पूजे जाते हैं। ठीक इसी प्रकार का एक किस्सा (अवदान, गाथा) हरफूल जाट बुलायी वाले का है जिसने अपने जीवन की बाजी लगा कर बधिकों से (कसाइयों से) गाये छुड़ा ली थी। आज भी गोमाता के पुजारी प्रदेश हरियाना की साधारण जनता हरफूल जाट के वीर रसात्मक किस्सों को गा-गाकर आनन्द मनाती है। अन्य जनपदीय जातियों में भी ऐसे अनेक किस्से आपको मिल जायेंगे।

किस्सों की परख से यह स्पष्ट है कि इनमें इतिहास के अवशेषों को ही मरने से नहीं बचाया गया है पर साम्प्रतिक पुरुषों के किस्से भी चमत्कृत रूप में मिले हैं। अतः साके प्राचीन प्रवीरों और सिद्ध महात्माओं के ही हों ऐसी बात नहीं है, ये साके सामयिक पुरुष सम्बन्धी भी हो सकते हैं, बल्कि होते भी हैं। यथा—'किस्सा हरफूल जाट बुलाया का', इन नये व्यक्तियों के सम्बन्ध में बड़ी अद्भुत कल्पनाएँ कर ली जाती हैं। सर आर० सी० टेम्पल ने 'लीजेंड्स आव दि पजाब' में इन किस्सों को छः भागों में बाँटा है। इन छः चक्रों में से एक चक्र उन कथाओं का भी है जो स्थानीय वीरों से सम्बन्ध रखती हैं।

हमने लोक गाथाओं को अवदान, साका, राग या किस्सा के नाम से अभिहित किया है। इस साहित्यिक विद्या का एक नाम राजस्थानी में ख्यात भी प्रचलित है। ये ख्याते रासो से भिन्न वस्तु हैं। रासो साहित्यिक वीर कथाएँ हैं और ख्यातें मौखिक कथाएँ हैं। ये लोक गाथाएँ दो रूपों में मिलती हैं। एक प्राचीन पुरुषों की शौर्य की कहानियाँ हैं जिन्हें वीरकथा कहा जा सकता है। इन्हें ही 'पवारा' भी कहते हैं यथा 'जगदेव का पवारा'। इनमें पुराण पुरुषों का अस्तित्व निर्विवाद मान लिया जाता है। दूसरे—साके।

१. डा० सत्येन्द्र 'ब्रज लोक-साहित्य का अध्ययन' पृष्ठ ६ और ८।

ये उन पुरुषों के शौर्य से सम्बन्धित हैं जिनके प्रति इतिहास साक्षी है। साके में जीवन तथा शौर्य का विस्तार अपेक्षित है।

लोककथा निस्सदेहात्मकतया लोकगाथा से भिन्न वस्तु है। जो विद्वान् इन दोनों को एक लोक-कहानी के ही लघु और विशाल रूप कहते हैं उन्होंने उनके मर्म को पहचानने का प्रयास नहीं किया। लोकसाहित्य के ये दोनों रूप आपस में भिन्न हैं। लोक कथाओं में कहानियों के दोनों तत्व—मनोरजन एव शिक्षा-पाये जाते हैं। जो कहानियाँ केवल शिक्षा के लिए ही निर्मित हुई हैं उनके लिए अलग नाम भी दिया गया है। इन कहानियों को भारतीय साहित्य में तत्राख्यान या पशु पक्षियों की कहानियाँ कहा गया है। अंग्रेजी में ऐसी कहानियों का नाम फेबिल दिया गया है। फेबिल को समझाते हुए 'ला फाउन्टेन' ने बड़ी प्रिय परिभाषा दी है :—

“Fables in sooth are not what they appear,
Our moralists are mice and such small deer
We yawn at Sermons, but we gladly turn,
To moral tales, and so amused in yarn”

“काल्पनिक कथाएँ, वास्तव में, वैसी नहीं जैसी दिखाई देती हैं। हमारे धर्मोपदेश्य चूहे और मृगशावक भी हो सकते हैं। हम उपदेश सुनते-सुनते ऊँघने लगते हैं, किन्तु शिक्षाप्रद कहानियों को प्रसन्नतापूर्वक पढ़ते हैं और वर्णन का खूब आनन्द लेते हैं।” भारतीय कथा साहित्य में इस प्रकार के आख्यानों की कमी नहीं है। विष्णु शर्मा का पंचतंत्र और हितोपदेश शश-शृगाल-काको लुक के मध्य चलने वाले जीवनोपयोगी आख्यान ही तो हैं। भारत के ये आख्यान ससार के श्रेष्ठतम फेबिलस् में से हैं। इनकी यही विशेषता है कि इनमें किसी न किसी प्रकार की शिक्षा अवश्य मिलती है।

यहाँ पर इतना और ध्यान दे लेना चाहिए कि प्रत्येक वह कहानी जिसमें पशु-पक्षी किसी भी रूप में आये हैं तत्रमूलक अथवा नीतिमूलक कहानी नहीं कहला सकती। फेबिलस् वे ही कहानियाँ हैं जिनमें नीति बतलाई गई है अथवा कोई सुनिश्चित उपदेश दिया गया है। बौद्ध बातों में आई हुई वे पशु-पक्षी सम्बन्धी कहानी कदापि तत्राख्यान नहीं कहलायेगी। कारण कि वे धर्मसम्बन्ध को जाग्रत करके चुप हो जाती हैं और उनका आदर धर्म-श्रद्धा से होता है। यही स्थिति वेदों में मिलने वाली उन कहानियों की है जिनमें पशु-पक्षियों का नाम आया है।

लोकसाहित्य के कथा भाग पर विचार कर चुकने पर लोक गीत और लोक कहानियाँ, पहेलियाँ आदि रहती हैं। लोक गीत लोक मानस के वे अजस्र

एव निश्चल प्रवाह हैं जिनका लोक प्रतिभा के द्वारा विभिन्न अवसरा पर निर्माण होता है एव गान होता है। सन्धेप में लोकगीत लोक द्वारा लोक के लिए गाया गया गीत होता है। लोक गीतों की संख्या उतनी हो सकती है जितने जीवन के पहलू हैं।

प्रकीर्ण साहित्य में उस समस्त लोकाभिव्यक्ति का समावेश होता है जो लोककथा, लोकगाथा और लोकगीत की परिधि से बाहर पड जाती है। इस प्रकार इनमें लोक के वे सभी अनुभव जो समय-मय पर होते हैं आ जाते हैं। पहेलियाँ, सूक्तियाँ, बुझावण, कहावतें, बालकों के खेलकूद के वाणी विलास आदि सब इसके अन्तर्गत आ जाते हैं। इनका विवेचनात्मक वर्णन भी यथास्थान दिया गया है।

(घ) लोकसाहित्य की विशेषताएँ

लोक साहित्य जिसके रूपादि का ऊपर वर्णन हुआ है उसकी विशेषताओं पर दृष्टि करना असमीचीन न होगा। लोक साहित्य को कुछ विद्वानों ने लोक श्रुति (वेद) कहा है। वेद का नाम श्रुति इसी विशेषता के कारण पडा है कि यह शिष्य परंपरा श्रुतिबल से चलता चला आया है। लोकसाहित्य भी इसी कर्ण परंपरा से आगे बढ़ता है। वह दादी से पोती तक, नानी से धेवती तक श्रुति मार्ग से आया है। यही इसकी प्रथम एव प्रमुख विशेषता मानी जाती है। इसके विपरीत प्रणीत साहित्य मौखिक परंपरा की अपेक्षा लेखनी परंपरा पर गर्व करता है। यदि लेखबद्धता का वह गौरव लोकसाहित्य को मिल जाये तो वह एक प्रकार से निष्प्राण हो जायेगा। लिपि का प्रसाद भले ही गीतों, गाथाओं, कथा-कहानियों को सुरक्षित रख ले परन्तु उनकी अनुप्राणिकाशक्ति उसी क्षण नष्ट हो जाती है जब कि वे लेखनी की नोक पर सवार होकर कागज की भूमि पर उतरना आरंभ करते हैं। उनको सुरक्षा, सौन्दर्य एव सम्मान भले ही मिल जाये किन्तु उनमें वह स्वाभाविक उन्मुक्त प्रवृत्ति नहीं रहती जिसमें वे जन्मे हैं, पनपे हैं और पुष्ट हुए हैं। वह गमले के पौधे की भाँति हरा-भरा रहता हुआ भी अशक्त और मविष्यत् की उन्नति से विमुख रहता है। फ्रेंक सिजविक के ये शब्द कितने तथ्यपूर्ण हैं कि लोकसाहित्य का लिपिबद्ध होना ही उसकी मृत्यु है। वस्तुतः लोकसाहित्य की मौखिकता ने ही उसे व्यापकता एव अनेकरूपता प्रदान की है।

इसी बात को प्रो० किटरेज ने 'इंगलिश और स्काटिश बैलेड्स' की भूमिका में इस प्रकार कहा है—'लोकसाहित्य का शिक्षा से कोई उपकार

नहीं होता जब कोई जाति पढ़ना सीख लेती है, तो सबसे पहिले वह अपनी परंपरागत गाथाओं का तिरस्कार करना सीखती है। परिणाम यह होता है कि जो एक समय सामूहिक जनता की संपत्ति थी वह अब केवल अशिक्षितों की पैतृक संपत्ति मात्र रह जाती है।

एक दूसरी विशेषता, जो लोकसाहित्य के पाठको का ध्यान अपनी ओर आकर्षित करती है, वह है उसकी अनलकृत शैली। शिष्ट साहित्य में सालकारता के प्रति विशेष आग्रह होता है। यत्र-तत्र अनलकृति भी क्षम्य है— 'अनलकृतिः पुन क्वापि' (मम्मट—काव्य प्रकाश, काव्य का लक्षण) पर लोकसाहित्य में बनावट, सजावट, कृत्रिमता और अलकरणप्रियता का आग्रह नहीं है। यह तो उस वन्य कुसुम के सदृश है जो बिना सवारे हुए भी अपनी प्राकृतिक आभा से दीप्तिमान है। इसमें नैसर्गिक रुचता (खुरदरापन) है किन्तु है एक लावण्य एव सौन्दर्य से सयुक्त। यह तो लोक मानस की वे सहज तरंगे हैं जो सदृदयो के कलहस को आह्लादित करती हैं। यह तो जाह्वी की उस अजस्र जलधारा के सदृश है जो मानव के साथ अनादि काल से बहती चली आ रही है। सालकार काव्य से लोक-गीतों का वैशिष्ट्य प्रदर्शित करते हुए प० रामनरेश त्रिपाठी के ये शब्द चिरस्मरणीय रहेंगे— 'ग्राम-गीत और महाकवियों की कविता में अंतर है। ग्राम-गीतों में रस है, महाकाव्य में अलकार। ग्रामगीत हृदय का धन है और महाकाव्य मस्तिष्क का। ग्रामगीत प्रकृति के उद्गार हैं, इनमें अलकार नहीं केवल रस है, छंद नहीं केवल लय है, लालित्य नहीं केवल माधुर्य है।' कितने सार्थक हैं त्रिपाठी जी के ये शब्द। दूसरे शब्दों में हम यह कह सकते हैं कि इनमें दबी का पद लालित्य, भारवि का अर्थ-गौरव और कालिदास की अचूठी उपमाएँ न देखने को मिलें—बेशक, पर इनमें रस का एक पारावार लहरा रहा है जो सदृदय सवेद्य है।

सादगी लोक कविता का सर्वस्व है। साहित्यिक कविता में ऊहा और कल्पना के वे रंग हैं जो कालान्तर में छूछे हो जाते हैं। लोक कविता अपने नैसर्गिक रंग में मानव के उषःकाल से जीवित है और जीवित रहेगी। इस काव्य क्षेत्र में अलकार बहिष्कार की शपथ नहीं ली गई है। ये तत्व अस्पृश्य एव त्याज्य नहीं ठहराये गये हैं। अतः रीत्यलकार पारखी अनावश्यक रूप से निराश व चिंतित न हों। उन्हें स्थान-स्थान पर बड़े भव्य एव सुन्दर अलकार चारों ओर बिखरे मिलेंगे। हमारा कहने का अभिप्राय केवल यह है कि लोकसाहित्य में शिष्ट साहित्य की भाँति रीत्यलकारों के प्रति आग्रह नहीं होता। जहाँ अलकार आवे हैं अनायास ही आ गये हैं। उनकी संख्या अल्प

अवश्य है किन्तु आये हैं ये समय के साथ । इन्हों तथा अन्यान्य कारणों से लोक साहित्य को सर्वप्रियता प्राप्त हुई है । अनुपम सादगी और स्वाभाविक सरलता लोक साहित्य के आत्मीय गुण हैं ।

लोक साहित्य को तीसरी प्रमुख विशेषता है रचयिता और रचना काल का अज्ञात होना । दादी नानी से चली आती हुई दत्तकथाओं और गीतों आदि की परंपरा किस युग से चली और किस कृती के पुण्यों का परिणाम है इसका हमारे पास कोई प्रमाण नहीं । यों तो सभी रचनाएँ किसी न किसी व्यक्ति की प्रतिभा का प्रसाद है किन्तु उसका व्यक्तित्व इस परंपरा में अज्ञातावस्था में है । वास्तव में, इन गीतादिकों के कर्ता वे निरीह जन हैं जिन्होंने अपने नाम और गाम की चिंता न करते हुए समाज के लिए अपनी प्रतिभा की भेंट दी है । कालक्रम से अज्ञातनामा व्यक्ति विशेष की रचना में समुदाय ने भी अपना योग दिया और यह स्वाभाविक भी था क्योंकि वह वस्तु समुदाय की है और समुदाय के लिए है । समुदाय का योग मिलना आवश्यक है । इसी से कविता के आरंभ पर विचार करते हुए कुछ विद्वानों ने कहा है कि आदि में कविता समस्त समुदाय के प्रयत्नों से बनी । किसी ने कुछ जोड़ा, किसी ने कुछ और एक पद बना । इसी प्रक्रिया से कविता आगे बढ़ी है । इससे एक कठिनाई अवश्य हुई है कि लोकसाहित्य का कोई मूल पाठ नहीं मिलता । यह भी कहा जा सकता है कि सभवतः कोई निश्चित मूल पाठ रहा भी न हो । इसका एक विपरीत परिणाम यह भी हुआ है कि कई लोगों को घाघ, भड्डरी आदि की कहावतों को लोकसाहित्य कहने में आपत्ति हुई है । किन्तु इन लोक कलाकारों का व्यक्तित्व इतना व्यापक और महान् हो चुका था कि इनके नाम भी एक समुदायवाची बन गये हैं । इन्होंने 'स्कूल का रूप' ले लिया है । सच पूछा जाये तो इन नामों में नाम की गंध न रह गई है । ये तो आस पुरुष के रूप में शेष हैं । भले ही वह पुरुष घाघ हो, भड्डरी हो, या हो अन्य कोई लोक-नाट्यकार दीपचंद जैसा व्यक्ति । लखमी हरियाने का लोक सागी इस रूप में है कि उसमें लोक नाट्यकार के लिए जिस सूत्र, व्यक्तित्व और प्रतिभा की आवश्यकता होती है वे सब एक-एक करके विद्यमान हैं । उसकी कल्पना इतनी निराली और व्यापक तत्त्वों से समन्वित थी कि दर्शकचन्द्र 'वाह दादा, वाह दादा' कहकर पुंकार उठते और रसानुभूति से उन्मत्त हो जाते थे । यहाँ पर डा० उपाध्याय की वह स्थापना जिससे उन्होंने राहुल जी आदि अनेक भोजपुरी भाषा में लिखनेवालों को भोजपुरी लोकसाहित्य निर्माताओं में स्थान दिया है कुछ खटकने वाली है । राहुल जी का रूप तो एक उत्कृष्ट विवेक और मीमांसक का है उसमें भला जन गायक का रूप कहाँ आ सकता

है ? फिर लोक बोली या लोक भाषा में लिखी हुई प्रत्येक वस्तु लोक साहित्य के पावन सिंहासन पर नहीं विराजमान हो सकती ! इसके लिए उन परिस्थितियों की आवश्यकता है जो किसी वस्तु को लोकसाहित्य बनाने में सहायक होती हैं ।

लोकसाहित्य की अन्य विशेषता यह है कि यह प्रचार या उपदेशात्मक प्रवृत्तियों से अछूता है । विशुद्ध लोकसाहित्य में प्रचार, प्रोपैगेंडा अथवा उपदेश का अभाव रहता है । उसमें तो विरह, वीरता, करुणादि के सात्विक भाव भरे होते हैं जो जन-जन को एक रूप से प्रिय एव ग्राह्य हैं । यहाँ पर यह आक्षेप किया जा सकता है कि लोकोक्तियों में भी तो उपदेशात्मक प्रवृत्ति है फिर वे लोकसाहित्य का प्रमुख अंग क्योंकर हैं ? विचारने पर प्रतीत होगा कि लोकोक्ति-साहित्य का प्राण वह कोरा उपदेश ही नहीं है । लोकोक्ति तो वह विद् एव चतुर्कार है जो शत-शत अनुभवों के द्वारा प्राप्त हुआ है और किसी के मुख से चमत्कृत रूप में प्रसृत हुआ है । इसलिए लोकोक्ति केवल 'अभिव्यक्ति' पर जीवित है उपदेश पर नहीं । उपदेश तो वहाँ एक गौण तत्त्व है ।

लोकसाहित्य की एक और विशेषता यह भी है कि उसमें साम्प्रदायिकता के लिए स्थान नहीं है । वह पक्षी व पवन के सदृश स्वच्छन्द है । उसे शक्ति एव वैष्णव की आलोचना से कुछ नहीं लेना देना है । उसे विष्णु भी उतने ही पूज्य हैं जितनी कि शक्ति या काली आराध्या । उसकी निर्गुण ब्रह्म में उतनी ही आस्था है जितनी कि सीताराम, राधाकृष्ण और शिव-पार्वती में । लोकसाहित्य की इस उदात्त-भावना ने निस्संदेह इसे अन्य सभी साहित्यों से महान् बना दिया है ।

अतः मैं इस बात को समाप्त करते हुए हम इस निष्कर्ष पर पहुँचते हैं यदि कविता का कार्य पाठक को संवेदनशील बनाना, सोचने समझने की शक्ति देना और जीवन की रसमय व्याख्या करना है तो निश्चय ही शास्त्रीय कविताएँ अधिकांश में असफल रही हैं । लोकगीत चाहे जिस देश व जाति के हो कविता के वास्तविक उत्तरदायित्व को बहुत अंश में पूरा करते हैं, निभाते हैं ।

(६) लोकसाहित्य का महत्व

उपरोक्त विवेचन से हम उस कोने पर पहुँच गये हैं जहाँ से सरलतया लोकसाहित्य के महत्व को आकाश जा सकता है । लोकसाहित्य का महत्व बहुविध है । विचार करने पर पाठक को धर्मगाथा (माइयालाजी), रूचिमान

(एनथ्रॉपोलॉजी), जाति विज्ञान (एथनोलॉजी) और भाषा विज्ञान (फाइलोलॉजी) आदि क्षेत्रों में लोकसाहित्य की महत्ता, विशेष रूप से अनुभव होगी । यदि हम कहे कि लोकसाहित्य के सम्यक् विवेचन के बिना इन क्षेत्रों का अध्ययन अपूर्ण एवं अर्द्धपूर्ण होगा तो कोई अत्युक्ति न होगी । लोकसाहित्य धर्मगाथादिकों के अध्ययन के लिए आधारशिला का कार्य करना है । भाषा-विज्ञान के क्षेत्र में तो लोक साहित्य की महत्ता सर्वविदित है ।

विश्व और मानव की रहस्यमय पहली को सुलभाने के लिए, उसके प्राचीनतम रूपों की खोज के लिए और उसके यथार्थ स्वरूप को जानने के लिए जहाँ इतिहास के पृष्ठ मूक हैं, शिलालेख और ताम्रपत्र मलीन हाँ गये हैं वहाँ उस तमसाञ्छन्न स्थिति में लोकसाहित्य ही दिशा निर्देश करता है । लोकसाहित्य का गभीर अध्ययन जीवन और जगत की मौलिक एवं प्रामाणिक खोज के लिए अत्यन्त आवश्यक है । आदिम मानव की आदिम प्रवृत्तियों को जानने का सबसे सरल, प्रामाणिक एवं रोचक साधन लोकसाहित्य ही तो है । इस स्थल पर एक और बात भी विचारणीय है कि सम्य कही जाने वाली जातियों के वास्तविकतावादी (Realistic) लेखकों की भाँति अनेक असंस्कृत जातियों के मौखिक साहित्य में भोग व लिप्सा की दुर्गन्ध नहीं है । इनके गीतों में जीवन की निकृष्ट दशा को छोड़ जीवन के रमणीय पक्ष का प्रदर्शन हुआ है ।

भय, आश्चर्य और जिज्ञासा हेतु मानव ने छन्दोबद्ध अथवा छन्दोमुक्त जो कुछ भी कहा है वह सभी हमारे अन्वेषण, अध्ययन एवं मनन के लिए उपादेय है । उसमें वे सभी प्रकार के गीत, कथा, गाथा, पहली, लोकोक्ति, मुकरी आदि आयेगे जिनके द्वारा मानव ने अपने हृदय के मोतियों को बखेरा है, अपनी ज्ञान-गंगा प्रवाहित की है । शिशु स्वागत के लिए गाये गये होलड़ और लोरियाँ भी इसी साहित्य के अङ्ग हैं । उन सबका अध्ययन बड़ा मनोरम एवं उपयोगी है जो नीचे के विवरण से स्पष्ट है ।

१. ऐतिहासिक महत्त्व

किसी देश व समाज के प्राचीन रूप को भ्रमक देख लेने का अनुपम साधन लोकसाहित्य है । जब श्रावण मास में चदन के रुख पर रेशम की डोर से भूला डालने की माग हरियाणों की नवोढा करती है, बटेऊ (अतिथि, विशेषकर जामाता) के पधारने पर सोने की कढ़ाई में पूरियाँ उतारने की बात कही जाती है तो बरवश मन समाज के विगत वैभव विलास की ओर खिंच जाता है । भले ही ये समाज की आदर्श कल्पनाएँ रही हों किन्तु जन मानस

में ये वस्तुएँ रही अवश्य हैं। चन्द्रावल तथा अन्यान्य पतिपरायणा महिलाओं के आदर्श पातिव्रत को प्रदर्शित करने वाले गीत तथा कामाध यवनों के निरीह जनता के गार्हस्थ्य जीवन को पकिल करने वाले कारनामे किस इतिवृत्त से अधिक प्रभावशाली नहीं हैं ?

वर्णनात्मक दोहे जो ग्रामीण जनता के मुख में आसीन हैं बड़ी पते की बातें बतलाते हैं और पिछले इतिहास पर प्रकाश डालते हैं। हरियाणा के विषय में गुरु गोरख नाथ के पर्यटन से सम्बन्धित यह दोहा—

‘कंटक देश, कठोर नर, भैंस मूत्र को नीर।’

करमा का मारा फिरे, वागर बीच फकीर।

नाथ कालीन इस प्रदेश के इतिहास को अपने में समेटे हुए है। यह संस्कृत में प्राप्त उस वर्णन के प्रतिकूल है जहाँ हरियाणो को ‘बहुधान्यकभू’ कहा गया है। इस स्थिति में पाठक एक विचिकित्सा में पड़ जाता है कि राजाश्रित किसी कवि की वह संस्कृतोक्ति सत्य है अथवा रमते राम बाबा गोरखनाथ की यह ठेठवाणी। सामयिक परिस्थिति एवं वातावरण को देखते हुए गोरख बाबा वाली बात ही यथार्थ बैठती है। ऐसे ही अन्य अनेक तत्व इतिहास की खोज में सहायक होते हैं।

पाश्चात्य विद्वानों ने भारतीय साहित्य में यह कमी बतलाई है कि इसमें इतिहास विषयक सामग्री का एक तरह से अभाव है परन्तु उनका यह आक्षेप शिष्ट और लोकसाहित्य दोनों पर लागू नहीं होता। लोक मस्तिष्क ने अपने इतिहास की कड़ियाँ अपने गीतों में, अपनी कथाओं में जोड़ी हैं। लोक-गाथाएँ तो एक रूप से इतिहास की प्रचुर सामग्री से सम्पन्न हैं। उनमें अतिरञ्जना भले ही हो किन्तु इतिहास के विद्यार्थी को कुछ ऐसे तथ्य अवश्य मिल जायेंगे जो प्रसिद्ध इतिहास लेखकों की दृष्टि से छूट गये हैं।

२. सामाजिक महत्व

लोकसाहित्य का सामाजिक मूल्य बहुत अधिक है। समाज-शास्त्र के समुचित अध्ययन के लिए लोकसाहित्य की महत्ता सुविदित है। भारतीय समाज का ढांचा किस प्रकार का रहा है यह लोक-गीतों, लोककथाओं और लोककवियों से मली-भोंति समझ में आ जाता है। सप्त बहू का कट्टु सवध, कन्द भौजाई का वैमन्स्य, विप्रयुक्ता तथा विधवा की दशा का मार्मिक एवं अथातथ्यपूर्ण वर्णन किसी लिखित रूप में उतना मार्मिक नहीं मिलेगा। भाई चन्द के निरीह निरञ्जल कोमल प्रेम के उदाहरण क्या कल्हण की राजतरंगिणी,

अष्टादश पुराण और टॉड राजस्थान आदि महान ग्रंथों में देखने को मिलेंगे ? शिशु जन्म पर होने वाले सामाजिक कृत्यों के प्रति क्या इतिहास-लेखकों का ध्यान कभी गया है ? इन सबके समीचीन अध्ययन के लिए लोक साहित्य ही तो एक मात्र साधन है ।

३. शिक्षा विषयक महत्व

ज्ञान एव नीति की दृष्टि से यह साहित्य पर्याप्त समृद्ध है । ग्रामों में चाहे स्कूल, कालेज एव उच्च शिक्षा का समुचित प्रबंध न हो, चाहे ग्रामीण जनता को अक्षर ज्ञान की कोई सुविधा न हो परन्तु जनता के ज्ञान में बराबर वृद्धि होती रहती है । इस ज्ञान को ग्रामीण जनता अर्थों द्वारा न लेकर काना द्वारा ग्रहण करती है । इस प्रकार यह शिक्षा दिन और रात का, प्रातः और मध्याह्न का, तथा सध्या व प्रदोषकाल का कोई ध्यान न कर सहज रूप में वायु और आकाश के पखों पर चढ़ नारद की भोंति जन-जन के द्वार पर अलख जगाती है । ग्राहक को इस शिक्षा के हृदयगम करने के लिए किसी विशेष वातावरण एव परिस्थिति की आवश्यकता नहीं पड़ती । यह कहना अनुचित न होगा कि ग्रामों में मौखिक विश्व विद्यालय खुले हुए हैं । परस (चोपाल) और पूअर (अलाव) इस ज्ञान-वितरण के लिए बड़े उपयुक्त स्थल हैं । इन सस्थाओं में शिक्षा के अलग-अलग स्तर हैं जहाँ आबालवृद्ध को आयु के अनुसार शिक्षा मिलती है । शिक्षार्थी को समयानुसार सब चीजें सीखने को मिलेंगी । कोर्स (पाठ्यक्रम) आयु के अनुसार चलता है । बचपन में बाल सुलभ और बुढ़ापे में वृद्ध सुलभ ।

इस शिक्षा वितरण के सर्वोत्तम साधन लोक-कथाएँ हैं । यों तो बालक की शिक्षा जननी की गोद में ही आरम्भ होती है । वहीं से वह चदामामा, भूजू के म्याऊ के, आटे बाटे के द्वारा कुछ सीखता चलता है । कैसा सुन्दर दङ्ग है, शिक्षा की शिक्षा और मनोविनोद का मनोविनोद । घर-घर में किंडर गार्टन और माटेसरी शालाएँ लगी होती हैं । माता-पिता, भाई-बहन, दादी-दादा, अडोसी-पडोसी अग्रबोध बालक की ज्ञान भोजी में कोई न कोई रत्न बिना माँगे डालते रहते हैं । बालक कुछ बढ़ा होता है तो दादी-नानी की घरेलू कहानियाँ बालक को हुकारे के साथ कभी आश्चर्य, कभी उत्साह और कभी उदारता के पाठ पढ़ाती चलती हैं । इन कहानियों में बालक के लिए परिचित कुत्ता, बिल्ली, कौआ, मोर, तोता, सारस, गीदड़ और लोमड़ी आदि पात्र जीवन की व्याख्या बालक की मातृभाषा में करते चलते हैं । ये कहानियाँ श्रोता को सामाजिक व्यवहार का ज्ञान भी

देती रहती हैं। इन ग्रामीण घरेलू कहानियों में और पाठ्य-पुस्तकों में स्थान पाने वाली आधुनिक कहानियों में एक मौलिक अन्तर है। स्कूली कहानियों में पाश्चात्य सभ्यता व सस्कृति लहरें लेती हैं जब कि घरेलू कहानियों का पट उन्हीं तन्तुओं से निर्मित है जो पूर्णतया भारतीय हैं। वही—‘एक राजा था। उसके सात छोरे थे और सात छोरियाँ थीं’—आदि पूर्व परिचित बातें हैं।

बालिकाओं के दृष्टिकोण से देखें तो लोकसाहित्य बड़ा उपयोगी मिलेगा। उनके लिए सामाजिक एवं कौटुम्बिक शिक्षा का समुचित प्रबन्ध यहाँ मिलता है। उदार जननी एवं सद्गृहस्थ बनना भारतीय पुत्रियों का प्रथम व पुरातन उद्देश्य रहा है। बालिकाएँ जीवन के आरम्भ से ही गुड़ियों के साथ खेल-खेलकर अपना मनोरंजन करती हैं और गृहस्थ के अनेक रहस्यों को अनायास सीख लेती हैं, समझ लेती हैं। कुछ सयानी होती हैं तो गीतों की दुनिया में पदापण करती हैं। यह ससार उन्हें पर्याप्त मात्रा में शिक्षित कर देता है। यहीं से उन्हें ऐसे असख्य नुसखे (योग) मिलते हैं। जो भावी जीवन के लिए लाभप्रद एवं हितकर सिद्ध होते हैं। जिन बातों को ये गुड्डे गुड़िया के रूप में कहती सुनती हैं उन्हीं से अपने भावी जीवन की दिशा निर्धारित करती चलती हैं। डा० वैरियर एलविन ने अपनी प्रसिद्ध पुस्तक ‘फोकसाग्स आव मैकलहिल्स’ में एक स्थान पर लोक गीतों की महत्ता को प्रतिपादित करते हुए लिखा है कि—‘इनका महत्व इसीलिए नहीं है कि इनके सगीत, स्वरूप और विषय में जनता का वास्तविक जीवन प्रतिबिम्बित होता है, प्रत्युत इनमें मानवशास्त्र (सोशियोलॉजी) के अध्ययन की प्रामाणिक एवं ठोस सामग्री हमें उपलब्ध होती है’। डा० एलविन के मत में एक सार है, एक तथ्य है।

४. आचारिक महत्व

लोक में आचार का बड़ा महत्व है। लोकसाहित्य में आचार सम्बन्धी बातें यत्र-तत्र बिखरी मिलेंगी। यहाँ आचार सम्बन्धी कितने ही अध्याय खुले पड़े हैं जिनमें एक लोकोत्तर नैतिक एवं आचारिक अवस्था का वर्णन है। सतीत्व का कितना ऊँचा आदर्श यहाँ उपलब्ध होता है यह चन्द्ररावल के कथा-गीत से स्पष्ट है। लोक साहित्य में जिन उच्चादर्शों का वर्णन है जिन लोकोत्तर चरित्रों की कल्पना है उनमें राम कृष्ण शिव और सीता राधा पार्वती को नहीं भुला सकते। वे हमारे आचार के केन्द्र हैं। इन्हीं आदर्शों को अपनाकर भारत भारत रह सकता है।

५. भाषा वैज्ञानिक महत्व

यह सत्य बात है कि ‘भाषा-शास्त्री’ के लिए शिष्ट साहित्यिक भाषाएँ

उतनी उपयोगी नहीं है जितनी कि बोलचाल की भाषाएँ। इसलिए लोकसाहित्य लोकभाषा की वस्तु होने के कारण भाषा-वैज्ञानिकों के लिए बड़ा महत्व पूर्ण है। यही वह धरातल है जहाँ पर भाषातत्ववेत्ता भाषा के परतों को उघाड़कर देखते हैं और गभीर से गभीर स्तरों में प्रवेश पाते हैं।

अर्थ परिवर्तन को समझने के लिए तथा शब्दों के इतिहास की खोज के लिए लोकसाहित्य सर्वाधिक उपादेय है। प० रामनरेश जी त्रिगठी का यह कथन पूर्णतया सत्य है कि 'आधुनिक हिन्दी के जन्मदाता गाँव वाले हैं और उनका साहित्य इस भाषा को घटने के लिए टकसाल का काम दे रहा है। मस्कृत के शब्द किस प्रकार साधारण जन के लिए उपयोग सुलभ हुए हैं यह सब इस टकसाल का ही परिणाम है।' जब एक साधारण ग्रामीण किसी नई वस्तु या किसी नूतन प्राकृतिक व्यापार को देखता है तो उसे अपनी समझ से कोई न कोई नाम देना चाहता है। इसके लिए किसी पंडित व पुरोहित की अपेक्षा उसे नहीं होती। उसने साईकिल देखी। कभी नहीं सोचा कि यह अंग्रेजी अथवा ऐंग्लो-सेक्सन भाषा का शब्द है और उसके क्या माने हैं। उसने देखा केवल एक नूतन व्यापार कि एक गाड़ी है और वह पैर से चलती है। अतः वह सहसा कह बैठा 'पैरगाड़ी'। यह एक साधारण शब्द है लेकिन कितना सार्थक एवं उपयोगी है। समस्त संस्कृत का धुरधर वैयाकरण इतना सार्थक शब्द निर्माण न कर सकता। यदि करता तो उस शब्द की दशा 'मध्वामूल विडौजा टीका' होती अर्थात् नवनिर्मित शब्द मूलशब्द से भी दुरूह होता।

लोकमानस की शब्द निर्माण शक्ति की परख प्रायः क्रिया-विशेषण बनाने में सरलतया हो जाती है। जोर से गिरने के लिए 'घड़ाम से गिरा' अधिक सार्थक एवं स्वतः बोधक है आदि। यदि हम किसी ग्रामीणजन को बोलता सुने तो हमें सहज ही ज्ञात हो जायेगा कि वह कितने ही ऐसे शब्द प्रयोग में लाता है जो भारतीय वातावरण में पनपे हैं यथा पौन (पवन) पौरख (पौरुष) वार (वारि) आदि ऐसे शब्द हैं जिनके अन्तस्में भारतीय वातावरण हिलोरें ले रहा है। एक सरल विवेचन से हम यह देख पायेंगे कि लोकभाषा शिष्ट भाषा से अधिक सम्पन्न और बलवती है। इसके अध्ययन से हमारी भाषा समृद्ध बनेगी और सरल भी बनेगी। हरियाना लोकसाहित्य का अध्ययन भी हिन्दी शब्दकोश की पर्याप्त अभिवृद्धि करेगा। इस बोली के उखियार (सदृश), ल्हास (Co-operative league) तथा दावें (पर्याप्त रूप से) आदि ऐसे शब्द हैं जो हिन्दी की भाव-प्रकाशिका को बढ़ायेंगे।

६. सांस्कृतिक महत्व

लोकसाहित्य का सांस्कृतिक पक्ष बड़ा विशद है। विश्व की संस्कृतियाँ

कैसे उद्भूत हुई, कैसे पनपी, इस रहस्य की कहानी अथवा इतिहास हमें लोकसाहित्य के सम्यक् अध्ययन से मिलता है। सस्कृतियों के पुनीत इतिहास की परख अनेकाश में लोकसाहित्य से संभव है। सच पूछा जाये तो लोकसाहित्य ही सस्कृति की अमूल्य निधि है। महात्मा गांधी के निम्नलिखित शब्द जिनमें लोकसाहित्य के सास्कृतिक पक्ष की महत्ता प्रकट की गयी है, चिरस्मरणीय रहेंगे—‘हाँ, लोकगीतों की प्रशंसा अवश्य करूँगा, क्योंकि मैं मानता हूँ कि लोकगीत समूची सस्कृति के पहरेदार होते हैं।’ गुजराती मनीषी काका कालेलकर ने लोकसाहित्य के सास्कृतिक पक्ष को इन शब्दों में व्यक्त किया है—‘लोकसाहित्य के अध्ययन से, उसके उद्धार से हम कृत्रिमता का कवच तोड़ सकेंगे और स्वाभाविकता की शुद्ध हवा में फिरने-डोलने की शक्ति प्राप्त कर सकेंगे। स्वाभाविकता से ही आत्मशुद्धि संभव है।’ अतः यदि हम यह कहें कि लोकसाहित्य जन-सस्कृति का दर्पण है तो अत्युक्ति न होगी।

सस्कृति की आधारशिला पुरातन होती है। इसके मूलतत्वों के संघर्ष में जो तत्व सबसे महत्वपूर्ण एवं विचारणीय हैं, वह है विगत का प्रभाव। आज भी हमारा आदर्श हमारा अतीत है। भूला-भूलते, चाकी पीसते, यात्रा करते हमारे आदर्श राम-लक्ष्मण के पुरुष चरित्र ही हैं। यही लोकसाहित्य का सास्कृतिक पक्ष है।

प्रथम अध्याय

अ. हरियाना प्रदेश का इतिहास और क्षेत्र-विस्तार
आ हरियाना लोकसाहित्य के विविध रूप

अ हरियाना प्रदेश का इतिहास और क्षेत्र-विस्तार

१ हरियाना प्रदेश का इतिहास, नामकरण व प्राचीनता

विषय-प्रवेश में हमने लोकवाता और लोकसाहित्य के रहस्य, पारस्परिक सम्बन्ध तथा लोकसाहित्य की विशेषताओं को जानने का प्रयत्न किया है। “हरियाना प्रदेशीय लोकसाहित्य का अध्ययन” नामक विषय पर पहुँचने से पहिले हरियाना प्रदेश की ऐतिहासिक पृष्ठभूमि पर विचार करना अनुपयुक्त एवं अप्रासंगिक न होगा। अतः इस अध्याय के प्रथम अर्द्धभाग में हरियाना प्रदेश की प्राचीनता, उसका क्षेत्र-विस्तार एवं सीमाओं पर विचार करेंगे और उत्तरार्द्ध में हरियाना प्रदेश में प्राप्त लोकसाहित्य के विविध रूपों का वर्णन करेंगे।

हरियाना प्रात का इतिहास एक रूप से उपेक्षित रहा है। प्रागैतिहासिक काल से लेकर अब तक का इतिहास इस प्रदेश का विषय में मूक बना हुआ है। शक, मालव आदि तक्षशिला को केन्द्र बनाकर विकसित हुए। उनके समय में मथुरा नगर ऐतिहासिक प्रसिद्धि प्राप्त कर चुका था किन्तु तक्षशिला और मथुरा के मध्यवर्ती इस प्रदेश को कोई ऐतिहासिक महत्ता नहीं मिली। खेद की बात है कि जिस महान् प्रदेश को आज हरियाना के नाम से पुकारा जाता है उस प्रदेश का प्राचीन प्रथो में इम नाम से कही वर्णन तक नहीं मिलता। ऋक् संहिता ६ २ २५ २ में ‘रजत हरयाणे’ पाठ में एक शब्द मिलता अवश्य है किन्तु यह शब्द देशवाची नहीं है।^१ यह शब्द वहाँ पर एक राजा के विशेषण के रूप में प्रयुक्त हुआ है जिसका अर्थ है “सदैव यान (रथ) चलता रहता है जिसका।” परन्तु इस प्रदेश की स्थिति से यह सहज ही ज्ञात हो

१ निरुक्त—नैगम कांड, अध्याय ५, सूत्र १५, पृष्ठ ५२६ (दुर्गाचार्य की टीका)।

मूलपाठ—हरयाणो हरमाणयान । रजतं हरयाण इत्यपि निगमो भवति । भाष्य—हरयाण इत्यनवगतम् । हरमाणयान इत्यवगमः ।

ऋजमुत्तयायने रजत हरयाणे । रथ युक्तमसनाम सुधामणि—ऋक् संहिता ६ २ २५ २

अर्थ—इसमें यान की स्तुति की गई है। घोड़ों से युक्त, चादी से मढ़े और सरल, सुखद गतिवाले रथ को हमने, यान सदैव चलता रहता है जिसका और साम शोभायमान है जिसका ऐसे उत्तयायन नाम के राजा के यज्ञमान और महादत्त दाता होने पर, प्राप्त किया।

जाता है कि यह प्रदेश विगत युगों में आर्य सभ्यता का केन्द्र रहा है। इस प्रदेश की परिसीमा मनुस्मृति और महाभाष्य में वर्णित ब्रह्मावर्त, ब्रह्मर्षि, मध्य-देश तथा आर्यावर्त के प्रचुर भूभाग को अपने में समेटे हुए है।^१ चाहे जो कुछ हो इतना तो स्पष्ट है कि मनुस्मृति, महाभाष्य, बौधायन धर्मसूत्र, वशिष्ठ धर्मसूत्र और विनयपिटक आदि में वर्णित मध्य देश तथा आर्यावर्त की पश्चिमी सीमा आधुनिक हरियाने की पश्चिमी सीमा रही है।^२ आज भी हरियाने की पश्चिमी सामा पर सरस्वती तथा दृषद्वती (घग्गर) नदी बहती है।^३

उपरोक्त वर्णन से पाठकों को यह विदित हो गया है कि यह प्रात एक प्राचीन प्रदेश एवं कई प्राचीन जनपदों की लीलाभूमि रहा है। महाभारत में जनपदों का वर्णन मिलता है। उन जनपदों में कुरुवन एक विशेष ख्याति-प्राप्त प्रदेश था। आधुनिक हरियाना कुरुवन प्रदेश का वह भूभाग है जो कौरवों ने पाडवों को दिया था। इसी प्रदेश में अपनी इतिहास प्रसिद्ध राजधानी इन्द्रप्रस्थ बसाई थी। हरियाना प्रदेश में ही पाणिप्रस्थ (आधुनिक पानीपत) श्रोग्निप्रस्थ (आधुनिक सोनीपत) वे ऐतिहासिक स्थान हैं जिनकी माग पाडवों

१ (1) सरस्वती दृषद्वत्योर्देवनद्योर्दतरम् ।

त देवनिर्मित देशं ब्रह्मावर्तं प्रचक्षते ॥ मनुस्मृति २ १७

सरस्वती और दृषद्वती देवनदियों के बीच के देवताओं से बनाये गये देश को ब्रह्मावर्त नाम से कहा जाता है।

(11) कुरुक्षेत्रं च मत्स्याश्च पञ्चालाः शूरसेनकाः ।

एष ब्रह्मर्षि देशो वै ब्रह्मावर्तादन्तर ॥ २ १६

कुरुक्षेत्र, मत्स्य, पञ्चाल और शूरसेन देश ब्रह्मर्षि देश कहलाते हैं जो ब्रह्मावर्त से भिन्न हैं।

(111) हिमवद्विन्ध्ययोर्मध्य यत्प्राग्विनशनादपि ।

प्रस्थगेव प्रयागाच्च मध्यदेशः प्रकीर्तित ॥ २.२१

हिमालय और विन्ध्याचल के बीच में विनशन नदी से पूर्व और प्रयाग से पश्चिम देश को मध्यदेश कहा जाता है।

महाभाष्य—क. पुनरार्यावर्त्तः ? फिर आर्यावर्त्त कौन सा देश है ?

प्रागदर्शनात् प्रस्थक् कालकवनाद् दक्षिणेन हिमवत उत्तरेण पारियात्रम् ।
अदर्शन नदी से पूर्व में, कालक वन कनखल से पश्चिम में, हिमालय से दक्षिण और पारियात्र से उत्तर में आर्यावर्त देश है।—

विश्वेश्वरप्रकरणे एकवद्भावप्रकरणम् ६, पृष्ठ २३७

२. इडिचन घन्टीखेरी १९०६, पृष्ठ १७६ पर कविराज शेखर पर नोट।

३. गङ्गोटीयर जिला हिसार—पृष्ठ ५, पर हिसार की नदियाँ।

ने पारस्परिक कलह की उपशांति के लिए की थी। इनके आसपास ही दो अन्य छोटे-छोटे ग्राम हैं, पाचवा ग्राम इन्द्रप्रस्थ था।

इन्द्रप्रस्थ से पाडवों ने पश्चिम दिग्विजय प्रारम्भ की थी। यह प्रदेश एक समय बड़ा समृद्ध था। यहाँ के कई नगर प्राचीन युग में राजधानी रहे हैं। प्रारम्भ में यौधेयों ने रोहतक को अपनी राजधानी बनाया था जो प्रात सिक्कों से विदित है। उस समय इस प्रदेश का नाम 'बहुधान्यक' प्रसिद्ध था। होशियागपुर, भरतपुर और सहारनपुर से प्राप्त सिक्कों से भी यह प्रकट है कि यह प्रदेश बड़ा समृद्ध एवं सम्पन्न रहा होगा। पीछे से इस प्रदेश पर वर्धनवंश का राज्य रहा और हर्षवर्धन ने स्थानेश्वर (थानेसर) को अपनी राजधानी बनाया। अतः उपरोक्त विवरण से यह अवगत हो जाता है कि यह भूभाग चिरकाल तक भारतीय इतिहास में बड़ा प्रमुख रहा है। इस प्रदेश के ऐतिहासिक मूल्य को जानकर भी हम उम युग तक नहीं पहुँच पाये हैं जिस युग में इसे 'हरियाना' नाम से पुकारा गया। इस नाम का सर्वप्रथम उल्लेख विक्रम की चौदहवीं शताब्दि के अन्तिम भाग के (१३८४) एक शिलालेख में मिला है। इसमें हरियाना देश को पृथ्वी पर 'स्वर्ग सन्निभ' कहा गया है और यहाँ की 'दिल्लिका' दिल्ली नाम्नी पुरी तोमरवंश द्वारा निर्मित बताई गई है।^१ एक दूसरे स्थान पर 'हरियानक' शब्द प्रयुक्त हुआ है। बलवन के राजत्वकाल के एक शिलालेख में यह शब्द आया है। यह शिलालेख उपरोक्त शिलालेख

१ यह शिलालेख सुल्तान मुहम्मद बिन तुगलक के समय का है, जो दिल्ली से ५ मील दूर दक्षिण स्थित 'सारवन' नाम के गाँव से मिला है और इस समय दिल्ली के म्यूजियम बी० ६ में रखा हुआ है। इस शिलालेख में तिथि सं० १३८४।८२ विक्रमीय फाल्गुन शुक्ल ५ मंगलवार अंकित है। कुल १६ श्लोक हैं। यहाँ पर उद्धृत अंश तृतीय श्लोक है :—

देशोऽस्ति हरियानाख्यः पृथिव्यां स्वर्गसन्निभः ।

दिल्लिकाख्या पुरी तत्र तोमरैरस्ति निर्मिता ।

तोमरानन्तर तस्या राज्यं हितकण्टकम् ।

चाहमाना नृपाश्चक्रु प्रजापालनतत्पराः ॥

अ 'डाउन फाल आफ हिन्दु इंडिया'—सो० वी० वैद्य, तृतीयभाग, पृष्ठ २६६ ।

आ 'केम्ब्रज हिस्ट्री आफ इंडिया' तृतीय भाग, पृष्ठ ५०७, ५१७ ।

इ 'अप्रवाल् जाति का इतिहास' पृष्ठ २१ २२

ई 'एपीग्राफिका इंडिका' भाग १३ पृष्ठ ।

उ बालमुकुन्द गुप्त स्मारक ग्रन्थ पृष्ठ १ ।

से ४७ वर्ष पुराना है। यह पालम की एक बावडी से मिला है और उसका समय विक्रम सम्वत् १३३७ दिया हुआ है। परन्तु यह शब्द कोई नूतन नहीं प्रतीत होता वरच स्वार्थ में 'क' प्रत्यय करके 'हरियान' से हरियानक शब्द बना लिया गया जान पड़ता है।^१

एक अन्य स्थान पर इस प्रदेश के लिए 'हरिवाणक' शब्द का प्रयोग मिला है। यह शब्द जिला हिसार की बन्दोबस्त रिपोर्ट सन् १८६३ में उद्धृत एक श्लोक में आया है। वहा पर निर्देश है कि यह श्लोक प० धरनीधर हासीवाले ने अपनी पुस्तक 'अखड प्रकाश' में इस प्रकार दिया है।

अभोजितोमरैरादौ चौहाण्यैस्तदनंतरम् ।

हरिबाणकभूरेषा शकेन्द्रे शास्यतेऽधुना ॥

अर्थ यह है कि यह हरिबाणक देश आरम्भ में, तोमरो ने और पीछे चौहानो ने अपने अधिकार में रखा और अब शकेन्द्र इस प्रदेश के हाकीम हैं। इस स्थापना के अनुसार हरियाना—हरिबाणक अथवा हरिवन का परिवर्तित रूप है। इसी पुस्तक, 'अखड प्रकाश' में हरिवन प्रदेश की पूर्व पश्चिम की सीमा भी एक श्लोक में दी हुई है —

पालब ग्रामपूर्वे तु कुशुभ ग्राम पश्चिमे ।

हरिबाणकभूरेषा सर्वसस्यादिवर्द्धिनी ॥

पालम गाव अर्थात् हवेली पालम जिसके पूर्व में है और कुसुम गाव अर्थात् पटियाला रियासत का कोहन गाव जिसके पश्चिम में है, यह भूभाग हरिबाणक देश है।

उपरोक्त विवरण से हम इस निष्कर्ष पर पहुँचते हैं कि यह प्रदेश सदा से घनधान्य सम्पन्न रहा है और तोमर एव चौहान राजाओं ने ८ वीं शताब्दी से १३ वीं शताब्दी तक इसे भोगा है।^२ अतः इस प्रदेश के लिए यह नाम

१. एपीग्रफिका इंडो मुस्लिमिका—पृष्ठ ३५ पर दिल्ली के तुर्क सुल्तानों के शिखालेख पाठ—

अभोजितोमरैरादौ चौहाण्यैस्तदनंतरम् ।

हरियानकभूरेषा शकेन्द्रै शास्यतेऽधुना ॥

२. अनगपाल (प्रथम) ने सन् ७३६ ईस्वी में जो तोमरवंशीय सर्वप्रथम राजा है, दिल्ली को अपनी राजधानी बनाया। आगे चलकर ११५१ ई० में बीसलदेव अथवा विग्रहराज ने (चौहानवंशीय राजा) अनगपाल द्वितीय से दिल्ली को छीनकर अपनी राजधानी बनाया। दिल्ली के सिंहासन पर चौहानवंशीय अंतिम राजा पृथ्वीराज हुए जिनकी मृत्यु मोहम्मद गोरी के हाथों हुई।

ईस्वी आठवीं शताब्दी में प्राप्त हुआ होगा। हा, इसका उल्लेख, सर्वप्रथम, पाठक को एक शिलालेख से जो चौदहवीं शताब्दी का है, मिलता है।

हरियाना प्रदेश जो दिल्ली से पश्चिम में घघर नदी के काठे तक चला गया है, चीन उपभागों में बटा हुआ है। एक—मूल हरियाना जो वर्तमान हिसार जिले के पूर्व दक्षिण भाग में घघर नदी से पूर्व में फैला हुआ है जिनके अन्तर्गत पूरी हॉसी तहसील, हिमार तहसील का पूर्वाद्ध भाग और फतहागढ़ तहसील का कुछ पूर्वी भाग आता है। दूसरा—बागड़ के नाम से बाला और लिखा जाने वाला भूभाग है।^१ यह ऊँची भूमि है जो अरब सागर की ओर बहने वाली तथा बगाल की खाड़ी की ओर बहने वाली नदियों के बीच जल-विभाजक (Water shed) का काम देती है। तीसरा और सबसे छोटा भाग जमना खादर के नाम से विख्यात है। खादर और बागड़ के बीच-बीच ग्राडरूक रोड (G T Road) है। इन तीनों भू-खंडों को आज हरियाना के नाम से पुकारा जाता है। इस प्रयत्न के द्वारा हमारा उद्देश्य इसी प्रदेश के लोकसाहित्य का अध्ययन प्रस्तुत करना है।

आज हरियाना को वह समृद्धि तथा गौरव प्राप्त नहीं है जो उसे विगत युगों में मिला है। कहा चौदहवीं शती के शिलालेखों के वर्णन जिनमें इस भूमि को 'स्वर्ग सन्निभ'^२ कहा गया है और कहा आज का पिछड़ा हुआ हरियाना। आज परिस्थिति पूर्णतया विपरीत है। इस विषमता को जब हम विगत युगों की समकक्षता में रखते हैं तो आश्चर्य होता है। इतिहास की खोजों से यह प्रमाणित हो गया है कि यह भूभाग एक समय यौधेय वीरों का जनपद रहा है। यौधेयों के इतिहास को खोजना हमारा उद्देश्य नहीं है किन्तु इतना तो जान ही लेना चाहिए कि यौधेयों का प्रसङ्ग पाणिनीय अष्टाध्यायी में आया है^३ और यह एक प्राचीन जनपद है। इन्हीं यौधेयों की प्रभृत विभूति का वर्णन अपभ्रंश कवि पुष्पदत्त ने अपने 'यौधेय भूमि वर्णन' में किया है।

१. 'बागड़' और 'बागड़' दो भिन्न शब्द हैं। बागड़ वार्कट या बाकड़ से माना जाता है अर्थात् वह प्रदेश जहाँ बकरियाँ अधिक हों। हिसार जिले का यह वह भूभाग है जो बीकानेर को छूता है। इस प्रदेश में बागड़ी जाटों की आबादी है। हरियाना में देसवाल जाट अधिक हैं। बिशनोई जाति भी बागड़ में बसी है।

२. पृष्ठ ३५ (यही उच्छ्वास) पर पाद टिप्पणी (१)

३. अष्टाध्यायी "न प्राच्यभर्गादि यौधेयादिभ्यः" ४. १. १७८-१८ पाणिनि का समय ४-५ शताब्दी ईस्वी पूर्व माना जाता है।

पुष्पदत्त ने लिखा है कि यौधेय देश पृथ्वी (धरणी) पर दिव्य वेश धारण किये हुए है और वह प्रदेश धनधान्य से परिपूर्ण है । वहाँ के नगर, ग्रामादि सब बड़े शोभायमान हैं ।^१

रोहतक यौधेयों की राजधानी रहा है और इस रोहतक राज्य के दो भागों—मरु और बहुधान्यक—का स्पष्ट वर्णन आता है । कैप्टिन कटले के द्वारा प्राप्त यौधेयों के सिक्के बहुधान्यक टकसाल के हैं । महाभारत काल तक यह प्रदेश अवश्य सम्पन्न रहा है । नकुल दिग्विजय में आता है कि नकुल दिल्ली के पश्चिम की ओर बढ़ा और वह रोहतक होता हुआ मेहम (महेत्थ) और सिरसा (शैरीषक) तक गया है । उस वर्णन में भी इस प्रदेश को बहुधनवाला और धनधान्य सम्पन्न कहा गया है ।^२ प्रोफेसर जयचन्द्र विद्यालकार ने नकुल की पश्चिम दिग्विजय का वर्णन करते हुए ऐसा ही कहा है कि नकुल खाडवप्रस्थ से बड़ी भारी सेना लेकर चला । उसे रोहतक सिरसा के समूचे प्रदेश में कुछ अश मरु और कुछ बहुधान्यक मिले ।

हरियाना प्रदेश की प्राचीनता, सम्पन्नता और समृद्धि को देख लेने और समझ लेने के उपरांत यह जिज्ञासा होती है कि इस प्रदेश का यह 'हरियाना' नाम किस आवार पर है । यहाँ यह जानना अप्रासंगिक भी नहा है ।

हरियाना नामकरण के इतिहास में सबल प्रमाण तो अधिक नहीं मिलते परन्तु जो किंवदन्तियाँ प्रचलित हैं अथवा जो कुछ लिखा मिला है, उसी

१ 'हिन्दी काव्य धारा'—राहुल जी, पृष्ठ १६०

जोहेयड ग्रामि अथि देसु । ए धरिणए धरियड दिवदेसु ।

जहि जगधरकण परिपुण्यनाम । पुरण्यर सुमीमा रामसाम ॥

पुष्पदत्त महाराज कृष्णराज का दरबारी कवि था । इसका काल १०वीं-११वीं शती माना जाता है ।

२. 'भारतीय अनुशीलन ग्रन्थ' हिन्दी साहित्य सम्मेलन से प्रकाशित, नकुल का पश्चिम दिग्विजय पाठः—

तप्ते बहुधन रभ्य गवाह्य धनधान्यवत् ।

कार्तिकेयस्य दक्षिणं रोहितकमुपाद्रवत् ॥ सभापर्व, अध्याय ३५

यह श्लोक कुम्भकोश सस्करण के अनुसार ३५वा अध्याय है और सुबह्यस्य शास्त्री के मद्रास सस्करण के अनुसार २८ वा अध्याय है ।

को आधार माना जा सकता है। उनमें से कुछ का निष्कर्ष इस प्रकार है —

प्रथम :—जिला हिसार की सीमा पर रियासत जींद में 'राम हृदय' नामक एक स्थान है जहाँ पर हिन्दुओं का एक तीर्थ स्थान (सरोवर) है। यह लोक विश्वास है कि इसी स्थान पर परशुराम ने क्षत्रियों को इक्कीस बार ब्वस्त (कत्ल) किया था। अतः यह एक बलिभूमि है, जहा पर हरि (हरि के अवतार परशुगम एव हरति प्राणानिति हरि मारनेवाला) ने और (यान के अर्थ हैं स्थान या एकत्रित करना) क्षत्रियों का एकत्रित कर इक्कीस बार परशुधार पर उतार दिया था। इस आधार पर यह हरियाना नाम पडा है। इसके शब्दार्थ यह हुए कि परशुराम जी द्वारा क्षत्रियों के बलिदान की भूमि।^१

द्वितीय :—यह भी लोकोक्ति है कि महाराजा हरिश्चन्द्र एक बार अपनी राजधानी अयोध्या से परिभ्रमण करते हुए इस आर आये थे। उस समय यह समस्त भूभाग जगल पडा था। उसने इसे आवाद किया। अतः हरिश्चन्द्र के नाम पर 'हरि (हरिश्चन्द्र) का आना मे इस प्रदेश का नाम 'हरिआना', 'हरियाना' प्रसिद्ध हुआ।^२

तृतीय —एक प्रचलित किंवदन्ती है कि ब्रज से द्वारका को जाने के लिए हरि (कृष्ण) के यान का यही निर्दिष्ट मार्ग था। अनएव यह भूभाग हरियाना कहलाया।^३ इसी से मिलती-जुलती एक अन्य उक्ति है कि कौरवों और पाडवों के युद्ध में श्रीकृष्ण जब सम्मिलित होने आये तो सर्वप्रथम इसी प्रदेश मे ठहरे थे। उनकी सेना भी इधर ही एकत्रित रही थी। इसलिए हरि (कृष्ण) के आना से यह प्रदेश हरिआना > हरियाना कहलाया।^४

चतुर्थ :—यह भी कहा जाता है कि इस प्रदेश में जो जगल या बन था उसका नाम 'हरियावन' प्रसिद्ध था। पश्चात्, इसमें आबादी हो जाने के कारण इस प्रदेश को भी 'हरियावन' प्रदेश कहा जाने लगा। फिर यही हरियावन > हरियावन > हरियान > हरियाना हो गया।

पंचम :—प० धरणीधर हासीवाले ने अपनी पुस्तक अखड प्रकाश में इस प्रकार लिखा है कि इस पुस्तक का नाम 'हरिबाणक' था। पीछे से

१. बन्दोबस्त रिपोर्ट, जिला हिसार सन् १८६३

२. बन्दोबस्त रिपोर्ट, जिला हिसार, सन् १८६३

३. बालमुकुन्द गुप्त स्मारक ग्रंथ—पृष्ठ १

४. बन्दोबस्त रिपोर्ट, जिला हिसार, सन् १८६३

उच्चारण भेद से यह 'हरियाना' हो गया। 'हरिवाणक' शब्द का व्युत्पत्तिजन्य अर्थ है जिस देश में हरि (इन्द्र) की अधिक आकांक्षा हो। योगरूढि से यह शब्द प्रदेशवाची बन गया है। आज भी हरियाना पानी की बूँद के लिए तरसता है और इन्द्र भगवान् की ओर आशा भरी दृष्टि से देखता है।^१

षष्ठः—जैसा कि पहले कह चुके हैं, ऋग्वेद में 'हरयाण' शब्द वरु राजा के विशेषण के रूप में आया है।^२ परन्तु 'वेद धरातल' के लेखक व्याकरण-ाचार्य पंडित-प्रवर गिरीशचन्द्र जो अवस्थी इस शब्द का सम्बन्ध हरियाणा प्रदेश के साथ जोड़ते हैं। उनका कहना है, 'ऋग्वेद' में 'हरयाण' शब्द एक राजा के विशेषण के रूप में आया है। 'हरयाणे नित्यकालमेवाभिप्रस्थितयान' अर्थात् जिसका रथ सदैव चलता रहे। इससे उस राजा का नाम हरयाण भी प्रसिद्ध था, यह प्रतीत होता है। फिर आगे चलकर हरयाण राजा के नाम पर उस प्रांत का नाम हरयाण पड़ गया जो आज भी पंजाब में 'हरियाना' नाम से प्रसिद्ध है। हरियाने के बिल आज बड़े प्रसिद्ध हैं।^३ इससे यह पंजाब के 'हरियाना' का नाम पड़ गया है।

उक्त कल्पना का आधार यह स्पष्ट किया गया है कि एक ही स्थल पर 'हरयाण' और 'उत्तण्णायन' दो शब्द एक राजा वरु के विशेषण हैं। प० अवस्थी 'उत्तन' शब्द से 'तत्रसाधुः' ४।४।६८ सूत्र से 'यत्' करके उत्तण्णय शब्द व्युत्पन्न करते हैं जिसका अर्थ होगा 'बैलो के लिए कल्याणकारक'। अब उत्तण्णय अयनम् यह अस्य' इस विग्रह में बहुव्रीहि समास होकर 'बैलो के लिए कल्याणकारण है घर जिसका' इस अर्थ में उत्तण्णायन शब्द निष्पन्न होता है और यह राजा का विशेषण है, जिसका एक विशेषण 'हरयाण' भी है। अतः बहुव्रीहि समास से 'सदैव चलता रहता है रथ जिस प्रदेश में' इस अर्थ में यह हरयाण शब्द भी देशवाची बन गया और इस प्रान्त का नाम भी हरयाण पड़ा जो आगे चलकर 'हरयाणा' और 'हरियाना' हो गया। पुरुष के नाम से भी देश का नाम पड़ सकना संभव है यथा, महाराजा भरत के नाम पर 'भारत' और महाराजा कुरु के नाम पर 'कुरु-प्रदेश' पड़ा।

प० अवस्थी की यह स्थापना इस बात पर आधारित है कि दुर्गाचार्य एव सायणाचार्य केवल कर्मकांड तथा ज्ञानकांड को लेकर चले हैं। उन्हें

१. प० धरखीधर द्वारा लिखित 'अखंड प्रकाश' में हरिवाणक शब्द का इतिहास।

२. ऋग्वेद संहिता ६।२।२।२

३. 'वेदधरातल'—पृष्ठ ७७६, लेखक श्रीगिरीश चन्द्र जो अवस्थी व्याकरणशास्त्राचार्य, प्रधानाध्यापक, संस्कृत प्राच्य विभाग, लखनऊ विश्वविद्यालय, लखनऊ।

भौगोलिक खोज नहीं करनी थी, किन्तु विद्वान् इस स्थापना को स्वीकार करने में असमर्थ हैं ।

सप्तम '—वासुदेव शरण अग्रवाल ने प्राचीन आभीरायण (अहीरा का घर या स्थान) शब्द से हरियाना शब्द की व्युत्पत्ति अधिक सभाव्य मानी है । आभीरायण > अहिरायण > हीराअन > हरिअन > हरियान > हरियाना ।

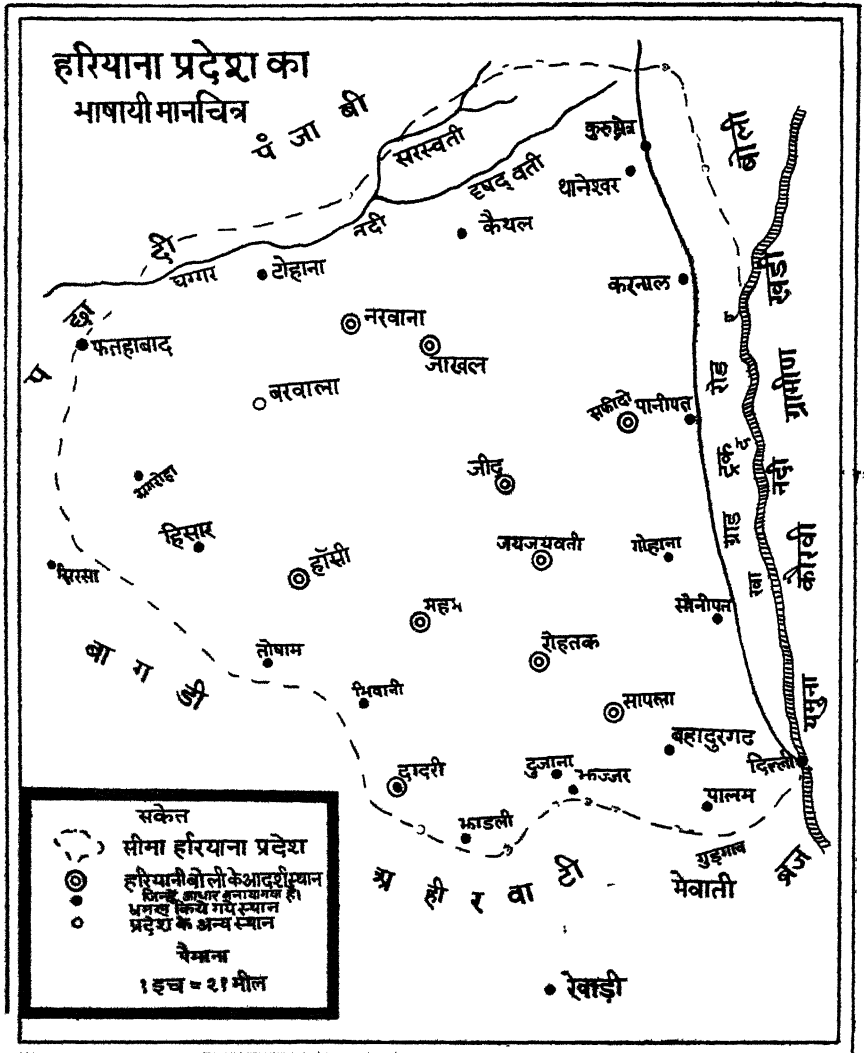
अष्टम —महापंडित राहुल जी का सुभाव है कि हरियाना शब्द 'हरिधान्यक' से हरिहानक > हरिअनक > हरिअनअ > हरिअन > हरियान > हरियाना आदि प्रक्रिया से अग्रश की चक्की में पड़कर बना है ।^१ इसकी पुष्टि में यह कहा जा सकता है कि नकुल को पश्चिम दिग्विजय करते समय रोहतक में मत्तमयूरा से भीषण युद्ध करना पड़ा था और उसने बहुधान्यक प्रदेश को अपने वश में किया था । प्रो० जयचंद विद्यालकार बहुधान्यक को रोहतक राज्य का एक भाग मानते हैं । इसी बहुधान्यक भूभाग का नामान्तर 'हरिधान्यक' भी मिलता है । 'बहुधान्यक' शब्द का अर्थ है 'प्रभूत धनवाला' और इसी सादृश्य पर 'हरिधान्यक' का अर्थ होगा हरित एव धनधान्यपूर्ण । यह प्रदेश प्राक्काल में हराभरा रहा होगा । यह सहज अनुमान लगाया जा सकता है जबकि सरस्वती नदी इस प्रदेश की हरीतिमा तथा सुषमा बखेरती हुई बहती होगी । आज हरियाना निस्सदेह अपने उस रूप में नहीं है परन्तु फिर भी हमारी राष्ट्रीय सरकार इस प्रदेश को वही पुराना हराभरा रूप प्रदान करने के लिए कटिबद्ध है । भाखड़ा की नहरों का जाल अवश्य ही इस प्रदेश की कायाकल्प कर देगा और पुनः एक बार कृष्ण की वशी की मृदुल स्वर लहरिया हरियानी गौआँ को सुनाई पड़ेंगी ।

(२) हरियाने का क्षेत्र-विस्तार

हरियाना प्रदेश की परिसीमाएँ निर्धारित करना बड़ा कठिन है । क्याकि मध्ययुग से पूर्व हरियाना नाम से किमी प्रदेश का वर्णन नहीं मिलता । मध्ययुग में जो 'हरियाना' नामक देश का वर्णन मिला है^२ उससे एक बात निश्चितरूप से समझ में आती है कि 'स्वर्ग सन्निभ' यह प्रदेश 'दिल्ली' नगरी को अपनी परिधि में समेटे हुए है । किन्तु हरियाने की साम्प्रतिक स्थिति को ध्यान में रखकर यह प्रश्न उपस्थित होता है कि 'दिल्ली' हरियाने के किस भाग में स्थित थी ? यह भी अनुमेय है कि तोमरादि से सर्वाधिक यह नगरी इस प्रदेश की राजधानी भी अवश्य रही होगी । परन्तु राजधानी का देश की

१. यह सुभाव महापंडित राहुल जी ने लेखक को मंसूरी से लिखे गये एक पत्र के द्वारा दिया है ।

२ 'देशोऽस्ति हरियानाख्यः' आदि; पृष्ठ ३५ पर ।



सीमा पर स्थित होना सुरक्षा के दृष्टिकोण से अच्छा नहीं है। तो फिर क्या दिल्ली को 'हरियाना' का केन्द्र मान ले ? यह बात वैसे तो 'दिल्ली दीप हरियाना' नामक जनोक्ति से पुष्ट हो जाती है। परन्तु इस स्थापना में आधुनिक हंगियाने के साथ प्राचीन कुरु तथा शौरसेन प्रदेश भी सम्मिलित हो जायेंगे किन्तु यह अभी खोज का विषय है। अतः किसी निश्चय के अभाव में हम दिल्ली को हरियाना की पूर्वी सीमा मानकर ही आगे बढ़ेंगे। डा० ग्रियर्सन ने भी दिल्ली के उन मुहल्लों की बोली को जहाँ देसवाली चमार बसते हैं 'चमरवा' नाम दिया है और इसे बागड़, हरियानी के अन्तर्गत माना है। इससे यह विदित होता है कि दिल्ली हरियाने की पूर्वी सीमा पर स्थित है और यह इस प्रदेश का प्रमुख नगर है।

जैसा कि पीछे कहा भी गया है, 'अखड प्रकाश' पुस्तक को आधार मानकर जिला हिसार की १८६३ की बन्दोबस्त रिपोर्ट में हरियाना (हरिवाणक) प्रदेश की पूर्वी और पश्चिमी सीमाएँ इस प्रकार निर्धारित की गई हैं— "प्रालम (समभवत हवेली पालम) जिसके पूर्व में है, और कुसुम ग्राम (पटियाला इलाके का कोहन ग्राम) जिसके पश्चिम में है, वह विशाल भूभाग हरिवाणक (हरियाणा) है।" इसी रिपोर्ट में एक स्थान पर हरियाना की सीमाएँ इस प्रकार दी गई हैं— "पूर्व में भुज्जर व बहादुरगढ (जिला रोहतक) और पश्चिम में अगरोहा व भूना (जिला हिसार), उत्तर में जींद व सफेदों इलाका, राजा जींद व कोहन इलाका, राजा पटियाला और दक्षिण में दादरी इलाका, राजा जींद।" राजस्थान के इतिहास के सफल मर्मज्ञ पृथ्वीसिंह जी मेहता हरियाने को राजस्थान के उत्तर में सिरसा से पालम तक फैला मानते हैं। उनका कहना है कि सिरसा से पालम तक उत्तर-पूर्वी सीमा पर हरियाने की बागरू बोली है।^१ डा० ग्रियर्सन ने अपने 'भाषामर्ष' में हरियानी, बागरू व जाटू बोली का मानचित्र देते हुए गुडगाव जिले के फरीदाबाद व बल्लभगढ स्थानों को भी उसमें सम्मिलित किया है। परन्तु ये स्थान भाषा, स्थानीय प्रथाएँ एवं परम्परा आदि किसी भी दृष्टिकोण से हरियाने के भाग नहीं माने जा सकते। अतः हमारी स्थापना जो इस इलाके के परिभ्रमण पर आधारित है यह है कि हरियाने की पूर्वी सीमा पालम भुज्जर, बहादुरगढ और दिल्ली को छूती है। फिर यह रेखा 'दुजाना' को छूती हुई दादरी पहुँचती है। वहाँ से सीधी भिवानी, हासी, हिसार होकर और सिरसा की ओर आगे बढ़कर अगरोहा होती हुई टोहाना पहुँच

१. पृथ्वीसिंह मेहता—'हमारा राजस्थान', पृष्ठ ६।

जाती है। वहा से कैथल, करनाला, पानीपत होकर दिल्ली आ मिलती है।^१

बन्दोबस्त रिपोर्ट जिला हिसार मे हरियाने की लम्बाई बहादुरगढ से अगरोहा तक पूर्व पश्चिम '६५ कोस' (१०४ मील) और चौड़ाई जीद से दादरी तक उत्तर दक्षिण ५७ मील दी हुई है। इस आधार से हरियाना का क्षेत्रफल ५६२८ वर्गमील बैठता है, परन्तु भाषा के रूप और शैली के आधार पर हमने अपने भाषायी मानचित्र मे जो हरियाना का भाषायी क्षेत्र स्थापित किया है, उसका क्षेत्रफल इससे कई गुना अधिक है।^२

इस विशाल प्रदेश के रोहतक, मेहम, हासी, दादरी, हिसार, जीद, सफीदो, कैथल और नरवाना प्रधान नगर हैं। इनमें रोहतक, मेहम और जीद केन्द्रीय स्थान हैं।

यह सामान्य धारणा है कि 'बारह कोस पर पानी और बानो' बदल जाते हैं। यह बात अन्य बोलियों की भाँति हरियानी पर भी चरितार्थ होती है। यहा भी लोकसाहित्य-सग्रहकर्ता को स्थान-स्थान की बोली मे भिन्नता मिलेगी परन्तु इस स्वाभाविक बदल के बावजूद भी एक छोर से दूसरे छोर तक वही उच्चारण (लहजा), क्रियाओं के वे ही रूप, विशेषण एव क्रिया-विशेषण बनाने की वही प्रक्रिया बराबर मिलती है। सामाजिक दशा, परम्परा, रीति-रिवाज सब एक ही जैसे हैं। इस प्रदेश की जनता का सबसे अधिक भाग देसवासी जाटों से मिलकर बना है। इन्ही लोगो की सस्कृति के दर्शन हरियाना सस्कृति के रूप मे पाठक को मिलेंगे। यो दूसरी जातिया भी पर्याप्त मात्रा मे हैं किन्तु प्रधानता जाट जाति की है।



आ हरियाणा लोकसाहित्य के विविध रूप

हरियाणा प्रदेश के लोकसाहित्य के संग्रह का काम हमने स्वयं किया है। इस संग्रह-कार्य में हमारी अपनी योजना रही है और अपना दग। हमने इस वीर-भूमि का चप्पा-चप्पा छाना है। इस प्रयास में हमने लोकसाहित्य रूपी गगोदक प्राप्ति के लिए हरियाणा प्रदेश का न कोई तीर्थ-स्थान छोड़ा है और न कोई घर। हमारे सामने इस कच्ची सामग्री की एक विपुल राशि पड़ी है। उसमें से रत्नों को चुनकर उनके मूल्यांकन एवं परिगणन का अवसर इस पुस्तक के द्वारा मिला है।

आगे बढ़ने से पूर्व यह कहना भी अनुचित न होगा कि पाठक को हरियाणा लोकसाहित्य का अध्ययन एवं अवलोकन करते समय चाहे मैथिली लोकसाहित्य जैसा मादव, भोजपुरी लोकसाहित्य जैसा गाम्भीय, अवधी लोकसाहित्य जैसा अर्थ-गौरव, ब्रज-लोकसाहित्य जैसा मरसता और अर्थ बहुलता, गुजराती लोकसाहित्य जैसी भव्यता और राजस्थानी लोकसाहित्य जैसा लोच न मिले, परन्तु इन गुणों के आशिक आकलन में उमें निराश होना नहीं पड़ेगा। हरियाणा लोकसाहित्य में वीर-प्रसवा-भूमि की शौर्यपूर्ण जनता की उस ओजस्विनी भावना के दर्शन होंगे, जो रूढ़ होते हुए रुचिकर एवं आकर्षक है।

हरियाणा प्रकृति पटरानी द्वारा उपेक्षित वह प्रदेश है जहाँ न तो मिथिला प्रदेश जैसे बासो के झुरमुटा में छिपी गिलहरियों के प्रेमालाप हैं, न अभिराम कुसुमोद्यान, न सुचित्रित पशु-पक्षी हैं। न यहाँ भरभर करती बलखाती नदियों की अठखेलियाँ, न धान से हरे-भरे लहलहाते खेतों की क्यारियाँ हैं और न यहाँ भोजपुर-प्रदेश जैसे हरित-भरित मैदान, न पिक कलकूजन को जागृत करने वाले रसाल के रम्याराम, न सरस फल सम्पन्न पर्वत उपत्यकाएँ हैं। यहाँ गढवाल जैसी तुषाराच्छन्न पर्वत-श्रेणियाँ भी नहीं हैं और न यहाँ हैं ब्रजभूमि के कलित कुज। रासलीलाओं की मृदु पदगति भी यहाँ नहीं है। यह भूमि एक कर्मभूमि है। यहाँ की असिप्रिय जातियों ने सदैव भारत-भाग्य चक्र को गतिमान किया है। यहाँ के कुरुक्षेत्र जैसे धार्मिक क्षेत्र, पानीपत के योजनों तक फैले हुए रणक्षेत्र, आज भी यहाँ की जनता को कर्तव्य के लिए आह्वान करते-रहते हैं। यहाँ के जलवायु में ऐसे तत्त्व विद्यमान हैं जो शक्ति एवं उत्साह देते हैं। यहाँ की ऋषिकल्प जनता सदा से अपने बुजबल पर

कमर कसे रही है। ऐसे प्रदेश में किस प्रकार का लोकसाहित्य मिलेगा, यह पाठक अगले पृष्ठों में भ्रूणकर देखेंगे।

आज तक लोकसाहित्य का सर्वांगीण एवं सर्वमान्य लक्षण दे, कोई विवेचक कृतकार्य एवं सत्य-सकल्प न हो सका है। अतः यहाँ लक्षण देने का आग्रह छोड़, प्राप्त लोकसाहित्य के विविध रूपों की जाँच-पड़ताल कर उसका विवेचन हम करेंगे।

(१) लोकसाहित्य के मूलतत्व

ग्रामीण लोगों की बोली न तो शीनकाफ से जड़ी सफ़ीह उर्दू होती है और न च त्र ङ सयुक्त पडिताऊ सस्कृत। वे अपनी टूटी-फूटी, सीधी-सादी असस्कृत बोली में सहज भावों को जो स्वर-लहरी का रूप प्रदान करते हैं, बस वही सहज स्वाभाविक अभिव्यक्ति लोकसाहित्य की पदवी पा जाती है। इस साहित्य में जो तत्व मिलते हैं उनके आधार पर हम इस निष्कर्ष पर पहुँचेंगे कि :—

१ लोकसाहित्य सतति परम्परा से चलता रहता है अर्थात् औलाद दर औलाद चलता है।

२ लोकसाहित्य मनोरजन, शिक्षा या ज्ञानवर्धन का सरल मार्ग है।

३. लोकसाहित्य लोक के संस्कार, व्रत पूजादि से सम्बन्धित है।

४ लोकसाहित्य ग्रामीण खेलों एवं वाक्प्रचार से सम्बन्धित है।

५ लोकसाहित्य में लोकजन सुलभ विश्वास, श्रद्धा आदि के लिए स्थान है।

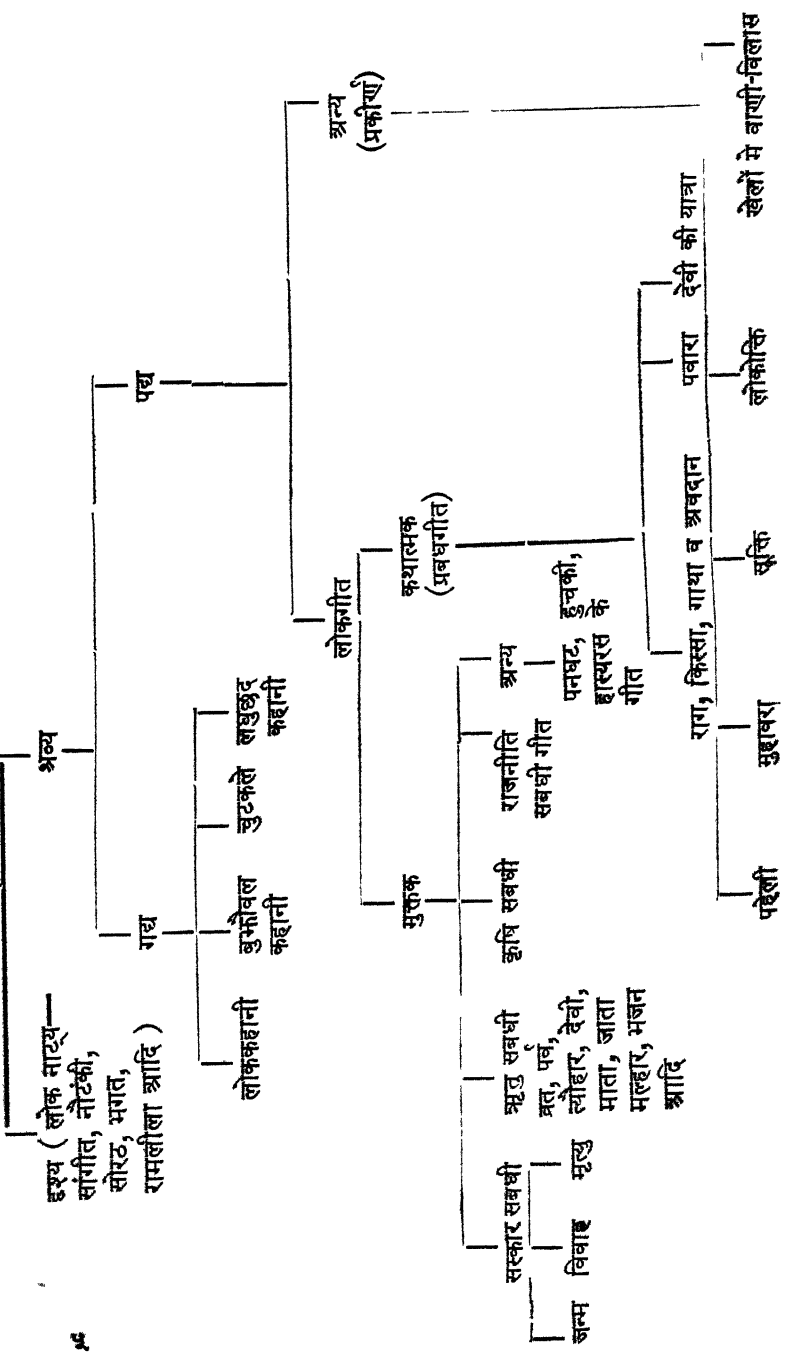
६ लोकसाहित्य लोक-भाषा में लिपटा रहता है और पूर्णरूप से लोक-वातावरण से ओतप्रोत होता है।

इन बातों के गम्भीर विवेचन से पता चलता है कि लोकसाहित्य बड़ा उपयोगी है। यह हमारी राष्ट्रीय सम्पत्ति है। अतः इसके समुद्धार के लिए राष्ट्रव्यापी योजना होनी चाहिए। हरियाने के लोकसाहित्य का क्षेत्र बड़ा विशाल है। उसके रूप विविध हैं एवं अनेक प्रकार हैं। उनके विभाजन की हमें कई शैलियाँ हैं। इन्हीं सबको हम आगे की पक्तियों में देखेंगे।

(२) हरियाना लोकसाहित्य का वर्गीकरण

सर्वप्रथम, शास्त्रीय प्रणाली पर हरियाना लोकसाहित्य का विभाजन कर हम निम्न प्रकार से उसका विस्तार प्रस्तुत कर सकते हैं.—

हरियानी लोकसाहित्य



विशेष व्याख्या इस प्रकार है —

अभिनयात्मक (दृश्य) लोकसाहित्य के अन्तर्गत ग्रामीण साग, भगत, नौटकी और सोरठ आदि आते हैं। इन दृश्य रूपों के अभिनय के लिए किसी विशेष आडम्बर की आवश्यकता नहीं होती। बस, अभिनेतृ-मंडली, खुले मैदान में एक तस्त और साधारण से साज-बाज की आवश्यकता है। इतने से ही ग्रामीण टाकीज का निमाण हो जाता है। नगाड़े में चोब पड़ते ही हरियानी ग्रामीण युवक सज-धजकर, टेढ़ा साफा पहन, हाथ में लट्ट ले नगाड़े का अनुसरण करता हुआ चल पड़ता है। ऐसे मनोरंजक अवसर पर वृद्ध लोग भी दादा लखमी व प० मंगोराम का खेल देखने का लोभ-सवरण नहीं कर पाते और युवकों से भी आगे बैठे मिलते हैं।

श्रव्य लोकसाहित्य के गद्य और पद्य दो भाग हैं। इनमें से कहानिया, चुटकले, बुभौवल, लघुछंद, कहानिया आदि सामान्यतया गद्य की वस्तुएँ हैं। पद्य के अन्तर्गत गीत (मुक्तक व प्रबन्धात्मक), पहेलिया और सूक्तिया आदि गेय वस्तुएँ होती हैं। गीत—छोटे गीत और बड़े गीत—दो रूपों में विभक्त किये जा सकते हैं। छोटे गीत वे गीत हैं जो विभिन्न उत्सव, त्योहार, विवाहादि शुभ कार्यों के अवसर पर गाये जाते हैं यथा—होचड (पुत्र-जन्म के लोरिया, माडा (विवाह के अवसर पर गाये जाने वाले गीत), जिकडी के गीत, होली, ढोला^१, देवी की यात्रा के छोटे-छोटे भजन, मल्हार (वर्षाकाल के गीत) तथा कार्तिक-स्नान के गीत।

गद्य-पद्य के अतिरिक्त एक तीसरा विभाग 'मिश्र गीत' नाम से भी किया जा सकता है। लोकसाहित्य की इस विद्या में वह सामग्री आयेगी जो बाल-जगत् में प्रचलित 'वाणी-विलास' है। बालक खेल खेलते समय कुछ अश तो गद्य में कहते हैं, शेष कुछ पद्य में। इसे हम छोटे गीतों में भी स्थान दे सकते हैं। ऐसे अवसरों पर उन गीत अशों में ही तो विशेषता है बाकी सब तो बूछ है।

राग या प्रबन्धात्मक गाथाएँ भी गीत ही हैं किन्तु अंतर इतना है कि गीत गेय-तत्व प्रधान होता है और आकार में लघु होता है। गाथा कथाप्रधान गीत है और यह आकार में बड़ा होता है। कुछ गाथाएँ तो जैसे आल्हा, ढोला मारू, निहालदे, गूगा का युद्ध, देवी की यात्रा इतनी विशाल हैं कि

१. ढोला घरों में महिलाओं द्वारा भी गाया जाता है, जो आकार में कुछ छोटा होता है। किसी शुभ अवसर पर गीत समाप्त करते समय स्त्रियाँ ढोला गाती हैं। 'ढोला मारू' इससे भिन्न एक लोक-प्रबन्ध है, जो आकार में बड़ा विशाल है।

गायक इनको पूरा गाने के लिए कई-कई मास का समय लेते हैं। राजस्थान में 'ढोला मारू' को गाने के लिए ढुलैया तीन-तीन मास लगा देते हैं। ढोला गाने की एक विशेषता है। एक गायक पहिले गाता चलता है, फिर स्वरेया उसे अर्थात्ता है। इस प्रकार उसकी व्याख्या होती चलती है और गवैये को विश्राम मिल जाता है। बीच-बीच में चिलम-तमाखू का दौर भी आना जरूरी होता है। एक बैठक में एक पढ़ाव को समाप्त किया जाता है और दूसरे दिन दूसरे पढ़ाव में प्रारम्भ करते हैं। इस प्रकार किस्से का विस्तार हो जाता है।

गाथा के अन्तर्गत जिन गीता की गणना की जाती है, वे हैं—अवदान (ऐतिहासिक पुरुषों के चरित्र को लेकर चलने वाले किस्से) तथा अर्द्ध-ऐतिहासिक अथवा काल्पनिक पुरुषों के चरित्र पर आधारित स्यातें, आल्हा, पवारा^१ आदि लोको-प्रबन्ध। देरी की यात्रा में गीत भी बड़े-बड़े गीतों में ही स्थान पाते हैं। पुण्य-श्लोक मर आर० मा० टम्पल के ग्रन्थक परिश्रम से पञ्जाब के ५८ अवदान लेखबद्ध मिलते हैं। इनके अतिरिक्त बहुत से किस्से अभी हरियाना की वृद्ध जनता के पास हैं जो टम्पल जैसे कर्मठ व्याख्या के वरदान की प्रतीक्षा में हैं। इन पक्तियों के लेखक ने भी बहुत से किस्से लेख-बद्ध किये हैं जिनमें कई तो नवीन हैं किन्तु गायकों के मकोच तथा निराधार भय के कारण बहुत-सी सामग्री हाथ न आ सकी है।

पहेली, पद्य के वे ज्ञानपूर्ण खड हैं जिनसे बाल-जगत् की बुद्धि पर शान चटाई जाती है। इन्हें बुभोवल भी कहते हैं। बुभोवल का अर्थ है बिज्ञासा। बुभोवल के द्वारा दूसरे साथी की ज्ञान-गठरी की तलाशी ली जाती है। पहेली को हरियानी बोली में 'फाली' या 'गाहा' भी कहते हैं। फाली का तात्पर्य है वह प्रश्न जिसे पूछकर प्रश्नकता तुरन्त उत्तर (फल) चाहता है। फाली कहने के लिए किसी अवसर-विशेष की आवश्यकता नहीं। बस, दूसरे की जानकारी की परीक्षा लेनी हो तो फौरन फाली कह कर प्रश्न कर दीजिए।

१ क पंवारा (वीरगीत) वीर और शृङ्गार के साथ कस्य, अद्भुत और वीभत्स रस को लेकर चलता है। हरियाना लोकसाहित्य में 'हर फूल जाट' एक प्रसिद्ध पवारा है। 'जगदेव का पवारा' तो हिन्दी लोकवाता की अपनी निराखी विभूति है।

ख. बैल्लेड को राजस्थानी में 'स्यात' कहते हैं, यथा जयसिंह की स्यात। प्रसिद्ध राजाओं के रासो लिखे जाते थे और कम प्रसिद्ध राजाओं की 'स्यातें' लिखी जाती थीं।

न स्लेट और पेन्सिल की आवश्यकता है और न पेपर तथा पेन की। यदि फाली या गाहा खुल गया तो वाह-वाह नहीं तो बध गये। डा० सत्येन्द्र ने पद्य को गीत और अगीत दो भागों में बाटा है और अगीत के अन्तर्गत-पहेलियाँ, क्रमबद्ध कहानिया, परसोकले आदि रखे हैं।

सूक्तियों में ग्रामवासियों के शताब्दियों के अनुभवों का निचोड़ एव सार भरा होता है। ये खेत-क्यार के मामले में तथा पशु-पक्षी सम्बन्ध में यथोचित मार्ग-दर्शन कराती हैं और गुरु-मंत्र का काम देती हैं। घाघ और भड्डरी के नाम से बहुत-सी सूक्तियाँ प्रसिद्ध हैं। इन सूक्तियों ने उस समय लोगों को अत्यधिक सहायता दी होगी जब कि देश में आज की भाँति अतिरिक्त-विज्ञान के केन्द्र न थे। यो तो आज भी इनका मूल्य कुछ कम नहीं है। इनमें बड़ी तथ्यपूर्ण एव रहस्यात्मक बातें भरी पड़ी हैं। दैनिक जीवन और उसमें काम आने वाली बातों की गम्भीर जानकारी इनसे प्राप्त होती है।

ग्रामों में (लाक में) व्याप्त लोकसाहित्य को और कई प्रकार से भी बाटा जा सकता है। श्रीमती सोफिया वर्न ने लोकवार्ता में अन्तर्धान होनेवाले लोक-साहित्य की रूपरेखा इस प्रकार दी है—१. कहानिया, २. गीत, ३. कहावतें।

१. कहानिया—(क) वे जो सच्ची मानकर कही जाती हैं।

(ख) जो मनोरजन के लिए कही जाती हैं।

२. गीत तथा गाथायें (बैलेडस्)

३. कहावतें—तुकबद-कहावतें, स्थानीय कहावतें तथा बुभौवल।^१

वर्न का उक्त विभाजन बाहरी नापजोख मात्र ही देता है और एक साधारण सी रूपरेखा प्रस्तुत करता है। किसी स्थान-विशेष के लोकसाहित्य की पूरी परख के लिए यह विभाजन अपूर्ण ही रहेगा, पर इससे पृष्ठभूमि अवश्य तैयार हो जाती है।

हरियाणा-प्रदेश से सग्रहीत सामग्री के आधार पर हमने उसका विभाजन इस प्रकार किया है—

क. गीत—^०. लघुगीत—लोकसाहित्य में गीतों की ही प्रधानता है और गीत ही लोक-साहित्य की अनुप्राणिका शक्ति है। हरियानी गीतों का विस्तृत वर्णन एव मूल्यांकन इस

१. वर्न हैंडबुक आव फोकलोर, पृष्ठ ४ तथा डा० सत्येन्द्र, ब्रजलोक-साहित्य का अध्ययन, पृष्ठ ७।

पुस्तक के तृतीय अध्याय में मिलेगा। वहा पर सभी प्रकार के गीतों की परख की गयी है।

२. प्रबन्ध-गीत—वे बड़े-बड़े गीत हैं जिनमें कथानक मुख्य होता है और वीरता, साहस एव रोमांच का सम्मिश्रण अत्यधिक होता है। इनमें सघर्ष पद्य प्रबल रहता है। हरियाना में राजा रसालू और शीलादे का अवदान (किस्सा) सुविख्यात है। गूगा या जाहरपीर यहा की वीर-जनता के वीरोल्लास का इष्टदेव है और 'निहालदे' यहाँ का एक रोमांचकारी राग (किस्सा) है।

ख. कथा—वे लोक कहानियाँ हैं जो बच्चे, बूढ़े और जवानों का एक समान मनोरञ्जन करती हैं। हरियाना का लोक-मानस कथा के दृष्टिकोण से बड़ा सपन्न है। कहानी वह रोचक-साहित्य है जिसका शिशु के मन पर एकाधिकार है। शिशु ने इनके साथ परिचय दादी-नानी की गोदी से ही प्राप्त किया है।

ग सागीत—इस भाग मे हरियाना के प्रमुख सगीत आते हैं जिनमें सामाजिक एव धार्मिक चित्र बड़ी सुन्दरता से उभरे हैं।

घ. प्रकीर्ण—हरियाना प्रदेश में उस साहित्य का भी पर्याप्त प्रचार है जो उपरोक्त विधाओं से बाहर पड़ता है जिसमें शिशुओं का वाणी-विलास, पहेलियाँ, सूक्तियाँ और लघु छंद कहानियाँ (ड्रात्स) आदि मुख्य हैं।

उक्त विभाग को हम दूसरे शब्दों में लघु गीत, वृहद्गीत, सागीत, अगीत एव कथा का नाम देकर भी दिखला सकते हैं। डा० कृष्णदेव उपाध्याय ने भोजपुरी लोकसाहित्य को इस प्रकार वर्गीकृत किया है :—
१ लोकगीत, २. लोक-गाथा, ३ लोक-कथा, ४, प्रकीर्ण।

आश्रय के आधार पर हरियाने के लोकसाहित्य को तीन बड़े विभागों में बाटा जा सकता है—१—बाल लोकसाहित्य, २—युवक लोकसाहित्य, ३—वृद्ध लोकसाहित्य।

बाल लोकसाहित्य मे आटे-बाटे, अटकन-बटकन, चदा मामा आदि से लेकर खेल के वाक्-प्रचार तथा पहेलियाँ और जुम्नैवल तक का साहित्य सम्मिलित है। मनोरञ्जक कहानियाँ भी बाल-साहित्य का ही अंग बनेंगी। वास्तव में बाल लोकसाहित्य में वह सभी आ जाता है जिसके द्वारा अभि-भावक अपने अबोध शिशु को जीवन-जगत् का परिचय तथा ज्ञान कराता

है। चाहे वह पद्यबद्ध एव ताल-लययुक्त हो, चाहे कोरी गद्य की शैली में कहा गया हो। बाल-साहित्य में खेल के गीतों का, मनोरञ्जक कहानियों का और फाली का विशेष स्थान है।

युवक लोकसाहित्य में वह समस्त साहित्य आजायेगा जो यौवन की रंगरेलियों एव अठखेलियों से पूर्ण है। इस लोकसाहित्य का पट वीर, शृङ्गार, करुण एव त्याग के विविध रंगों से अलंकृत है। वियोग-सयोग की सरस भाकिया इस साहित्य का विषय है। साग, नौटकी, पवारे, आल्हा, अबदान, सतीत्व के प्रहरी चन्द्रावल आदि गीत इसकी परिधि में समा जाते हैं। युवक लोकसाहित्य समस्त लोकसाहित्य का एक प्रमुख अंग है। जीवन का वैविध्य इसमें आद्यन्त परिलक्षित होता है। प० रामनरेश त्रिपाठी जी 'नौजवानों का लोकसाहित्य' की व्याख्या करते हुए लिखते हैं कि "नौजवानों के कठ में जवानी की उमग को बढ़ाने वाले प्रेम और शृंगार रस के गीत, पूर्वजों के सन्ने अनुभवों को बतलाने वाली नीति की कहावतें, स्वास्थ्य के लिए चुटकले और घनोपार्जन के लिए खेती की कहावतें आदि ज्ञान-चर्चक भाठ सदा मौजूद रहते हैं।"^१

वृद्ध लोकसाहित्य में जीवन मध्या की वह शांति, पावनता एव निस्तब्धता मरी मिलती है जो स्वतः स्पष्ट एव व्यक्त है। जीवन तथा जगत् का सुखोपभाग करने के पश्चात् आत्मानन्द प्राप्ति की जो अभिलाषा प्राणी को होती है, वह समष्टिरूपेण वृद्ध लोकसाहित्य में व्यक्त मिलेगी। इसके विषय हैं—भजन, हरजस, तथा महात्यागी गोपोचद, भर्तृहरि आदि के उदात्त चरित्र का गान एव भक्त पूरनमल की लोकोत्तर सदाचारिता की महिमा। घर-घर अलखल (अलखल) जगाने वाले भिखमगे, इकतार पर भजन गाने वाले जोगी तथा चिमटा बजाकर जनता का ध्यान आकर्षित करने वाले साधु कर्मीर इस साहित्य के प्रचारक हैं। वृद्ध-साहित्य का प्रमुख रस शांत है। इद्रिया शांत, आकाक्षाए शांत, बस शेष है मनस् की उपशांति और नित्यश के प्रचार से यह भी पूरी हो जाती है।

लिंग-भेद के आधार पर भी लोकसाहित्य का वर्गीकरण किया जा सकता है। इस प्रकार इसके तीन उप-विभाग होंगे :—

१. पुरुषों का लोक-साहित्य, २. महिलाओं का लोक-साहित्य, ३. बालकों का लोकसाहित्य। इसका विस्तार वृत्त द्वारा इसका भौति समझा जा सकता है :—

१. प० रामनरेश त्रिपाठी, 'ग्राम साहित्य की रूपरेखा' (भूमिका-भाग)।

लोकसाहित्य

पुरुषों का लोकसाहित्य
राग-रागनी, किस्से,
वीर, शृङ्गार, रहस्य,
रोमांच की बड़ी
कथाएँ, बुझौवल,
लोकोक्तियाँ, आल्हा,
पवारा, सोरठ, साग
आदि ।

महिलाओं का साहित्य
सभी घरेलू गीत,
जन्मविवाह, व्रत,
त्यौहार आदि के,
व्रत उपवास आदि
की कथाएँ, हर-जस,
दोला आदि गीत ।

बच्चों का साहित्य

बालिकाओं का
साहित्य

बालकों का
साहित्य

साजी के गीत,
अन्य छोटे-
छोटे गीत जो
मनोरञ्जक होते
हैं और किसी
त्यौहार से
संबंधित होते
हैं, बच्चों की
लघु छंद कथा-
नियों आदि ।

टेसू के गीत,
खेल में बाणी
विस्तार और
छोटी-छोटी
कहानियाँ ।

१. पुरुषों के लोकसाहित्य में वह समस्त सामग्री आयेगी जो उसे अपनी टोलियों में सीखने को मिली है और समाज के वृद्ध गायक ने सारंगी, इकतारा अथवा चिमटा बजा कर जो प्रसारित की है ।

पुरुषों के गीतों—राग रागनियों—में अधिकतर वीरता और नीति के भाव होते हैं । किन्हीं रागनियों में—विशेषकर हरियाने के युवक की रागनियों में—स्त्रियों के प्रति घोर आकर्षण दिखाई पड़ता है । उनमें शृंगार रस छलछलाता है ।

पुरुष लोकसाहित्य में स्त्री लोकसाहित्य से एक पार्थक्य स्पष्ट मिलता है । पुरुष ने लघु गीतों को अर्थ नहीं दिया है । पुरुष पद के अनुष्ठान आदि का बहुत सा कार्य पुरोहित शास्त्रीय विधि से करा देता है । इसके विपरीत महिलाओं को अपना पद स्वयं गीत गा-गाकर ही पूरा करना पड़ता है । इसी से स्त्री-गीत इतने व्यापक हो गये हैं जितना स्वयं मानव जीवन । स्त्री-प्रतिमा के लिए जीवन का कोई पद अस्पृश्य नहीं है । पुरुष लोकसाहित्य की सीमाएँ—लोक-प्रबन्ध (लोक गायकों), वीरता और साहस की कहानियाँ होली, आल्हादि वीर, शृंगाररसपूर्ण वृहद् गीतों को छूती हैं । वृद्धावस्था के

आगमन पर भजन, हरजस, भक्ति के पद आदि पुरुषों के कठाभरण बन जाते हैं ।

२. स्त्री लोकसाहित्य में गीतों की प्रधानता है क्योंकि पुरुषों की अपेक्षा स्त्रियों ने अपने कामों में गीतों की सहायता अधिक ली है । स्त्री-जगत् के गीत जीवन की प्रत्येक अवस्था का वर्णन करते हैं । इन गीतों में गुड्डे-गुड्डियों की सृष्टि के बालमुलभ गीतों से लेकर, प्रिय-वियोग तक के मार्मिक गीतों तक का समावेश है । इस प्रकार नन्ही-नन्ही बच्चिया बचपन से ही घर गृहस्थी के रहस्यों की जानकारी कर लेती हैं । किस प्रकार मधुर व्यवहार कन्या को गृहरानी अथवा गृहलक्ष्मी बना देता है ? किम प्रकार बधू सास-ससुर की लाडली बन जाती है आदि बातें कन्याएँ सुन्दर व सरल रीति से इन गीतों द्वारा सीख लेती हैं ।

स्त्रियों के लोकगीतों में प्रायः शृंगार और करुण रस ही प्रमुख मिलते हैं । परन्तु इन गीतों के विश्लेषण से यह आश्चर्यजनक तत्त्व एक अध्येता को अवश्य मिलता है कि ये गीत सास के जीवन को स्पर्श करके ही चुप हो जाते हैं और उससे आगे नहीं बढ़ते मानों सासपन ही स्त्री-जीवन की चरम परिणति हो । स्त्री-गीतों में त्याग और वैराग्य भावना की खोज तो एक दुराशामात्र है ।

३. बच्चों के लोकसाहित्य में शिशु की काकली से प्रारम्भ होकर वयस्कता की छटा भरी मिलती है । यह वह साहित्य है जिसमें हृदय का निश्छल प्रदर्शन होता है ।

अभी तक हमने लोक-साहित्य के वर्गीकरण की शैलियों के बारे में बतलाया है । अब हम हरियाना प्रदेश के लोकसाहित्य के विविध रूपों की परिगणना नीचे की पक्तियों में कुछ विस्तार से करेंगे :—

१. हरियानी लोकगीत

लोकगीतों में वे सभी गीत समाविष्ट हैं जो भिन्न-भिन्न अवसरों पर घरों में, कुओं पर और बावड़ियों पर एव खेत-खलिआन में गाये जाते हैं । लोक-साहित्य का यह वह अंश है जो कलात्मक दृष्टि से समुन्नत है । कहीं-कहीं तो ये गीत शिष्ट कविता के भी कान काटते दिखाई पड़ते हैं । रतिगोपन का यह कलापूर्ण उदाहरण किंस साहित्य-भर्मज्ञ को आश्चर्य-सागर में नहीं डुबा देगा ।

खेरी सई सांज की कहाँ गई, कोई कहाँ खगाई सारो रात,

ए री बनजारा, नवज बनजारा, टांडा मेरिचे ।

राजा बड़े जेठ कै रतजगा, को ए वहीं गवाई सारी रात,
 ए री बनजारा, नवल बनजारा, टाडा गेरिये ।
 गोरी ना तेरे हातन मंहदा रच रहे, को ए नाते रे नैना नींद,
 ए री बनजारा, नवल बनजारा, टाडा गेरिये ।
 राजा मंहदा की विरियो सो गई, को ए न्युं ना नैना नींद,
 ए री बनजारा, नवल बनजारा, टाडा गेरिये ।
 गोरी कालजा तेरा धड़क रह्या, को ए पैर रहे थरांय,
 ए री बनजारा, नवल बनजारा, टाडा गेरिये ।
 राजा नाचत कालजा धड़क रह्या, को ए पैर रहे थरांय,
 ए री बनजारा, नवल बनजारा, टाडा गेरिये ।

इसी प्रकार की एक से एक निराली मूझ इन गीतों के आचल में पाठक को मिलेगी ।

हरियाने में जितने प्रकार के गीत उपलब्ध हुए हैं उनकी समष्टि पर विचार करके हम उन्हें पहिले दो भागों में बाटते हैं :—अ गीत (लघु गीत), आ प्रबन्ध गीत । इन गीतों की संख्या बहुत अधिक है । छोटे गीतों के अध्ययन के लिए हम उन्हें निम्नप्रकार से बाट सकते हैं :—

१. संस्कार-सम्बन्धी गीत :—

- क पुत्र-जन्म के सम्बन्ध में गाये जानेवाले गीत ।
- ख विवाह के समय गाये जानेवाले गीत ।
- ग मृत्यु समय गाये जानेवाले गीत ।

२ ऋतु-गीत :—

- क. तीर्थ, व्रत, पर्व-त्योहार, देवी-माता जाता आदि अबसरों के गीत ।
- ख. सावन और फागन में गाये जानेवाले मल्हार आदि गीत ।

३. कृषि-गीत — बैल, गौ, खेती (ईख, कपास) बारा आदि से सम्बन्धित गीत ।

४. राजनीति सम्बन्धी गीत :—राजनैतिक प्रभाव के गीत ।

५. अन्य गीत — बच्चे-खुचे गीत ।

अ लघु गीत

१ संस्कार-सम्बन्धी गीत —

क पुत्र-जन्म के गीत :—प्रजनन प्रकृति की महान् विशेषता है । इस अबसर पर समस्त प्रकृति में एक विशेष उल्लास होता है, किन्तु हम

हरियानी लोकसाहित्य में इस अवसर को शुभाशुभ भावों से समन्वित पाते हैं। यहाँ पर पुत्र-जन्म के अवसर पर जो आनन्द उत्साह मनाया जाता है वह कन्या-जन्म पर नहीं। इसके विपरीत कन्या-जन्म पर शोक का वातावरण छा जाता है और गीत आदि नहीं गाये जाते। पुत्र-जन्म पर अनेक प्रकार के गीत गाये जाते हैं। उनमें से कुछ इस प्रकार हैं :—बिआई, बै (बैमाता), स्याबद (सोमर), दाई, पालने के गीत, छठी, पीला, जच्चा आदि।

ख. विवाह के गीत —सगाई के गीत, लगन, हस्ती, तेल, बनड़ा, बनड़ी, घोड़ी, फेरों के गीत, गारी, कन्या की विदायगी के गीत। इसी अवसर पर 'भात' नाम के गीत भी गाये जाते हैं।

ग. मृत्यु सस्कार पर भी शोकपूर्ण गीत गाये जाते हैं।

२. ऋतु गीत —

क देवी-देवता तीज-त्यौहार सम्बन्धी गीत —महादेव जी, माता (शीतला माता), मैरों, सेढलमाता, हनुमान, पचपीर, जहारपीर आदि के। इनमें से कई गीत रतजने के समय विशेष रूप से गाये जाते हैं। मागलिक अवसरों पर भी गीत गाने की प्रथा है। तीज, गणगौर, होली, नगरकोट की यात्रा के गीत, पिंडारा की यात्रा के गीत, सिद्ध पुरुषों के गीत—गूगा, पचपीर, भूमिया आदि के।

ख ऋतुओं के साम्मण, कार्तिक, होली, बारहमासा आदि के गीत।

३ कृषि-गीत —खेती, किसान और बैल-गऊ आदि के गीत।

४ राजनैतिक गीत :—देश-प्रेम के गीत, युद्ध में भरती होने के गीत आदि।

५. अन्य गीत .—इस विभाग में शेष सभी बचे-खुचे गीत आ जाते हैं :—

१. पण्डिहारी के गीत:— पण्डिहारी, कुआ, सरवर आदि के।

२. हुचकी गीत।

३. चर्खें और चाकी पर भी बड़े भावात्मक गीत गाये जाते हैं।

इधर हरियाने की वयस्काएँ चर्खा कातती हुई गीत गाती हैं—
“उड जा रे कागा बाँधू तेरे तागा, जैए तो जए म्हास बाप कै।”
आदि।

४. परभाती .—भजन, हरजस, कृष्णलीला और रामायण सम्बन्धी पद जो शास्त्रस से ओत-प्रोत होते हैं।

५. घमाल्लें:—घमाल विशेषकर फाल्गुन में गाई जाती हैं। इनमें छंद शृंगार और शात रस दोनों आ जाते हैं। जैसा समय

और जैसी अवस्था का गाने-वाला अथवा सुनने वाला होता है उसी के अनुसार घमाल का गान छिड़ जाता है ।

- ६ हास्यरस —व्यंग गीत, छोटा, पति, खटमल आदि पर बने गीत ।
- ७ नाट्य गीत —जिन्हें क्रियागीत भी कहा जाता है और इनमें छोटा सा अभिनय भी रहता है । वास्तव में अभिनयात्मक पक्ष ही इनमें प्रधान होता है । इसके बिना ये निष्प्राण हो जाते हैं ।
- ८ जिकड़ी के भजन व गीत —इनमें सार्थक एवं निरर्थक भावनाएँ एक स्थान पर निबद्ध होती हैं । इसी आशय से इन्हें जकड़ी या जिकड़ी के भजन कहते हैं । ये आकार में बड़े होते हैं ।

आ प्रबन्ध-गीत

हरियाना में प्रबन्ध-गीतों की संख्या बहुत अधिक है । ये आकार में बड़े होते हैं और इनमें इतिवृत्तात्मक तत्व प्रधान होता है । वैसे ऐसे भी प्रबन्ध गीत हैं, जिनमें ऐतिहासिक पुरुष को छोड़कर अनैतिहासिक पुरुष का आश्रय लिया गया होता है । इन गीतों में राजा रिसालू, गुगा, गोपीचंद, भक्त पूरनमल, निहालदे, रावकिशन गोपाल, जसवत, हरफूल और आल्हा आदि मुख्य हैं ।

३ लोक कथा

लोक-साहित्य में लोक-गीतों की प्रधानता होती है और पाठक का मन अधिकाधिक गीत-साहित्य में ही रस लेता है, परन्तु इतना हाने पर भी समस्त वाङ्मय की जननी कथा ही होती है । चाहे उस कथा में कोई आश्चर्य व्यक्त हुआ हो, चाहे कोई पराक्रमपूर्ण कृत्य का रोमांचकारी वर्णन रहा हो, अथवा किसी पशु-पक्षी का आश्रय लेकर जीवन की कोई पहेली सुलझाई गई हो किन्तु इतना निश्चित है कि कथा ही लोक अभिव्यक्ति की सर्वप्रथम वस्तु है । गम्भीर विवेचन द्वारा देखें तो यह सहज ही ज्ञात हो जायेगा कि गीत और पद्य गाथाएँ भी अपने मूल रूप में कहानियों या कहानी के प्रसंग ही हैं । इन कहानियों अथवा प्रसंगों को लोक प्रतिभा ने छुद, लय का पुट दिया है और वे ही गीत और गाथा बन गई हैं । रहा विविध या प्रकीर्ण लोक साहित्य, उसमें भी अल्पादल्प कहानी तत्व ही दृष्टिगोचर होता है । चुटकले तो

कहानियों के सारभूत परिणाम हैं ही। गीत कथाओं में एक सूक्ष्म सी कहानी कह कर ही शेष भाग को गीत रूप में रखा जाता है। अतः हमें यह मानने में कोई अपत्ति नहीं होनी चाहिए कि कहानी ही लोकसाहित्य, क्या शिष्ट साहित्य की भी उत्पादिका शक्ति है।

हरियाने में लोककथाएँ प्रचुर मात्रा में मिलती हैं। ये कथाएँ लोक-जीवन से व्याप्त हैं। इनके कहनेवाले भी अनेक समुदाय हैं। वृद्धाएँ बच्चों को कथा सुनाकर रात्रि में उनका मनबहलाव किया करती हैं। वृद्ध किसान चौपाल पर या ग्वाड़े में पूर पर बैठा हुआ नाना प्रकार की सुन्दर कहानियाँ कहता-सुनता है। बालक अपनी मित्र-मडली में कहानी कहते हैं और स्त्रियाँ व्रत-पवों पर कहानियाँ कहती हैं। कई व्रत तो ऐसे हैं जो तद्विषयक कहानी सुनकर ही समाप्त होते हैं। अतः हमें हरियानी लोककहानियों के कई प्रकार मिलते हैं—

क मनोरजनात्मक कहानियाँ —वैसे तो लोककहानियों में उपदेश और मनोरजन दो ऐसे तत्व हैं जो न्यूनाधिक परिमाण में सभी कहानियों में मिलते हैं किंतु फिर भी कुछ कहानियाँ ऐसी हैं जिनमें मनोरजन तत्व की प्रधानता है। इनमें आश्चर्यजनक बातें रहती हैं यथा, परियों की कहानियाँ, दाने आदि की कहानियाँ, आदि।

ख. उपदेशात्मक कहानियाँ —इनमें तन्त्रस्थान या पशु-पक्षी सम्बन्धी कहानियाँ आती हैं।

ग साहस एव शौर्यपूर्ण कहानियाँ :—हरियाने में इन कहानियों की संख्या बहुत अधिक है। इन कहानियों को 'जान जोखो की कहानी' भी कहते हैं। इनमें बुद्धि-चातुर्य के साथ जान को हथेली पर रखने का साहस प्रदर्शित किया जाता है। इन कहानियों में भूत, डायन, और दाने आदि पात्र होते हैं। इनका उद्देश्य श्रोताओं में साहस एव शौर्य भावना भरना होता है। घोर आपत्काल में भय तथा घबड़ाने से नहीं, रोदन एव विलाप से नहीं अपितु अद्रम्य साहस से काम चलता है। ये कहानियाँ बच्चों के लिए नहीं होती। युवकों एव जीवट पुरुषों के स्नायुजाल में ओज-संचार करना इनका काम होता है।

घ बुभौवल कहानियाँ :—बुभौवल वे कहानियाँ हैं जिनमें बड़े चातुर्ब से बात पूछी जाती है। ये बड़ी रोचक, मनोरजक एव ज्ञानवर्धक कहानियाँ होती हैं। हरियाने में बुभौवल के दो रूप मिलते हैं। एक—पहेलीका, दूसरा—कहानी का।

६ देव विषयक कहानियाँ :—इनमें किसी धार्मिक देवता का करतव दिखाया गया होता है। 'शिव पार्वती' की कहानी में पार्वती की उदारता दिखाई गई है। वह शिव को विवश करती हैं किसी गृहस्थ का सकट हरने के लिए। शिव जी बात टालते हैं। अधिक आग्रह पर शिव सकट दूर करते हैं और दर्शन देकर अन्तर्धान हो जाते हैं। इस प्रकार की असख्य कहानियाँ यहाँ मिलती हैं।

च व्रतात्मक या त्यौहार विषयक कहानियाँ :—ये वे कहानियाँ हैं जिनमें व्रत या त्यौहार के मूल और मूल्य पर प्रकाश डालती हैं। इनमें से बहुत-सी व्रत तथा त्यौहारों का अंग बन गई हैं। ये कहानियाँ स्त्रियों में विशेषकर प्रचलित हैं। कई व्रत तो कहानियों सुनने के उपरान्त ही समाप्त होते हैं। यथा, करवा चौथ तथा अहोई-आठों का व्रत तद्विषयक कहानी सुनकर ही समाप्त होता है। ऐसी ही प्रवृत्ति शनिश्चर के व्रत के सम्बन्ध में भी है।

छ विश्वास सबधी कहानियाँ :—इनमें अधविश्वास का अश काम करता है। कई स्थानों पर प्रकृति के किसी व्यापार का रहस्य जानने के लिए कहानियाँ कही जाती हैं। यथा, गीदड़ क्यों रोते हैं अथवा हरियाने में नया कुआँ बनाते समय हनुमान मढ़ी क्यों बनाई जाती है, आदि।

ज पद्यबद्ध अथवा लघु छन्द कहानियाँ :—ये कहानियाँ पद्यात्मकता लिए होती हैं, यथा, हरियाने की 'स्यामी और कौव्वे' की कहानी। ये बहुधा बच्चों में प्रचलित होती हैं।

चतुर्थ अध्याय में हमने हरियानी लोककहानियों के सभी भेद-प्रभेदों की खोज की है और उनका विश्लेषणात्मक अध्ययन किया है।

३ अभिनयात्मक लोकसाहित्य

साग, नौटकी, सोरठ आदि साहित्य का यहाँ बहुत अधिक प्रचार है। साग के मूल की खोज करना वास्तव में बड़ा कठिन है। किन्तु इतना तो कहा ही जा सकता है कि साग हरियाने में आकर समृद्ध हुआ है। हरियाने का साग अपनी एक विशेषता रखता है। यह बड़ा प्रभावशाली है। सागियों की तथ्यपूर्ण उक्तियों सोने में सुहागे का कार्य करती हैं। हरियाने के सागी उत्तर-प्रदेश और राजस्थान में दूर-दूर तक बुलाये जाते हैं। इनमें दीपचन्द, लखमी, मागे और धनपत के साग बड़े प्रसिद्ध और शिष्टाग्रद होते हैं। आजकल अवश्य इनमें यौन एपील (Sex appeal) बढ़ती जाती है, जो हानिप्रद है।

४ प्रकीर्ण लोकसाहित्य

क बालकों के वाक् प्रचार :—इसमें वे समस्त तुकबंदियाँ आयेगी जो बालकों के मनोरजनार्थ दूसरे लोग कहते हैं अथवा बालक स्वयं खेल खेलते समय प्रयोग में लाते हैं। ये निरर्थक एवं सार्थक दोनों प्रकार की होती हैं। यथा—अटकन, बटकन आदि।

ख पहेलियाँ —हरियाने में इनको, 'फाली' कहते हैं। इन में पूर्व पद बताकर उत्तर पद की आकांक्षा रहती है कहीं-कहीं तो गम्भीर समस्या ही रख दी जाती है। 'गाहा, इनका दूसरा नाम है। यथा—

सामू की मैं सीसू लागूँ सुसरे की मैं मा।

मने पीय की दादी लागूँ इसका अर्थ बता ॥

कैसी विधमावस्था में पाठक पढ़ जाता है

ग कहावतें और लोकोक्तियाँ :—ये ज्ञानपूर्ण 'नाविक के तीर' हैं जो देखने में छोटे लगते हैं मगर गम्भीर धाव करने वाले हैं। हरियाने में अनेक सारगर्भित लोकोक्तियाँ मिलती हैं जो इस बोली की समृद्धि को प्रमाणित करती हैं।

घ मुहावरे —मुहावरा उस सुगठित लघुपद समूह को कहते हैं किसी साधारण अर्थ के बजाय विशिष्ट अर्थ की प्रतीति होती है।

ङ सूक्तियाँ :—घाघ और भड्डरी की ज्ञानोक्तियाँ हैं।

द्वितीय अध्याय

हरियानी बोली का अध्ययन

१. भाषा-विज्ञान की दृष्टि से

भूव पीठिका

प्रथम अध्याय में हमने हरियाणा प्रदेश के साक्षर इतिहास का सिंहावलोकन किया है। उसके लोकसाहित्य का सर्वांगीण अध्ययन हमारा मुख्य लक्ष्य है। परन्तु हरियाणा प्रदेशीय लोकसाहित्य के बीहड़ एवं अद्यावधि उपेक्षित वन प्रात में प्रवेश करने से पूर्व यह अनुपयुक्त न होगा कि उस बोली से परिचय प्राप्त कर लिया जाये जिस बोली को यह याती है। अतः हमें यहाँ निम्नलिखित प्रश्नों पर सक्षेप में कुछ गहराई के साथ विचार करना होगा— भारतीय भाषाओं में हरियानी का स्थान, नामकरण, क्षेत्र-विस्तार, तथा सामान्य एवं स्थूल व्याकरण आदि।

भाषा के अध्ययन से हमें एक बात अच्छी तरह देखने को मिलती है कि वाणी और लेखनी की दौड़ में लेखनी कदापि वाणी के साथ कदम से कदम मिलाकर नहीं चल सकी है। वाणी का स्वतन्त्र प्रसरण और विकास हुआ है और लेखनी बोली को भाषा का रूप दे उसे पगु बना देती रही है। यह सत्य है कि लेखनी का प्रसाद जिस भाषा को मिला वस, उसकी प्रगति रुक गई, उसका विकास धीमा हो गया। उसे साहित्य की गद्दी (सिंहासन) अवश्य मिली परन्तु उसकी अनुप्रायिका शक्ति क्षीण हो गई। इस दृष्टि से जब हम मध्यदेशीय भाषाओं पर विचार करते हैं तो भाषा-विज्ञान की खोज इस ओर स्पष्ट करती है कि विक्रम की नवमी-दशमी शताब्दी में अपभ्रंश भाषाएँ साहित्य की सुखदशय्या पर निद्रा-निमीलित हो रही थीं और बाल-चाल की भाषाएँ अपने-अपने जनपदों में स्वतन्त्र रूप से विकास प्राप्त कर रही थीं। अपभ्रंश भाषा से अलग हटती हुई बोलियों का यह स्वतन्त्र विकास ही हमारी आधुनिक आर्यबोलियों का आधार है। हिन्दी इस प्रकार मध्यदेश की विकसित बोलियों के समुदाय का नाम है।

मध्यदेश की शौरसेनी अपभ्रंश से विकसित पाच बोलियाँ—खड़ी बोली (कौरवी), हरियानी, ब्रज, कन्नौजी और बुन्देली पश्चिमी हिन्दी के नाम से पुकारी गई हैं। अर्द्धमागधी अपभ्रंश की तीन बोलियाँ—अवधी, बघेली और छत्तीसगढ़ी—पूर्वी हिन्दी के नाम से 'भाषा सर्वे' में दी गई हैं। हमारी आस्तोच्य बोली हरियानी पश्चिमी हिन्दी की सबसे पक्की बोली है।

डा० धीरेन्द्र जी वर्मा ने इस बोली को 'सरहदी' नाम से पुकारा है ।^१ सरहदी से तात्पर्य मध्यदेशीय भाषा बोलियों की पश्चिमी हद की (सीमा की) बोली से है । यह एक विस्तृत प्रदेश की बोली है । इसका क्षेत्र दिल्ली, करनाल, रोहतक, हिसार, गुणगाव^२ जिलों और पडोस के पटियाला, नाभा और जींद रियासतों के गाँवों में फैला पड़ा है ।

उपरोक्त विवरण से यह तो स्पष्ट हो गया है कि हरियानी बोली भारतीय आर्य-भाषाओं की एक प्रमुख बोली है । इस बोली को किसी साहित्य महारथी की लेखनी का प्रसाद नहीं प्राप्त हुआ है, अतः इसके प्राचीनतम रूपों की खोज करना कठिन है । इसमें आज जो साहित्य उपलब्ध है वह केवल गीत (घरेलू गीत), लोककथाएँ, अवदान (साके) तथा लोकोक्तियाँ आदि हैं । इस बोली में मुहावरों की एक अपनी विशेषता है जो श्रोता को एक साथ अपनी ओर आकर्षित कर लेती है । इस बोली के मुहावरे बड़े सम्पन्न एवं अर्थगाभीर्य पूर्ण हैं । यथास्थान इनका वर्णन दिया गया है । लगभग पिछले १०,४० वर्षों से कुछ 'सागीत' की किताबें अवश्य इस बोली में लिखी मिलती हैं जिनमें भी बोली का शुद्ध रूप नहीं आ पाया है । उर्दू-फारसी के विदेशी शब्द जो जनमानस में अपनी पैठ नहीं कर पाये हैं, पर्याप्त मात्रा में इन सागीत पुस्तकों में मिलते हैं । स्वतन्त्रता आन्दोलन को लेकर लिखे गये बहुत से नाटक भी मिले हैं जिनमें शास्त्री तारादत्त (हिसार) का 'ग्राम सुधार' नामक नाटक हरियानी बोली का एक सुन्दर उदाहरण प्रस्तुत करता है । आर्य समाजी ढंग पर लिखे गये 'भजन' भी भजनीक मडलियों के अखाड़ों में देखने को मिले हैं परन्तु इनमें विशुद्ध हरियानी बोली न होकर उर्दू, अंग्रेजी के साथ हरियानी की खिचड़ी पकाई गई है । फिर भी सागियों, भजनीकों एवं नाटक रचयिताओं की यह विकासमान् बोली-भाषा विज्ञान के विद्यार्थी के लिए अध्ययन की खासी सामग्री जुटाती है ।

हरियानी बोली में ब्रज, अवधी, मैथिली, बगला और भोजपुरी की वह सरसता एवं मधुरता भले ही न मिले परन्तु इस बोली के स्वरों के उच्चारण की दीर्घता एवं फैलाव (Broadness) इसकी अपनी वस्तु है और अवश्य ही

१. डा० धीरेन्द्र वर्मा 'ग्रामीण हिन्दी' नवीन संशोधित संस्करण, १९५० का परिचय भाग पृष्ठ १६ ।

२. जिला मुख्यालय के उस भाग में हरियानी बोली जाती है जो पल्लम रेलवे स्टेशन के छोड़कर मुख्यालय के पश्चिम में पड़ा है और जिसमें देशबली जाट बसे हैं ।

इसकी विशेषता कही जायेगी। हरियाना प्रदेश की शक्ति सम्पन्न जातियों का बलिष्ठ उच्चारण उनकी वाणी के प्रत्येक स्वर और व्यञ्जन से फूटा पड़ता है जो अपनी कर्कशता में भी आकर्षक एवं दीर्घता में भी मधुर है। आगे का विश्लेषण इस बात को स्पष्ट कर देगा कि इस बोली में कई ध्वनिया बड़ी प्राचीन हैं और कई अश ऐसे हैं जिनमें अपभ्रंशकालीन अवशेष विद्यमान हैं जो शब्दों की प्राचीनता का इतिहास बतलाते हैं। इन्हीं सब प्रमाणों से यह कहा जा सकता है कि हरियानी बोली एक प्राचीन बोली है और अपना स्वतन्त्र अस्तित्व लिए हुए है।^१

अ नामकरण

हरियानी बोली को विद्वानों ने कई नामों से अभिहित किया है। यथा— बागड़, जाट, देसवाली या देसारी तथा चमरवा आदि। इनमें से हरियानी और बागड़ दो देश परक नाम हैं जो हरियाना और बागड़ देश के नाम पर पड़े हैं। यथा—बंगाली, मराठी, गुजराती आदि। शेष दो नाम जाट और चमरवा दो जाति—जाट और चमार—के नाम पर हैं। इन्हीं दो जातियों की प्रधानता के कारण इस बोली में इनके व्यक्तित्व, उच्चारण और सकारों की छाप है। देसवाली या देसारी भी जाति परक ही है। देसवाल जाटों की भाषा ही यह भाषा है। अन्य जाट बागड़ी हैं जो बीकानेर की ओर से आये हैं और बागड़ी बोलते हैं। उनकी संख्या नगण्य है और उनकी बोली पर

१. डा० प्रियर्सन मौजूदा हरियानी को खड़ी बोली की ही एक शकल मानते हैं। परन्तु हरियानी खड़ी बोली से अधिक प्राचीन है। यहाँ 'तारीख जवान-ए-उदू' के लेखक डा० मसूदहसन का तर्क विचारणीय है कि 'खड़ी बोली' हिन्दुस्तानी का अपना मयार स्तर (Standard) उस वक्त कायम होता है जब वह एक तरफ बड़ल, लोट्टा और गहड़ी (हरियानी व कौरवी) के बजाय बादल, लोटा और गाड़ी को कबूल करती है और जोरी, लरी, लराई (ब्रज आगरा, मथुरा की) के बजाय जोड़ी, लढी, लगई को कबूल करती है। अतः प्रियर्सन की खोजों के विपरीत यह माना जाना चाहिए कि हरियानी खड़ी बोली की एक शकल नहीं है, बल्कि इसके विपरीत खड़ी बोली, हरियानी और ब्रज का विकसित रूप है। फिर 'खड़ी बोली' नाम भी खे बहुत पुराना नहीं है। 'प्रेमसागर' की भूमिका के सम्बन्ध १८६० के लगभग जल्लूजी बाल ने सर्वप्रथम इसे यह नाम दिया है।

देसवाल जाटों की इस बोली का प्रभाव बढ़ रहा है। डा० सुनीतिकुमार चटर्जी ने इसे दो नाम दिये हैं—बागरू और हरियानी। डा० पी. डी. गुणो ने केवल एक नाम—बागरू से इसे अभिहित किया है। डा० धीरेन्द्र वर्मा ने इसे तीन नाम—बागरू, हरियानी और जाटू के नाम से पुकारा है। डा० मसूद हसन ने भी इसी अनुकरण पर इसे उपरोक्त तीन नाम दिये हैं। केवल डा० ग्रियर्सन ने इस बोली को उपरोक्त तीन नामों के अतिरिक्त एक नाम 'चमरवा' भी दिया है जो इस बोली के देहली के उन मोहल्लों में प्रचलित होने के कारण जिनमें चमारों की आबादी है, इसे मिला है। परन्तु यह नाम प्रचलित नहीं है।

अब तक के विश्लेषण से एक बात स्पष्ट है कि डा० पी. डी. गुणो के अतिरिक्त सभी विद्वानों ने इस बोली का बागरू नाम देकर—जाटू और हरियानी इसके लिए दो नाम और दिये हैं। किन्तु यह नामकरण डा० ग्रियर्सन के भाषा-सर्वे के आधार पर ही हुआ है। सर्वे के प्रकाशन तक ज़िले के गजट्टीयरस् ही स्थानीय भाषा और इतिहास जानने के साधन थे। इसीलिए कर्नाल और रोहतक की ऊँची और सूखी भूमि जो बागड़ कहलाती है, उसकी भाषा बागरू कहलाई और इस प्रदेश में जाटों की अधिक आबादी होने के कारण वही भाषा जाटू भी कहलाई। हिसार जींद जिलों के हरियाना खड की भाषा हरियानी के नाम से पुकारी गई। अतः दो भूभागों के नाम पर दो नाम भाषा को मिले—बागड़ खड के नाम पर बागरू और हरियाना खड के नाम पर हरियानी। इन दोनों खडों में जाटों की अधिक सख्या होने के कारण उसे जाटू नाम भी दिया गया। परन्तु यह कल्पना उपयुक्त नहीं प्रतीत होती। खोज से पता चलता है कि हरियाना और बागर की सभी जातियाँ—बावरिया आदि एक-दो नीची जातियों को छोड़कर—एक ही बोली बोलती हैं। न्यूनाधिक भेद है अवश्य, परन्तु वह स्थानीय प्रभाव के कारण है और नगण्य है। दूसरे, देश के नाम पर ही बोलियों के नाम होते हैं परन्तु ग्रियर्सन की जाटू और अहीरी अपनी निराली खोज हैं जो ससार के भाषा-चित्र में दूर से खटकती हैं। अतः जाटू नाम अनावश्यक (Super Fluous) मालूम पड़ता है। बागरू नाम भी इस भाषा के लिए देना ठीक नहीं है क्योंकि जिस बोली का विवेचन हमारा लक्ष्य है वह बाँगर के बाहर भी बोली और समझी जाती है—पूर्व की ओर भी और पश्चिम की ओर भी। फिर बागर नाम भी जातिवाचक है। कोई भी ऊँची एवं सूखी भूमि बाँगर के नाम से भूगोल-शास्त्र में पुकारी जाती है। इस प्रकार बाँगर खड कई हो सकते हैं और सब बागर खडों की बोली बागरू — बाँगेरी। भूगोल के अध्ययन से ज्ञात होता है कि जैसी ऊँची और

सूखी भूमि कर्नाल और रोहतक जिले की है वैसे ही बलिया जिला (उत्तर-प्रदेश) में ऊँची और सूखी भूमि है। उसे भी बागर के नाम से पुकारा जाता है। फिर वहाँ की बोली भी बागरू कही जायगी। इस प्रकार यह बांगरू नाम अतिव्याप्त हो जायगा। अतः हम स्पष्टता के लिए इस बोली को हरियानी बोली के नाम से पुकारेंगे। आज हरियाने की परिसीमाएं खोजकर निश्चित की जा सकी हैं।^१ इस विस्तृत प्रदेश की भाषा, परम्परा एवं रीति-रिवाज प्रायः सब स्थानों पर एक से हैं, अतः हरियाने की बोली को हम हरियानी नाम से अभिहित करेंगे और बागरू को हरियानी की उप-बोली मानेंगे।

आ हरियानी का अध्ययन (आवश्यकता)

किसी भाषा (बोली) का अध्ययन एक रोचक विषय है। आजकल इस ओर विद्वानों का ध्यान विशेष रूप से लगा है। वैसे आधुनिक भारोपीय भाषाओं के वैज्ञानिक अध्ययन का इतिहास भी बहुत पुराना नहीं है। आज से लगभग एक शताब्दि-पूर्व सर रामकृष्ण भंडारकर और डा० बीम्स के अनुसंधानों से इसका श्रीगणेश हुआ। अनेक बोलियों पर विवेचनात्मक अनुसंधान हुए हैं, परन्तु खेद के साथ कहना पड़ता है कि हरियानी बोली को अभी तक उपेक्षा भाव से देखा गया है। डा० ग्रियर्सन के भाषा सर्वे में भी इस बोली के साथ दुभात की गई है। न इसके व्याकरण की पर्याप्त छानबीन करके व्यापक नियम निर्धारित किये गये हैं और न शब्द-सूची ही गम्भीर खोज के साथ तैयार की गई है। श्री ई. जोसेफ, आई सी. एस., डिप्टी कमिश्नर, रोहतक ने अवश्य जादू बोली का स्थूल व्याकरण एवं विस्तृत शब्द-सूची (ग्लोसरी) दी है।^२ हमने हरियानी के 'स्थूल व्याकरण' नामक उपखंड को तैयार करते समय इसे देखा है। इस दिशा में लेखक को जो कमी अनुभव हुई उसे उसने हरियाना प्रदेश के पर्यटन काल में भिन्न-भिन्न उपायों द्वारा प्राप्त साहित्यिक सामग्री से पूरा किया है।

इ हरियानी का क्षेत्र-विस्तार

हरियाना प्रदेश कई भाषा बोलियों का सधि-स्थल है। एक ओर यह प्रदेश पटियाला (पेप्सू राज्य)^३ के क्षितिज से सटा हुआ है और दूसरी ओर

१. 'अखंड प्रकाश' का प्रमाण, पृष्ठ ३६ पर।

२. देखिए 'जनरल आव रोयल एशियाटिक सोसाइटी बङ्गाल' खण्ड, सन् १९१० पृष्ठ ६६५, प्रभृति।

३. पटियाला पेप्सू (Patiala and East Panjab States Union) अब वर्तमान पंजाब राज्य में विद्यमान हो गये हैं।

राजस्थान, अहीरवाल, ब्रज और कुरु प्रदेश की सीमाओं को छूता है। इसलिए हरियानी का भाषा-पट पूर्वी पंजाबी, बीकानेर की बागड़ी, राजस्थान की मेवाती और अहीरवाल की अहीरवाटी बोली, ब्रज की ब्रज बोली और कुरु प्रदेश की खड़ी बोली के घागों से निर्मित है। हरियानी लगभग ६,००० वर्गमील में फैली हुई बोली है। इसकी सीमात रेखाएँ किसी एक प्रात की राजनैतिक सीमाओं से सबद्ध नहीं हैं। हरियानी के प्रधान केन्द्र रोहतक, मैहम, हासी, दादरी, दुजाना और नरवाणा हैं। हासी, रोहतक और मैहम की बोली आदर्श हरियानी मानी जाती है। डा० मसूद हसन के ये शब्द तथ्यपूर्ण हैं कि “शहर देहली सयोग से इन तमाम बोलियों के सगम पर स्थित है अतः भाषा का स्टैन्डर्ड एक दीर्घकाल तक स्थिर नहीं हो सका। परन्तु मीर अब्दुल वासै हासवी की ‘गरायबुललुगात हिन्दी’ (हिन्दी के विदेशी शब्दों का कोष) की रचना के पश्चात् हम कह सकते हैं कि हासी के इर्द-गिर्द की हरियानी बोली स्टैन्डर्ड की मानी जाने लगी थी।” हरियानी बोली बोलने वालों की संख्या १६३१ की जनगणना के अनुसार २२ लाख थी।^२

ई. हरियानी का समीपवर्ती बोलियों से पार्थक्य

भाषा बोलियों में सदैव आदान-प्रदान चलता रहता है। भाषाएँ अपनी पास-पड़ोस की बोलियों से बहुत कुछ सीखती चलती हैं। इसके प्रतिफल या शुल्क में भाषाएँ भी बोलियों पर पर्याप्त प्रभाव छोड़ती हैं। अतः पास-पड़ोस की बोलियों में भी चाहे वे एक ही उद्गम की क्यों न हों स्थान, स्थिति, जल-वायु से उच्चारण एवं मूल ध्वनियों में अन्तर आ ही जाता है। कभी-कभी तो वह अंतर इतना स्पष्ट होता है कि उन बोलियों को एक ही जननी के दो सहोदराएँ कहते भी सकोच होता है। उनके रूप आदि सब परिवर्तित हो जाते हैं। अगले पृष्ठों में हम देखेंगे कि हरियानी का अपनी अड़ोस-पड़ोस की बोलियों से कितना साम्य अथवा वैषम्य है।

क. हरियानी और पंजाबी

हरियानी पर सबसे अधिक प्रभाव पंजाबी और राजस्थानी का है। यों तो

१ डा० मसूद हसन ‘तारीख़ जवान ए उदू’ पृष्ठ ६०।

२ डा० धीरेन्द्र वर्मा ‘ग्रामीण हिन्दी’ पृष्ठ १६

१९५१ की जनगणना में पंजाब में विशेषकर पंजाबी, हिन्दी और उर्दू के आंकड़े पृथक्-पृथक् नहीं दिये गये हैं। अतः प्राचीन रिपोर्ट को आधार माना गया है।

ब्रज और कौरवी भी समीपवर्ती बोलियाँ हैं किन्तु पारस्परिक एव अन्योन्य प्रभाव जानने के विचार से पहिले हंम पञ्जाबी के साथ मिलान करेंगे .—

हरियानी और पञ्जाबी बोलियाँ बहुत-सी बातों में समान हैं। ध्वनि, स्वराघात और ध्वनि परिवर्तन आदि बातें दोनों में प्रायः एक-सी हैं। यथा :—

१ दोनों में पुल्लिङ्ग चिह्न 'आ' और स्त्रीलिङ्ग चिह्न 'ई' का इतना अधिक प्रचार है कि कृदन्त क्रियाओं तथा विशेषणों के साथ ही ये लगाये जाते हैं। यथा.—हरियानी—छोरा दौड्या, छोरी दौड्यी। पञ्जाबी—मुडा दौड्या; कुड्डी दौड्यी। मा बोल्ली, बाबू बोल्ला, लील्ली घोड़ी, चिट्टी घोती, 'लील्ला (घोड़ा) का अस्वार' चिट्टा कापड़ा आदि।

२ दोनों में सकर्मक क्रियाओं के भूत कृदन्तों (Past Participles) से बनी हुई क्रिया केवल कर्मवाच्य अथवा भाववाच्य में प्रयुक्त होती है। यथा—राम ने पैसा दिया, (पञ्जाबी) दित्ता, मन्ने इकन्नी दी। इन दो वाक्यों में 'दिया' (दित्ता) 'दी' इन क्रियाओं के वाच्य (Subjects) पैसा और इकन्नी हैं जो 'दिया' (दित्ता) और दी इन क्रियाओं के कर्म हैं। कर्म-प्रयोग की विशेषता यह है कि क्रिया के कृदन्त अश का लिङ्ग और वचन इसके कर्म के लिङ्ग और वचन के अनुसार होता है। क्रिया के कृदन्त भी एक प्रकार के विशेषण ही हैं^१ और इनका विशेषण प्रयोग बड़ा पुराना है। वैदिक भाषा में भी ऐसे प्रयोग मिलते हैं। जिस प्रकार विशेषण का लिङ्ग और वचन विशेष्य के अनुसार होता है,^२ इसी तरह कृदन्त का लिङ्ग और वचन भी वाच्य के

। । । । । । । । । ।
१. (अ) तत्पद् पश्यन्ति दिवीव चक्षुराततम् । ऋक् १ मण्डल, । २२ सूक्त
They see that step like an eye fixed in haven.
तद्विष्णोः परसं पद् सदा पश्यन्ति सूरयः । दिवीव चक्षुराततम् ॥

१, २२. ७
१. (ब) माकिर्नेशन्मार्की रिषन्मार्की सं शारि केवटे । अथारिष्टाभिरा गहि॥
६ ५४ २०
Let none be lost, let none suffer harm, None incur fracture in a pit, but come back with them uninjured.
— Vedic Grammar
'Macdonel'

२. संस्कृत न्याकरण का यह नियम है—

अस्त्रिङ्ग यद्वचन यादृशी विभक्तिः विशेष्यस्य ।
तस्त्रिङ्ग तद्वचन तादृशी विभक्तिः विशेष्यस्यापि ॥

अनुसार होता है। भावे प्रयोग मे सकर्मक घातु 'कर्मकर्तृ' प्रक्रिया' के रूप में आती है, यथा—राम ने आगली तोड़ दी। राम ने आगली के तोड़ दी, आगली आपेह टूटगी आदि।

३ विशेष्य-विशेषण प्रयोग मे—विशेषण विशेष्य का विशेषक होता है और विशेषण विशेष्य से पहिले आता है। यथा—काला घोड़ा, चिट्डी घोती, विशेष्य विशेषण प्रयोग में विशेषण ही विधेय होता है। यथा—घोड़ा काला है। दोनों बोलियों में एक-सा प्रयोग मिलता है।

४. विकारी कारकों के बहुवचन के रूप 'आ' लगने से बनाये जाते हैं। यह प्रक्रिया दोनों बोलियों—हरियानी, पञ्जाबी में समान हैं जबकि साहित्यिक हिन्दी में अन्तर है। हिन्दी में सब शब्दों के विकारी कारकों के बहुवचन 'ओं' से बनाये जाते हैं अथवा उनके अंत मे 'ओं' होता है 'यथा'—

पञ्जाबी		हरियानी	
बहुवचन		बहुवचन	
कर्तृकारक	विकारी कारक	कर्तृकारक	विकारी कारक
मुन्डे	मुन्डेआ	माणस	माणसा
ढाक्कू	ढाक्कुआ	खेत	खेता
			“खेतों की रुखाली बैट्टा सू”
छुरीआ	छुरीआ	छोर्या	छोरआ

साहित्यिक हिन्दी

बहुवचन

कर्तृकारक	विकारी कारक
लडके	लडकों ने
माली	मालियों ने, से, पर
बालक	बालकों ने
नदी	नदियों पर
ममता	माताओं
बहु	बहुओं आदि

५. स्वराघातः—स्वराघात का प्रयोग प्रायः दोनों में एक जैसा होता है—

- (क) द्वयच्चर वाले शब्दों के यदि दोनों अच्चर स्वर वाले हों, तो स्वराघात प्रथम अच्चर पर होता है। यथा:—हा¹त्थी भो¹ली, डो¹ली, माली आदि।
- (ख) व्यच्चर वाले शब्दों के यदि अत के दोनों अच्चर दीर्घ स्वर वाले हों तो स्वराघात प्रायः मध्यम अच्चर पर होता है। यथा:—बि¹टो¹ड़ा पुरा¹णा आदि।
- (ग) प्रेरणार्थक धातु के (क्रिया के) अंतिम अच्चर पर ही स्वराघात होता है। यथा:—करा, बगा, हटा, लिखवाओ आदि।
- (घ) द्वयच्चर वाले शब्दों का अंतिम अच्चर यदि दीर्घ स्वर वाला हो और स्वराघात मुक्त भी हो तो उससे पहिला अच्चर ह्रस्व स्वर वाला होता है। यथा:—टका, मटा, शुदा आदि।

६ स्वर से आरम्भ होने वाले शब्दों से पहिले दोनों भाषाओं में कई बार 'हकार' का आगम होता है। यथा:—

सस्कृत	प्राकृत	पजाबी व हरियानी
ओष्ठ	ओट्ठ	होंट, होट
अस्थि	अट्ठि	हड्डी
अरघट्ट	हरअट्ट	हरट
		रहट (अच्चर विपर्यय से)

७ कर्ता और सम्प्रदान का क्रम से 'नै' और 'नू' कारक प्रत्यय पजाबी में मिलता है। हरियानी का 'नै' प्रत्यय दोनों कारकों के लिए समान रूप से व्यवहृत है जबकि खड़ी बोली में 'नै' का 'ने' रूप केवल कर्ता के लिए रह गया है। यथा —राम ने मारा।

दोनों में इतना साम्य होने पर भी कई स्थानों पर बड़ा भेद है। उस भेद को परखने का प्रयत्न निम्नलिखित पक्तियों में किया जायेगा—

(१) इन दोनों बोलियों की कई ध्वनियों में पर्याप्त भेद है। इसी ध्वनि के भेद के कारण एक बोली का जानने वाले व्यक्ति के लिए दूसरी बोली के समझने में कठिनाई होती है और कभी-कभी समझ भी नहीं आती।

मूल ध्वनियों में भेद—घ, झ, ङ, ध, थ, भ का उच्चारण
GH, JH, TH, DH, BH

दोनों में भिन्न है। इनके पञ्जाबी उच्चारण में (H) ह् की ध्वनि बहुत मद् होती है और प्रायः सुनाई नहीं पड़ती। एक पञ्जाबी सिक्ख जब भ्राता शब्द का उच्चारण करता है तो आदि भ्रा की ध्वनि 'ब्रा' या 'प्रा' की सी होती है। वही सिक्ख 'घर' को 'कूर्' इस तरह उच्चारण करता है कि ह 'H' की अति सूक्ष्म ध्वनि सुनाई पड़ती है। घरती शब्द 'दैरती' जैसी सुनाई पड़ती है। हरियानी में इन ध्वनियों की ज्यों की त्यों स्थिति है। इस बोली में चौड़ाव या फैलाव (Broadness) के गुण के कारण इन ध्वनियों का एक विशेष स्थान है।

हिन्दी की 'ढ' ध्वनि पञ्जाबी और हरियानी में नहीं मिलती। इसके स्थान 'ड' हो जाता है। 'ड़' की भी यही दशा है। उसके स्थान 'ड' हो जाता है। यथा—(हिन्दी) पढना (हरियानी पञ्जाबी) पढना (अध्ययन)
(हिन्दी) पड़ना (" ") पड़ना (गिरना)
यह 'ड' सदैव ही हरियानी में 'ड' हो जाता है जबकि पञ्जाबी में इसके दानों रूप 'ड़' और 'ड' मिलते हैं। यथा—जेड़ा (जिस), उडा दित्ता (समाप्त करना) आदि।

मूर्द्धन्य 'ल' हरियानी की अपनी विशेषता है। इसी प्रदेश से यह ध्वनि उत्तर भारत में फैली है। पञ्जाबी में भी मिलती है। यहाँ 'काला घोड़ा' के स्थान 'काला घोड़ा' बोला जाता है^१। इसी प्रकार 'ण' बहुल प्रयोग दोनों बोलियों में होते हैं। यथा—हरियाणा, 'खाणा' जाणा, पञ्जाबी में हुण आदि।

२. ध्वनि परिवर्तन—पञ्जाबी में संस्कृत के ह्रस्व स्वर के पीछे आने वाले सयुक्त व्यञ्जनों के स्थान में द्वित्व दिखाई देता है और पूर्ववर्ती ह्रस्व स्वर स्थिर रहता है, वहाँ हरियानी में द्वित्व के स्थान में एक ही व्यञ्जन रह गया है और प्रतिकार में पूर्ववर्ती स्वर दीर्घ हो गया है। यथा—

संस्कृत	पञ्जाबी	हरियानी
लक्ष	लक्ख	लाख
हस्त	हत्थ	हाथ

१ लकार की मूर्द्धन्य ध्वनि 'अग्निमीले पुरोहितम्' आदि प्रयोगों में वैदिक काव्य से ही है और मराठी में 'तिलक' जैसे शब्दों में आज भी अपना अस्तित्व पृथक् रखती है, किन्तु उत्तर भारत की बोलियों में इसका प्रसार ह्र दो बोलियों के द्वारा हुआ है।

मस्तक	मत्था	माथा
शुष्क	सुक्खा	सूखा
कर्म	कम्म	काम

यह द्वित्व प्रवृत्ति पञ्जाबी की अपनी विशेषता है और खड़ी बोली के सम्पर्क में रहने वाले व्यक्तियों का ध्यान अचानक अपनी ओर आकर्षित करती है ।

३. हरियानी में हिन्दी की भाँति संस्कृत 'क्त' प्रत्यय के 'त' का सदैव लोप हो जाता है । पञ्जाबी में इसका लोप विकल्प से होता है । यथा:—

संस्कृत	हरियानी व हिन्दी	पञ्जाबी
दत्त	दिया	दिचा
सुप्त	सोया	सुत्ता
गत	गया	गया (गत्ता नहीं)
कृत	किया	कीत्ता

४. पञ्जाबी के विशेषण में विकार सज्ञा की नाई होता है । यह प्रवृत्ति स्त्रीलिंग बहुवचन में बड़ी स्पष्ट दिखलाई देती है । वह विशेषण में विशेष्य (सज्ञा) की भाँति विकार हो जाता है । हरियानी या हिन्दी में यह बात नहीं पाई जाती ।

पञ्जाबी

एकवचन	बहुवचन
चिट्ठी घोती	चिट्ठीआ घोतीआ
हरियानी या हिन्दी	
काली घोती	काली घोतिया
	(कालीआ घोतीआ नहीं)

पुल्लिंग बहुवचन में दोनों में विकार होता है ।

	एकवचन	बहुवचन
पञ्जाबी	मोह्ठा घोड़ा	मोह्ठे घोड़े
हरियानी	मोटा घोड़ा	मोटे घोड़े

५. 'व' से आरम्भ होने वाले शब्दों में पञ्जाबी में 'वकार' शेष रह जाता है, जबकि हरियानी में वह अपभ्रंश की भाँति 'ब' में बदल जाता है । यही दशा खड़ी बोली की है । यथा:—

पजाबी	हरियानी
वैर	वैर
विरोध	बिरोध
वाट	बाट (पगडडी)
वारी	बारी (खिड़की)
वर्गा	बर्गा (सदश)
	(तेरे बर्गी हूर मिलैना भइय्या की सूँ)
वेचणा	बेचणा
विरला	बिरला आदि

६. पजाबी से हरियानी में एक अंतर और है। सम्बन्ध कारक का चिह्न पजाबी में 'दा' है जबकि हरियानी में इसके स्थान पर 'का' का प्रयोग किया जाता है। खड़ी बोली हिन्दी में भी यही प्रयोग है। 'दा' का प्रयोग पजाबी की अपनी विशेषता है जो दूर से चमकती है।^१ यथा.—

पजाबी	हरियानी
चान्चे दा मुण्डा	चाचा का छोरा
आता दी हट्टी	आता की दुकान

७. व्यक्तिवाचक सर्वनामों के उत्तम पुरुष और मध्य पुरुष के रूपों में बड़ा अंतर है। हरियानी में ये रूप तुम (तम) और हम हैं और पजाबी में असी और तुसी (तुसा) हैं। पजाबी के ये सर्वनाम प्राचीन लहदा के अवशेष हैं।

ख. हरियानी और राजस्थानी

पजाबी और हरियानी के मर्म को समझकर अब हम राजस्थानी की ओर बढ़ते हैं। हरियानी पर राजस्थानी का प्रभाव कई रूपों में दृष्टिगोचर होता है। हरियानी बोली, उच्चारण, ध्वनि परिवर्तन, लिंग और वचन के दृष्टिकोण से राजस्थानी से पर्याप्त साम्य रखती है। उदाहरणों से पाठक सरलतया समझ जायेंगे।

१. पजाबी का 'दा' और हरियानी का 'का' दोनों संस्कृत 'कृतः' से निकले हैं जो प्राकृत किदुओं या किदौ की परम्परा से वर्तमान रूप को पहुँचे हैं। विशेष-विवरण के लिए देखिए—डा० इम्यर्सन "क्षया सर्वे" पजाबी भाषा जज्याव ।

उच्चारण

१. हरियानी की भाँति राजस्थानी में भी 'ल' का उच्चारण दत्य और मूर्धन्य दोनों प्रकार का मिलता है। आजकल प्रायः मूर्धन्य 'ल' को दत्य 'ल' लिखने की प्रवृत्ति बल पकड़ रही है परन्तु यह भाषा-शास्त्र की दृष्टि से एक हानि है। जिन शब्दों के आदि अथवा मध्य में मूर्धन्य 'ल' आता है। बहुधा उस 'ल' को दत्य कर देने से अर्थ में यद्यपि कोई विशेष अन्तर नहीं पड़ता, यथा—काला और काला में तथापि उच्चारण की अशुद्धि तो माननी ही पड़ेगी। परन्तु बहुत से मूर्धन्य 'लकारात्' शब्द ऐसे भी हैं जिनको दत्य लकारात् कर देने से उनका अर्थ बिल्कुल बदल जाता है। यथा :—

शब्द	अर्थ	शब्द	अर्थ
पाल	बाघ	पाल	बिछाने का कपड़ा
माली	जाति विशेष	माली	आर्थिक (फारसी)
महल	स्त्री	महल	राज प्रासाद
खाल	परनाला	खाल	चमड़ा

(बहाव)

२ इन दोनों बोलियों में 'ष' का उच्चारण 'स' होता है और 'श' का भी 'स' होता है। कहीं-कहीं पर 'ष' का उच्चारण 'ख' भी होता है। प्रायः राजस्थानी में ऐसा होता है। यथा:—

संस्कृत	हरियानी	राजस्थानी
वर्ष	बरस	बरस
वर्षा	बरसा	बरसा, बरखा
भीष्म	भीसम	भीसम
शेष	सेस	सेस
केश	केस	केस 'खार करूँ सिर केस'—मीरा
दुश्मन	दुसमन	दुसमन
स्त्री	छीन	स्त्रीण (यहाँ हरियानी में 'ष' का छू हो गया है जब कि राजस्थानी में 'स' हुआ है। यथा— "घूँट में गोरी बलै स्त्रीन पुरस की नार ।")

३. हरियानी और राजस्थानी दोनों में 'य' का उच्चारण 'ज' और 'घ' दोनों प्रकार से होता है। जब 'य' किसी शब्द का पहिला अक्षर होता है तब

इसका उच्चारण प्रायः 'ज' किया जाता है और 'ज' ही लिखा जाता है। परन्तु जब 'य' शब्द के पहिले अक्षर के पश्चात् आता है तब वह अविभक्त अवस्था में रहता है, यथा,—

आदि यकार

मध्य यकार या अन्त्य यकार

युद्ध—जुद्ध

काया

यात्रा—जात्रा

माया

यमराज—जमराज

और जाया आदि

वर्णागम और वर्ण प्रत्यय

१ हरियानी में 'ऋ' के स्थान में 'रि' सुना और लिखा जाता है। यह प्रवृत्ति राजस्थानी में भी है। कहीं-कहीं राजस्थानी में मूल रूप में भी मिलता है। यथा—

ऋषि

रिषी

ऋतु

रितु

स्मृति

समृति (राजस्थानी में)

२ हरियानी में 'रेफ' का प्रयोग नहीं होता। यह रेफ पूरे 'रकार' में बदल जाता है। राजस्थानी में इसका स्थान्तरित रूप भी प्रयोग में है। यथा.—

संस्कृत	हरियानी व राजस्थानी	राजस्थानी में स्थानान्तरित प्रयोग
वर्ण	वरन	
दुर्लभ	दुरलभ	
धर्म	धरम	धर्म ध्रम
कर्म	करम	कर्म क्रम आदि

३. हरियानी और राजस्थानी में सुखोच्चारण के लिए शब्द के आरम्भ में कभी-कभी कोई स्वर जोड़ देते हैं जिसे स्वरागम कहते हैं। यथा:—

हरियानी

राजस्थानी

रय अरय

थाण आथाण

स्वार (अस्वार)

रण आरण आदि

(अस्वार) यथा—

बीली के अस्वार आदि

४ इन दोनों बोलियों में 'स' का 'ख' और 'व' का 'म' हो जाता है। यथा—

‘स’ का ‘छ’

‘व’ का ‘म’

सुदामा	छुदामा	सावन	सामण, सामन (मास)
तुलसी	तुलछी	रावण	रामण
सभा	छभा	सुहावणो	सुहामणों

५. इन दोनों भाषाओं में एकार बहुला प्रवृत्ति पाई जाती है। नकारात् शब्द प्रायः एकारात् कर लिए जाते हैं। यथा:—

कहना	कहणा
गहना	गहणा
रानी	राणी
जीवन	जीवण आदि

६ राजस्थानी में अकारात् पुल्लिङ्ग तथा अकारात् स्त्रीलिङ्ग शब्दों का बहुवचन अन्त्य स्वर में ‘आ’ लगाने से बनता है। यही प्रवृत्ति हरियानी में भी मिलती है। यथा.—नर नरा, खेत खेता, रात राता, आँख आँखा, ‘आँखा नै क्यूँ फोड़ै सै’—हरियानी।

राजस्थानी के आकारात्, ईकारात् और ऊकारात् शब्दों के बहुवचन हरियानी और खड़ी बोली से प्रायः नहीं मिलते। यथा —

	हिन्दी	हरियानी	राजस्थानी
एकवचन	बहुवचन	बहुवचन	बहुवचन
घोड़ा	घोड़े	घोडा	घोड़ा
घोड़ी	घोड़ियाँ	घोड़ीआ	घोड़्यः
बहु	बहुए	बहुआ	बह्वा

७ दोनों बोलियों में छुटपन लाने के लिए अथवा प्रेम प्रदर्शन के लिए अपभ्रंश की भाँति सञ्जाओं के अंत में ‘डा’, ‘ड़ी’, ‘इ’ जोड़ते हैं यथा —

गोरी (सुन्दरी)	गोरड़ी	(अधिक सुन्दरी, एक खास सुन्दरी)
छोरी (लडकी)	छोरड़ी	(अप्रधानता द्योतन के लिए)

उपरोक्त विवरण से यह सहज ही अनुमान लगाया जा सकता है कि हरियानी और राजस्थानी में पर्याप्त साम्य है। इस भ्रम के लिए भी स्थान हो सकता है कि हरियानी राजस्थानी का ही एक रूप है किन्तु वस्तु-स्थिति ऐसी नहीं है। राजस्थानी का प्रभाव अवश्य पड़ा है और यह कोई दोष भी नहीं है। भाषाएँ समी एक-दूसरी से लेती-देती रहती हैं। फिर इन दोनों बोलियों की कारक प्रक्रिया, क्रियाएँ, सर्वनाम और

क्रिया-विशेषण आदि में प्रचुर परिमाण में वैषम्य है। राजस्थानी का व्याकरण उसे अपनी पड़ोसी बोलियों से जुदा कर देता है। परन्तु भाषा-विज्ञान के दृष्टिकोण से यह वैषम्य कोई चिंता का द्योतक नहीं है। इस वैषम्य में भी एक साम्य के दर्शन भाषा-शास्त्री को होंगे। कारण कि राजस्थानी स्वयं अन्तर्वर्ती चक्र की भाषा है जिसकी हरियानी, ब्रज, पंजाबी, कौरवी और गुजराती आदि हैं। डा० ग्रियर्सन ने भाषाओं का विभाजन उच्चारण और व्याकरण के आधार पर किया है। उच्चारण क्षेत्र में इन दोनों बोलियों में बहुत कुछ समानता है किन्तु व्याकरण भिन्न है। हरियानी के व्याकरण का वर्णन हम आगे चलकर विस्तार से करेंगे। राजस्थानी के व्याकरण पर दृष्टिपात करना इस लेख का विषय नहीं है।

ग हरियानी और ब्रज

हरियानी और ब्रज पश्चिमी हिन्दी की शाखाएँ हैं और इन दोनों बोलियों की सीमाएँ भी एक दूसरी से मिलती हैं। इस विचार से इन दोनों में पर्याप्त साम्य की अपेक्षा की जा सकती है किन्तु वैषम्य के लिए भी स्थान है।

उच्चारण की दृष्टि से इन दोनों में कोई विशेष उल्लेखनीय अन्तर नहीं है। बस ब्रज में मूर्धन्व 'ण' 'ङ' और 'ल' का प्रयोग नहीं होता है जो इन दोनों बोलियों के खड़ापन और पड़ापन का कारण है। यथा—हरियानी—खाणा, ब्रज में खाना और हरियानी सबक ब्रज में सरक बोली जाती है आदि। ब्रज में दत्य लकार के स्थान पर भी 'रकार' हो जाता है। यथा—बादर, मतवारो, करडारो आदि में रकार ही सुनाई पड़ता है। 'श' के स्थान में 'स', 'य' के स्थान में 'ज' तथा आदि वकार को बकार की प्रवृत्ति दोनों में एक सी है। विशेष विवरण अधोगत है:—

१. सर्वनाम

(अ) उत्तम पुरुष एक वचन में ब्रज में 'मैं' और 'हैं' दोनों का प्रयोग होता है। हरियानी में 'हैं' का प्रयोग नहीं होता। ब्रज का कर्म 'मो' और 'मोहैं' हरियानी में 'ममै' और 'मनै' हो जाता है। यथा—'मनै के व्यौरा मई, (हरियानी) मोका पतो (ब्रज)।

(अ) मध्यम पुरुष (एक वचन व बहुवचन) ब्रज में 'तौ' 'तौ' के सम्य-सम्य 'तैं' 'तैं' भी आते हैं। हरियानी में 'तैं' 'तैं' मिलते हैं। हरियानी के 'बैर' और 'बैर' ब्रज में 'तेरो' और 'तुम्हारो' हो जाते हैं। ब्रज में इसके बूढ़े रूप 'बिहारो' और 'बिहारी' भी मिलते हैं। 'जाकेगी लाज तिहारी।'

हरियानी के 'यमें' की जगह 'तुम्हो' 'म्हारा' के स्थान में 'हमारो' और 'मेरा' की जगह ब्रज में 'मेरो' मिलते हैं।

२. वचन

संज्ञा का बहुवचन हरियानी में पञ्जाबी, दक्खिनी और राजस्थानी की भाँति 'आ' लगाने से बनता है जैसा कि उपरोक्त उदाहरणों से व्यक्त है। ब्रज में बहुवचन 'न' के योग से बनता है।

हरियानी		ब्रज	
एकवचन	बहुवचन	एकवचन	बहुवचन
घोड़ा	घोडा	घोड़ो	घोड़न
		“वैलन नाज, घोड़न राज”	
		(वैला के द्वारा अनाज और घोड़ों के द्वारा राज कायम होता है।)	

३ क्रिया

ब्रज में क्रिया का साधारण रूप धातु में 'बो' 'वा' या 'नो' की वृद्धि से बनाया जाता है। हरियानी में यह रूप 'शा' या 'ण' के द्वारा बनता है।^१ ब्रज की धातुएँ—करिबो, होबो, बूझबो, खाबो, चलनो, करनो आदि हरियानी धातुएँ—करणा, होणा, खाणा, जाणा, कहण, जाण आदि (जाण लाग रहा सू आदि)।

सामान्य वर्तमान या हेतुहेतुमद्भूत (फेलमुजारा) बनाने के लिए ब्रज में धातु में 'अत' लगाया जाता है। हरियानी में खड़ी बोली की भाँति 'ता' लभता है। यथा, ब्रज—करत, परत, जात, खात आदि

हरियानी—करता, जाता, खाता आदि।

ब्रज में भूतकाल हरियानी की भाँति मारा या मार्या नहीं बनता वरन् मारो या मार्यो होता है। यथा, ब्रज—'तोऊ कौन नै मारो'

हरियानी—'तन्नै कनै मार्या'।

ब्रज में भविष्यत् 'गो' के लगाने से बनाया जाता है। यही काल 'हौं' की वृद्धि से भी बनता है। यथा, ब्रज—मिलूगो, खाऊँगो, राखूगो, चलिहौं,

१ ब्रज और हरियानी में एक अन्तर बड़ा स्पष्ट है—ब्रज ओकारात् शब्द बहुला है और हरियाणी 'आ' कारात् बहुला है। यह विशेषता इसे व्यवहित चरित्र के कारख प्राप्त हुई है।

करिहैं। हरियानी में इसके विपरीत—सागा, करागा, चलागा, इब्ने चलागा (अभी चलते हैं) आदि में 'गा' लगाने से बनता है।

सहायक क्रिया के वर्तमान काल में हरियानी में 'सै' 'सू' आदि रूप आते हैं। ब्रज में हिन्दी खड़ी बोली की भाँति 'है' के विभिन्न रूप प्रयोग में लाये जाते हैं। ब्रज में 'हूँ' का उच्चारण 'हौ' हो जाता है। यथा—जात हौ बाबू, (ब्रज) 'जाऊँ सू' हरियानी (में जाता हूँ)। हरियानी में भूतकाल के लिए 'था' के भिन्न रूप काम में लाये जाते हैं। ब्रज में 'हौ' और 'हतौ' के रूप प्रयोग में आते हैं।

तू कड़ै गया था ? (हरियानी)

तू कहाँ गयो हौ ? (ब्रज)

इस प्रकार हम देख सके हैं कि दोनों बोलियाँ एक सीमा पर मिलती हुई भी कितनी भिन्न हैं।

घ. कौरवी और हरियानी

हरियानी की पूर्वी सीमा पर जमना के उस पार कुरुवन प्रदेशी की 'कौरवी बोली' बोली जाती है। जमना के खादर में कौरवी और हरियानी का मिश्रण रूप मिलता है। इन दोनों के मध्य में ग्राड ट्रक रोड बिछी है। निम्नलिखित अध्ययन के द्वारा हम इन दोनों 'बोलियों' के अन्तर एव साम्य को समझ सकते हैं .—

ध्वनि

१. कौरवी में दो स्वर मध्यवर्ती 'ह' का लोप हो जाता है। हरियानी में यह प्रवृत्ति नहीं है। उसमें तो 'हकार' की अधिकता मिलती है। यथा, कौरवी में "सैर कितनीक दूर अै ?"। यहाँ सहर (शहर) शब्द के बीच में आने वाली 'ह' ध्वनि का लोप हो गया है और वह 'ऐ' में परिवर्तित हो गई है। इसी प्रकार तुमारी (तुम्हारी) में 'ह' का लोप हुआ है।

हरियानी में "आड़ै तै सहर कितनीक दूर सै ?" में 'हकार' ज्यों का त्यों रह गया है। "हमल्हुक छिप आई न्हाण" आदि स्थलों पर 'ल्हुक' (लुक) एव न्हाण (स्नान) 'ह' का बहुल प्रयोग दर्शनीय है।

२ कौरवी में महाप्राण ध्वनियाँ बहुधा अल्प-प्राण मिलती हैं। हरियानी में वे ध्वनियाँ सुरक्षित हैं।

यथा:—

कौरवी में.—	मुजै दो	(मुझे दो)
	तुजै	(तुम्हें)
	हात	(हाथ)
	जीव	(जीभ) 'जीव मञ्चलावै'
	देक	(देख) "देक कै चल"
	बई	(भई) "रहन दे बई"

हरियानी में —मभै के ? (मुझे क्या ?)

तभै के चाहना सै ? आदि में महाप्राण ध्वनियों में कोई परिवर्तन नहीं आया है ।

३ दोनो बोलियों में 'ड' और 'ढ' साहित्यिक बोली की तरह 'ड' और 'ढ', नहीं बोले जाते, यथा —बड़ा । परन्तु इनके स्थान पर प्राय 'ड' और 'ढ' ही मिलते हैं । यथा.—बडा, गाडी आदि ।

वचन

१ कौरवी में सज्ञा का बहुवचन ब्रज की भाँति 'न' जोड़ने से अथवा खड़ी बोली की भाँति 'आ' लगाने से बनता है, यथा:—

बैलन पै भूल गैर दी ?

बैलां पै भूल गेर दी ?

हरियानी में सज्ञा का बहुवचन 'आ' लगाने से बनता है । यथा.—बुलदा (बैला) की जोडी ।

२ ईकारात् खीलिंग शब्दों के बहुवचन केवल 'ईकार' को अनुनासिक कर देने से बन जाते हैं । यह प्रवृत्ति अकर्मक धातुओं के कर्ता के रूप में विशेष मिलती है । यथा—'कितनी घोड़ी हैं' । सकर्मक धातुओं के कर्मरूप में आने-वाले शब्दों में 'न' बढाने से बहुवचन बन जाता है । यथा—घोड़ीन कू पानी पिला दो (कौरवी) । हरियानी में 'आ' लगाने से बनता है । यथा—घोड़िया नै पाया पिलायो (हरियानी) ।

क्रिया

१. कौरवी की धातु का साधारण रूप हिन्दी की भाँति 'ना' की वृद्धि से अथवा 'ब्रज' की भाँति 'नो' के लगाने से बनता है । यथा.—

कौरवी.—खाना < खानो, जाना < जानो आदि

हरियानी धातु में 'शा' अथवा 'श' के द्वारा रूप बनते हैं । यथा —

खाया, जाया, देखय, कहय, भूलय आदि ।

२. सामान्य वर्तमान या हेतुहेतुमद्भूत बनाने के लिए दोनों बोलियों—कौरवी और हरियानी—में 'ता' जोड़ा जाता है। यथा:—करता तो क्यू मरता।

३. सहायक क्रिया के रूप में कौरवी में साहित्यिक हिन्दी की भाँति 'है' के विविध रूप प्रयोग में आते हैं। हरियानी की सहायक क्रिया की भाँति 'सै' 'सू' आदि रूप प्रयोग में नहीं आते। यथा:—जाऊँ हूँ, वह जा है आदि।

सर्वनाम

१ इन दोनों बोलियों में सर्वनाम शब्दों की बहुरूपता मिलती है—

हरियानी	कौरवी
मभै, मन्नै	मुज, मुजको, मुजकू, मुजे
तभै, तन्नै	तुज, तुजको, तुजकू, तुजे

२ कौरवी में अन्य पुरुष 'वह' का बहुवचन विकारी और अविकारी दोनों विभक्तियों में 'उनन' आदि है। हरियानी में 'उन्हॉनै' बनता है।

३ परवाचक सर्वनाम और सम्मुच्चय बोधक अव्यय 'और' में साहित्यिक खड़ी बोली में कोई भेद नहीं किया जाता, पर हरियानी और कौरवी में परवाचक सर्वनाम तो 'और' है तथा सम्मुच्चय बोधक 'अर'। यथा—राम अर स्याम आदि।

कौरवी में 'हो' का स्थान बहुधा 'ई' ले लेती है, पर हरियानी में 'ए' ही के स्थान में प्रयुक्त होता है। यथा—

आपी आप	(कौरवी)
आपै आप	(हरियानी)

ड दक्खिनी और हरियानी

हरियानी का समीपवर्ती भाषा बोलियों से सम्बन्ध जान लेना ही पर्याप्त नहीं है। इसका महत्व इस रूप में और भी अधिक है कि इसने ससार की दो महान् भाषाओं—हिन्दी (खड़ी बोली) और उर्दू को बल प्रदान किया। यह हरियानी बोली ही इन दोनों भाषाओं की पोषिका के रूप में रही है।

हिन्दी खड़ी बोली के ऊपर इसका सीधा उपकार है। इन दोनों का स्वयं इतना घनिष्ठ है कि कहीं-कहीं तो अन्तर सूक्ष्म अणुलोकन से ही ज्ञात होता

है। उर्दू को तो इस बोली ने दक्षिण में जाकर स्तन्य-पान कराया है^१ और वहीं बली औरगावादी की कविताओं द्वारा इसे सजीवन मिला है। इस स्थान पर इन दोनों बोलियों—दक्खिनी और हरियानी—के विषय में कुछ मोटी-मोटी बातें जानने का प्रयत्न करेंगे।

१. हरियानी और पुरानी दक्खिनी में कई स्वर साम्य पाये जाते हैं। हरियानी में 'इ' और 'ट' के स्थान में 'ड' और 'ढ' का प्रयोग पाया जाता है। दक्खिनी की भी यह प्रवृत्ति है। यथा—'कुतव मुशतरी' में छोड़ > छोड़, पढे > पड़े, बड़ा > बडा, चटना > चटना आदि प्रयाग आत हैं।

२. हरियानी भाषा की साधारण प्रवृत्ति के अनुसार 'अ' 'इ' 'उ', 'आ' 'ओ' 'ई' 'ऊ' में परिवर्तित हो जाते हैं। यथा.—रखे > राम्बे लहू > लोहू, हडी > हाड आदि। दक्खिनी भाषा में भी ये सब शब्द प्रायः इसी रूप में मिल जाते हैं। इसी प्रकार अन्य उदाहरण—लगा > लागा, मिट्टी > माटी, चले > चाले आदि दक्खिनी साहित्य में भरे पड़े हैं।

३. क्रियाओं के मूल रूप (Infinitive) में अनुनासिक की प्रवृत्ति दाना भाषाओं में पाई जाती है। यथा.—चलना > चलना, खाना > खाना आदि।

४. स्टैंडर्ड खड़ी बोली में जहाँ शब्द के मध्य का दीर्घ व्यञ्जन ह्रस्व हो गया है और प्रतिकार में पूर्ववर्ती स्वर दीर्घ, वहाँ दक्खिनी में बहुधा व्यञ्जन दीर्घ ही पाया जाता है और पूर्ववर्ती स्वर ह्रस्व और हरियानी में इसके विपरीत स्वर भी दीर्घ हो जाता है और व्यञ्जन भी दीर्घ। यथा—

खड़ी बोली	दक्खिनी	हरियानी
हस्ती	हाथी	हत्ती
		हाथी

१. डा० मसूद हसन—'तारीख जवान ए उर्दू' पृष्ठ २३३ प्रभृति।

प्राचीन उर्दू से सम्बन्ध बतलाते हुए भाषायी खोजके सिखसिले में प्रो० जूलियस ब्लाक ने अपने एक लेख "हिन्दी आर्घायी भाषाओं की कुछ समस्याएँ" में हरियानी का महत्व प्रदर्शित किया है—(बुर्लैटिन स्कूल आफ ओरियन्टल स्टडीज पृष्ठ १६२८-३०) उन्होंने कहा है कि पूर्वी पंजाब के जिलों की भाषा फौजियों के जरिये दक्खिन तक पहुँची है और इसने समय के व्यतीत होने पर साहित्यिक भाषा का रूप ले लिया है। डा० जूर ने अपनी पुस्तक 'लिसानियात' (भाषा शास्त्र) में भी यही विचार व्यक्त किया है। उनका कहना है कि उर्दू पर बागड या हरियानी का भी प्रभाव है। प्रो० शेरानी ने हरियानी जवान को उर्दू की पुरानी शकल कहा है। इनका तात्पर्य यह है कि उर्दू हरियानी को मुख्य आधार बनाकर विकसित हुई है।

स्वर्ण	सोना	सुन्ना	सौन्ना
फीका		फिक्का	फिक्का, फीक्का

वचन

१ दक्खिनी और हरियानी में बहुवचन बनाने की एक ही रीति है। दोनों में हिन्दी खड़ी बोली की भाँति 'ओं' के स्थान में 'आ' लगाते हैं। यथा —

हिन्दी	हरियानी व दक्खिनी
दुकड़ों	दुकडा
किताबों	कितावा
ऊटो	ऊटॉ
गरीबों	गरीबा

(ऐसिया, औरता, खातिर आदि १।)

२ स्त्रीलिंग सज्ञाओं की अविकारी विभक्ति का बहुवचन साहित्यिक खड़ी बोली में 'ए', 'ऐ' जोड़कर बनाया जाता है, पर हरियानी और दक्खिनी में 'आ' ही जोड़कर रूप बहुधा बनाये जाते हैं यथा — किताबें > कितावा।

क्रिया

१ हिन्दी की क्रिया खाकर, जाकर, आकर, सोकर के स्थान पर दक्खिनी में खाय, जाय, आय, सोय मिलते हैं। हरियानी में इनके रूप खाकै, जाकै, आकै, सौकै हैं।

२ सहायक क्रिया के रूप में हरियानी में 'सू' 'सै' मिलते हैं परन्तु दक्खिनी में ये रूप नहीं मिलते। वहाँ 'हू' और 'हैं' ही मिलते हैं।

३ साधारण भूतकाल बनाने के लिए हिन्दी की तरह 'आ' के स्थान पर 'आ' लगाने से दोनों बोलियों में क्रिया बनती है। यथा —

धातु	हिन्दी	हरियानी, दक्खिनी
मारना	मारा	मार्या
चलना	चला	चल्या
कहना	कहा	कह्या
लगाना	लगा	लग्या

हरियानी में इनके दूसरे रूप मार, चला, कहा, लगा भी मिलते हैं जिन पर खड़ी बोली का प्रभाव प्रतीत होता है।

सर्वनाम

हरियानी और दक्खिनी में सर्वनामों के रूप प्रायः एक जैसे हैं, यथा:—

हरियानी	दक्खिनी
उत्तम पुरुष बहुवचन— हम, हमें	हम, हमें
मध्यम पुरुष बहुवचन— तम, तम्हें	तम
अन्य सर्वनाम भी दोनों भाषाओं में एक से हैं ।	

परसर्ग

हरियानी और दक्खिनी दोनों भाषाओं में दीर्घ काल से 'ने' विभक्ति 'कर्ता' और 'कर्म' दोनों को बतलाती है । हिन्दी में 'ने' केवल कर्ता के साथ आता है और वह भी सकर्मक क्रिया के साथ ।

हरियानी — मन्ने साहब ने मार्या (मुझे साहब ने मारा)
(कर्ता, कर्म का एक ही प्रयोग) अथवा
(मैने साहब को मारा)

दक्खिनी—कर्ता—'इस खातिर जुलैखा ने क्या करी ।'^१

कर्म—'आदमी बरा अच्छे तो शराब ने क्या करना ।'^२

अव्यय

परवाचक सर्वनाम और सम्मुच्चयबोधक अव्यय 'और' में खड़ी बोली में, कोई भेद नहीं किया जाता पर दक्खिनी में परवाचक तो 'और' है तथा सम्मुच्चयबोधक 'हौर' । हरियानी में परवाचक 'और' एव सम्मुच्चयबोधक 'अर' है । यथा, राम अर स्याम दोन्नु भाई-भाई सैं ।

उ. हरियानी और समीपवर्ती बोलियों के नमूने

गत पृष्ठों में हरियानी और समीपवर्ती बोलियों का साधारण-सा अभ्ययन हमने किया है । अब इन बोलियों के नमूने दिखाकर इस अध्याय को समाप्त करते हैं जिससे पाठकों को भाषागत अन्तर समझने में सुविधा हो ।

हम यहाँ हरियाना के प्रख्यात विद्वान् प० शंभुदयाल जी दादरीवाले के साहित्य से कुछ अश उद्धृत करेंगे । पंडित जी बहुभाषाविद् थे और उनकी 'हफ्तजबानी' 'भाषा सप्तक' इस प्रदेश में बड़ी प्रसिद्ध है । विशेषता यह है

१. डा० मसूद् हसन—'तारीख जबान ए उर्दू' पृष्ठ ५६ (सब रस कितारब)

२. डा० मसूद् हसन—'तारीख जबान ए उर्दू' पृष्ठ १६ (सब रस कितारब)

कि एक ही भाव को लेकर भिन्न प्रदेशों की महिलाएँ अपनी-अपनी बोली में कृष्ण के प्रति अपने हृदयोद्गारों को व्यक्त करती हैं। कृष्ण बालचापल्य वश यमुना में स्नान करती हुई महिलाओं के वस्त्र लेकर समीपस्थ कदम्ब पर चढ़ गए हैं। महिलाएँ विवश अवस्था में प्रार्थना करती हैं—

१. ब्रज गोपिका—

तुम बस्तर दो ब्रजवासी, करो मत हासी, श्याम थारी दासी। टेक।
रिसभरी भयौ ब्रजबाल, कहा नन्दलाल बजावत बैन।^१
पूजी आ जमुना के तीर, हरयो मेरो चीर कपटकर तैने।
इक तू ही अनोखो छैल, भयो बढ फैल लगो दुःख दैने।
चल ढोर चरा दिन रैने, सखियन से लरा मत सैने।
हम जल में खरी बेचैने।
दई^२ मारे दुख दियो गाढो^३, चुराकर चीर कदम पै ठाढो।
हूँ गयो त्रासी^४ हूँ गयो त्रासी, तुम बस्तर दो ब्रजवासी।

२. पञ्चवन—

मुण्डे चक्र^५ कुरती कछ अगिया, लखे सानु^६ नगिया खडा हसदावे।
फड लेजा कंस दे नाल^७ नन्ददाग्वाल^८ तू की दसदावे^९।
सखिया नु सुहावंदी न गल्ल, ^{११} हरे तेरा बल नी नसनसदावे।
मुण्डा हुणे^{१२} तौ^{१३} दिन दसदावे, की अजल^{१४} बिच फसदावे।
की जाणै भोग रंगरसदावे।
त्वाडी^{१५} हुण गल्ला नहीं भावदी, मुण्डे तैनु पजाबण समभावदी।
छड दे बदमासी, छड दे बदमांसी, तुम बस्तर दो ब्रजवासी। टेक।

३. मारवारण (राजस्थानी)—

मैं^{१६} आधीनतौ रै सांगे, ^{१७} श्याम थाके ^{१८} आगे बीनती करस्या।
जो पढै^{१९} छै म्हा^{२०} कै ल्याल, लाल जी बुरै हाल दुखमरस्या।

१. वीणा। २. दुर्भाग। ३. कठिन। ४. भयानक। ५. उठाकर, चुराकर।
६. हमें। ७. पकड़कर। ८. कंस के पास। ९. नन्द का पुत्र। १०. कहता है।
११. बल, हरकत। १२. असी। १३. तू। १४. मौत। १५. तेरी। १६. हम
१७. साथ। १८. तुम्हारे। १९. पढ़ता है। २०. हमको।

हु आ कैख्या^१ नीर से न्यारी, थारी लाजारी मारी मरस्या ।
 अठै ऊमी^२ प्राण बिसरस्यो, जल बाहर पगना धरस्या ।
 डर बाई^३ जी रै डरस्या ।
 काई भरोस्यो वाको, साको^४ करवादे पीव सै म्हा क्को^५ ।
 थाको काई^६ जास्सी, थाको काई जास्सी तुम बस्तर दो । टेक ।

४ हरियाणी—

कूही^७ की मोही राम गाम तेरी दोही रे, दोही^८ रे ।
 हम ल्हुक^९ छिप आई न्हाण जलेशै कहे आण टोही रे ।
 थो सै आखिर नै हीर, बड़ो बेपीर निरोधोही^{१०} रे ।
 बिरा था के तन्नै सोही रे, म्हारो कद को जल्लै बोहीरे ।
 नामान्नै निमोही रे ।
 तौ आइये म्हारे देर,^{११} राण्डका, किसीक प्यारु फेर,
 देख तन्नै ल्हास्सी,^{१२} देख तन्नै ल्हास्सी, तुम बस्तर दो । टेक ।

५ अहीर वाटी—

तू ऐंदा^{१३}के बोल्खा सा, जलो खोयो बोल्खा सा कह को ?
 बिरा मैं सूँ अपयौ नाम, जला छ. गाम जाम सा जह को ।
 त्या मेरो लूचबो^{१४} देदे फेर चाहे बेसक मेदे एंह को ।
 थो जी^{१५} तब सै दिन छहको, मेरे पबै कालवै जै दहको ।
 नू नाम बिया कद क्को^{१६} ।
 जा क्यू मजाक हाक्का, छोड कै खाड खाक फक्कासा ।
 काल की गास्सी,^{१७} काल की गास्सी, तुम बस्तर दो । टेक ।

६ पूरवन—

कैसे मन्द मन्द सुस्कात गात ब्रज चन्द नन्द के लैया^{१८} ।
 कहा लटक^{२०}भरी बसरी में खटक पमरी^{२१} में रही रे दैया^{२२} ।
 सोरे उठत करजवा^{२३} पीर, धरत ना धीर नेक निरदैया ।

१. कैसे । २. खडी हुई । ३. ननद । ४. सघर्ष । ५. म्हारे । ६. क्या ।
 ७. बहुत देर से । ८. दुहाई है । ९. लुक । १०. निगुरा । ११. ओर, तरफ ।
 १२. दही, मट्ठा । १३. इस तरह । १४. ओदना । १५. जीवन । १६. धडका ।
 १७. उस भगवान का । १८. आस, लुकसा । १९. लड़का । २०. विशेष
 स्वरवाली । २१. पसली । २२. निर्दय, जिसकी मा मर गई हो ।
 २३. कबोजा ।

एहो सुनहो धैन चरैया, कहा थिरकत^१ ताता थैया ।
 तेरी रोय मरैगी मैया ।
 मैं ठाढ़ी खरी कर जोरे, एहो रे सुन पाहि नृप^२ मोरे ।
 तोरे तोहि फास्सी तोरे तोहि फास्सी, तुम बस्तर दो । टेक ।

७ दिल्लीवाली—

हरदम हजर रहते हैं दूर किस दम^३ जनाब के दम से ।
 दम कोई दमका महमान न फिर ये जान मिलै आ हमसे ।
 दमसाज^४ बन मत चहो, दिलै आइना रहो इस दम से ।
 मुश्फक^५ मुश्ताक^६ कदम से गोया लौटी जान अदम^७ से ।
 दे सबको फबन^८ एक दम से ।
 दम पर दम शम्भु^९ रटै सरासर यम का सीना फटै ।
 नटै चौरासी कटै चौरासी तुम बस्तर दो ब्रजवासी । टेक ।

आशा है इस तुलनात्मक अध्ययन से पाठकों को हरियानी बोली की विशेषताएँ स्पष्ट प्रतीत हो गई होंगी । यह बोली आने आप में समृद्ध एवं आकर्षक है ।

ऊ हरियानी में साहित्य सृजन के अभाव के कारण

शौरसेनी अपभ्रंश की पश्चिमोत्तरी बोली हरियानी एक प्राचीन बोली है और दिल्ली के समीपवर्ती प्रदेश में एक सुदीर्घकाल से जनपदीय जनता के व्यवहार की भाषा रही है । इस बोली के प्रति इसके बोलने वालों का अगाध प्रेम है, परन्तु यह एक आश्चर्य की बात है कि इस बोली में कोई साहित्यिक कृति उपलब्ध नहीं है । इसके कई कारण हैं—

१ (क)—यह रोहतक, हिसार, कर्नाल, दिल्ली तथा जींद आदि जिलों की बोली है । यह प्रदेश दिल्ली राज्य के अन्तर्गत रहा है । मध्य युग में दिल्ली पर तोमरवशीय तथा पीछे चौहानवशीय राज होने से इस प्रदेश की बोली को कोई गौरव नहीं मिला । राजपूतों के राजत्वकाल में राजस्थानी बोली राजभाषा के षट्को सुशोभित करती रही और उसी बोली में तत्कालीन वीरगाथा-साहित्य की सृष्टि हुई ।

१. नाचन । २. किसी समय तो । ३. घोखा । ४. दोस्त, मित्र ।
 ५. प्रेमी । ६. परलोक से । ७. सौन्दर्य, गति । ८. शम्भुदास जी, निर्माता ।

(ख) इतिहास साक्ष्य से प्रमाणित है कि हरियाना के सैनिक दिल्ली की सेवा में बहुत अधिक संख्या में रहते रहे हैं, परन्तु वे केवल सैनिक ही थे। अतः उनकी मातृभाषा जिसका प्रयोग वे करते होंगे, छावनी-क्षेत्र तक सीमित रही। उसे राजाश्रय न मिला और वह उपेक्षित पड़ी रह गई।

(ग) दिल्ली के राजनैतिक परिवर्तनों का बड़ा गहरा प्रभाव इस इलाके पर पड़ा। फलस्वरूप इस इलाके की भाषा में कोई स्थायित्व न आ पाई और साहित्य-सृजन में बाधा पड़ी।

२ मुसलमानों ने जब लाहौर छोड़कर दिल्ली को राजधानी बनाया तो भाषा के इतिहास में एक नया अध्याय आरम्भ हुआ। दिल्ली के राजप्रासादों (शाही महलों) से बाहर 'उर्दू ए मुअल्ला' में एक अजीबोगरीब भाषा ने जन्म लिया और उसमें स्थानीय बालियों के साथ विदेशी शब्दों का मिश्रण आरम्भ हुआ। इस मिश्रण में हरियानी का बड़ा प्रभाव था। कहीं-कहीं पूर्वी पंजाबी की छाप भी थी किन्तु नगण्य रूप में। हरियानी के प्राचीन अवशेष दक्खिन के 'बली औरगावादी' की कविताओं में देखने को मिलते हैं। यह काल हरियानी के भाग्योदय का था। यदि इस समय यह भाषा दक्खिनी के रूप में मुसलमानों द्वारा बहुत देर तक अपनाई गई होती तो आज हमें हरियानी को बड़ी सुन्दर-सुन्दर बानगियाँ मिल जातीं। परन्तु दिल्ली और लखनऊ के फारसी शब्दावलि के प्रति विशेष रुचि रखने वाले लेखकों ने उस दक्खिनी पर नशतर लगाना आरम्भ किया और परिणाम जो होना था वही हुआ। हरियानी जो उर्दू की धाय के रूप में थी उसे गवारू बोली कहकर वहिष्कृत कर दिया गया। इस प्रकार, हरियानी साहित्य के आसन के सदा के लिए पदच्युत हो गई।

३ धार्मिक आन्दोलन काल में ब्रजभाषा के द्वारा साहित्यिक प्रतिष्ठा प्राप्त कर लेने के कारण हरियानी को फिर एक प्रबल आघात पहुँचा। इस प्रदेश में किसी धार्मिक परम्परा के अभाव में यहाँ की भाषा उपेक्षित रह गई। हरियाना प्रदेश के सतों ने अपनी वाणियों के लिए स्थानीय बोलियों का आश्रय न ले उसी साहित्यिक क्षेत्र में लब्ध-प्रतिष्ठ ब्रज और राजस्थानी को प्रश्रय दिया। गोरख सम्प्रदाय इस ओर एक ऐतिहासिक कार्य कर सकता था परन्तु उस संस्था ने भी इस बोली को नहीं सँभारा। यों इन सभी सतों की वाणियों में हरियानी के उदाहरण तो यत्र-तत्र बिखरे मिलते हैं परन्तु उनसे इसके साहित्यिक महत्व का कुछ अनुमान नहीं होता।

४. यह भी विचारणीय है कि इस प्रदेश के किसी प्रभावशाली एवं

प्रतापो नरेश का पता नहीं मिलता । इस प्रदेश में अधिकतर ग्रामीण किसानों की ही बस्तियाँ हैं जो खेती-बाड़ी के काम में व्यस्त रहते हैं और साधारण एव सतोष का जीवन व्यतीत करते हैं । उनमें प्रतिभा का नवनवोन्मेष कहाँ ? परिणाम स्वरूप किसी प्रतिभा सम्पन्न व्यक्ति का प्रसाद न मिलने से हरियानी का साहित्य समृद्ध न हो सका । ब्रज का सूर और बिहारी का कला-वैभव प्राप्त था । अरवधी का जायसी और तुलसी ने अर्घ्य दिया । विद्यापति को पाकर मैथिली धन्य हुई और बगला को “कोमलकांत पदावलि प्रदाता” चंडीदास मिला । राजस्थानी को चन्द्र और नाल्ह के रूप में दो उपासक मिले । पंजाबी को बुल्लेशाह के बोलो पर गर्व है । परन्तु हरियानी का न तुलसी की प्रतिभा प्राप्त हुई और न बिहारी की वाग्बिभूति, न विद्यापति का पिककठ और न चंडा दास का मधुर-पद-विन्यास । ऐसी दशा में हरियानी का समृद्ध साहित्यिक भाषा के रूप में न पनपना स्वाभाविक ही है । हरियाना में ५० शम्भुदयाल जी जैसे प्रतिभा-सम्पन्न कवि अवश्य हुए परन्तु उनमें युग प्रवर्तक नेता के महान् गुण न थे । उन्होंने अपनी प्रतिभा के प्रकाश के लिए लोकमान्य ब्रज-भाषा का ही अर्घ्य दिया ।^१ उनके ‘रुक्मिणी मंगल’ आदि ग्रंथ जो ब्रज की सम्पत्ति हैं, उत्तम ग्रंथों की कोटि में आते हैं । यही प्रतिभाशक्ति यदि हरियानी के सवारने में व्यय होती तो इस भाषा का कितना उपकार हो जाता ?

परन्तु इन सबसे यह न समझ लेना चाहिए कि हरियानी में भाव-प्रकाश की शक्ति नहीं रह गई है । इस बोली का लोक-साहित्य बड़ा समृद्ध है । विशेषकर अवदान (वैलेड्स) और किस्से जो यहाँ के जातीय गायकों के पास सुरक्षित हैं, सम्पन्न कोटि के हैं । उनसे इस बोली की अभिव्यञ्जनाशक्ति का यथार्थ ज्ञान हो जायेगा । वस्तुतः हरियानी के किस्सों (गाथाओं) पर पृथक् ही अध्ययन की आवश्यकता है ।

यहाँ तक तो बात हुई हरियानी में साहित्यिक कृतियों के अभाव की, परन्तु इस स्थान पर यह भी देख लेना चाहिए कि इस बोली में भाषा-शास्त्र के विद्यार्थी के लिए बड़ी रोचक सामग्री भरी-पड़ी है । कुछ पुराने नमूने भी हैं । इनमें ओरियन्टल कालेज, लाहौर, मैगजीन नवम्बर १९३१ और फरवरी १९३२ में प्रकाशित प्रो० शेरानी के लेख मुख्य हैं । इनके अतिरिक्त हमारे

१. प्रो० शम्भुदयाल जी दादरी के रहनेवाले थे जो रियासत जींद की राजकवि हैं और महाराजस जींद के राजकवि थे । इन्होंने तीन पुस्तकें ब्रज भाषा में ‘रीति शैली’ पर लिखी हैं । पुस्तकें हैं—१. रुक्मिणी मंगल, २. कुम्हार-लीला, और ३. जोगन लीला ।

सामने हरियानी के कई प्राचीन लेखकों के साहित्यिक नमूने भी हैं जिनमें शेख अब्दुला अन्सारी, शेख महबूब आलम, भञ्जर निवासी, अकरम रौहतकी उपनाम 'कुतबी', शाहअब्दुल हकीम, शाह गुलाम जीलानी रौहतकी के लेख उल्लेखनीय हैं।^१ उपरोक्त लेखकों के अतिरिक्त भाषायी दृष्टिकोण से सबसे अधिक माननीय लेख आलमगीर काल के मशहूर फारसी विद्वान् मीर अब्दुलवासे हासवी की 'समदबारी' और 'फरहग गराबुल लुगात' हैं। किन्तु ये सब भाषा विषयक सामग्री से पूर्ण कुछ लेख मात्र ही हैं। इन्हें हम स्थायी साहित्यिक कृतियों में स्थान नहीं दे सकते।



१. द्वा० मसूदहसन "तारीख ज़बान ए उदू" पृष्ठ २३५

पुराने शब्दों को पानी देकर हरा रखा है। भूमिहर के मुख में निवास करता हुआ बलद (बलिवर्द) तथा 'गोहृआ की रास ठाली के ?' में राम (राशि) शब्द का ही फूहड़ अश है।

क. नाम प्रक्रिया

(अ) कारक विभक्ति

१ साहित्यिक हिन्दी की भाति कर्ताकारक 'ने' लगाने से और सम्बन्ध कारक 'का' लगाने से बनता है किन्तु सम्प्रदान कारक की विभक्ति भी 'ने' है, हिन्दी की भाति 'को' नहीं लगती। अपादान कारक हिन्दी 'से' के स्थान में ब्रज की तरह 'ते' 'तैं' या 'के धोरेते' के प्रयोग से बनता है। अधिकरण कारक का चिह्न भी ब्रज की तरह 'मे' तथा 'पे' है। 'पर' का प्रयोग नहीं होता। एक विचित्रता यह है कि कर्मकारक या तो कर्तृकारक की भाँति होता है अथवा सम्प्रदान कारक की भाँति जिममे 'ने' विभक्ति लगी होती है। अतः ऐसे स्थानों पर जहा कर्म और करण दोनो कारकों में 'ने' विभक्ति का प्रयोग हुआ है वहा अथ प्रकाश में कठिनाई हानी है क्योंकि क्रिया के कर्ता और कर्म का एक ही जसा रूप होता है यथा—'मन्ने साहब ने मार्या'। इस वाक्य से पता चलना कठिन है कि किसने किसको मारा अर्थात् साहब ने मुझे मारा या इसके विपरीत मैंने साहब को मारा। इस स्थान पर श्रोता भ्रम में पड़ जाता है।^१ यह कठिनाई एक प्रकार बच जाती है जहा सकर्मक क्रिया है वहा कर्म को कर्तृवत् और कर्ता को करण की भाँति रखना होता है। यथा—'मै साहब ने मार्या' अथवा 'छोरा साहब ने पकडया'। उन स्थानों पर जहा क्रिया का अकर्मक प्रयोग है, वहा कर्म को सम्प्रदान रूप में और कर्ता को कर्तृकारक में रखें, यथा—'छोरे ने पोलीस ले गई' आदि।

२ हरियानी में अपादान कारक को व्यक्त करने के लिए 'से' के स्थान में 'मेरेते' और 'मेरे धोरेते लिया' में कुछ अन्तर नहीं है। जहा अपादान का भाव करणकारक द्वारा व्यक्त किया जाये वहा 'धोरेते' का ही प्रयोग

१. इस स्थान पर एक घटना स्मरण हो आती है कि हरियाने में चालीसा काज पडा हुआ था और जालघर डिवीजन में प्लेग की महामारी आई हुई थी। जनता घरों को छोड़ शिविरों में पडी थी। उस समय इस अकाल-पीडित जनता को सहाय्यार्थ जालघर में ले जाकर लगाया। परन्तु वहा भारतीय एवं अभारतीय अधिकारी वर्ग उनकी बात नहीं समझ पाते थे और वह दृश्य पूरा न हुआ जिसके लिए उन्हें भेजा गया था।

—'जिन्ना रोहतक गजेटियर' भाषा विषयक भाग, सन् १९१०

नहीं होता । केवल 'मेरेते' का ही प्रयोग होता है यथा—'मेरे ते नाही हो सके' अथवा 'मेरे ते नाही दिया जा' आदि ।

(३) (क)—'मारना' क्रिया के कर्म के साथ पुल्लिङ्ग सबधवाचक विभक्ति लगाई जाती है । यथा—मन्ने इस छोरे के मार्या, मन्ने इस छोरी के मार्या, मन्ने इसके थप्पड़ मार्या आदि ।

(ख) यह अवस्था तब भी दिखाई पड़ती है जब हिन्दी सम्बन्ध सूचक विभक्ति 'उसके पास' के स्थान में पुल्लिङ्ग सम्बन्धसूचक विभक्ति लगाई जाती है । यथा, इस प्रश्न के उत्तर में—“क्या तुमने मेरा बलद देखा है ?” उत्तर होगा 'मन्ने इस पाली के देखा' अर्थात् मैंने इसे ग्वाले के पास देखा ।

(४) कर्मकारक का चिह्न जहाँ दिशा का भाव द्योतित हो, छिप जाता है यथा 'गाम गया', 'रोहतक गया', आदि ।

(आ) सज्ञा के रूप या विकार

१ सज्ञा में विकार प्रायः हिन्दी की भाँति होता है । विशेष अधोलिखित है—

(क) विकारी कारकों (Oblique Cases) पुल्लिङ्ग अथवा स्त्रीलिङ्ग सज्ञाओं के बहुवचन के रूप 'आ' लगाने से बनते हैं, अतः में हिन्दी की भाँति 'ओं' नहीं लगता । यथा:—

पुल्लिङ्ग

छोरा (लड़का)

एकवचन

संज्ञोघन—ऐ छोरे

विकारी } छोरे

कारक }

बहुवचन

ऐ छोरो

छोरा

स्त्रीलिङ्ग

छोरी (लड़की)

एकवचन

संज्ञोघन— ऐ छोरी

विकारी कारक—छोरी

बहुवचन

ऐ छोयों

छोर्या

(ख) स्त्रीलिङ्ग सज्ञाओं के कर्तृकारक में एकवचन और बहुवचन के रूप समान होते हैं, यथा—

एकवचन

कर्तृकारक— छोरी गई

बहुवचन

छोरी गई

आपके कितनी लड़कियाँ हैं ? उत्तर मिलेगा 'तीन छोरी सैं' । यहाँ 'छोरी' शब्द में विकार नहीं आया है ।

(ग) 'आ' लगाकर विकारी कारक बहुवचन बनाने की इस प्रक्रिया में एक अपवाद भी मिलता है । यथा — 'घरा जा', 'घर जाओ' में एकवचन में भी यह विकार आया है ।

ख सर्वनाम के रूप

पुरुषवाचक सर्वनाम

सर्वनाम प्रक्रिया में हरियानी में हिन्दी से पर्याप्त अन्तर है । उत्तम पुरुष और मध्यम पुरुष के करण कारक और कर्म कारक एकवचन और बहुवचन में 'ने' विभक्ति का विकल्प से प्रयोग होता है । सम्भवतः 'ने', 'मैं' और 'तैं' के अनुनासिक का ही अश बन गया है, यथा —

उत्तम पुरुष

	एकवचन	बहुवचन
कर्ता कारक	मैं	हम
कर्म कारक	मैं, मन्ने	हम, हमने
करण कारक	मैं, मन्ने	हमा, हमने
सम्प्रदान कारक	मन्ने	हमने
अपादान कारक	मेरे ते, मेरे घोरे ते	म्हारे ते, म्हारे घोरे ते,
	मत्ते	हमते
सम्बन्ध कारक	मेरा	म्हारा

मध्यम पुरुष

	एकवचन	बहुवचन
कर्ता कारक	तु, तु	तुम
संबोधन कारक	तु, तु	तुम
कर्म कारक	तु, तु, तन्ने	तुम, तुम्ने
करण कारक	तैं, तन्ने	तुमा, तुम्ने
सम्प्रदान कारक	तन्ने	तुम्ने
अपादान कारक	तेरे ते, तेरे घोरे ते,	थारेते, थारे घोरे ते,
	तुत्ते	तुमते
सम्बन्ध कारक	तेरा	त्यारा

हरियानी में 'तुम' के स्थान पर 'तम' और 'थम' दोनों बोले जाते हैं ।

संकेतवाचक सर्वनाम

(योह) (यह), ओह (वह)

यहाँ पर हिन्दी से विशेषता यह है कि कर्ता कारक एकवचन में स्त्रीलिंग सर्वनाम का रूप अपना पृथक् अस्तित्व रखता है । यथा .—

योह (यह)		
	एकवचन	बहुवचन
कर्ता कारक	योह पुल्लिंग } याह स्त्रीलिंग }	ये
कर्म कारक	क. योह ख. हीने, ईन्ने	ये इनने
करण कारक	इसने, हीने	इनने
सम्प्रदान कारक	हीने	इनने
अपादान कारक	हीते हीं घोरे ते	इनते, इन घोरे ते
सम्बन्ध कारक	इसका, हींका ओह (वह)	इनका
ओह (वह)		
	एकवचन	बहुवचन
कर्ता कारक	ओह पुल्लिंग } वाह स्त्रीलिंग }	वे
कर्म कारक	क. ओह } ख. उसने }	वे
करण कारक	उसने	उनने
सम्प्रदान कारक	उसने	उनने
अपादान कारक	उसते, उसते घोरे ते	उनते, उन घोरे ते
सम्बन्ध कारक	उसका	उनका

सम्बन्ध सूचक सर्वनाम

		जो	
कर्ताकारक	जो		जो

कर्म कारक	क. जो	क. जो
	ख जिसने, जीने	ख. जिस, जिसने
शेष, यथा—सकेतवाची सर्वनाम ।		

प्रश्नवाचक सर्वनाम

कौन

एकवचन 'कौन' सदैव सम्बन्धवाचक सर्वनाम 'जो' के साथ आता है । विकारी कारकों में इसका रूप 'कीं' या 'किस' होता है ।

के (क्या)

कर्ता कारक	के
कर्म कारक	के
सम्बन्ध कारक	क्या का

अनिश्चयवाचक सर्वनाम

कोई

इसका कर्म कारक का रूप 'कोई' या 'किस्से ने' होता है । विकारी कारक 'किस्से' के साथ विभक्तियाँ लगाने से बनता है ।

विशेष: १. करण कारक में जब 'ने' विभक्ति के बाद में निषेधवाचक शब्द हो तो 'ने' विभक्ति सर्वनाम में एक्रीभूत हो जाती है । यथा.—किस्सा ना कहा । (यह किसी ने नहीं कहा) ।

२. हिन्दी 'किसी ना किसी' के लिए हरियानी में 'किस्सै ते किस्सै' का प्रयोग होता है ।

३ कर्तृकारक में ही इसका बहुवचन होता है और किसी कारक में नहीं ।

कुछ

इसके प्रयोग में 'वास्ताना' 'कुछ नहीं' से अच्छा माना जाता है ।

ग. क्रिया-विशेष

हरियानी के क्रिया-विशेषण अपना विशेष स्थान रखते हैं । यथा—काल—(आनेवाला या गया हुआ दिन) हम्बे, धोरे, पाछे, इच (अच), जिव, (जब, तब); कद् (कब), बड़े (कहाँ), कित, कड़े, कितोड, कींधे (जिधर), अड़े,

आड़े, इत (यहाँ), इत, ईधे (इधर), उत, ऊड़े (वहाँ), उत (उधर), न्यू (इस प्रकार, अत) ।

घ क्रिया (कर्तृवाच्य)

भाव्यवाचक (The infinitive)

अविकृत भाव्यवाचक क्रिया मे (The uninflected infinitive) हिन्दी की नाई 'ना' अत मे आता है । यथा.—सच बोलना आछा सै ।

विकृत भाव्यवाचक क्रिया मे अतिम अक्षर का लोप कर दिया जाता है और मधुरता लाने के लिए कभी-कभी अतिम 'न' से पहिले ह्रस्व 'अ' का आगम कर लिया जाता है । यथा.—पीवन के लाइक पाणी ।

खान जोग, मरन आला, सोअन आला, ऐह जाअन आला ।

भविष्यत्कृदन्त (The Future participle)

भविष्यत्कृदन्त बनाने के लिए विकृत भाव्यवाचक क्रिया मे 'आला' जोड़ा जाता है । यथा:— करना

करन आला

मरना

मरन आला

वर्तमान कृदन्त (The Present Participle)

वर्तमान कृदन्त के रूप में हिन्दी की तरह होते हैं, यथा:—जाता, खाता आदि । आना क्रिया के रूपों में अपवाद है । इस क्रिया के रूप होते हैं—आम्ता, आम्ते आदि ।

भूत कृदन्त (The Past Participle)

भूत कृदन्त बनाने के लिए धातु और अतिम 'आ' के बीच 'न' के स्थान पर 'य' कर दिया जाता है । यथा:—

मारना

मार्या

गाडना

गाड्या

करना

कर्या

सीमना

सीम्या

इस नियम में अपवाद भी है, यथा, होना—'हुआ' कहीं 'होया' भी देखने को मिलता है । यथा.—'राजा के पुतर होया' ।

देना

दिया

लेना

लिया

चाना

गिया

आज्ञार्थक क्रिया (The imperative)

आज्ञार्थक क्रिया का एकवचन हिन्दी की भाँति शुद्ध षातु का रूप होता है ।
यथा.—मार, खा, जा आदि ।

बहुवचन में भी हिन्दी जैसे रूप होते हैं । यथा —मारो अथवा मार्यो या मारियो ।

सहायक क्रिया (The auxiliary verb)

वर्तमान

एकवचन	बहुवचन
मैं सू	हम सा
तु सै	तुम सो
ओह सै	वे सैं

भूत

भूत सहायक क्रियाएँ हिन्दी जैसी होती हैं, केवल इतनी विशेषता है कि स्त्रीलिंग बहुवचन का रूप 'थी' होता है, न कि 'थीं' ।

सामान्य वर्तमान काल

इसके रूप होते हैं—'मैं करूँ सू' या 'मैं करूँ' 'हम चला सा' अथवा 'हम चला' । ये हिन्दी के 'मैं जाता हूँ' अथवा 'मैं जाता' के ढग के हैं ।

निश्चित वर्तमान काल

एकवचन	बहुवचन
मैं कर रिहा सू	हमकर रिहे सा
तु कर रिहा सै	तुम कर रिहे सो
ओह कर रिहा सै	वे कर रिहे सैं

विशेष.—यदि इस काल में से सहायक क्रिया को हटा दें तो सामान्य वर्तमान का भाव हटकर पूर्ण वर्तमान का भाव आ जाता है, यथा:—'आओ आ रिहा' का तात्पर्य—'बह आ चुका है' ।

भविष्यत् काल

इस काल 'गा' जोड़ने से बनता है जैसा कि हिन्दी में होता है । उच्चम पुरुष बहुवचन का रूप होता है, 'करागे', 'करेंगे' नहीं होगा ।

अपूर्णा भूत

मै करू था	हम करा थे
तुम करे था	तुम करो थे
ओह करे था	वे करें थे

संभाव्य भविष्यत्

यह काल भी हिन्दी की तरह बनाया जाता है ।

क. सामान्य भूत के प्रयोग द्वारा, यथा.—

जे पछवा चल जाय तो समे की आस हो जाय ।

ख. भविष्यकाल के प्रयोग द्वारा, यथा .—

जे तु काट लेगा तो मै मारूंगा ।

इन रूपों के अतिरिक्त कुछ मुहावरेदार प्रयोग भी मिलते हैं जिनकी तालिका नीचे दी जाती है .—

१ भूत कृदन्त का प्रयोग, यथा:—मरे पाछे (हिन्दी—मरने के पीछे)
उसने गये ने कै साल हूए ?

२ लेना क्रिया अकर्मक धातु के साथ मिलकर अकर्मक क्रिया बन जाती है और इस प्रकार पूर्णता का अर्थ देती है, यथा:—

क. हो लिया (समाप्त हो गया)

ख. आ लिया (आ चुका है)

३. प्रभावशाली बनाने के लिए मुख्य क्रिया के साथ 'रखना' जोड़ा जाता है । यथा.—अर्ची दे रखना, बाड़ी बो रखना, मेज रखना, खोल रखना ।

४ आहार्य क्रियाओं के साथ दो नकारात्मक शब्द जोड़े जाते हैं । यथा:—
मत ना चलियो ।

५. 'रखना' क्रिया का भूतकालीन रूप एक विशेष मुहावरे के रूप में प्रयोग किया जाता है जिसका अर्थ होता है—समाप्त होना, रुकना, या छोड़ देना ।
यथा:—देखन ते बैठरिहे सँ (देखना समाप्त हुआ) ।

रुख होअनते बैठ रिहसे [होना (बदना) रुक गया है] ।

कहन ते बैठ रिहासू (कहना भी छोड़ा) ।

कर्मवाच्य

कर्मवाच्य का बनाना हिन्दी की तरह होता है । परन्तु हिन्दी का 'मैं मारा जाता हूँ' हरियानी में 'मैं मारु जाऊँ सू' होता है ।

कर्मवाच्य का प्रयोग बहुत ही कम होता है। ग्रामीण लोग इस प्रयोग के स्थान में कर्तृवाच्य प्रयोग करते हैं। अपवाद स्वरूप एक दो स्थानों पर इसका प्रयोग आता है। यथा:—मैं मारा किया। ग्रामीण जन इस वाच्य को 'वृद्ध वायु द्वारा उखाड़ा गया, को कर्मवाच्य में नहीं प्रयोग करते बल्कि वे बोलेंगे कि 'वायु ने पेड़ को गिरा दिया' या वृद्ध वायु से गिर गया आदि।

यह हरियानी बोली का स्थूल व्याकरण है। हरियानी बोली समझने में कुछ कठिन है। यह फैले उच्चारण के साथ बिलम्बित गति से बोली जाती है। प्रत्येक व्यक्ति इसका अभ्यास नहीं कर सकता।

तृतीय अध्याय

लोक-गीत

अ लघुगीत

पूर्वपीठिका

हरियाना प्रदेश में लोक-गीत साहित्य प्रचुर मात्रा में मिलता है। उसका प्रस्तार एव विस्तार इतना अधिक है कि जीवन का कोई पक्ष, भाव तथा व्यापार ऐसा नहीं जो लोक-गीतों के बधन में न आता हो। प्रत्येक भाव को बहन करने की क्षमता इन लोक-गीतों में विद्यमान है। परिष्कृत मेघा की ऊहापोह भले ही इनमें न दीख पड़े, पर कोमल से कोमल भाव इन गीतों के अंग बने हुए हैं। संस्कृत के एक विवेचक ने जिस बात को—

न स शब्दो न तद्वाच्य न स न्यायो न सा कला ।

जायते यन्न काव्यागमहो भारो महान् कवेः ॥—कहा है। वह हरियानी लोक-गीतों के ऊपर यथार्थरूप से घटित होती है।

लोक-गीतों की दुनिया की यह विशेषता है कि ये जीवन के साथ घुले-मिले हैं। शिशु नव अतिथि के रूप में आता है। उस समय से लेकर जीवन भर वह गीतों के सार में खेलता है और अंत में गीतों में ही लिपट कर अपनी ऐहिक लीला समाप्त कर जाता है। गीतों की इस समष्टि का एक स्थान पर पूर्ण गवेषणायुक्त अध्ययन इस प्रकार की चेष्टा है जिस प्रकार एक गगरिया में सागर भरने का प्रयास। फिर भी हम हरियाने के लोक-गीत साहित्य का स्पष्ट अध्ययन पाठकों के सामने उपस्थित करते हैं।

जैसा कि हमने पीछे कहा है हरियाने के लोक-गीतों के विभाजन की कई शैलियाँ अपनाई जा सकती हैं। सर्वप्रथम इन गीतों का हम स्त्री समाजगत लोक गीत एव पुरुषसमाजगत लोक-गीत—नाम से दो रूपों में बाँट सकते हैं। इनमें स्त्री लोक-गीत प्रायः सभी मुक्तक होते हैं तथा पुरुषसमाज में प्रचलित लोक-गीत अधिकतर कथात्मक हैं जो लम्बे-लम्बे होते हैं। अतः हम इनका अध्ययन मुक्तक और कथात्मक रूप से भी कर सकते हैं। यह विभाजन गीतों के रूप की दृष्टि से है। हमने पीछे यह भी बताया है कि गीतों के विषय की दृष्टि से भी एक विभाजन किया जा सकता है। कुछ गीत ऐसे हैं जो संस्कारों के अवसर पर प्रचलित हैं। इनमें भी उद्देश्य के आधार पर कुछ तो अनुष्ठान के अंग होते हैं और शेष मनोरञ्जन, हर्षोल्लास एव आनन्द की भावना से पूर्ण होते हैं। यथार्थ में, इन गीतों के बिना संस्कार पूरा नहीं होता। यों कहें तो और अच्छा होगा कि कोई भी संस्कार उस शोभा, उस स्फूर्ति एव उस हृदय-हारिता से

वचित रह जायेगा जो अवसरोपयोगी इन गीतों के द्वारा सस्कार को प्राप्त होती है।

हमारे यहाँ शास्त्रों में षोडश सस्कारों का प्रतिपादन है। हिन्दू शास्त्रोक्त ये सोलह सस्कार मानव के पूर्ण एव सही-सही विकास के लिए अत्यावश्यक हैं। पर आजकल इन सस्कारों में तीन सस्कार—जन्म, विवाह और मृत्यु—विशेष प्रचलित हैं। परिस्थितिवश कई सस्कार विलुप्त हो गये हैं और कई सस्कारों का महत्व घट गया है। लोकवार्ता की दृष्टि से उपरोक्त तीन सस्कारों के अतिरिक्त 'मुडन' सस्कार का कुछ महत्व अवशिष्ट है। कर्णविध और जनेऊ (यशोपवीत) आदि ऐसे सस्कार हैं जो शास्त्रोक्त विधि-विधान के सहारे खड़े हैं। उपनयन सस्कार के समय गीतों का प्रचलन हरियाना प्रदेश में है परन्तु वे सभी गीत आर्यसमाजी ढंग के हैं जिनमें सुधारवाद की ही प्रधानता है। उनमें लोकवार्ता के पावन तत्व प्रायः विलुप्त हैं। उनमें गुरुकुल और ब्रह्मचर्य की साधारण-सी महिमा वर्णित होती है। वस्तुतः, देखा जाये तो इन तीन प्रमुख सस्कारों में ही प्रकृति में क्रियाशीलता के दर्शन होते हैं, विज्ञान और हंस के द्वारा। इनमें भी प्रथम दो सस्कार प्रकृति के औत्सुक्य को लेकर चले हैं। अतः हमें जो गीत सम्पदा उपलब्ध हुई है वह प्रथम दो सस्कारों—जन्म और विवाह—पर गाये जाने वाले गीतों को ही अधिक है। अवसान अवसर के गीत भी मिले हैं परन्तु अल्प संख्या में और महत्व भी उनका नगण्य है।

उक्त गीतों के अतिरिक्त कुछ गीत वे हैं जिनमें सांस्कारिक भावना नहीं है, अपितु वे ऋतु-विशेष पर गाये जाते हैं। बहुत सी ऐसी बातें हैं जो अपने समय पर फबती हैं और 'बिन अवसर नीकरी पै फीकी लगत'। भला, मल्हार और कजली की जा बहार सवन के मनभावना मास में है वह जेठ के छाहों चाहती छाह' के भीषण ग्रीष्मकाल में कहाँ? वृद्ध-वृद्धाओं तक को मस्त बनाने वाले फाल्गुन मास में जो ओजपूर्ण एव उन्मत्त गाने गाये जा सकते हैं वह अश्व-पूस के ठिठरते शीतकाल में कहाँ सभव हैं? कार्तिक मास में गणा-अमुना स्नान के समय जो हरजस या परमाती गाई जाती है वे अन्य मासों में कहा शोभा देती हैं? चैत मास में स्त्रियों द्वारा देवी और देवताओं के दरबार में कान्ना और पूजा के रूप में जो फरिबाद भरे गीत गाये जाते हैं, उनमें अफनी निराली छटा है। अतः हम इस दूसरी श्रेणी में उन गीतों को सम्बन्धी हैं जो सन्तु सम्बन्धी हैं। इन ऋतुप्रसक्त गीतों में वसु, पर्व, त्यौहार और देवी देवताओं के गीत आते हैं। भारतीय संस्कृति ही कुछ ऐसी है कि अत्यन्त सन्तु-सन्तु-सन्तु ऋतुओं में विहित है। प्रत्येक ऋतु का घट विविध प्रकार

के सांस्कृतिक एवं धार्मिक कृत्यों से निर्मित हुआ है और इन्हीं विभिन्न ऋतुओं में भारतीय संस्कृति का स्फुरण होता है ।

संस्कार एवं ऋतु सम्बन्धी गीतों के अतिरिक्त एक तीसरी श्रेणी उन गीतों की है जिनमें किसान की आत्मा की झुंकार है और कृषि एवं धरती माता की दुहाई है । इन गीतों को हमने कृषि विषयक गीत नाम दिया है । एक बहुत बड़ा भाग जा बच गया है उसे अन्य नाम से अभिहित किया है ।

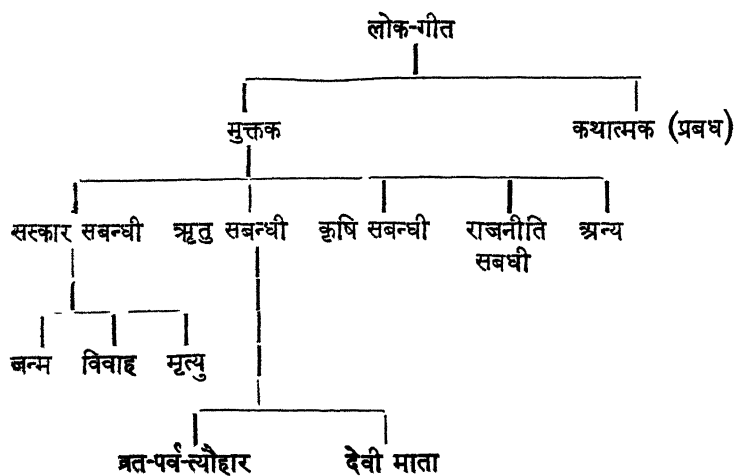
मुक्तक गीतों के विभाजन की शैली को जानकर 'कथात्मक गीतों' की श्रेणी भी ध्यान जाता है । इस विभाग में जैसा ऊपर कहा गया है पुरुष समाज के गीत हैं, जिन्हें पुरुष ने अपने रिक्त समय में मनोरंजन के लिए, विश्रुत इतिहास की कड़ियों को जोड़ने तथा पौराणिक महापुरुषों की स्मृति को सज्ज रखने के लिए गाया है । इनमें बड़े-बड़े कथागीत—श्रवदान, पवारे एवं साके आदि आते हैं ।^१ कई गीत तो इतने बड़े-बड़े हैं कि जिन्हें प्रवीण गायक भा महीनों में गाकर समाप्त कर पाते हैं । 'निहालदे' ऐसा ही श्रवदान अथवा गायक-गीत है । 'शीलादे' भी पर्याप्त लम्बा गीत है । आल्हा की प्रसिद्धि तो अपने विस्तार के लिए समस्त उत्तर भारत में है । आल्हा विशेषतः पावस-काल की अपनी वस्तु है । एक किंवदन्ती में उसके गाने के विषय में इस प्रकार कहा गया है, 'आल्हापवारा उस दिन गाओ, जिस दिन भारी हो बरसाता' । आल्हा की समस्त कथावस्तु एक विख्यात वृत्त पर आधारित है जिसमें मोहरे के बनावरियों का शौर्यपूर्ण वर्णन है ।

उपरोक्त विवरण को हम एक वृत्त की सहायता से इस प्रकार समझ सकते हैं ।

१ क साका किस्सा या गाथा नाम से भी विख्यात है । इनमें ऐतिहासिक वीरचरित्र का वर्णन होता है यथा राजा रसालू आदि । विशेष प्रसिद्ध राजाओं की 'रसो' होती है ।

ख श्रवदान—पौराणिकतत्वों से पूर्ण कथा होती है । यथा:—गुरुगूगा, शीलादे' निहालदे आदि ।

ग. पंवारा—स्थानीय वीरों के किस्से जिनमें उनके अपूर्व बल-विक्रम का वर्णन होता है । 'जमदेव' का पंवारा, तथा हरफूल जाट जुलाहीवाला,



क. संस्कार संबंधी गीत

जन्म के गीत

यों तो बच्चे के जन्म से पहिले भी कई संस्कार—गर्भाधान, पुसवन एव सीमन्तोन्नयन का शास्त्रों में वर्णन मिलता है पर वे आजकल, प्रचलित नहीं हैं। लोक-गीतों में गर्भावस्था के नौ महीनों का सागोपाग वर्णन आता है जिनमें गर्भिणी की अवस्था, दोहद आदि की चर्चा होती है। समाज में उन्हीं स्त्रियों का मान होता है जो आशावती एव गर्भवती हो सकने की सामर्थ्य रखती हैं। इस प्रक्रिया में उन्हें वर्णनातीत यत्रणा सहनी पड़ती है परन्तु माता बनने की प्रसन्नता सब कष्टों को भुला देती है। इसके विपरीत बंध्या स्त्रियों का वह आदर समाज में नहीं होता। उनका स्थान सामाजिक दृष्टि से कोई उच्च एव शुभ नहीं माना जाता। उनके जीवन में एक उपेक्षा एव नीरसता रहती है। इस प्रकार स्त्री-जीवन की सफलता ही जननी बनने में व्यक्त हुई है। इस विवेचन में एक विचित्र बात यह दिखलाई पड़ती है कि कन्या का जन्म हर्ष एवं उल्लासदायक नहीं होता, अपितु कन्या की उत्पत्ति एक भार स्वरूप मानी जाती है। संस्कृत के कवि (पंचतन्त्रकार) ने भी पुत्री-जन्म को एक सकट बतलाया है—

पुत्रीति जाता महती हि चिंता,
कस्मै प्रदेयेति महान् वितर्कः

दत्त्वा सुख प्राप्स्यति बान्धवेति,

कन्या-पितृत्वं खलु नाम कष्टम्। मित्रमेव, कथा ५,

×

×

×

श्लोक २२२

जननीमनोहरति जातवतो परिवर्धते सह शुचा सुहृदाम् ।

परसाकृतापि कुरुते मखिन दुरतिक्रमा दुहितरो विपद. ॥ श्लोक २४

हरियाना तथा उत्तरी भारत के सभी लोकगीतों में इस अवसर को शुभ नहीं माना जाता । कन्योत्पत्ति पर पिता परदेश चलने की सोचता है । माता का निरादर होता है, न खाने को दिया जाता है । और तो और एक शोक-सा छा जाता है और कोई आनुष्ठानिक कृत्य भी नहीं होता । जहाँ पुत्रोत्पत्ति पर प्रथम १०-१२ दिन आनन्द-उत्साह के दिन होते हैं, गाना-बजाना और आनन्द बधावा होता है वहाँ पुत्री-जन्म पर एक ठेंकरा फोड़ दिया जाता है । हरियाने की छोरी ने इसी बात को एक गीत में इसी प्रकार कहा:—

म्हारे जनम में बाजैं ठेकरे भाई के में थाळी ।

बुढ्ढा की रोचै बुढिया बी रोचै रोपुं हाळी पाळी ।

परिणामस्वरूप लोकगीतों की दुनिया में जन्म के गीतों में पुत्र जन्म के ही गीत मिलते हैं ।

गर्भिणी की नौ मास की अवस्था तथा दोहद आदि का वर्णन इस गीत में बड़ी खूबी से हुआ है :—

जी पहला मास जै जागिया दूध दही मन जाय,

मेरे अगखा में अमला बोदिया ।

दूजा मास जै जागिया मेरा निबुआ में मन जाय,

मेरे अंगखा में अमला बोदिया ।

तीजा मास जै जागिया मेरा बेरों में मन जाय,

मेरे अगखा में अमला बोदिया ।

चौथा मास जै जागिया मेरा जाडुआ में मन जाय,

मेरे अंगखा में अमला बोदिया ।

पचवा मास जै जागिया मेरा खीर पूड में मन जाय,

मेरे अंगखा में अमला बोदिया ।

छटा मास जै जागिया मेरा गूद गिरी मन जाय,

मेरे अंगखा में अमला बोदिया ।

सातवा मास जै जागिया मेरा फळिया में मन जाय,

मेरे अगखा में अमला बोदिया ।

आठवा मास जै जागिया मेरा धाखी^१ में मन जाय,

मेरे अगखा में अमला बोदिया ।

१. धाखी—भुने हुये जौ ।

नौवा मास जै जागिया मेरा होलड सबद सुणाय,
मेरे अगणा मे अमला बोदिया ।

गर्भिणी की इच्छा को हरियानी मे 'ओजणा' कहते हैं । इस दोहद (ओजणा) का एक दूसरा गीत है जिसमे गर्भिणी अपने पारिवारिक पुरुषो से—
श्वसुरादि से—हरी हरी किशमिश मागती है, परन्तु वे बात को टाल जाते हैं—
सुसरै तैं अरज करू थी मन्नै हरी हरी दाख^१ मगादयो,

थारी प्यारी कै ओजणा लाग्या ।

थम लाहू पेड़ा खाल्यो, हरी हरी दाख नहीं सैं
थारी प्यारी कै ओजणा लाग्या ।

इसी प्रकार जेठ-देवर भी क्रमश दूध मलाई, खीर खाने के लिए कहते हैं । अंत मे पति के दरबारा मे 'बिचकभनिका' पहुँचती है वहा उस पर अमल होता है—

कन्या तैं अरज करू थी मन्नै हरी-हरी दाख मंगादयो,

थारी प्यारी कै ओजणा लाग्या ।

सहरा में दाख घणी सैं, तमनै भावैं उतनी खाल्यो,

थारी प्यारी ओजणा लाग्या ।

ठीक है इस यत्रणा का कारण भी तो पतिदेव है उसी को सहानुभूति होनी चाहिए ।

इस प्रकार चलते-चलते एक दीर्घ प्रतीक्षा के पीछे वह दिन भी आ पहुँचता है जब आसन्न प्रसवा के गर्भ से पुत्ररत्न का जन्म होता है । ठीक उस समय जब बच्चा होता है 'बे' गाई जाती है । यह 'बेमाता' विधिमाता ही है जो प्रजनन की अविष्ठात्री देवी है । इस अवसर के गीतों मे मातृकाओं से बच्चे की सुरक्षा के लिए प्रार्थना भरी होती है । हरियाना मे 'बे' का जो गीत गाया जाता है उसकी प्रमुख पक्तियों इस प्रकार हैं—

"वै दीख्य वै दीख्या हरियद रु खजी, तरपना सी ग्हारी माता बे बसैं ।

बे अरोस्सै मैं द्राख खँखाल काजी ।"

प्रसव काल में, प्रसूता के लिए विशेष प्रकार के स्नान-पान का प्रबन्ध किया जाता है । सास 'चरुआ' चटाती है । चरु मिट्टी का छोटा घड़ा अथव कमोली होती है, जिसमें बच्चा के लिए औषध डालकर पानी औटाया जात है । यह कार्य सास करती है । सुतिकाण्ड, जिसे हरियाने में 'स्याबड़' कहते हैं के द्वार पर अग्नि प्रज्वलित रखी जाती है । घर की बूदली जी बराबर सुतिक

१. दाख—(द्राघा) मुनक्का या किशमिश ।

गृह की रक्षा करती है जिससे कोई हानिकारक प्रभाव नवजात शिशु पर न होने पाये। इन दिना स्यावड मे बिल्ली का जाना बड़ा निगिद्ध माना जाता है। विश्वास है कि बिल्ली बच्चे की आंखें निकाल लेती है। बिल्ली के रूप मे शिशु को यमराज छू जाता है, यह विश्वास भी कहीं-कहीं प्रचलित है।

पुत्र उत्पन्न होने पर घर-बाहर सर्वत्र एक आनन्द की लहर दौड जाती है। गीतों के निर्भर फूट पडते हैं। स्त्रियों के श्रुतिमधुर स्वर चाव भरे गीत गा-गाकर नवागतुक का स्वागत करते हैं। इस अवसर के गीतों के प्रमुख गीत 'स्यावड के गीत' जिन्हें हरियाने में 'दाई, बिहाई अथवा होलड' नाम से अभिहित किया जाता है, गाये जाते हैं। इन गीतों का भावपट पुत्रकामना, पीडा, विविध नेग, माता की अभिलाषा और आनन्दबधावा आदि से निर्मित होता है।

कामना .—भारतीय ललना की पुत्रोत्पत्ति की साथ उसकी श्रद्धासमन्वित कामनाओं का सुखद परिणाम है। इस अवसर पर गमणीय गीतों को सुना-सुनाकर स्त्रियाँ जच्चा का मनोरजन किया करती हैं। कामना गीता में कई गीत हमे मिले हैं। एक गीत में 'सत्ययुग की रानी' माता शीतला से पुत्रेहा की गई है:—

जैरी माता तू सतजुग की कहिए राणी, रसते में बाग जुगाया माता सतजुगकी ।
पाछा तो फिरके देखो रे लोगो आम्ब अर नीवु ऋडन लागे माता सतजुग की ।
माता के राह में बाऊ पुकारे माता देहरी पुत्तर घरजाए माता सतजुग की ।
पाछा तो फिर के देखो रे लोगो पुत्तर खिखादी घरजाए माता सतजुग की ।
कितनी आशुतोष हैं शीतला माता, यह इस गीत में व्यक्त है।

एक दूसरे गीत मे, एक स्त्री सन्तान के दुःख से दुःखी है। जब उसकी सखिया पूछती हैं कि क्या उसे सास का दुःख है अथवा वह प्रोषितपतिका है। तो वह उत्तर देती है कि उसे कुछ भी दुःख नहीं है, केवल 'कुत्ती का कष्ट' है। भोली सखिया उस नायिका के मर्म को नहीं जान पाती और प्रस्ताव करती हैं कि वह अपनी बहन के सात पुत्रों में से एक उधारा ले ले। पर पुत्र उधारा कहा मिलता है? वह मर्माहत होकर लुहार से छुरी घड़ाने और अपनी कोख को चीरने की बात सोचती है। वह भुस-भराकर उसमे आग लगा देने के लिए समुद्यत है। किन्तु एक सुदीर्घ प्रतीक्षा के पीछे उसे पुत्र-रत्न के दर्शन होते हैं—

क्या दुःखरी तन्नै सास का, क्या तेरे पिथा परदेस ।
ना दुःखरी मन्नै सास का, कोए ना मेरे पिथा परदेस ।

इक दुःखरी मन्नै कोख का, कोए या मेरे मारे सैं मान ।
 तेरे री बाहण कै सात पुत्तर, कोए एक उधारा जै लेय ।
 सुन्नै री चाँदी मिलैसे, उधारे, कोई लाल उधारे ना देय ।
 गेहू चावल मिलैसे उधारे, कोए लाल उधारे ना देय ।
 मेरे पिछोकडै^१ खात्ती का, कोए त्वाऊ छुरीअ घडवाय ।
 चीरू अँ फोडू या कोखनै, या कोए मेरे मारे सैं मान ।
 खाल कदा के भुस भराऊँ, कोए भुस मे दिलादयूगी आग ।
 बारह बरस मे कोख बाहड़ी^२, जनमे सैं अरजन सरजन से लाल ।
 सास बुलाऊँ नखद बुलाऊँ, कोए नेग दिलादयू जी आज ।

यहाँ ब्रध्यात्व के कलक से छूटने मे स्त्री की पुत्र-कामना भलक रही है ।
 ब्रध्यात्व से मुक्ति, फिर यदि पुत्ररत्न के रूप मे मिले तो कहना ही क्या है ?

प्रसव-पीडा :—प्रथम प्रसव के अवसर पर गर्भिणी को विशेष पीडा
 व चिंता रहती है । पूर्वानुभव के अभाव मे ऐसा होना स्वाभाविक ही है ।
 एक गीत में इसी प्रकार की पीडाजन्य चिंता का स्पष्टीकरण हुआ है —

घमड घमड आवैं पीड कदीक तै कोई जागेगी ।
 जागैगी सास म्हारी वाई तै म्हारे आवैगी ॥

एक अन्य गीत मे प्रसव की पीडा से व्यथित गर्भिणी अपने पति से
 पीडा में भाग लेने के लिए कह रही है । पतिदेव मौन साधे बैठे हैं । अतः
 कोई उत्तर न प्राप्त कर वह घर छोड जाने की घमकी देती है । देवरानी और
 जिठानी सब हास-परिहास के द्वारा उसे चिदाती हैं । उस समय सास-
 ननद सात्वना देती हैं और प्रिय देवर दाई को बुलाकर कष्ट दूर कराता है ।
 इस गीत मे देवर को एक अच्छा पारितोषिक भी मिला है । नायिका
 कृतज्ञतास्वरूप अपनी कनिष्ठ भगनी से देवर का विवाह करायेगी —

कौड्डी कौड्डी बगड़ बुहारू दूद उठा सैं कमर में हो राजीडा^३,
 इबना रहूगी तेरे घर मे ।
 दयौर जिठानी मेरी बोख्ली ठेख्ली मारैं जिबक्यों सोवै थी बगल में हो राजीडा,
 इबना रहूगी तेरे घर मे ।
 सास नखद मेरी धीर बंधावें होत आवैं सैं जगत में, हो राजीडा,
 इबना रहूगी तेरे घर में ।

१ घर के पीछे । २ लौटे, सफल हुई । ३ राजा तात्पर्य पतिदेव से है ।

छोटा देवर खरा रसीला दाई नै बुलावै इक छन में, हो राजीबा,
इबना रहूगी तेरे घर में ।
छोटा देवर नै बाहण विवाहादयूँ, दाई बुलावै इक छनमें, हो राजीबा,
इबना रहूगी तेरे घर में ।

एक अन्य गीत है । आसन्न प्रसवा को दर्द है । पति ने उसके कष्ट में कोई हाथ नहीं बटाया और न कोई सहानुभूति ही प्रदर्शित की है । प्रसव के उपरांत पति को पजीरी^१ खाने का लालच होता है । वह सामे की पजीरिया खाने का प्रस्ताव करता है परन्तु पत्नी का उत्तर बड़ा तथ्यपूर्ण एवं स्पष्ट है :—

मेरे उठे थी पीढ तन्ने आवैथी नीद ठोस्सा^२ खावे,
ना दयू ना दयू पंजीरिया ।
मेरे उठे था गुस्सा तेरा बाजै था हुक्का ठोस्सा खावे,
ना दय ना दयू पजीरियां ।

हरियानी पति की क्रूरता का मीठा परिहास है । ब्रजवाला का पति तो एक मीठी सहानुभूति प्रकट करता हुआ अपनी प्रेयसी का मन रख लेता है :—

गोरी छप्परु होइ उठाऊँ, जने दस ब्राऊ, भैया दस ब्राऊ ।
गोरी जे करतार गठरिया, सखिन बिचखोलौ,
जाय रामु छुढावै, जाय कृष्ण छुढावै^३ ।

बच्चा को उत्कट पीढा है । बच्चा हो नहीं रहा है । इस अवसर पर कृष्ण-जन्म का बड़ा सुन्दर गीत है जिसमें बच्चा अपना भय प्रकट करता है । उसे आश्वासन दिलाया जाता है कि सूत का पलग देंगे, मखमल का गद्दा बिछायेंगे और प्यारा कृष्ण कह पुकारेंगे :—

मैं पढीसू वीर को कैद ब्राऊ मेरी कैद छुटाओ जी महाराज ।
मा मैं क्युकर जन्म जे ह्यूँ ?
टुट्टी खटबिया फटी गुदबिया, छोरबा^४ कह कै बोलो जी महाराज ।
जो ब्राबा थम जनम जे ल्यो, सूतों के पल्लका मखमल के गद्दा,
किरसन कह कै बोलें हर कह कै बोलें जी महाराज ।
आधी सी रात अर खुले हैं किवाढ पहरेदार सोये जी महाराज ।

१ जच्चा का पौष्टिक भोजन । २ अगूठा जो ताने के रूप में दिया जाता है । ३. ब्रज लोकसाहित्य का अध्ययन—डा० सत्येन्द्र, पृष्ठ १३० ।

४. छोट्य लड़का

इसी प्रकार का प्रसंग गूगा के जन्म के विषय में भी आता है। मा बाच्छल को बारह महीने का गर्भ हो गया है। बच्चा उत्पन्न नहीं होता ! गूगा गर्भ से कहता है कि मैं ननसाल में कदापि जन्म नहीं लूंगा। मुझे कलक लगेगा। जेवर बाछल को अपने यहाँ मगा लेता है और गूगा का जन्म होता है।

प्रसवकाल के अवसर पर हरियाना में 'दाई' नाम का एक प्रसिद्ध गीत गाया जाता है। गीत लम्बा है। स्त्री को पीड़ा है। वह अपने राजा को, जो चौपड़ खेल रहा है, बुलावाती है और दाई के पास भेजती है। वर्षा हो रही है। पतिदेव घोड़े पर चढ़ दाई बुलाने जाते हैं। दाई शर्त रखती है.—

राजा जी जे थारै जन्मैगा पूत मोहर हम पचास लेवा—हां जी हा।
जे थारै जनमेगी धीए, ओढा हम चुदडिया—हा जी हा।

इसी बीच होलड़ जन्म ले चुका है। दाई आती है और अपना नेग मागती है—

राजाजी कौल बचन करखो जी याद, मोहर पचास हम लेवा—हां जी हा।
दाई आग्रह करती है तो उसे कैसे धता बताई गई है —

दाईए ! पूत जनमा हमारी नार, तेरा दाई क्यारे ल ।—हा जी हा।

पर दाई भी उत्तर देने में चूक नहीं करती —

राजाजी ! दोए बरस की सै बात दाई कै पैरा फेर पढो—हा जी हा।

दाई को बुलाकर लाते समय राजाजी ने अपनी छतरी से वर्षा को रोका था। अब चलते समय दाई उसी अनुग्रह की प्रार्थना करती है तो उत्तर मिलता है —

दाईए ! छिन्न-मिन्न बरसै मेह, ओढो थारी^१ वावरी—हा जी हा।

अधेरी रात है, बादल छा रहे हैं। दाई की इच्छा है कि उसके घर तक पहुँचा दिया जाये। परन्तु स्वार्थी पुरुष कितना निर्मम है —

राजाजी ! मेंह अधेरो^२ री रात

चतर दाई कैसे चले—हा जी हा।

दाईए ! काळी कुत्ती दोए गेळकरा—हा जी हा।

१ अपनी। २. अधेरी बनी हुई।

प्रसूता की कारुणिक स्थिति में भी सग की सहेलिया उपहास करने से नहीं चूकती । उपहास के बोल लीजिए —

जच्चा हाथ मैय्या, हाथ दैय्या करती फिरै,
 हाडी सा पेट घुमाती फिरै ।
 दाई आवें होलड जनावै उसको नी नेग दिलाती फिरै,
 जच्चा हाथ मैय्या हाथ दैय्या करती फिरै ।

पुत्ररत्न की उत्पत्ति पर हरियाना का गृहपति बडा खर्च करता है । इन पक्तियों में इसी प्रवृत्ति की आर सकेत किया गया है:—

कहियो कहियो री होलड के दादा नै,
 ज्योडा री जकोड्या आज खर्वे,
 म्हारे बाज रखा थाल हुया नदलाल,
 हुया नदलाल अर मुम्मी सूबेदार ॥'

पुत्र-जन्म के पीछे कई प्रकार के आचाग होने हैं और उनके माथ-साथ नेगों की झड़ी लग जाती है । यों तो नेग नाई, ब्राह्मण और दाई में लेकर देवरानी, जिठानी और सास तक सबको ही दिये जाते हैं पर नेग के गीतों में ननद को दिये जाने वाले नेगों का ही मुख्य वर्णन आया है । इससे पूर्व कि हम नेग के गीतों का विस्तृत वर्णन करें यह भी देख लेना अनुपयुक्त न होगा कि ये नेग किस उपलक्ष्य में किस-किसको दिये जाते हैं । गर्भिणी की सेवा-सुश्रूषा के लिए परिवार के सभी लोग उद्यत रहते हैं । यदि सास चरुवा चढाती है तो जिठानी पलग बिछाती है । चोरानी परदा लगा रही है तो जच्चा के स्तनों को धोकर शिशु के पीने योग्य करने के लिए ननद अपनी सेवाएँ अर्पित करती है । सबको कुछ न कुछ उपहारस्वरूप दिया जाता है । मगर प्यारी नणदल' के लिए तो पहिले से ही बदनी हुई हाती है । वह खूब भगड-भगडकर नेग लेती है । जब 'बदनी' की वस्तुओं के मिलने में देरी होती है तो वह हठ भी करती है । अधिकतर हरियानी नेग गीतों में ननद ने अभिलषित वस्तुए प्राप्त तो कर ली हैं परन्तु वे उसे बड़ी मँहगी पड़ी हैं । ननद-भावज का वह सौहार्द जो प्रसव से पूर्व था, अब नहीं रहा है । कहीं-कहीं तो ननद को अपमान भी सहना पड़ा है । एक गीत में परिवार के सभी लोगों के जच्चा के प्रति कर्तव्य एव उस उपलक्ष्य में मिलनेवाले नेगों का वर्णन हुआ है :—

दाई आवै होलढ जनवै वानै बी नेग दिवावती फिरै ।
 जच्चा हाय मैय्या, हाय दैय्या करती फिरै ।
 सासड़ आवै सथिया धरावे वानै बी नेग दिवावती फिरै,
 जच्चा हाय मैय्या, हाय दैय्या करती फिरै ।
 जिठानी आवै पलगा बिछावै वानै बी नेग दिवावती फिरै,
 जच्चा हाय मैय्या, हाय दैय्या करती फिरै ।
 दौरानी आवै दीवा बलावै वानै बी नेग दिवावती फिरै ।
 जच्चा हाय मैय्या, हाय दैय्या करती फिरै ।
 नणदल आवै दुद्धी धुलारव वानै बी नेग दिवावती फिरै,
 जच्चा हाय मैय्या, हाय दैय्या करती फिरै ।
 पडौसन आवै गीत गवावै वानै बी नेग दिवावती फिरै ।
 जच्चा हाय मैय्या, हाय दैय्या करती फिरै ।

किसी-किसी स्थान पर इन कर्त्तव्यों में भिन्नता भी मिलती है। सास का प्रधान कर्त्तव्य 'चरुवा चढाना' है। एक दूसरे स्थान पर ननद का कर्त्तव्य साथिया लगाने का बतलाया गया है। द्योरानी को परदा लगाने का नेग मिलता है।

भावज ने पुत्रेहा में ननद को कई वस्तुए देने की प्रतिज्ञा की है। कान की बाली से लेकर 'डिंवे की तीवल', गले का कठला, कगनवा^२, फूलगजरा फूलडडिया, गले की तिलड़ी और टिकावलहार तक देने की बदन^३ हो गयी है। एक स्थान पर यह भी स्पष्ट कर दिया गया है कि यदि पुत्री होगी तो ननद को कुछ नहीं मिलेगा। परन्तु भावज के सौभाग्य एव ननद की शुभाकांक्षा से यथाकाल पुत्र जन्म लेता है। भावज के मन में भेद उत्पन्न हो गया है। वह चाहती है कि अच्छा हो ननद को पुत्र जन्म का पता ही न लगे। अतः वह सग की सुहेलियों एव पाड़^४ पडोसिनो को 'बिहाई' गाने से रोकती हैं।—

सुखोरी म्हारी पाड़पडोसन, सुखोरी म्हारी दौर जिठानी ।
 नखदी तै कोए मत कहियो आज म्हारे होलडिया हुए ।

वह टोलिया से भी कहती है कि वह टोल न बजाये, पर बात छिपनेवाली

१. मूल्यवान् लहगा। २. आमूषण विशेष। ३. प्रतिज्ञा, ४ पडोस की स्त्रियों को।

कहा है ? अब, ननद भावज को उसकी प्रतिज्ञा की स्मृति कराती है । भावज अपने वचनों से मुकर जाना चाहती है । वह अनुदार भी बन गयी है —

पढ़छाया की छा नणदभावज दोनों बतलावै

हीराबद चूदडी जे ।

जे म्हारी नणदी धी जणागे, री बाई न्यू आई न्यू ए जा,

हीराबद चूदडी जे ।

जे म्हारी नणदी पूत जणागे, री बाई, द्यागे टिकावलहार,

हीराबंद चटडी जे ।

ये नौए दस मास नणदी, होलड सबद सुणाए,

हीराबद चूदडी जे ।

गाया में आच्छा बैदा नणद री,

जि सायबा, म्हारी बाई नै घो,

गऊ री बैदा म्हारे घरों घणोरा,

जो वचन भरया सोई घो ।

ओच्छी, द्यागे टिकावलहार, ल्यागे टिकावलहार,

हीराबद चूदडी जे ।

म्हैसा में आच्छी मोटी नणदरी,

जिसायबा, म्हारी बाई जीनै घो ।

इसी प्रकार नणद को एक बच्छेरा, 'टूमा में आच्छी हसली 'और' मोहरा में आच्छा रपया' देने का प्रलोभन दिया जाता है । परन्तु ननद इन वस्तुओं को नहीं लेना चाहती । वह तो वचन-भरी वस्तु ही लेगी । इस हठ के कारण ननद को एक अच्छी खासी घमकी सहनी पड़ी है :—

म्हारै री आगख कैरको खुटो उसकै रसम डोर ।

नणद नणदेऊ कस कै बाधु, डीला बाई जीरोबीर ।

हीराबद चूदडी जे ।

बेचारी नणद आधी रात निशीथ बेला में घर से भाग जाती है । 'लीली का अस्वार' भाई उसे सात्वना देकर वापस ले आता है —

'ऐ बेबे जो कौल करया सोई ल्यो ।

परन्तु भाभी का क्रोध अभी शांत नहीं हुआ —

हार टिकावल लेजा नणदी,

फेर मत आइये म्हारे बार जी—हीराबद चूदडी जे ।

इस समय बहन का आत्माभिमान सजग हो जाता है और वह सहोदर के स्नेहाचल को पकड़ कर कह उठती है —

आवा री जावा अपणा बीर कै

थारे ढगरा^१ पै मारै लात री—हीराबद चूदडी जे ।

एक दूसरे गीत में भावज ने पुत्र होने पर ननद को गले की तिलड़ी देने के लिए वचन दिया है —

बेब्बे जै हम होलड जनांगी द्यागी गले की तिलडी,

ओहो मन रजना ।

ननद के कथनानुसार पुत्र उत्पन्न होता है । ननद भाभी से गले की तिलड़ी मागती है, परन्तु भावज के निर्भय वचन हैं .—

बेब्बे तिलडी कहां से ल्याऊं,

ले जाओ न भतीजा उठाय—ओहो मन रजना ।

ग्लानि की कैसी अभिव्यजना हुई है ? परन्तु गीत की नरद बड़ी चतुर है । उसने वह उपहार स्वीकार कर लिया .—

बा तो लेगी भतीजा ए ठाय—ओ हो मन रजना ।

भावज का मातृहृदय परास्त हो गया है .—

उमड उमड जिया आवे—ओहो मन रजना ।

बेब्बे दोए म्हारा हुलडवा,

ले जाओ गले की तिलडी—ओहो मन रजना ।

परन्तु यह पराजय अधिक काल तक नहीं रही है । कुछ दिन पीछे ननद अपने घर जाती है । उसने अन्य आभूषणों के साथ वह तिलड़ी भी पहनी हुई है । चलते समय भावज से गले मिलना एक आवश्यकिय आचार है । भावज को अवसर की तलाश थी । उसने गले की तिलड़ी तोड़ ली है । उसने ननद से तिलड़ी ही नहीं ली इसके साथ कुछ व्याज भी लिया है :—

भावज राणी नै मिलन सजोया, ओहो मन रजना ।

गले मिलती की तोडली तिलडी, ओहो मन रजना ।

पाव पडती को काडली पाजेब, ओहो मन रजना ।

भावज पाजेब लेकर प्रसन्न है । वह अपनी चतुराई भरी विजय की बात पतिदेव के सामने कहती है .—

राजीडा, देखो म्हारी चतराई, ओहो मन रजना ।
मैं तै दोन्नो काम कर ल्याई, ओहो मन रजना ।

परन्तु भावज की विजय क्षणिक रही है । उसके गर्व मृगशावक को एक तीक्ष्ण व्यग्यवाण आहत कर देता है और यह नाटकीय दृश्य हम प्रकार समाप्त होता है ।—

गोरी देखी तेरो चतराई, ओहो मन रजना ।
तेरे पीहर में ऐसी होती आई, ओहो मन रजना ।

एक अन्य गीत में ननद ने 'फलडडिया' मागा है । ननद को वाञ्छित वस्तु तो मिल गयी परन्तु उसे एक तीव्र अवमानना भी सहनी पड़ी :—

हठीली नणद हठमतमाड^१ या ले पूल डडिया,
फेरमत आइए मेरे बार ।

एक दूसरे गीत में नणद ने हठ की है । भावज उसकी हठ में खिन्न होकर कह गई है ।—

जे मैं ऐसी जाणू नणद हठोडी होगी,
नणदल के वीरा सेत्ती कदीए न सोत्ती ।
जिब सोत्ती जिब करवट लेती,
नैणा तै नैणा लगण ना देनी,
छाती तै छातो भिडन ना देती ।

दूसरी ओर हरियाना के नेग गीतों में जहाँ ननद की साध पूरी कर दी गयी है वहा वह भाई को शुभाशी. देने में भी किसी से पीछे नहीं रही है —

रे तेरे दूधी^२ वधियो बेल
बीर ! मुन्नै^३ राजी कर दई रे ।

नेग के इन गीतों के पीछे साधारण नेग के गीत भी कुछ मिलते हैं जिनका वर्ण्य-विषय इतना रोचक एवं भव्य नहीं है । एक गीत में गितनिया (गीतगाने वालीयो) के नेग की बात आई है :—

मैं आई थी मीठिया की बालच,
फौकी दे मुब्बादई ।
मैं आई थी गेहुआ की खात्तर^४ ।
बाजरा की दे मुब्बादई ।

१. करना, ज़िद करना । २. दूध से । ३. मुझको । ४. लिए, कारण से ।

मैं आई थी घणिया की खात्तर,
दो दो दे भुलादई ।

गीतगानेवाली अगड़ पड़ोस की स्त्रियो का कैसा उपालभ है ? दो-दो मे कृपणता का एक तीखा व्यग्य है ।

इसी आनद मे अभिलाषा का भी स्थान है :—

वा घडी सुभ दिन जाणूगी
मेरारी होलडिया अपणा दादा कै घर जावैगा ।
दादा कै घर जावैगा रे, दादी हसहस लाड लडावैगी ।

इस गीत मे माता की अभिलाषा का सजीव चित्रण हुआ है ।

पुत्र-जन्म के इस आनन्द उत्साहभरे समय मे बधावे की बहार भी गाई जाती है । एक बधावा गीत मे कहा गया है कि आगन में बाजे बज रहे हैं, भात की चर्चा है, 'पीला' ओटा जा रहा है आदि-आदि । इस आशय का गीत निम्नांकित है । गीत कुछ बड़ा है । गीत की भाषा ठेठ हरियानी है । समूचा वातावरण भी हरियाने का है .—

म्हारे आगण बाज्जा बाजियो जी म्हारा राज ।

मैं तै नित उठ लिप्पा आगणो,

किण मोस्सर^१ लिप्पा पछ्खी^२ पछ्खीत,

बधावा म्हे सुण्यो जी म्हारा राज ।

म्हे तो नित उठ राधा खीचडो जी,

किण मोस्सर ओ साएबा जिन्दवा का भात,

बधावा म्हे सुण्यो जी म्हारा राज ।

❀

❀

❀

म्हे तो नित उठ ओड्ढा चूँदडी जी,

किण मोस्सर ओ साएबा पीला का भेस,

बधावा म्हे सुण्यो जी म्हारा राज ।

'स्यावड' के गीतों का यह एक सूक्ष्म-सा वर्णन है । पुत्र-जन्म के इन गीतों में आनन्द और उल्लास का वर्णन होना स्वाभाविक ही है । इनके अन्तर्गत जच्चा के हृदय को विभोर कर देनेवाले भाव लबालब भरे होते हैं ।

आनद उत्साह का यह क्रम पाच दिन तक चलता रहता है । छठे दिन छठी का सस्कार होता है । जन्म के सस्कारों में यह एक प्रमुख सस्कार है ।

१. कारख से । २ पिछ्खी दीवार ।

उस दिन जच्चा और बच्चा स्नान करते हैं। घर लीपा-पोता जाना है और प्रातःकाल मीठा दलिया बाटा जाता है। देवर उसी दिन जच्चा को प्रसूतिका-गृह से बाहर निकालता है। इसके लिए उसे नेग मिलता है। इस मस्कार के पीछे और लोग भी प्रसूता और नवजात शिशु के पास आ जा सकते हैं। इससे पहले अपवित्रता मानी जाती है। यह विश्वास है कि छठी की रात को 'बेमाता' नवजात शिशु का भाग्य लिखती है। उस रात को जच्चा और बच्चा की बड़ी सावधानी रखी जाती है। रात्रि भर जागरण होता है।

दसवे दिन नवागतुक को उपयुक्त सामग्री भेंट की जाती है। खात्ती उसे गड़लना लाता है, कुम्हार स्नान के लिए नाद, तो लुहारिन पेंजनी भेंट करती है। ड्रम बशावली गाता है और चमार तगड़ी प्रदान करता है। नाई दूब लाकर पुत्र और पिता के सिर पर रखता है। इससे यह कामना की जाती है कि उनका वश दूर्वा घास की भांति बढ़े।

नवजात शिशु के स्वागतार्थ कैसा सुन्दर आचार व्यवहृत होता है ? सभी उसे सम्मान, सहायता और सहानुभूति प्रदान करते हैं।

छठी के दिन प्रसूतिका-गृह के द्वार के दोनों कौलों पर सातिये माडे (सातिये रखे) जाते हैं। यह कार्य सास करती है। कहीं-कहीं नख्द भी करती है और उन्हें नेग मिलता है। दई-देवताओं के गीता के पीछे 'बिहाई' गाई जाती है। छठी के अवसर पर गाया जाने वाला एक गीत निम्नांकित है—

बड़ए बगडतै^१ सती राखी नीसरी,^२ भर गोबर की हेब^३ ।
 गोबर छिडका भोली राखी भोंपड़ी,^४ धरती में हुवाए खिपाव ।
 बड़ए बगडतै सती राखी नीसरी, भर गोव्हा^५ की हेब ।
 गीत्त्व छिडका भोली राखी भोंपड़ी, धरती में राख्यो ए बीज ।
 बड़ए बगडतै सती राखी नीसरी, भर लोटा जल नीर ।
 गडवा तो छिटको भोंपडी, धरती हुवाए सिखाव ।

❀ ❀ ❀
 इन रे गाना के बीरा गोरवे^६ लम्बी-लम्बी ए खजूर ।
 जे चढ सती राखी सतलियो सुरग नेडै घर दूर ।
 मेरा बीरा ए बीरा ठोलिया गहरा ढोल बजाय ।
 पीहर सुणियो बीरा सास रै लाडलडी^७ नखसाब ।
 उतका तो ल्यावै बीरा चूदडी, उतका नागर पान ।

१. मुहल्ला । २. निकली । ३. टोकरा । ४. भूमि पर गिर पड़ी । ५. गेहू ।
 ६. छिडकाव ७. समीप । ८. प्रेमपूर्वक पाखी गयी ।

ओठ सुहागण रानी चूडडी, चाव्वो न नागर पान ।

सीलै री हूयो सापूतडी, जिन्हे रै लिवाया म्हारा नाम ।

इस गीत में सत्ती देवी की प्रशंसा की गयी है जो बच्चा और जच्चा को आशीर्वाद देती है। सत्ती देवी (छुठी देवी) के स्वागतार्थ गोबर से स्थान लीपा जाता है। उस पर अनाज के दाने छिड़के जाते हैं और पानी से छिड़काव किया जाता है। फिर सत्ती रानी ऊँचे खजूर पर से उपासको को शुभाशी देती है। यह ध्यान रखना चाहिए कि सत्ती रानी भाग्य निर्मातृ देवी है।

छुठी के गीत कोई अलग नहीं हैं। सभी विहाइया, दाइया एव होलड़ इसके विषय हैं। इस दिन के गीतों में एक गीत विशेष देखने योग्य है। इस गीत में बच्चे की तात्कालिक इच्छाओं की मांग तथा उसकी पूर्ति की बात कही गयी है :—

जनम लिया नन्दलाल लाला मेरा घूटी मागे जी राज ।

एक घूटी दूजी चूची तीजी रे तेरा धाय लगादया जी राज ।

जनम लिया नन्दलाल लाला मेरा घूटी मागे जी राज ।

गीत की अंतिम पक्तियों में ननसाल के लोगों पर हास-परिहास के छींटे भी आये हैं —

चल नाना कै दरबार लाला तन्नै बनडी विह्लाद्या जी राज ।

एक नानी दूजी मामी तीजी तन्नै मौँस्सी विह्लाद्या जी राज ॥

छुठी के दिन जच्चा के पिता के यहाँ पुत्रोत्पत्ति की सूचना भेजी जाती है। सूचना के बोल इस प्रकार हैं :—

जीथम सोओ कै जागो म्हारै पीहर छो तिल चावली जी ।

जीथम कहो तो भेज्जे नाई का पूत नाही तो परेवा^१ भेज दें जी ।

कुलबधू को उत्कठा है। वह यथाशीघ्र पुत्रोत्पत्ति की सूचना दे देना चाहती है :—

जीवा नाई का चलैगा ठुमरी^२ चाल,

परेवा चलैगा तावला जी ।

परेवा भेजा जाता है और वह वृत्तांत कह सुनाता है। सर्वप्रथम परस (चौपाल) में बैठे हुए जच्चा के बाप से कहता है :—

• जी थारी धीहड़ कै जायो सै लाडलपूत,

बधाई लै घर आइयो ।

तदुपरांत माता, भ्राता और भावज आदि को सूचित करता है। व मंत्र प्रसन्न होते हैं और सदेशावाहक का सम्मान करते हैं —

जी थारे दूध पखालें परेवा पाव,
चौकी चावल थमनै बैठणा जी।

माई अपनी बहन के लिए छूछक तैयार करता है।

जन्म के गीतो में एक गीत खीचड़ी नाम का है। बच्चा पर जच्चा का एकाधिकार है। पति मां इस रत्न में साभा चाहता है। पत्नी ने शर्त रखी है। अमुक-अमुक वस्तुएँ यदि लाकर दी जायें तो होलड़ में साभा मिल सकता है। शर्त की वस्तुएँ हैं खिचड़ी (यह जच्चा की दुबल अतडियाँ के लिए लाभकारी वस्तु है), पीला (यह एक विशेष प्रकार का ओढ़ना की जाति का वस्त्र है जिसे प्रथम प्रसव पर, विशेषकर पुत्र-जन्म पर हरियाने की स्त्रियाँ ओढ़ती हैं), खैर वृक्ष का गूद, अजमेरी अजत्रायन, खडवे की खाड़, सुरभी घृत, खिचड़ी पकाने के लिए सास तथा खिचड़ी चखने के लिए छोटी ननद आदि। गीत के बोल इस प्रकार हैं :—

हम धनी^१ जी खिचड़ी की साध,
खिचड़ी हाल मगा द्यो जी।
खिचड़ी ए गोरी मायड़^२ भावज पै माग,
हम पै मेवा मीसरी जी।

❀

❀

❀

हम धन जी पीला की साध,
पीला हाल मगा द्यो जी।
पीला ए गोरी मायड़ भावज पै मांग,
हम पै नौरग चूदडी जी।

❀

❀

❀

इस विशद शर्तावलि के पीछे पत्नी कथञ्चित् पुत्र में साभा देने का बात सोचती है :—

इतनी जै म्हारी साध पजोय^३ जिद होबड़ म्हे सीरदथा^४।

पर भोले पति का उत्तर भी बड़ा मार्मिक है :—

भूखी री घख^५ असबगवार,
होबड़ जारा म्हाश सीर का।

१. स्वामी, पति। २. माता। ३. पूरी करना। ४. साभा। ५. पत्नी।

शायद पत्नी को पुत्रोत्पत्ति का रहस्य समझ आ गया है और वह चुप हो गयी है। यह गीत जच्चा के साथ उपहास के गीतों की शैली पर है। उनमें भी इसे स्थान दिया जा सकता है।

जन्म के इन आचारों के पीछे १०वें दिन या जैसी प्रथा हो आगे-पीछे 'स्थावङ्ग' निकाली जाती है। पुरोहित यज्ञ आदि कराता है। नामकरण भी इसी दिन किया जाता है। बच्चा के कठी बाधी जाती है। 'दशोत्न' होता है जिसमें विशेषकर प्रथम पुत्र की उत्पत्ति पर कौटुम्बिक भाइयों को भोज दिया जाता है। शुभ मुहूर्त पर दसवें दिन अथवा किसी अन्य दिन जलवा^१ पूजन अथवा 'कुआ धोकरा'^२ जिसे कुआ पूजना कहते हैं, होता है। इस अवसर पर पीला ओढ़ना ओढ़ा जाता है जो पुत्रवती स्त्रियों के लिए एक गौरव की वस्तु है। यह पीला जच्चा की माता के यहाँ से 'छूछक' के रूप में आता है। छूछक में जो भेट दी जाती है उसमें वस्त्र, आभूषण, मिठाई और कुछ धन होता है। 'कुआ पूजन' के अवसर पर जो गीत गाया जाता है वह गीत पीला के नाम से विख्यात है। गीत कुछ बड़ा है —

पीला तौ ओढ़ म्हारी जच्चा सरवर चाली जी,
सारा सहर सराही पति प्यारा जी,

पीला रगा दयो जी।

पीला तो ओढ़ म्हारी जच्चा मुडलै बैट्ठी,
सास नणद नै मुखमोड्या पति प्यारा जी,

पीला रगा दयो जी।

के पीला तेरी माय रगाया

के नणसाला तै आया, पति प्यारा जी,

पीला रगा दयो जी।

सास्सू का जाया भोली^३ बाई जी का बीरा,
उन म्हारी साध पजोई, पति प्यारा जी,

पीला रगा दयो जी।

आख्या ना देख्लै जच्चा मुखबै ना बोल्लै जी,
कन रै निरासी नजर लगार्ई, पति प्यारा जी,

पीला रगा दयो जी।

दिल्ली सरहत्तै साहबा बैद बुलादयो जी,
जच्चा की नबज दिखादयो जी, पति प्यारा जी,

पीला रंगा दयो जी।

१. जल का स्थान, कुआँ। २ पूजन। ३ बहन, ननद।

झाड़ै तो झाड़ै बेदा रोक रप्पैया जी,
मुख तै बोल्लै मोहर पचीसी जी, पति प्यारा जी,
पीला रंगा दयो जी ।

अपणा चढ़ण का साहबा घुडला बकस्थो जी,
जच्चा के जीव की बधाई, पति प्यारा जी,
पीला रंगा दयो जी ।

तू रे बेदका बेटा बहुत ठगोरिया^१ जी,
भोले हाकिम^२ नै ठग लिया पति प्यारा जी,
पीला रंगा दयो जी ।

यहा ग्रामीण नायिका दृष्टिदोष (नजर) से हत हुई है । दूर-दूर से वैद्य बुलाये गये हैं । दिल्ली शहर के वैद्य ने अपना महनताना बड़ा कराड़ा लिया है । एक दूसरे गीत में नायिका ने चूँदड़ी ओटी है । उसे नजर लग गई है । देहली से फिर वैद्य बुलाया गया है । इस वैद्य ने अपना पारिश्रमिक विलक्षण ही मागा है । वह न पाच रुपया चाहता है, न पच्चीस । वह चाहता है नायिका का 'यौवन' । उसी यौवन को शुल्क (पीस) में लेने का आग्रह वह करता है —

पाँच दे दूँगी पचीस दे दूँगी वैद का झाडो मेरी नजरिया ।
पाँच नहीं लेता पचीस नहीं लेता
हे गोरडी^३ ! मैं तो लूगा 'जोबनिया ।'

नायिका अपना बचाव करती हुए एक युक्ति स काम लेती है :—

सास दे दूँगी ननद दे दूँगी,
हो वैद का झाडो मेरी नजरिया ।
सास नहीं लेता ननद नहीं लेता,
हे गोरडी ! मैं तो लूगा 'जोबनिया ।'

नायिका का यौवन अपूर्व है ।

जन्म के अनुष्ठानों एव तत्सवधी गीतों का यह एक सक्षिप्त-सा अध्ययन दिया गया है । ये आचार एव अनुष्ठान सामान्य परिस्थिति में उत्पन्न होने वाले पुत्र के जन्म से संबंधित हैं । जब बच्चा 'मूल' नक्षत्र में जन्म लेता है तो जन्म के आचारों एव अनुष्ठानों में कुछ अंतर आ जाता है । मूल-शांति की

१ छलिया, ठग । २. पति, स्वामी । ३. सुन्दरी के लिए प्यारभरा सम्बोधन ।

जाती है। मूल की शांति के लिए विभिन्न आचारों का आश्रय लिया जाता है। उनका सन्धिप्त विवरण यहां दिया जाता है।

मूल में उत्पन्न पुत्र का मुख पिता तब तक नहीं देखता जब तक कि मूल शांति नहीं हो जाती। इसकी शांति के लिए पिता सत्ताईस खेदों की ककड़ी एकत्र करता है, सत्ताईस कुआँ का पानी लाता है और सत्ताईसवे दिन हलकी हलस पर बैठकर उस पानी से स्नान करता है। फिर तेल में बच्चे की परछाईं देखकर उसके मुख को देखता है। पीछे एक टाटी से जो फूस की गोलकुडलाकार बनाली जाती है, बच्चे को निकाला जाता है। पिता जैघड (जलघट) में मूसल मारकर भागता है जो सामने आ जाता है मूल उसी पर चढ़ जाते हैं और पहले के शांत हो जाते हैं।

यह विश्वास है यदि मूल शांत नहीं कराये जाते तो बच्चा बहुत ही क्रोधी होता है और उससे अनिष्ट की आशंका रहती है।

विवाह के गीत

विवाह के गीतों का अपना अलग महत्व है। विवाह-संस्कार पर गाये जाने वाले गीतों का क्षेत्र बड़ा विस्तृत है। इसमें एक परिवार नहीं अपितु कई परिवारों का आनंद सम्मिलित होता है। इस संस्कार में अनेक आचार शास्त्रीय एवं लौकिक दोनों प्रकार के सम्पन्न होते हैं। अतः इस अवसर पर अनेक प्रकार के गीतों का प्रचलन पाया जाता है।

विवाह-संस्कार जीवन का महत्वपूर्ण अंग है। यह इतना व्यापक है कि सभ्य-असभ्य सभी जातियों में समान रीति से मनाया जाता है। इस उत्सव पर गीत गाने की प्रथा प्रायः ससार के सभी देशों में पाई जाती है। विवाह की धूमधाम महीनों पहले से प्रारंभ हो जाती है। इसका विस्तार देखें तो वर के रोकने से लेकर बधू के सुसराल से पीहर लौट जाने तक होता है। पूरा विवरण इस प्रकार है —

विवाह संस्कार का आरंभ वर को रोकने से होता है। इस प्रथा के अनुसार वर को और उसके पिता को भेट दी जाती है। फिर टीका भेजा जाता है जिसमें अगूठी और कुछ मिठाई वस्त्र आदि होते हैं। इसके पीछे विवाह से एक-दो मास पूर्व पीली चिट्ठी जाती है जिसमें विवाह की तिथि शोध कराकर वर के यहाँ भेज दी जाती है। विवाह से ७, ६, ११ या १५ दिन पूर्व लग्नपत्रिका भेजी जाती है। लग्न चढ़ जाने के पीछे विवाह के कार्य गंभीरता से आरंभ हो जाते हैं। दोनों पक्ष, वर पक्ष व कन्या पक्ष, में विवाह

से पूर्व के विभिन्न कृत्यह लदातबान, उबटण आदि होने लगते हैं। लग्न पत्रिका में ही बान, छेई तथा फेरों आदि का विवरण दिया होता है। लग्न के पीछे किसी दिन वर और कन्या की माता अपने भाई को विवाह का निमन्त्रण देने जाती है जिसे भात न्यौतना (भ्रातृ निमन्त्रण) कहते हैं। फिर विवाह दिन तक इसी प्रकार आनन्द एव उत्साह मनाया जाता है। बरात (वरयात्रा) जाने से पहिले वर पक्ष में ज्यौनार होती है। भोज दिया जाता है। उसी दिन माढारोपा (मढा गाढा) जाता है और भात लिया जाता है। यह एक प्रथा है कि लग्न आने के बाद से लेकर जब तक भात नहीं दे दिया जाता, भातई अपनी बहन के यहाँ नहीं आता। वह भात देकर ही घर जाता है और भोजन करता है। यथासमय, बरात चलती है जिसे निकसी कहते हैं। इस समय कई आचार किये जाते हैं। वर मौड़ बाधकर घोड़े पर चढकर देवी-देवताओं की पूजा के लिए चलता है। इसे धुदचढी कहते हैं। इस समय वह समस्त ग्राम की परिक्रमा करता है। धुदचढी पर बहन चावल बखेरती है। मा दुदधी पिलाती है। इन कृत्यों से माता और भगिनी का प्रेम प्रदर्शित किया जाता है। इस समय हरियाना में एक गीत गाया जाता है जो बड़ा ही मार्मिक है। इसी दिन अर्थात् विवाह वाले दिन कन्या-पक्ष में चाक-पूजन होता है। बरात निश्चित समय पर कन्या के यहाँ पहुँचती है और जाजलवासे (जनवासे) में ठहराई जाती है। वहाँ पर वर एव बरात का स्वागत होता है। सध्या में ढुकाव (बारौठी) सस्कार होता है। वर घोड़ी पर चढकर कन्या के गृहद्वार पर पहुँचता है। यहा पर साली आरता करती है। वर अपनी छड़ी से द्वार पर लगी ३, ५, या ७ चिड़ियों को छुवाता है जिसे तोरण^१ चटकाणा कहते हैं। यह एक युद्धस्थल का प्रतीक है। ऐसा विश्वास है कि एक पिता ने अपनी छोटी-सी कन्या को बात-बात में चिड़ों से ब्याहने की बात कह दी। कन्या बड़ी हुई। कन्या ने पिता को पुरानी बात स्मरण कराई और आग्रह किया कि यह उन्हीं से विवाह करायेगी। चिड़े भी बरात लेकर आ पहुँचे। निर्णय हुआ कि जो शक्तिशाली हो वही कन्या ले जाये। अतः वर आजतक इन चिड़ियों से लडता दिखाया गया है। यह प्रथा हरियाना प्रदेश में प्रायः सभी जातियों में प्रचलित है।

लग्न जाने के पीछे से बरात पहुँचने तक कन्या पक्ष में भी तेलबान आदि नियमानुसार होते हैं।

१. तोरण का अर्थ है 'द्वार'। पर इस संस्कार के लिए तोरण से अभिप्राय खिया जाता है—द्वार पर लगी एक काठ की टिकटी जिस पर ३, ५, या ७ काठ की चिड़ियाएँ लगी होती हैं। इनको गेरु से रग दिया जाता है।

ढुकाव के पीछे प्रधान सस्कार 'फेरो' की बारी आती है । यह सस्कार पौरौहित्य सस्कार है और पुरोहित ही शास्त्रोक्त विधि से इसे सम्पादित कराता है । परन्तु लौकिक सस्कार भी होते चलते हैं । महिलाएँ अवसरोचित गीत गा-गाकर उस सस्कार प्रक्रिया को अधिक रोचक, मार्मिक एव कारुणिक बना देती हैं । सभवतः जब से महिलाओं का वेद-पठन-पाठन छूट गया था तभी से उसकी (छुदस की) पूर्ति उन्होंने अपने सुरोले गीतों से की । परन्तु गीतों की प्रथा तो और भी पुरानी प्रतीत होती है । निस्सदेह, यह उतनी ही पुरानी है जितनी विवाह-सस्था । ठीक भी है, आनन्दातिरेक में हृदय जब खिलता है वह गीतों की भाषा का रूप ले लेता है । फेरों के पीछे वर को 'देवघर' में ले जाते हैं । दई-देवताओं का पूजन कराया जाता है । वर को भेट मिलती है । दूसरे दिन ही बदार का दिन होता है । उस दिन कोई विशेष आचार नहीं होते । तीसरे दिन अथवा दूसरे दिन ही जैसी प्रथा हो, बरात कन्या को साथ ले वापिस आती है । उस दिन भी कई आचार होते हैं । वर को घर बुलाकर टीका किया जाता है । बद खुलाया जाता है । वह भट्टी में पैर मारकर एक ईट गिरा देता है । इसके पीछे वह भट्टी काम में नहीं लाई जाती ।

बरात जब कन्या को साथ लेकर वर के यहाँ पहुँचती है तो वधू का स्वागत किया जाता है । बन्नी से वर के दई-देवता पुजवाए जाते हैं । अगले दिन गठजोड़े से वर-बरनी दोनों फिर ग्राम-देवताओं को पूजते हैं और छुटी खेलते हैं । इन्हीं दिनों 'कागण जूझा' खेला जाता है । तीन दिन बन्नी अपनी ससुराल में रहती है । इसके पीछे बरनी वर के साथ अपनी माता के यहाँ लौटती है । एक दिन के पश्चात् दोनों वापिस चले जाते हैं । इसे गौना कहते हैं ।

इस समस्त आचार को लोकवार्ता-तत्वों के विचार से इस प्रकार दिया जा सकता है :—

सगाई (टीका) .—१ चौक पूरा जाता है । एक कलसा पानी भर के रखा जाता है । वह उस चौक पर सीदा रखता है जिसे नाइन लेती है ।

२ टीका में जो सामग्री मिलती है वर उसे अपनी मा की गोद में देता है ।

३ गीत गाया जाता है .—

सुइया सार की तागा पाट^१ का पोया,

पोता टीकिया^२ दादा ठल्लुराम का कहिय ।

सुइया सार की तागा पाट का पोया,

१. रेशम । २ टीकिया, जिसका टीका चढ़ाया जा रहा है । विशेषण है पोते का ।

इस गीत को बढाकर गाने के लिए स्त्रियाँ दादा के स्थान पर काका, ताऊ, भाई शब्द लगाकर कई-कई बार गाती हैं।

लगन

लगन के आचार एव अनुष्ठान दो रूपों में मिलते हैं—कन्या पक्ष के तथा वर-पक्ष के। लगन कन्या के पिता द्वारा मैजी जाती है, अतः कन्या-पक्ष के आचार मुख्य होते हैं।

कन्या-पक्ष—१ कन्या का सिर धुलाया जाता है। आभूषण प्रायः सन उतार लिए जाते हैं। केश खुले रखे जाते हैं। विदा समय ही 'वेणी सहार' होता है।

२ लगन-पत्रिका जिसे पडित या पुरोहित लिखता है, उसमें २ सुपारी, हरी दूब, ५ या ७ हल्दी की गाठ और चावल होते हैं। साथ में दो पैसे भी रखे जाते हैं। इस लगन-पत्रिका को कन्या की गोद में रखा जाता है। वह इस पत्रिका को अपनी मा अथवा बूआ को लाकर देती है।

३ प्रायः हसने के लिए निषेध होता है। हसना अपशकुन माना जाता है। ऐसा विश्वास है यदि लगन पर कन्या हसेगी तो अकाल पड़ेगा।

४ गीत गाये जाते हैं। इस समय के गीतों में दई-देवताआ के गीत आरम्भ में गाये जाते हैं। एक गीत भूमिया का यह गाया जाता है :—

ऊँची तेरी खाई ऊँचा-नीचा कोट,
ठाणा^१ बसै बाबा भूमिया की छोट।
काहे का दिवला काहे की बात,
काहे का घी बलै सारी रात।
अगळ चदन का दिवला निर्मळ बात,
सुरही को घी बलै सारी रात।
वेरी बाबा भूमिया उचम जाव,
तू जन्मो छट्ट^२ चौदस की रात।
बेटिया को बाबा माइयर बाप,
बहुआ को सै बाबा रिछपाळ^३।

वर-पक्ष—१. लडका को चौकी पर बैठाया जाता है। पडित मंत्रोच्चारण के साथ लगन-पत्रिका को लडके की गोद में देता है। वह इसे अपने दादा जी

१. ग्राम विशेष। २. टेठ, ठीक। ३. रिछपाळ (रछपाळ), स्त्री-भर्यादा रखनेवाला।

को दे देता है। फिर पडित उसे खोलकर पढता है और सब पन्नों को सुना देता है। तेल, वान, फेरे आदि का कार्य-क्रम इसमें लिखा होता है। उसी के अनुसार कार्य होते हैं।

२ इस अबसर पर भी गीत गाये जाते हैं। उनका प्रारम्भ भी देव विषयक गीतों से होता है। एक गीत यह गाया जाता है —

काहे की तेरी ओबरी^१, काहे का जडाए किवाड,
सच्चा हनुमान बली ।
अगह^२ चदन की ओबरी, चन्दन जडाए किवाड,
सच्चा हनुमान बली ।
केरै चढ़ै तेरै देहरै, केरै तुम्हारी भेंट,
सच्चा हनुमान बली ।
सवाए तो मण को रोट सै, सवाए रुपया की भेंट,
सच्चा हनुमान बली ।
बैरीड़ा^३ तो मारकै दफै करो, छारा कै सिर सै जीत,
सच्चा हनुमान बली ।

भात न्यौतना

१ बहन-बहनोई भात का निमन्त्रण देने जाते हैं। साथ में एक गुड की मेली, चावल और एक रुपया जाता है। इस सामग्री के साथ बहन चलती है। साथ में दौरानी-जिठानी भी जाती हैं।

२ घर से चलते समय गीत गाती हैं :—

कोरो घडियों बीरा पीली हल्दी नौतण आई भातई ।
मेरे घर अइये बीरा मेरा माका जाया मेरे घर बिरद^४ उपाइये ।
क्योंकर आऊं मेरी माकी जाई ढैर^५ खडी मेरी लावणी^६ ।
ढैर जै बीरा मजूर खंदादे गाडी लगाने दे ढोवणी ।
मेरा घर अइये बिरद उपाइये ।
क्योंकर आऊ मेरी जामण^७ जाई मेरे घर बालक रोवणा ।

१- अटारी के रूप में बनाया गया छप्पर । २ अगह, एक सुगन्धित पदार्थ । ३ शत्रु । ४ प्रशंसा । ५, डहर, नीची कडी भूमि जिसमें फसल बहुत अच्छी होती है । ६ पकी फसल । ७ जन्मदाता (पिता) की पुत्री अर्थात् सहोदया बहन ।

बाबलक रै बीरा धाय लगा दू पल्लया^१ घालू बीरा झूबया ।
 आती जाती बीरा भोटा लगा हूँ मेरे घर अइये बिरद उपावयी ।
 मेरे घर अइये बीरा मेरा माका जाया मेरे घर बिग्द उपाइये ।
 क्यूकर आऊ मेरी माकी जाई मेरे घर नार सुब्लाखनी^२ ।
 अपणा वीरा नै चारए विहवादयू दो गोरी दो सावली ।
 सावली तो बीरा तपै रसोई गोरी ढोलै बीजया ।
 मेरे घर अइये बीरा मेरा माका जाया मेरे घर बिरद उपाइये ।

३ बहन सग की अन्य महिलाओं के साथ भाई के ग्राम में पहुँचती है ।
 उधर से स्त्रियों जलपूर्ण कलश लेकर स्वागत के लिए आती हैं ।

४ बहन अपने भाई के घर पहुँचती हुई यह गीत गाती है —

क्या तै^३ नूतू बाबल राजा,
 क्या तै नूतू काका ताऊ,
 क्या तै नूतू जाम्मण जाया वीर, जिसतै मैं ऊजली^४ ।
 मेखी नूतू बाबल राजा,
 डलीए नूतू काका ताऊ,
 मिथी रै कुंजै हजारी बीरा, जिसतै मैं ऊजली ।
 क्या चढ़ आवै बाबल राजा,
 क्या चढ़ आवै काका ताऊ
 क्या चढ़ आवै हजारी बीरा, जिसतै मैं ऊजली ।
 अरथी^५ आवै बाबल राजा,
 बहलीं आवै काका ताऊ,
 हाथी होदैं जाम्मण जाया, जिसते मैं ऊजली ।
 के बरसैगा बाबल राजा,
 के बरसैगा काका ताऊ,
 के रैजे बरसै हजारी बीरा, जिसतै मैं ऊजली ।
 रोक रपय्या बाबल राजा,
 टकाए बरसै काका ताऊ,
 पीलडी^६ मौर^७ हजारी बीरा, जिसतै मैं ऊजली ।

१. पालना । २ कुलचखी (व्यंग्य से) । ३ निमंत्रण देना । ४ यशस्वी ।
 ५. रथ, स्वंदन । ६ पीली, सुनहरी । ७ मौर = मोहर (अशरफी) ।

- ६ सात मूसलो मे कलावे बाधे जाते हैं ।
७. ऊखल मे जौ डाले जाते हैं और सात सुहागनें क्रम से सात-सात चोट लगाती हैं ।
- ८ दो-दो सुहागण मिलकर कोरे माट मे दो दो खोज^१ जौ डालती हैं ।
- ९ वह ऊखल और सातों मूसल पारस मे विवाह की समाप्ति तक रख दिये जाते हैं ।

रतजगा^२

१. स्थान को पवित्र कर लिया जाता है ।
२. कोरी भाल या मूख (बडा मटका या गोल) भरी जाती है ।
- ३ एक कोरा घी का दीपक जलाया जाता है ।
- ४ इस दीपक पर घरवाले सवा रुपया डालते हैं । अन्य छियाँ दो-दो पैसे दीपक मे डालती हैं । भूआ या बाह्य आरता करने वाली उस धन को लेती हैं ।
- ५ सारी रात भूमिया आदि दई-देवताओं के गीत गाकर प्रायः सभी अन्य गीत गा दिये जाते हैं । विवाह से पहिले वाले रतजगे मे भूमिया, देवी, माता, देवता, घरवत गृहाधिष्ठात्री देवी), बधावा, दीपक और मेंहदी तथा दातन के गीत गये जाते हैं ।
- ६ थापे लगाये जाते हैं । शुभदिशा की ओर मुह करके, वर के यहाँ, वर घी का थापा लगाता है और कन्या अपने यहा मेंहदी का थापा लगाती है ।

उबटणा (तेल)

१. चौक पूरा जाता है ।
 - २ गाव या मोहल्ले में सूचना दी जाती है । सम्मिलित होने वाली स्त्रिया थोडा-थोडा अनाज साथ लाती हैं ।
 - ३ वर या कन्या को बुलाया जाता है । चौक पर दो पटङिया बिछाई जाती हैं ।
- क लडके के साथ छोटा अविवाहित लडका बैठाया जाता है । वह क्वारा लडका विन्नायक या लोकङिया कहलाता है ।

१. अंजली । २ रतजगा—वर के यहां दो बार होता है, तेल से पहिले और बधू आने पर । कन्या-पक्ष में चाक-पूजन के दिन एक बार होता है ।

ख कन्या के साथ भी एक छोटी लड़की बिठाई जाती है ।

४. जौ का आटा और हल्दी मिलाकर रख ली जाती है । उसमें तेल डाला जाता है । दूब से अंग-स्पर्श किये जाते हैं ।

५. दो राखडी^१ बनाकर गडरनी लाती है । राखडी मे लोहे का छल्ला, लाख का छल्ला, कौड़ी, कद का टुकड़ा और उस टुकड़े मे नूणराई होता है । उन की रस्सी (धागा) में बाध दिये जाते हैं । एक राखडी वर के बाध दी जाती है और दूसरी को बरात के साथ ले जाते हैं । उन की रस्सी काली होती है ।

६. पडित आकर सात सुहागणों के कलावे बाधता है । ऊखल और कलश को भी कलावा बाधता है ।

७ दूब से सात सुहागन तेल चटाती हैं और फिर सातो हल्दी चटाती हैं । गीत गाती हैं :—

जौ गीव्हा को उबट्यो राध चमेली को तेल,
अत लाडो बैठयो उबट्यौ ।

मैल ऋड़े ऋड़ मैं^२ पड़े नूर चढै गोरे अंग,
अत लाडो बैठयो उबट्यौ ।

आ मेरी मायड देखले तम देख्या सुख होय,
अत लाडो बैठयो उबट्यौ ।

आ मेरी मुआ भाण्यो^३ देखल्यो तमने आरतडा^४ रो चाव,
अत लाडो बैठयो उबट्यौ ।

८ भुआ या बहण रेली से अथवा हल्दी से टीका करती हैं । फिर आरता करती हैं । गीत गाया जाता है :—

तेरो हरयो ए पीपल सुंपल फलियो बैलड़ी फलड़ाइयो ।

एक दूर देसां तैं मेरी मुआ ए आई कर बड गोत्तण आरतो ।

एक दूर देसा तैं मेरी भाणल आई कर मेरी माकी जाई आरतो ।

एक आरता को मैं मेद न जाखू कैं विध की जो मैण्यो आरतो ।

एक हाथ लोटो गोद बेठो कर मेरी माकी जाई आरतो ।

एक हाथ कसीदो गोद भतीजो कर बड गोत्तण आरतो ।

एक आरता की गाय लेस्या और^५ ज अलल^५ बड़ेरिया ।

उस गाय को हम दूधो रो पीवां अलल बड़ेरी म्हारो पिवचदै ।

१. राखी, पहुँची । २. भूमि पर । ३. बहनों । ४. आरते का । ५. चंगी, हष्ट-पुष्ट ।

वातो इतणो सो लैकै बाईं घरवी चाली दे मेरो मा की जाईं असीसबो ।
तम तो लदियो रै बधियो मेरी माका रै जाया फलियो कड़वा नीम जू ।
तेरी सास नणद रल बूमण लागी के रै ज लाग्यो बहुअड आरतै ।
वै तो पान तो रै पचास लाग्या सुपारी तो लाग्यी पूरी डयोद सै ।

उबटना साधारणतया सौंदर्य-सज्जा का एक उपाय है, परतु वैवाहिक कृत्यां मे इसने आचारिक स्थान ले लिया है । पितृष्वसा अथवा भगनी अपने भाई भतीजे को उबटना लगाती हैं और हरे पीपल के वृक्ष की भाँति उसके बढने की आशा करती हैं । शुभ शकुन के लिए वे जलपूर्ण लोटा लेकर आरता उतारती हैं अथवा पुत्र को गोद में लेकर । इस उपलक्ष्य मे उन्हें यथाशक्ति नेग दिया जाता है । प्रस्तुत-गीत मे 'अलल बच्छेरी' नेग में दी गयी है । गाय भी नेग मे मिली है जिसका दूध बड़ा पुष्टिकर है । बहन वाञ्छित नेग मिल जाने पर आशी देती है । वह अपने भाई को कड़वे नीम के सदृश चढता देखना चाहती है । लोकवार्ता मे नीम ने अपना शुभ स्थान बना लिया है और उसकी कड़वाहट दूर हो गयी है ।

इस गीत की भाषा और लहजा ठेठ हरियानी है परतु पड़ोस की अहीर-वाटी का यत्किंचित् प्रभास झलकता है जो नगण्य है । हरियानी का स्वरूप आदर्शरूप में इस गीत में आया है ।

६ स्नान कराया जाता है ।

विशेष '—तेलों की सख्या पद्धित बतलाता है । यह लग्न के दिन ही बतला दी जाती है और वरपक्ष के लिए लग्न-पत्रिका में लिख दी जाती है । तेल चढाने के लिए शनिवार शुभ दिन माना जाता है । रविवार को तेल नहीं चढाया जाता ।

गोरवा पूजन' .—१ यह तेल वाले दिन ही पूजा जाता है । अपने घर के गोरवे को न पूजकर सार्वजनिक गोरवे को पूजते हैं । बनदड़ा या बनदड़ी को आख बंद करके या चादर उढाकर ले जाते हैं । साथ में यह सामग्री होती है—चून का चारमुख वाला दीया, एक गुड की डली, हल्दी की सराई, एक पैसा और एक तक्रुआ । यह सामग्री थाल में रखकर ले जाई जाती है ।

२ गोरवे पर पानी छिड़ककर सातिया करते हैं । हल्दी से पूजते हैं । दीया प्रज्वलित करके घर वापिस आ जाते हैं । चावल चारों दिशाओं में फेकते हैं ।

१. घूरा ।

३. लौटते समय एक खौच रेत बदड़ा या बदड़ी लाती है और उसे अटोक (मुख से कुछ उच्चारण किये बिना) भडारे मे रख देते हैं । यह विश्वास है कि इस गोरवे के रेत के कारण भण्डारा एक कूडी की भाति अन्नय हो जाता है और जय रहती है ।
४. दीया देई हेवताओं के सम्मुख रख दिया जाता है ।

माढा रोपणा^१

- १ बरात आने वाले दिन प्रातःकाल पडित आता है । एक हाल^२ (हलस) मगाई जाती है । इसके साथ ही खात्ती के यहा से तिखुटा^३ या चौखुटा बजारा जो लकड़ी का बना होता है, लाया जाता है । कुम्हार के यहा से पाच सात सराई^४ और एक करवा^५ मगाया जाता है । दर्जी डोवटी^६ से माढा (मण्डप) बनाकर लाता है । दर्जी को नेग दिया जाता है ।
२. हाल, और बजारे को, जो लकड़ी का बना होता है, गेरू से रग दिया जाता है ।
- ३ चौक पूरा जाता है ।
- ४ लकड़ी बुलाई जाती है ।
५. नवग्रह पूजन होता है ।
- ६ कन्या के हाथ से माढा रोपण के स्थान पर तेल और चावल छुड़वाये जाते हैं ।
७. कन्या और उसका मामा रुभा^८ से धरती खोदते हैं ।
- ८ गढे में हल्दी की गाठ, सुपारी, टका डाला जाता है । कुटुम्ब की शेष स्त्रियाँ गढे मे मूग और चावल छोड़ती हैं ।
९. बजारे के साथ पडित तुली से बना धनुष बाण जिसका मुँह दखिन की ओर हो बाधता है ।

विशेष—सराइयों को सपुटित करके ऊपर की सराई का मुँह ऊपर को रखकर कलावे में बाधकर माढे की ध्वी तणी में बाध दी जाती है । वर के

१. षाडना । २. हल का वह भाग जो लम्बी लकड़ी का बना होता है और जिसे जुआ से बाधते हैं । ३. त्रिकोण या चतुष्कोण कटघरा । ४. मिट्टी का पात्र । ५. लाल कपडा, कंद । ६. धरती खोदने वाला लोहे का यंत्र ।

यहाँ केवल सराइयों को सपुटित करके एक स्थान पर बाध दी जाती है ।

भात भरना

- १ भार्ती एक साथ घर में नहीं जाते और न अपनी बहन से मिलते हैं । तभी मिलते हैं जब भात पहना लिया जाता है ।
- २ निश्चित लग्न पर भार्ती भात भरते हैं ।
- ३ बहन दूसरी स्त्रियों के साथ थाली में चौमुली दीपक (प्रज्वलित), हल्दी, चावल, लड्डू और जितने भाई हों उतने रपय्ये डालकर द्वार पर आती है ।
- ४ नाइन जलपूर्ण गडवा लेकर खड़ी होती है । भार्ती उसमें कुछ पैसे डालता है ।
- ५ जिस द्वार पर भात लिया जाता है । वहा एक चौक पूरा जाता है । उस पर एक पटड़ा रखा जाता है । उस पटड़े पर ही भार्ती आकर खड़ा होता है । बहन तिलक करती है । भाई बहन को चूदड़ी उढाता है । चूदड़ी का गीत गाया जाता है —

आज सीमा में रै बीरा जगसगो ।

आया री मेरी माका जाया बीर हीराबंद ल्याया चूदड़ी जी ।

जैरै ओढू तो हीरा रुड़ पढै, डिब्बे धरुं तो बरजै जी ।

सादी सी क्यू ना ल्याया चूदड़ी जी ।

आज बागां में रै बीरा जगसगो ।

आया मेरी री माका जाया बीर, हीराबंद ल्याया चूदड़ी जी ।

जैरै ओढू तो हीरा रुड़ पढै, डिब्बे धरुं तो बरजै जी ।

सादी सी क्यू ना ल्याया चूदड़ी जी ।

इसी प्रकार—आज परसा में ।

आज पोल्यां में । रै बीरा जगसगो ।

आज चौक में ।

आया री मेरी माका जाया बीर हीराबंद ल्याया चूदड़ी जी ।

जैरै ओढू तो हीरा रुड़ पढै, डिब्बे धरुं तो बरजै जी ।

सादी सी क्यू ना ल्याया चूदड़ी जी ।

इस गीत में बहन का मयमिश्रित औत्सुक्य व्यक्त हुआ है ।

६ भार्ती यथाशक्ति धन बहन के थाल में डालता है । इस धन को लेकर बहन लौटती है । भाई भी साथ ही घर में जाता है । दोनों मिलते हैं ।

७ भात की समाप्ति पर जब भाई खूब लुट पिट लेता है तो उससे उपहास स्वरूप एक गीत गाया जाता है । आदि में भाई की प्रशंसा है परन्तु अंत के बोल परिहासयुक्त हैं —

ऊबडी तो घर की पोल^१ नीच्चा रे घर का बारना ।

❁

❁

❁

जीम्मण लाग्या देवर जेठ दलक^२ पडो मेरो टोकणो ।

जीम्मण लाग्या माई जाया बीर ठरुल^३ पडयो मेरो टोकणो

सारो तो पीगयो माई जाया माड मूतभरो मेरो ओबरो^४ ।

भाज्यो सै टाटी^५ पाड, मूसल मारयो कारव में ।

कैसी सासारिकता है 'पैसा रहा न पास यार मुख से ना बोलै' ? मौके का मजाक है ।

ब्याह का दिन (अ) वरपक्ष में

घुडचढ़ी या निकासी

(१) चौक पूरकर उस पर चौकी बिछाई जाती है ।

(२) स्त्रियों मिलकर स्नान कराती हैं । स्नान के समय गीत गाया जाता है .—

हलबल^६ हलबल नदी बहसै रायजादा न्हाण्ण खिजोया जी राज ।
गैर बखत मत न्हाओ रायजादा, न्हाओ रायजादा कठिन कठारो^७
होय सै जी राज ।

साफ बखत थम रायजादा न्हाओ,
रायजादा बात सुगन की होय सै जी राज ।

किसियां को सै रतन कचौडी,
किसियां का सै मोतीदारा^८ हार जी राज ।

समधी की सै रतन कचौडी,
बन्ना जी का सै मोतीदारा हार जी राज ।

१ दुबारी । २. रिक्त हो गया । ३. भर गया । ४ उसारा, छप्पर ।
५ टाप, टट्टा या टट्टी । ६. छलछल करती । ७. घाट । ८. स्त्रियों का ।

हार सोहबै हीवहै^१ के ऊपर,
मोतीढा लेंगा फिलाराजी राज ।

३ पड़ित बस्त्र पहनाता है और मौड़ बाधता है । मौड़ का गीत गाया जाता है । मुँह सेहरा भी बँधता है जिसका गीत यह है —

कठया की सै मालखी अर कठे लाम्बी खिजूर ए,
इब गूथ मालख सेहरो ।
गढ़ दिल्ली की मालखी अर ढाखा में लाम्बी खिजूर ए,
इब गूथ मालख सेहरो ।

अंत के बोल हैं,
तेरे^२ अंत^३ लाडा सेहरो और अड़िया^३ सै चारों राव,
इब गूथ मालख सेहरो ।
दिल्ली को अड़ियो बादसाह अर साभर को सिरदार,
इब गूथ मालख सेहरो ।
चारों तो राव बाहडा^४ अर व्याह ल्यायो जैना का पूत,
इब गूथ मालख सेहरो ।

मुकुट और सेहरा बन्ने के विशेष आभरण हैं । इनके द्वारा बन्ने को सम्राट् के रूप में चित्रित किया जाता है । प्रस्तुत गीत मे सुन्दरी नायिका के लिए दिल्लीश तथा साभर नरेश भी अड़े हुए हैं परन्तु बैना के पुत्र के प्रताप के आगे सब झुक गये हैं और उन्हें लौटना पडा है । बन्ने के गौरव का रत्नक एक सुन्दर उदाहरण है ।

४ मौड़ में ५ सुइयों चुपके से लगा दी जाती हैं ।

५ छात करना—नाई कद के टुकड़े को वर के ऊपर फैलाता है । इस क्रिया को छात करना कहते हैं । नाई को नेग मिलता है ।

६ भावी स्याही लगाती है और आरता किया जाता है ।

७ मा या घर की प्रतिष्ठित स्त्री कलेवा, जिसमें सात गाठ लगी होती हैं, पहनती है । कलेवा पहनाने का कार्य सुहागन करती हैं । यह विरघ^५ विवाह के अतिम दिन तक पहननी होती है ।

८ घुड़चढी होती है और बन्ना घोडी पर चढकर चलता है । इसे निकासी भी कहते हैं । इस समय अनेक गीत गाये जाते हैं । कुछ

१ हृदय, वस्त्र । २. तेरे लिए । ३. अड़े हैं । ४ वापिस लौट आये ।
५. कलेवा ।

गीतों का विषय वैवाहिक वातावरण के इर्द-गिर्द घूमता है और उनमें कुछ सरसता होती है। कुछ में बन्नी की ओर से निमन्त्रण भी गाया जाता है। माता और बहन के हृदय को छू-छू जानेवाले भाव भी एक गीत में आये हैं। इन गीतों का मार्मिक विवेचन आगे होगा। यहाँ हम केवल एक गीत जो हरियाने का जातीय निकासी गीत है, दे रहे हैं.—

घुडला^१ तै बल ल्याइओ, घुडला रे चावक आओ,
अनोखा लाडला हो राई बर धीरे धीरे चाल,
मंजलै मजलै चाल ।

करवा^२ तै बल ल्याइओ, करवा रे रडकत आओ,
अनोखा लाडला हो राई बर धीरे धीरे चाल,
मंजलै मंजलै चाल ।

धूप पडै धरती तपै करूं अडाणी छांप,
मंजल मजल डेरा दिया, तम्बू दिया डलकाय,
मंजल मजल कै चालणै, हो राई बर धीरे धीरे चाल,
मजलै मंजलै चाल ।

धमडा^३ तै बल ल्याइओ समधी की पौल बखेर,
अनोखा लाडला हो राई बर धीरै-धीरै चाल,
मजलै मंजलै चाल ।

मंहदी तै बल ल्याइओ बदडी रै हाथ रचाए, अनोखा . . .
काजल थे बल ल्याइओ बदडी रै नैन धुलाए, अनोखा . . .
गहखा थे बल ल्याइओ गहखा पाट^४ बलाय, अनोखा ..
बंदडी थे बल ल्याइओ बदडी सँ हस बतलाय,
अनोखा लाडला हो राई बर धीरै-धीरै चाल,
मजलै-मजलै चाल ।

इस गीत में बन्ने के चाव का वर्णन है। औत्सुक्य के कारण उसे त्वरा है। परन्तु गीत में इस प्रकार की उत्सुकता को समीचीन नहीं माना गया है। अतः बारबार प्रार्थना की गई है कि मध्यम गति से चला जाये।

६-दूल्हा घोड़ी पर सवार होता है। मा चूची पिलाती है। बहन हाथ में सीक लेकर भाड़ती है और चावल बखेरती है। इस समय एक

१. घोडा । २. ऊंट । ३. दाम । ४. रेशमी तागे से बलवाकर ।

हृदयस्पर्शी गीत माता और बहन की ओर से सवादात्मक रूप में गाया जाता है। कुछ पक्तिया नीचे उद्धृत हैं.—

दूधी की धार मारू, माता नै कदे तू गुमानी^१ भूल नहीं जा।
याद दिलाऊ सू अक आवेगी इब नई बहू रानी बेटा भूल नहीं जा।
भाई का सुखी हो शरीर, जुग जुग जीवो मेरा बीर।

याद दिलाऊ सू अक मा जाई की यासै निसानी बीरा भूल नहीं जा।

१० मंदिर में जाते हैं। पुजारी आशीर्वाद देता है।

११ मंदिर में लौटकर भूमिया धोकणो^२ जाते हैं। वहीं पुरोहित मौड़ खोलता है। बरात गाँव से चलती है। बहन या बहनोई बन्ने का मार्ग रोकते हैं। उन्हें नेग दिया जाता है। इसे 'बाग पकड़ना' कहते हैं।

१२. बरात चलती है और सब स्त्रियाँ मिलकर गीत गाती हैं.—

बन्ना ए कित बाजा रै बाजियो,
बन्ना ए कित धरारै निसान,
छोटा छैल उतरयो बाग में।
तेरी बदडी रै बूझै रै बन्ना,
तू ए सबेरी आय, छोटा छैल उतरयो बाग में।
बंदड़ी गहया घडावन में गया,
सुनर^३ नै लादई बार रै छोटा छैल उतरयो बाग में।
बंदडा गहया घडावै तेरा दादा जी, तेरा ताऊ जी,
तू तडके ए तडके आय छोटा छैल उतरयो बाग में।
बन्नी कपडा बिसावण^४ में गया,
बणिया नै लादई बार रै, छोटा छैल उतरयो बाग में।
बदडा कपडा बिसावै, तेरा बाबल^५ जी तेरा चाचा जी,
तू सग्हेरी^६ ए सग्हेरी आय छोटा छैल उतरयो बाग में।
बदडी मेंहदी बिसावण, में गया,
पसारी ने लादई बार, छोटा छैल उतरयो बाग में।
बंदडा मेंहदी बिसावै तेरा बीर जी, तेरा मामा जी,
तू रे सग्हेरी ए सग्हेरी आय छोटा छैल उतरयो बाग में।
बदड़ी बंदडी तो व्याहण में गया,

१. अभिमानी। २. पूजने। ३. सुनार। ४. खरीदना, व्यवसाय करना।

५. पिता। ६. सुबह।

मेरे साथिबा नै लादई बार छोटा छैल उतरयो बाग में ।
 बंदडी तो व्याहै तेरा कूणबा बदडा,
 बदडी तो व्याहै तेरो कूणबा,
 तू रे सम्हेरी ए सम्हेरी आय छोटा छैल उतरयो बाग में ।

खोड़िया

बरात चली जाने के बाद वर-पक्ष के घर मे कई आचार होते हैं । उनमें एक प्रमुख आचार 'खोड़िया' मनाने का है । यह वर के घर पर स्त्रियों द्वारा मनाया जाता है । इस आचार के द्वारा स्त्रियों कृत्रिम विवाह रचती हैं । विवाह के समस्त कार्यों की आवृत्ति करती हैं । इस प्रथा से कई लाभ होते हैं :—

- १ मनोरजन हो जाता है ।
- २ जागरण होने से घर बार की रखवाली हो जाती है ।
- ३ विवाह सम्बन्धी शिक्षा मिल जाती है ।

इस आचार में लोकवार्ता के कई तत्व निहित हैं । आजकल भी आसाम-बंगाल की आदिवासी जातियों में यह प्रथा चली आ रही है कि कन्या बरात बनाकर वर के यहाँ जाती है । बहुत सम्भव है कि उसी प्रथा के अवशिष्ट चिह्न इधर भी इस रूप में बचे हुये हों ।

यह ध्यान देने की बात है कि इधर बरात में कन्या का शामिल होना बुरा माना जाता है । यह हो सकता है कि समाज में पितृसत्ता युग आने के बाद इस प्रथा को घर की चार दीवारी में बन्दकर दिया गया हो ।

बरात की पहुँच

१. बरात पहुँचने की सूचना बरात का नाई देता है । यह जाल (वृक्ष विशेष) की हरी टहनी के साथ कन्या के पिता के यहाँ जाता है । इस आचार को 'हरी डाली ल्याणा' कहते हैं । उसके पीछे बरात को जालवाला (जनवासा) में पहुँचा दिया जाता है ।

२. दुकाव—सायकाल, वर घोड़ी पर चढ़कर कन्या के द्वार पर जाता है । यहाँ पर स्त्रियों आरता करती है और उसकी तनी खोलती है । तनी खोलने से तात्पर्य लड़के के बच्चे को देखकर स्वास्थ्य ज्ञान करने से है । लड़का अपनी छड़ी से द्वास्-स्व खगते ३, ५ या ७ चिड़ियाओं को जो काठ की बनी होती हैं और गेरू से रगी होती हैं, छुवाता है । इसे 'तोरण चटकाया' कहते हैं ।

व्याह का दिन—कन्या पक्ष में

१ माता पिता, ज्येष्ठ भ्राता, भावज सब व्रत रखते हैं ।
पीछे पानी पिया जा सकता है ।

२ भात लिया जाता है ।

३. मामा चाँदी की बाली (मुरकी) लाता है जिनकी सख्या चार होती है । ये लोहे की बालियों के स्थान में पहना दी जाती हैं । यह एक महत्त्वपूर्ण प्रथा है और इसे 'मामा बाली' नाम से पुकारा जाता है ।

४. मामा कन्या को चौला पहनाता है । चौला पीले रंज का बना हुआ लेंहगा और चुन्नी होती है । इसे 'मामा चौला' कहा जाता है ।

विशेष — यदि मामा निर्धन भी है तो 'चौला और बाली' अवश्य लाता है । लड़के के विवाह में 'मौड़' अवश्य देता है ।

५ चाक धोकरणा—कन्यापक्ष की स्त्रियाँ एक थाली में कुछ मिठाई, सवा रुपया, पानी का लोटा, हरी दूब, सराई में भीगी हुई हल्दी और कलावा लेकर कुम्हार के यहाँ जाती हैं । चाक को टीका लगाया जाता है और सातिया काटा जाता है । मिठाई और सवा रुपया चाक पर रख दिया जाता है । लौटते समय कुम्हारिन अपने सर पर मूख (गोल या बड़ा मटका) उसके ऊपर मिट्टी का करवा, सोना या चाँदी का कठला मूख के गले में डाल कर बेटीवाले के यहाँ लाती है । कठले को उतार लिया जाता है । मूख को माँके की हलस (बाली) के पास रख देते हैं और उसमें साव सुहागण पवित्र पानी भर देती हैं । उसमें थोड़ा-सा गगाजल भी छोड़ा जाता है । उसके पास ही आम या पीपल की टहनी रख दी जाती है ।

६. जाजलवासा धोकरणा (पूजना)—कन्या का भाई अपनी पत्नी के साथ गठ-बोड़ा करके कन्या को चादर उढ़ाकर अपनी गोद में ले लेता है । लड़की अपने दोनों हाथों में कुछ पीले चावल ले लेती है । फिर पीछे-पीछे स्त्रियाँ गीत गाती हुई जाजलवासे के पास जाती हैं । यहाँ लड़की अपने हाथ से चावलों को छोड़ देती है । इस कृत्य का तात्पर्य यह है कि लड़की ने लड़के को फेरों के लिए आहूत किया है ।

फेरे या चौरी (भावर)

१ बेटेवाले की ओर से सबोवे का सामान आता है । इसमें टिकनी, बिन्दी, रोखी, हिंगलू, सीसा, रखड़ी (कगन), मेंहदी, खादपूड़ा, साव

कलावे (नाल), सात बादाम, सात छुहारे, सात बताशे, सात सिंघाड़े, सात टके (पैसे) आदि गठजोड़ा को सामग्री होती है ।

२ हस ली लाई जाती है ।

विशेष—दूजवर (दुहेजवा) के विवाह में भावरों पर सोने या चादी की छोटी बाली लाई जाती है । व्याहली को नथ के स्थान में पहना दी जाती है ।

कन्या-पक्ष की सामग्री—१. पाणिग्रहण सस्कार कराने वाला पंडित निम्न-लिखित सामान बेटीवाले के यहाँ से लेता है । हवन की सामग्री, चावल, गोघृत, पत्थर का बाट, छाज, खील (लाजा), शमी पत्र, पखा, चदोवा जिसमें पाँच गज कद का कपड़ा, कुछ लड्डू, एक नारियल, सवा रुपया और चार सरकड़े होते हैं । इस चदोवे को परिक्रमा के समय बेटी वाले की ओर से उनका व्याणा (भाणजा या फूआ का लडका) और दूसरी ओर से लडके वाले का व्याणा लेकर खड़े होते हैं । उसके नीचे से वर-कन्या परिक्रमा करते हैं ।

२ कुम्हार चौरी का सामान लाता है । इसमें दो भ्वाली (भ्वाये) दस सराई, पाच मटकणे होते हैं । सराई मधुपर्क आदि के काम आती है । भ्वालियों को वेदी की रक्षा के लिए सस्कार समाप्ति पर औघा मार देते हैं ।

३ खाती आहुति डालने के लिए सुखा, चार खूटी, पीपल, शमी अथवा पलाश की समिधाए लाता है ।

४ वर को बुलाकर पटड़ी पर बैठते हैं । पीछे से व्याहली बुलाई जाती है । पहिले वर के दाये बैठती है फिर कन्या वामाग आ जाती है ।

५ कन्यादान—व्याहली के माता-पिता का गठजोड़ा किया जाता है । फिर पिता लडकी के दाहिने हाथ के अग्रूठे को अपने दोनों हाथों में लेता है । साथ में यह सामग्री पान, सुपारी, दूब, सवा रुपया, शख और फूल भी लेता है । पंडित कन्यादान का सकल्प पढ़ता है । सकल्प के पश्चात् पिता यह कहकर कि हे विष्णु रूप वर लक्ष्मीरूपिणी यह कन्या तुम्हें भार्या रूप में देता हूँ, लडकी का अग्रूठा वर के दोनों हाथों में पकड़ा देता है । स्त्रियाँ हथलेवा और फेरों का गीत गाती हैं । हथलेवे का एक गीत यह है :—

हथलेवो, दादा की ए पोती कर हथलेवो कराइयो ।

हथलेवो, ताऊ की ए बेटी कर हथलेवो कराइयो ।

हथलेवो बावल } बेटी }
हथलेवो भाई } की ए भाण } कर हथलेवो कराइयो ।
हथलेवो मामा } की ए भाणजी } कर हथलेवो कराइयो ।

कन्यादान की महत्ता को प्रदर्शित करनेवाला नीचे लिखा गीत है :—
 सोन्ना का दान, चादी का दान अर कन्या का दान दुहेला^१ हो राम ।
 कन्या का दान म्हारे बसारा म देना जैकी छाती भारथा जी राम ।

इसी प्रकार दूसरे नाम जोड़कर गीत बढ़ाया जाता है ।

भावों के समय एक गीत गाया जाता है । कन्या को वर के पास आते कुछ लज्जा है, कुछ विघ्नस्वरूप उसके पूर्वज तथा सेवक अड़े हैं । इसी बात को इस गीत का विषय बनाया गया है । वर उसे आशा दिलाता है और कन्या को फेरा के लिए बुलाता है ।—

गढ़ छोड़ स्वमण बाहर आई, चौरी^२ तो छाई म्हारे साजना ।
 इन साजना नै हम धीय देसा, चौरी तो करसा लाडल निरोखी ।^३
 इन साजना नै हम दान देसा, चौरी तो करसा लाडल निरोखी ।
 गढ़ छोड़ स्वमण बाहर आई, चौरी तो छाई म्हारे वामणा ।
 इन वामणा नै हम नेग देसा, चौरी करसा लाडल निरोखी ।

इसी प्रकार नाई, डूम और खाती को भी विविध नेग देकर अपना माग अकटकित कर लिया जाता है । वरनी के उत्साह सचय कर लेने तथा वर के पास चलने पर सहेलिया एक मीठी चुटकी लेने से नहीं चूकती ।

हौलै हौलै चाब म्हारी लाडो हसेगी सुहेलडिया ।
 मोठ सा बतपाइ म्हारी लाडो रात है घणेरिया ।

इस गीत के बोलों में ग्रामीण-वातावरण बड़ा खुल कर आया है जो चित्रात्मक है ।

६ भावों के समय माता पिता और ऊँचे रिश्ते के सभी पुरुष अलग हो जाते हैं ।

७. छोटा भाई वर-कन्या के बीच में खड़ा होकर दोनों के हाथ म खीले देता है और लाजा-होम कराया जाता है । इसके पीछे सब कार्य पढित जी करते हैं ।

फेरो के पीछे

१. वर कन्या भीतर घर में जाते हैं । वहाँ दई-देवताओं का पूजन कराया जाता है ।

२. सालाहेली (सलज) दोनों का मुँह मीठा कराती है ।

१. कठिन । २. मडप में । ३. निर्विघ्न ।

३ वर से छन कहलाये जाते हैं। एक छन नीचे दिया गया है :

सडक पै सबक, सडक पै इक्का ।

एक तो ब्याह चले, दूसरी को देवे टिक्का^१ ।

छन पर छन छन पर आरसी ।

थारी बेट्टी राज करैगी, हम पढागे फारसी ।

यह समय हासी-मजाक का होता है। इन छनो का विषय भी शृङ्गार से भरा होता है। किसी-किसी छन मे तो बडा ही अश्लील वर्णन होता है।

४ लडका वापिस चला जाता है।

बढ़ार का दिन

१. गौर पूजन—(१) सात सुहागण अपना सिर धोती हैं और स्नान करती हैं।

(२) सात पत्तल मगाई जाती हैं। उन सातों पत्तलों पर मेहदी, बिदी, एक-एक टका रखकर मढे के नीचे रख दिया जाता है।

(३) बेटेवाले के यहा से नील^२, काजल बिदी, मेहदी, कधी और सिर बाधने के धागे आदि लाये जाते हैं।

(४) वर बुलाया जाता है और बीच में कपडा देकर एक ओर दूल्हा और दूसरी ओर दुल्हन न्हलाई जाती है।

(५) पीली मिट्टी के गौरा और गौरी (शिव पार्वती) बनाते हैं। पहिले कन्या उनका पूजन करती है फिर घर की सब स्त्रिया पूजती हैं।

(६) मढे नीचे लडका, कन्या और सात सुहागण घर के भीतर जिमाई जाती है।

२ बसोड़ (कवर कलेऊ) के लिए वर और उसके साथियों को बुलाया जाता है।

३ मध्याह्न की दावत के समय 'गस्समगस्ता किधि' होती है। सबसे बृद्ध बराती के मुह में गस्सा देते हैं।

४ पत्तल बाधना भी होता है। पंडित उसे किसी कविदा से खोलता है। उसे इसका नेग मिलता है।

विदा

- १ कन्या को शृङ्गार कराया जाता है, उसके बाल बाध दिये जाते हैं ।
- २ कन्या अपने पिता की देहली पूजती है । देहली पर छुहारे, बादाम, खजानी (बताशे) और पैसे रखे जाते हैं । हल्दी का टीका लगाया जाता है । इन पैसों आदि को नाइन ले लेती है ।
- ३ लडके को बुलाया जाता है । उससे भट्टी में लात लगवाई जाती है । लडके को नेग मिलता है ।

४. लडकी विदा होती है । गीत गाये जाते हैं । इस समय का वातावरण करुणापूर्ण होता है । एक ओर कन्या अपनी माता, सहेलियों से गले मिलती है दूसरी ओर सबकी आँखें छोटे-छोटे करुणा-ताल बने होते हैं । पिता-माता को एक ओर कन्या के हाथ पीले करने की प्रसन्नता, दूसरे लाडली के सर्बदा के लिए पराई हो जाने की टीस हृदय को हर्षशोक का क्रीडास्थल बना देती है । इस प्रकार शहनाई की मधुर ध्वनि और माता-पिता, भाई बधु तथा सहेलियों की सिसकियों के बीच लाडो का अरय चल देता है । इस समय बहुत से छोटे-बड़े गीत गाये जाते हैं जिनमें कन्या की मनोव्यथा व्यक्त होती है । इसका पूर्ण विवेचन आगे करेंगे । यहा दो गीत देते हैं । प्रथम गीत .—

ठाडा मेरा दादा ठाडा रहिए आजकी रैन पहर दोए ।
अपणा कटक ले उतरूंगी पार, धारा नगर सुबस बसो ।

इसी प्रकार ताऊ, बाबल, चाचा, भाई और मामा का नाम लेकर गीत बढ़ता चलता है । कन्या समझती है कि वह परकीय धन है और वह भार-स्वरूप है । यहाँ कन्या अपने दादा आदि पितृपक्ष के लोगों को सात्वना दे रही है ।

दूसरे गीत में सहेलिया रथ में दुल्हन को बिठाती हैं और परवश अवस्था में यह गीत गाती हैं —

‘परियण^१ की लाडो परियण छोड़ कहा चली ?’

किन्तु कातरता है ? बालिका की सुबुद्ध चेतना उत्तर देती है । “मेरे दादा ने बोले थे बोल साजन घर हम चले” । यहा लाडो केवल इसलिए दूसरे के यहा जा रही है कि दादा जी ने वचन दे दिये हैं । दादा जी के वचनों का पालन करना तो पुत्री का धर्म है । इस प्रकार वह ताऊ, चाचा, भाई, मामा आदि की बचनबद्धता के कारण पराई हो रही है ।

५. लडकी का पिता कुटुम्बियों सहित गाव के जोहड़ तक अथवा सीमा तक बरात को छोड़ने जाता है। लडकी का पिता यथाशक्ति ५ या अधिक रुपये समझी को भेंट करता है और दोनों ओर से 'रामरमी' की जाती है।

वर के घर पहुँचने पर

१ बरात के आगमन की सूचना मिलने पर कुटुम्ब की सभी स्त्रियां मगल-कलश के साथ रथ के पास आती हैं। वर की माता कलश-जल से दूध के द्वारा वर-कन्या के ऊपर छीटे मारती है। स्त्रियां वधू का स्वागत करती हैं और गीत गाती हैं —

डोले तै तलै उतरिया हे बहुअड करके नीची नाह ।
सासु जी के पाथ लिए सैं लिए चरण चुचकार ।
जीओ हे तेरे भाई भतीजे, बणा रहो भरतार ।
मेरे बेटे की बेल बधाई, जाम्मे हे राजकंवार ।

एक दूसरे गीत में नवीन अतिथि का स्वागत करते हुए स्त्रियाँ कहती हैं :—

आइये बहुअड इसघरा तेरी सासड आई सुसरघरा ।
आइये बहुअड इसघरां तेरी जिठाणी आई जेठ घरा ।

इस प्रकार स्वागत के साथ घर की ओर ले जाती हैं। गृह-प्रवेश से पूर्व बहन द्वार रोकती है। नेग दिया जाता है।

२ जुआनेती होती है। लडके की भाभी वर को तीन बार और वधू को चार बार हलके जूए से तथा दूध बिलोने की नेती से नापती हैं।

३ सात सुहागरों को भोजन कराया जाता है। दई-देवताओं का पूजन कराया जाता है।

दई देवता पूजन (धोकना) और बहू नचाना

१ गठजोड़े से बन्ना-बन्नी मैया (भूमिया) पर जाते हैं। भूमिया की थोक लगाई जाती है। पुजापे को कुम्हारिन लेती है।

२ इसके पीछे जाल की सूटकियों (पतली-पतली कमत्रियों) से बडडा बडडी आपस में मार-मारकर खेलते हैं। वर की भाभी भी बडडो की ओर से खेलती है। इस प्रकार आनन्द मनाकर घर को लौटते हैं। बहन द्वार रोकती है, नेग दिया जाता है।

कागणा जूआ

१ वर-वरनी को दो पटडों पर पूर्वाभिमुख बैठा दिया जाता है। एक मिट्टी की कूड़ी में दूध, पानी, दूब और सवा रुपया डालते हैं। वर की अंगूठी लेकर उसी पानी में डाल दी जाती है। फिर वर-वरनी अंगूठी को ढूँढते हैं। इस प्रकार यह कृत्य सात बार होता है। अंगूठी को पुराहित डालता है। जो अंगूठी को चार बार चुगले उसकी जीत मानी जाती है। इस कृत्य से वर-वरनी की चतुरता का ज्ञान हो जाता है।

२ परस्पर एक-दूसरे का कागणा और राखड़ी खोलते हैं। उम कागणा, राखड़ी और पानी को जोहड़ या कुएँ में सिला दिया जाता है। पुरोहित और नार्ड को नेग दिया जाता है।

३. कागना खोलते समय यह गीत गाया जाता है —

खोल ऊधली की कागना, तेरी माए बाहण का भागना।

खोल रानी के टोरिया, तेरी मा बाहण गोरियां।

नवागतुक अतिथि से बड़ा कटुतम परिहाम किया गया है।

दई देवता और माढा सिलाना

१ वेदियों की मिट्टी को लड़की की भाभी अन्य स्त्रियों के साथ परात में भरकर जोहड़ में सिला आती हैं।

२. मौड़ को अपने घर में एक वर्ष तक सुरक्षित रखा जाता है।

३ कहीं-कहीं मौड़ को भी सिला देती हैं। इसी ओर लक्ष्य करके कवि रहीम ने कहा है —

समय पढ़े पै और है समय पढ़े पै और।

रहिमन भवरा के परत, नदी सिरावत मौर।

यह हरियाना प्रदेश के विवाह-संस्कार के लोकवार्ता तत्वों से युक्त, अनुष्ठानों आदि का सामान्य परिचय है। देश जाति भेद से कहीं-कहीं अंतर भी मिल सकता है।

इस विवेचन के पीछे हम विवाह-संस्कार सम्बन्धी गीतों का विश्लेषणात्मक अध्ययन प्रस्तुत करते हैं। विवाह-संस्कार का कार्य लग्न के पीछे गभोरता से आरम्भ होता है। लग्न के दो गीत बड़े महत्त्व के हैं। एक गीत में वर अपनी दुल्हिन के पास लग्न भिजवाने के लिए सदेश भेजता है परन्तु पूर्वानुरक्त लालो लाज के भार में दबी हुई अपनी विवशता प्रदर्शित करती है। नाना

प्रकार के प्रलोभन दिये जाते हैं परन्तु लाडो का अंतिम उत्तर बड़ा मार्मिक है। उसकी निश्छलता दर्शनीय है—“राय भर म्हानै लाजघणी आवै”। प्रलोभन की वस्तुएँ वही ग्राम की गुड़धानी, अताशे और ढोल नगारा रही हैं। ग्रामीण कन्याएँ प्रकृति की गोद में पलती हैं। उनके हृदय है पर वह वाणी कहाँ जो भावभार को सभाल ले ? एक दूसरे स्थान पर लाडो कुछ मुखर है। वह लग्न लिखवाने के लिए दादा जी द्वारा सुबुद्ध ज्योतिषी बुलवाती है “दादा जी म्हारा लगन लिखाय, सच्चा ल्याओ जोसियाँ जी”। दादा जी लाडो की बात को मानते हैं पर एक बात और कह गये हैं—“सच्चा म्हारी लाडो सच्चा सरजनहार करम लिखा सो पाइयो जी”। दादा जी ने लाडो के विवाह में जी खोलकर व्यय किया है, मामा जी ने यथाशक्ति मात भरा है और पिता ने दुधार गाय एवं बच्छेरा सहित श्रेष्ठ घाड़ियाँ दान में दी हैं। अंत में फिर सभी अपनी-अपनी शुभकामनाएँ अर्पित करते दिखाये गये हैं—“मुड़ तुड़ म्हारी लाडो देव असीस, राज करो परिवार में जी”। माता-पिता की यह इच्छा होती है कि उनकी सतान सदैव समुन्नत हो और सुखी रहे।

लग्न के पीछे और विवाह-संस्कार के पहिले भी कई प्रथाएँ पाली जाती हैं, उनमें भात नौतना और भात भरना मुख्य हैं। बहन-भाई के अभिन्न प्रेम का उपमान ससार में नहीं है। भाई के ऊपर बहन को गर्व होता है। जब भी कोई भार अथवा आपत्ति आती है, भूट भाई का आश्रय उसे मिल जाता है। भात के गीतों में भाई-बहन के इसी पवित्र स्नेह की निधि मिलती है। बहन के यहाँ पुत्र-पुत्री का विवाह है। वह भात नौतने जाती है। समस्त प्रकृति उसका स्वागत करती है। गीत की कुछ पक्तियाँ हैं—

ओ पिया आई सू बाप मेरे के बाग, कोयल सबद सुणाइया^१।

ओ पिया आई सू बाप मेरे की बाणी, बणी भगारे^२ मोरणे।

ओ पिया आई सू बाप मेरे के गोरे^२, गोरे गऊवें छाइयां।

शुभशकुनों का यह सुन्दर वर्णन है।

एक गीत में बहन, भात में अतुल धनराशि देने वाले (बरसने वाले) भाई के समक्ष इन्द्र को ललकारती हुई कह रही है। हे इन्द्र ! आज इधर-उधर बरस लो। हमारे यहाँ तो मेरा भाई बरस रहा है :—

बागां में मेंहा बरसै, सरवर पै मेहा बरसै।

मत बरसै इन्द्र राजा, मेरी माका जाया बरसै।

१. फूकते हैं। २. प्रेम के समीप।

मालाम्पै रग बरसै, चम्पा पै रग बरसै ।
मत बरसै इन्दर राजा, थाळी में बीरा बरसै ।

भाई के बरसने में कैसी सुन्दर व्यजना है ?

एक अन्य प्रबन्धात्मक गीत है। हरनदी भक्त-प्रवर नरसी की इकलौती पुत्री है। हरनदी के यहाँ विवाह है। दौरानी-जिठानियों के व्यग बाण चलने लगते हैं। इनसे आइत हो वह पिता के यहाँ भात न्यौतने सिरसागढ़ जाती है। विरक्त नरसी को पुत्र का अभाव खटकता है। वे पुत्री को धैर्य बँधाते हैं और निश्चित तिथि पर भात भरने के लिए चलते हैं। छकड़े में दो डूंडे ब्रैल हैं। जूनागढ़ (हरनदी की सुमराल) पास है। इस समय भक्त को अपनी दयनीय दशा की स्मृति हो आती है। दीनबधु का स्मरण करते हैं। भगवान् उपास्यत होते हैं और स्वयं भाती बन जाते हैं। जूनागढ़ की समस्त जनता को यथेष्ट वस्तुएँ प्रदान की गयी हैं। काणी धोवन के लिए सुरमा विशेष रूप से बरसाया गया है। इस गीत की एक विशेषता यह है कि इसमें ब्रज के 'भात-गीत' की भाँति विषाद की रेखा नहीं आई है—“मैना नै बैया पसारिये, और वीर न गये ऐँ समाय” आदि ब्रजगीत में एक मर्माहत स्थिति का चित्रण हुआ है। यहाँ तो भक्त का भगवत्प्रेम मूर्तिमान् हो उठा है। परन्तु गीत में 'बहन को भाई की कितनी प्रबल अपेक्षा होती है' सहज ही भूलकाया है। पूरा गीत दे देना अनुचित न होगा—

ना मेरा सहा ना कोई साथी ना कोई बेटा मैं भाती ह्यो राम ।
धूणी में पढूगी बावू जलके माखूगी,
मैं सिरसागढ़ नहीं जागी हो राम ।
दुराणो जिठानी बाबुल बोली हो मारै,
के नरसी पत्थर ल्यावेगा हो राम ।
सासु नण्दी बोली हो मारै,
के नरसी तील पहरावे हो राम ।
देवर जेठ बोली हो मारै,
के नरसी मोहर ल्यावै हो राम ।
तेरा जमाई बोली हो मारै,
के नरसी अरथा में आवै हो राम ।

काशी सी धोबण बोलकी हो मारै,
 के नरसी सुरमा ल्यावे हो राम ।
 भेली कसार लेकर हरनन्दी चाली,
 होली सिरसागढ़ की राही हो राम ।
 बुझे सैं उसनै हालो पाली,
 नरसी भगत कित पावै हो राम ।
 काका ताऊ कै चाली हे जाई,
 नरसी भगत अस्तल^१ मे पावै हो राम ।
 कूण किसै के काका ताऊ,
 नरसी कै मैं जागी हो राम ।
 बुझी सैं उसने कुण की पण्डिहार,
 नरसी कै मैं जागी हो राम ।
 दूरे तैं हरनदी देखी आवती,
 नरसी भगत खड़े होगे हो राम ।
 दोनो हाथा सिर पुचकारा,
 हे ईश्वर तेरी माया हो राम ।
 बेटी तैं दई राम जी बेटा भी दिए,
 आज मनै बहुत रंज आया हो राम ।
 बेबे भी दई भाई बी दिए,
 आज मैंने भाती भी चाहिए हो राम ।
 दुट्टी सी गाडी बूड़े से नारे,
 आप नरसी गडवाला हो राम ।
 टूटगी गाडी बैठगे नारे,
 खड़े लखावें नरसी भगत हो राम ।
 धौले धौले नारे^२ बाजणा सा रथ,
 आप कृष्णगड वाले हो राम ।
 कित न्या हे हरनंदी राजमाई,
 कडै सी रथ छटावै हो राम ।
 चार घड़ी लग तील बरसी,
 पहरी मेरी नयादी हो राम ।
 चार घड़ी लग मोहर बरसी,
 बरतो मेरे देवर जेठ हो राम ।

१. वैरागी साधुओं का स्थान । २. नये-नये शक्तिशाली बैल ।

चार घड़ी लग पत्थर बरसे,
महल बयाओ सारी दुनिया हो राम ।
चार घड़ी लग सुरमा बरसा,
सारो काखी घोबिन हो राम ।

हरनदी को भात की सम्पन्नता पर सुख और गर्व है परन्तु दौरानी-जिठानियों की ईर्ष्या में व्यग्य की फॉस विद्यमान है :—

दयोरायी जिठायी बुझल लागी,
कृयासा हे हरनदी तेरा भाई हो राम ।

हरनदी हर्षातिरेक मुख से बोलता है '—

औरों के आवैं भाई भतीजे,
मेरे कृया जी आये हो राम ।

गीत की पृष्ठभूमि में आस्था, आस्तिकता एवं दयार्द्रता की भावना दर्शनीय है ।

भात के गीतों का ताना-बाना प्रेम और सौहार्द से मिलकर बना है । परन्तु कहीं-कहीं लोभ ने उसकी सुकोमल भावना पर तुपारापात भी किया है । एक गीत में बहन ने भारी भात की मॉग की है । भाई-बहन के मन की टोह लेने के लिए कहता है .—

“जिन कै है जिज्जी इतना ना हो, वे क्यू आवैं है जिज्जी भातई ।”

परन्तु बहन का स्वार्थांध मन उसे कितना निर्भय बना गया है :—

“अपखी रै बीरा अपखी जोखण' ने बेच तू आइये मेरे भातई ।”

ऐसा प्रतीत होता है कि बहन सभवतः भाभी के दुर्व्यवहार का प्रतिशोध करना चाहती है ।

एक स्थान पर भाभी की उदासीनता की पराकाष्ठा हो जाती है । भात नौतने जब नखद आती है तो भावज उसके स्वागतार्थ उठती भी नहीं है । नखद जब मिलना मांगती है तो उत्तर मिलता है '—“री नखदल हम तैं उठा ना जा, कौली तो भरखे थामकी जी” । इस कथन में मर्मांतक रुलाई है । स्तम्भ के आलिंगन में सहज असौहार्द का भाव भरा है । बहन लौट पड़ती है, परन्तु भाई ने बहन का मान रख लिया है '—

री सुण के डोलै ढलते बीरा भाज्या,
हे बेब्बे भात भरागे पूरे सौ का, नारग ल्यावा चूदडी ।

बहन को केवल एक ही शिकायत है कि भावी ओच्छे (तुच्छ) घर की है और वह तुच्छ बातें करती है —

“हे बीरा ओच्छे घर की ओच्छी भाब्बो ओच्छो बोलै बोलणे !”

भात के गीतां में कुछ उपहास की मात्रा भी मिलती है । एक भात की कतिपय पक्तियाँ आगे दी जाती हैं, इनमें हास्य भाव व्यक्त हुआ है :—

सारो तो पीगयो भाई जाया भाड मूतभरा मेरा ओबरा ।
भाज्जो से टाटी पाड, मूसल मारयो काख में जे ।
बाह्ण भाई जाया बीर, मुस्सल छोर जिठानिया का सीरका ।
थोरे ए बेबे की करया को बाग, और घडा ओ मूसल सीरका ।

भात समाप्त हो जाता है और भाई लुट-पिट लेता है तो हँसी-ठट्टा की बारी आती है । गीत में मनोवैज्ञानिक सफलता दर्शनीय है ।

भात के गीतों में दौरानी जिठानी के भाइयों द्वारा दिये गये भात से तुलना करने का भाव भी रहता है । कभी-कभी यह एक तीखे व्यंग्य का भी कार्य कर जाता है और कौटुम्बिक कलह का कारण भी बन बैठता है ।

रतजगा

रतजगा, जिसमें रात्रि जागरण होता है, कई अवसरों पर मनाया जाता है । विवाह संस्कार में इसका विशेष महत्त्व है, क्योंकि वर-कन्या दोनों पक्षों में इसका मान है ।

रतजगे में एक साथ अनेक कृत्य होते हैं । स्त्रियाँ रात भर जागती हैं । इस प्रकार एक दीर्घकाल उन्हें गीत गाने के लिए मिल जाता है । अतः प्रायः सभी प्रकार के गीत रतजगे की रात्रि के घुप्प अधकार को चीरकर इधर-उधर उड़ते रहते हैं । रतजगे के गीतों में विवाह के बदड़े, बदड़ी, घोड़ी और लाडो आदि विवाह के प्रतिदिन के साधारण गीतों से लेकर रतजगे के कृत्यों तक के गीतों का वर्णन होता है ।

हरियाना प्रदेश में सभी कृत्य दई-देवताओं के गीतों से आरम्भ होते हैं । रतजगा भी इसका अपवाद नहीं है । हरियानी रतजगे के गीत घरवत (गृहाधिष्ठात्री देवी) के गीत से आरम्भ होते हैं । इसके पश्चात् दीपक गीत (दीवो गीत) गाया जाता है । एक घरवत गीत में रामचन्द्र जी गृहाधिष्ठात्री-

देवी की स्थापना करते हैं । फिर 'खात्तण' 'वरवत' माना के लिए दीवट लाता है जिससे आगन में प्रकाश हो । खातन विविध वस्तुओं को लेकर चलती है । रामचन्द्र और लक्ष्मण के रतजगे में पहुँचना उसका लक्ष्य है । घरवत का गीत एक लम्बा गीत है परन्तु उसे यहाँ दे देना उचित हागा ।—

ए वा भरके मोतिषा का थाल पंडत बूज्मद धण्य गई ।
 हो म्हारा घर का पंडत घडी सँ मूरत साथ घरवत माता सूचे घरे जे ।
 ए वै आठें सारें बार कुबार छठ चोदस भदरा लगया जे ।
 ए पूरणमासी पुन पूनम को बार दोंयज को दिन निरमजो जे ।
 ए वै चगा-चगा गभरू^१ बुलाए गारया २घमंड घलाइयो जे ।
 ए वै गज-गज हूँटपथाय गज ल्याओ सुलतान का जे ।
 ए वै पाथणिया तो चतर मुजान उथला बालक बेदन जे ।
 ए वै ल्याया गाड्डी मे घाल ल्या उतारो चौक मे जे ।
 ए वै खोदया लाग्या म नांव फेरण लाग्या सूनला^३ जे ।
 ए वै ढलकण लाग्या तेल बाटण लाग्या गुड डजो ज ।
 ए वै बुलाआ जसरथ का रामचंद्र नै अपनी घरवत सूचे घरे जे ।
 ए वै चिया चियाई हुई संजोग तो लिप्यण आली बोदिये^४ जे ।
 ए वै लिप्ये पोत्ते घाल मढेरे हाथ थारो जसरथ कुल बहू जे ।
 ए वै चित्त माड्डे लिखै कलाई मोर थारो लिछमन भायली जे ।
 ए वै चिया चियाई हुई संजोग कड़ी करजा बोदिये जे ।
 ए वै कावै कुहाड घाल के वणखन्ड जोहड लीकइयो जे ।
 ए वै डस-डस रोवै बयाराय यो खात्ती कित जाय सै जे ।
 ए वै म्हारे पिछोकडै राय चन्दन को रुख वो खात्ती क चित्त चढ़यो जे ।
 ए वै हडहड हस बयाराय आयो मूरख टल गयो जे ।
 ए म्हारे ईलीं चीलीं घूघरू लगा मगरी मोर नचाइये जे ।
 ए वा चिया चियाई हुई संजोग खात्तण बोहो^५ क्याइये जे ।
 ए वा बूज्मै सँ नगरी का लोग या खात्तण कित जाय सै जे ।
 ए म्हारे रामचन्द्र कै रातजगै या खात्तण उतजाय सै जे ।
 ए वा स्वात्तिका नै पिलंग बिड्वाओ खात्तण घालो बैडखो जे ।
 ए वा स्वात्तिका कै पंचरग पागयो^६ खात्तण मोरंग चूदकी जे ।
 ए वा स्वात्तिका नै करो बिदा, खात्तण दिन दस राखइयो जी ।
 ए तम मला खात्ती घर जा आपथे खात्तण घडजे काठकी जे ।

ए हम धड़ ल्यागा दो ए रै चार अस्सी खात्तब ना मिलै जे ।
 ए वा अस्सी खात्तब दे सै असीस लधो बधो परवार मे जे ।
 ए तम लधियो बधियो जसरथ का बेट्टा पोत्ता फलियो कडवा नीम ज्यो जे ।

घरवत माता की स्थापना के पश्चात् दीपक गीत गाया जाता है । इस प्रकार भवन-निर्माण और गृहाधिष्ठात्री देवी के स्थापन एव आह्वान के उपरान्त लौकिक अभ्युत्थान के प्रतीक दीपक की आराधना बड़ी उपयुक्त है । इन दो मागलिक गीतो के पीछे अन्य गीत आरम्भ होते हैं । यहाँ दीवा (दीपक) गीत देना भी अनुपयुक्त न होगा ।

दीवा कै मण रे दीवा कैमण गाल्या लोहरे तो कैमण जाल्या कोयला जे ।
 दीवा नौमण रे दीवा नौमण गाल्या लोहरे दीवा दसमण जाल्या कोयला जे ।
 बात्ते रे तेरे बात्त घाल्यू सवासेर की घडो ए उजेऊ^१ तेखकोजे ।
 भर चास्सू^२ रे भर चास्सू म्हारै शकर की धमसाल^३ घर प्यारे कै चादणो जे ।
 भर चास्सू रे भर चास्सू म्हारै रामसिह की धमसाल घर रामसरन कै चादणो जे ।

रात्रि के आरम्भ में मेहदी, काजल आदि कृत्यों का उल्लेख रहता है । इनका उपयोग रात्रि में होता है । मेहदी और काजल शृंगार के उपकरण हैं । विभिन्न त्यौहारो और उत्सवों पर सोभाग्यवती स्त्रियाँ अपने करतल और पदतल दोनों पर मेहदी रचाती हैं । रमणियों को मेहदी इतनी प्रिय रही है कि उस पर नाना प्रकार के लोकगीतों की सृष्टि हो चुकी है । मेहदी इतनी शुभ एव मागलिक मानी गयी है कि विवाह-संस्कार के पहिले दिन रतजगे मे मेहदी का गीत अवश्य गाया जाता है । बात यहाँ तक पहुँची है कि मेहदी की गहरी रचावट बन्नी-बन्ने के दाम्पत्य प्रेम का प्रतीक मानी जाती है ।

मेहदी के एक गीत मे आगरा-दिल्ली की मेहदी अच्छी बताई गयी है । अजमेर भी इसका एक स्थान है । देवर-देवरानी, जिठानी और नणद का वर्णन आया है । गीत की पक्तियाँ निम्न प्रकार हैं .—

मेहदी बोई दिल्ली आगरे जी कोई रग पाटयो अजमेर, मेहदी रगभरी जी राज ।
 मेहदी सींचण मैं गई जी कोई छोटा देवर साथ, मेहदी रगभरी जी राज ।
 मेहदी घोखण मैं गई जी कोई दयोर जिठाण्या साथ, मेहदी रंगभरी जी राज ।
 मेहदी खावण मैं गई जी कोई छोटी नणदल साथ, मेहदी रंगभरी जी राज ।
 छोटी बूजे ए बडी तमकहो रात की बात, मेहदी किसीक रची जी राज ।
 मेहदी तो मैं खायलई तू आई न आधी रात, मेहदी अधिक बणी जी राज ।
 दयोर जिठानी सब कोई आई तू नहीं आई आधी रात, मेहदी रंगभरी जी राज ।

१. उडेखना । २. बाजना, जलाना । ३. दाखान, पौली ।

रतजगे के अतिरिक्त अन्य पर्वन्त्यौहारो पर भी मेंहदी रचाई जाती है। यह एक अलंकार तथा शुभ चिह्न माना जाता है। वात्सल्य युक्त एक गीत में माता अपने बेटे के लिए मेंहदी को हिरणी के दूध में धोलाती है। 'हिरनी-घास' के दूध में मेंहदी का रंग अच्छा गहरा हो जाता है।—

मेरी मेंहदी के औड़े चौड़े पाट रे, बीरा वारी वारी जा।
 मैं तो पीसूगी चकले के पाट रे, बीरा वारी वारी जां।
 मैं तो धोळुगी हिरणी के दूध रे, बीरा वारी वारी जां।
 मैं तो लाऊगी देवेन्द्र भाई के हाथ रे, बीरा वारी वारी जां।

प्रातः काल के गीतों में 'दातन' का गीत मुख्य है। माता यशदा ने रुक्मिणी जी से दातन माँगी है। रुक्मिणी आज्ञोल्लघन कर जाती है। उसे इस अवहेलना का परिणाम भुगतना पड़ता है। 'दातन' का गीत एक लम्बा कथागीत है जिसमें आज्ञाकारी पुत्र एव प्रियाप्रेम के व्यवहार की सुन्दर भाँकी देखने को मिलती है। सम्पूर्ण गीत दे देना समीचीन होगा।

हरजी उगन^१ तै परभात मात जसोदा दातल मागियो जे।
 बाहर तँ आया किसन मुरार माता तो बैठी उमख भूमणी^२ जे।
 माता कबू तेरा मेला सै भेस क्यु तू बैठी उमख भूमणी जे।
 बेटा दातल मागी बरचार^३ बहू ए हठीली दातल ना दई जे।
 माता ल्बाऊ गगाजल नीर दातल ल्याऊ चोरवा केल की जे।
 बेटा या दातल खमण नै दयोय मेरा तो नाम की मेल्या^४ हो गईं जे।
 माता कहो तो ड्यू रै बिडार कहो तो धालू धण नै बाप कै जे।
 रुक्मण उठो न करो ए सिगार बिरदरवासी^५ तैरे बाप कै जे।
 हरी जी फूठा तम फूठ न बोल सामण मासी कैमी बिरदबी।
 रुक्मण उठो न करो ए सिगार बेटा तो जायो तेरा बीर कै।
 हरी जी इब तो तम बोल्या सो साच आसा^६ तो कहिए मेरी भावजे।
 हरी जी आप घोड़े असवार रुक्मण नै बहल जुड़ाइ बाजणी जे।
 हरी जी रभक्यो^७ सै मांफल रात दिन उगायो सुवद सासरै जे।
 रुक्मण में तेरा पीहरिया का रूख ये बड दीखें आभण धूमखा जे।
 हरी जी कौल बचन कर जाय कठ^८ हर आओ म्हरै पहावखा^९ जे।
 रुक्मण सामण बरसैगो मेह भरभादुई हरिया बन बगै।
 रुक्मण आसौज पितर सजोए कातक आवै ते ाहुखा जे।

१. उत्पन्न, आरम्भ। २. उदात्त। ३. चारबार, कई बार। ४. समाप्त।
 ५. विवाहोत्सव। ६. गर्भ। ७. चलन। ८. कब। ९. अतिथि, महम्मन।

हरी जी आया सै रुक्मण्य घाल आगण बैठया ऊमण धूमणा जे ।
 मा मेरी क्या बिण घोर अंधेर क्या बिन लाग्गे आगण भिणभिणो^१ जे ।
 बेट्टा बहुआ बिन घोर अंधेर पोतां बिण लाग्गे आगण भिणभिणो जे ।
 हरी जी रुक्मियो सै माफल रात सुरज उगायो सुघड़ सासरै ।
 हरी जी दूध परवालै^२ धारा पाव चौकी तो घालै थमनै बैठलै ।
 हरी जी हस्थाएँ मूगा की सै दाल चावल तो राधां हरनै ऊजला ।
 हरी जी बूरा की रेलमठेल^३ धी बरतावै हरनै टोकणी ।
 हरी जी जीमो न बडबड गास रुक्मण्य देगी हरनै ओल्हणा^४ ।
 हरी जी वो दिन करल्यो न याद ऊभी^५ तो छोड़ी सीला बडतलै ।
 रुक्मण्य वो दिन करल्यो न याद मात जसोदा दातल ना दई ।
 रुक्मण्य तू मत बेदल^६ होय मै मन राख्यो बुडिया माय को ।
 रुक्मण्य तू मेरा माथा को मोड मात जसोदा सिरको सेहरो जे ।
 रुक्मण्य ब्याहू तेरा वर्गी दो ए चार मात जसोदा वर्गीकुल मे कोए नही ।
 रुक्मण्य उठो न करोए सिगार तडकै तो चाला अपणा देस नै ।
 मा मेरी खोलो न अजड किवाड सांकल तो खोलो लोहा सार कीजै ।
 माता महला तै नीचै उतर आये पाव पडै तेरी कुल बधू जे ।
 बेट्टा तम जीओ कोड बरास पाय पडैगी अपणी माय कै जे ।
 माता अबला सा बोल न बोल पाय पडैगी सासु नणद कै ।

रुक्मिणी पतिपरायणा सहघर्मिणी के रूप में कृष्ण जी के साथ लौट आती है, पर यशोदा के मन में अभी 'हुक्म अदूली' का गिला शेष है और वह उसकी सेवा स्वीकार नहीं करती। यहाँ पर यशोदा में कलहारी सास के स्वभाव की भाँकी मिल जाती है। सास के ललाट में पुत्र व पुत्रवधू दो नेत्र हैं परंतु दोनों में इतना पक्षपात ? जीवन की कैसी बिडम्बना है। इस गीत में कृष्ण के जीवन की एक और घटना की ओर पाठक का ध्यान जाता है कि यहाँ रुक्मिणी बहू के साथ देवकी सास का वर्णन नहीं है यशोदा सास का है।

व्याह के रतजगे में, मेंहदी रचाते समय (तिलवा) गीत भी गमया जाता है। इस गीत के पूर्वाद्ध^१ में तो नणद तिलकी खेती के विषय में वार्त्तालाप है, किन्तु अंत में भाई के परकीया-प्रेम की शिक्कायत बहन से की गई है। अंतिम भाग इस प्रकार है :—

१. उद्धस, निर्वाव । २. धोवै । ३. अधिकता । ४. उपासम । ५. अकेली । ६. निराला ।

अपने वीरा नै बरजले मेरी नखदी बरजले अलबेली परधर चोरी जायें ।
देवर हो तो बरजस्था मेरी भाबो बरजल्यो अलबेली, भइया न बरजे जायें ।
घर की खाँड़ किरकिरी मेरी नखदी किरकली अलबेली पर घर राखो चाट्य जायें ।

इस गीत में भाई-बहन के सबध के उस स्वरूप को दिखाया गया है
जहाँ बहन का विशेष दखल नहीं है । वासनामयी चित्तवृत्तियों पर तो
हृदयेश्वरी भाभी का अकुश ही कार्य कर सकता है ।

आश्चर्यभाव समन्वित जकड़ी के बड़े-बड़े गीत भी इस रात में गा
लिये जाते हैं । इनमें कुछ बातें तो सार्थक एव समझ में आने वाली होती
हैं, शेष निरर्थक, केवल एक आश्चर्यभाव की शान्ति उनसे होती है ।

जकड़ी के गीत उन गीतों को कहते हैं जो अक्सर-विशेष पर गाये जाने
वाले गीतों के बीच-बीच में गा लिये जाते हैं । इस शैली के गीतों का
आकार प्रायः विशाल हाता है और भाव-पक्ष विस्मयकर तत्त्वयुक्त हाता है ।
जकड़ी के इन गीतों में हास्यरस का भी सुन्दर समावेश मिलता है । अश्लीलता
एव यौन संकेतपूर्ण गीत भी इसकी परिधि में स्थान पा जाते हैं ।

आश्चर्यभाव की उद्भावना कैसी अनहोनी बातों के सयोग से की गयी
है, यह निम्नलिखित जकड़ी गीत में देखिए .—

मूठ नहीं बोलूगी मूठ की सै म्हारै आण ।
पानीपत की सडक ऊप्पर मिडक बाँटूटे बाण ॥ टेक ॥
बिल्ली तो म्हारै दुध बिलौवै,
कुत्ता आवै शीतलैण, सिर पर धरकै म्नाव ।
चिडिया तो म्हारै करै लावयो मोरदाती दे ।
मूठ नहीं बोलूगी मूठ की सै म्हारै आण ॥ टेक ॥
कच्छुआ तो म्हारै मँस चरावै पाली बखकै,
मीडकी तो रोटी लेजा बहु बखकै ॥ टेक ॥
पहाड़ पर तँ कीड़ी उतरी नौ मण पीगी तेख,
मूठ नहीं बोलूगी है सिर पर धररी रेख ॥ टेक ॥
मरी पढो कीड़ी में सौ मन होग्या बोम्भ,
धीसखिया पै घिसदी कोन्या, धीसख चले चमार ।
सौ जोडे तो जुत्ती बखगे साँदटे कई हजार ॥ टेक ॥
कीड़ी तो या दिल्ली चाखी सिर पर धरली सोने की ईट ।
सहर का बाखिया न्यू उठ बोल्या लट्ठा लेगी या झोंट ।

भूठ नहीं बोल्लुगी भूठ को सै म्हारै आण ।

पानीपत की सडक ऊपर सिंडक बाट्टे बाण ।

एक दूसरे गीत में अनमेल वृद्ध विवाह के पक्ष में विलक्षण एव अतर्कित सम्पाधान किये गये हैं । सोलह शृङ्गार करके एक युवती अपने हृदयेश्वर के पास आशा-दीप सजाने जाती है । पतिदेव जर्जरकाय हैं । नबोढा पत्नी को निराशा होती है । वह आत्मघात की बात सोचती है । इस अवसर पर वृद्ध महाशय बार्द्धक्य की विशेषताओं की परिगणना कराने लग जाते हैं । अन्य विशेषताओं के साथ एक विशेषता यह भी बतलाई गई है कि वृद्ध की उत्पादन शक्ति प्रमाणात् है । इस जकड़ी में लोकमेधा की तर्क (दलील) की उद्धान दर्शनीय है :—

अमां मेरी री कर सोलहा सिगार बूढ की सेजा धीरै गई ए मेरी मा ।
ज्वानी मेराओ, पल्ला उधाड़कै देख सिराहनै खबी पदमनी ओम्हारा श्याम ।
गोरी म्हारी ए डगमग हालै नाड, गोडा में पानी^१ पढ़ रह्या ए म्हारी नार ।
अमा मेरी ए मरूगी जहर विष खा, बूढे नै बेटी क्युं दई ए मेरी मा ।
गोरी म्हारी ए छैल अडे अडे बोल न बोल कदे तो कबड्डी खेलता ए म्हारी नार ।
गोरी म्हारी ए छैल तो जावै परदेश, बूढा तो सोवै सेज मे ए म्हारी नार ।
ज्वानी मेराओ घर होती छैला नार इकली में तो सो जाती ओ म्हारा श्याम ।
गोरी म्हारी ए छैला की हाडे बाभ बूढे कै टाबर खेल ए म्हारी नार ।
गोरी म्हारी ए दमडा की लोभी धारा बाप माया की लोभण मायड़ी ए म्हारी नार ।

जकड़ी के इन गीतों में जुआरी, खोटा, काला और यागा (अल्पवयस्क) पति का भी वर्णन पत्नी की शिकायतभरी वाणी से हुआ है ।

आश्चर्य के साथ हास्यभाव का एक चित्र हरियाणों की एक जकड़ी में अपूर्व छुटा से आया है । इसमें एक भोले जाट को हास्य का आलम्बन बनाया है । चित्र में एक सजीवता है —

मन्नै तो पिया गगा न्हुवादे जारी सै ससार, हा ए जारी सै संसार ।
तन्नै तो गोरी क्युकर न्हुवादयू हात्तड पढरी भँस, हा ए हात्तड पढरी भँस ।

एक जतन पिया मैं बतलादयू —

खुटी पै मेरा दामण लटकै चुदड़ी छापेदार, हा ए चुदड़ी छापेदार ।
डब्बे में मेरी नाथ धरी सै पहर कादियो धार, हां ए पहर कादियो धार ।
बाहर तँ इक मौडिवा आया,

१. राब टक्क-टक्क कर पैरों पर गिर रही है ।

बेब्बे भिच्चा डाल, हा ए बेब्बे भिच्चा डाल ।

बेब्बे तो तेरो न्हाय्यागई सै,

जीज्जा काढै धार, हा ए जीज्जा काढै धार ।

खुटा पाढगी जेवडा तुडागी भाजगी सै भैंस, हा ए भाजगी सै भैंस ।

डडा लेकै पाछै होलिया लैय्य गया था भैंस, हा ए लैय्य गया था भैंस ।

गात्ती खुलगी पवला उडग्या मूछ फडाके लैं, हां ए मूछ फडाके लैं ।

गलिया मे या चरचा हो रही, देखी मुंछड़ नार, हां ए देखी मुंछड़ नार ।

कोटे चढकै रक्के मारे कोई मत मेज्जो न्हाय्य, हां ए कोई मत मेज्जो न्हाय्य ।

उपरोक्त जकड़ी गीत छोटे आकार के हैं, परन्तु इन गीतों में एक प्रबध कथात्मक गीत भी गाया जाता है । 'रजमल' नामक राजकुमार अपनी सहोदरा 'गौरा' से विवाह की हठ करता है । सब लोग उसे इस अपकृत्य से विमुख करते हैं, पर वह अपनी वृथ्वा हठ को नहीं छोड़ता । गौरा स्वयं अपने सत की रक्षा करती है और कामाध रजमल को अपने पाप पर प्रायश्चित्त करने के लिए छोड़ जाती है :—

एक राजा के बेब्बे सात-पुतर था ।

साता बिचाले दो ए बाइय थीं ।

एक पीसे री एक रोटी बी पोवै,

पोय पोय कै लेकैरे चाली ।

छुज भाइया नै रोटी बी जीर्मी,

नहीं जीर्मी मेरे रजमल भाई री ।

के बेट्टा रे तेरे ताप चढो,

के बेट्टा रे तेरे सिर में दर्द ।

ना बाबू मेरे सिर में दरद,

ना बाबू मेरे ताप चढा ।

केरा दिवा दे बापू गौरा भाय्य सैं ।

ऐसी मत सोचै रजमल हुई ना जगत में ।

कथा के उत्तर पक्ष की मार्मिकता दर्शनीय है —

हंस हंस तै रजमल न्हाय्य संजोवै,

रो रो कै वा गौरा न्हाय्य सजोवै ।

हंस हंस कै रजमल कपडा बी पहरै,

रो रो कै वा गौरा कपडा बी पहरै ।

हंस हंस कै रजमल पट्टा बहावै,

रो रो कै वा गौरा सीस गुंथा वै ।
 हस हस कै रजमल घोडा पै बैठ्या,
 रो रो कै वा गौरा अरथा में बैट्ठी ।
 एक पैड चाला रजमल दो डग चाला,
 एक पैड चाली गौरा दो डग चाली ।
 तीजी पै मरीए तिसाई ।
 ना इत कुआ ना इत जोहड़, कितै ल्याऊ जल भर सारी ।
 फाटगी धरती, समा गई गौरा, खडा हे लखावै वा रजमल भाई ।
 तेरी तो बेटी बापू सत की निकली, सत की निकली,
 फट गई धरती समा गई गौरा, समा गई गौरा ।

गौरा के पावन चरित्र की कथा सतीश्वरी सीता के उदात्त चरित्र की परिधि को छू गई है। साम्प्रतिक इतिहास की यह वस्तु कितनी प्रभविष्णु है, यह अस्पष्ट नहीं है।

हरियाने का नवयुवक फौज का धनी है। उसका दृष्टिकोण नवीन तथा आधुनिक है। उसकी ग्रामीणा कुलवधू को भी नई रोशनी का चस्का लगा है। नई रोशनी के आगे उसको पुराना वैभव फीका जँच रहा है। साड़ी, बफर और मोटरकार का मोह इतना तीव्र है कि वह अपनी पैतृक सम्पत्ति को भी बेच देने का सुभाव देती हैं :—

ऊची एडी बूट बिलाती पहरन खात्तर ल्यादे,
 जै तेरे बसकी बात नहीं तो म्हारे घरा खदा^१ दे ।
 बाग बेक दे बिरसा^२ बेक दे मन्ने रमभोल घड़ा दे,
 जै तेरे बसकी बात नहीं तो म्हारे घरा खदा दे ।
 बैल बेक दे भैस बेक दे साडी जम्फर ल्यादे,
 जै तेरे बसकी बात नहीं तो म्हारे घरा खंदा दे ।
 नौहरा^३ बेक दे महल बेक दे मोटरकार मगा दे,
 जै तेरे बसकी बात नहीं तो म्हारे घरा खदा दे ।

इस गीत की नायिका का नये फैशन का चाव दर्शनीय है। रतजगे के इन गीतों में कुछ काव्यमय गीत भी होते हैं। एक गीत में नायिका के प्रच्छन्न रतिगोपन की एक रहस्यमयी कहानी आई है। रतजगे के एक वर्णन से रतजगे की कहानी कही जा रही है। यह नीचे लिखे गीत से प्रकट है :—

१. बेज दे । २. अपनी भूमि का भाग । ३. घेर ।

गोरी सई साज की कहां गईं कोई कहां जगाई सारी रात ।

एरी बनजारा, नवल बनजारा टांडा गेरिये ।

राजा बडे जेठ कै रतजगा, कोई वहीं गंवाई सारी रात,

एरी बनराजा, नवल बनजारा टांडा गेरिये ।

गोरी न तेरी हात्तन महदा रचरहे, कोई ना तेरे नैनां नींद,

एरी बनजारा, नवल बनजारा टांडा गेरिये ।

राजा मंहदा की बिरिया सो गई, कोई न्यू ना नैनां नींद,

एरी बनजारा, नवल बनजारा टांडा गेरिये ।

गोरी कलेजा तेरी धड़क रह्या, कोई पैर रहे थराय,

एरी बनजारा, नवल बनजारा टांडा गेरिये ।

राजा नांचत कलेजा धड़क रह्या, कोई पैर रहे थराय,

एरी बनजारा, नवल बनजारा टांडा गेरिये ।

लोकमानस किस प्रकार रम ध्वनि समन्वित ऐसे काव्यमय अशों की उद्भावना कर लेता है, यह बात भी उक्त गीत से प्रकट होती है ।^१ यहाँ विपरिचत प्रयोगार्थ एक संस्कृत श्लोक तुलना के लिये उद्धृत है :—

निःशेषच्युतचन्दन स्तनतट निमृष्टरागोऽधरो,

नेत्रे दूरमनजने पुलकिता तन्वी तवेयं तनु ।

मिथ्यावादिनि दूति बाधवजनस्याज्ञातपांडागमे,

बापों स्नातुमितो गतासि न पुनस्तस्याधमस्यान्तिकम् ॥

हे तन्वी ! तेरे स्तनतट चदन रहित हैं, अधरों की लाली दूर हो गयी है, आँखों से अजन पुलकित हो गया है और तुम्हारा शरीर भी पुलकित हो रहा है । प्रतीत होता है कि तुम वापिका में स्नानार्थ गई थीं ?

संस्कृत श्लोक की नायिका दूती से हार मान गयी है, परन्तु लोक-गीत की नायिका अपने प्राणवल्लभ की कचहरी से भी छूट गयी है । उस पर दोष स्थापित नहीं हो सका है ।

इस अवसर के गीतों में एक गीत काली गोरी स्त्री का अन्तर स्पष्ट करता है । भले ही पत्नी सुजाति, सुलक्षणी एवं सुभूषिता हो, परन्तु उसका सुवर्णा होना परमावश्यक है । इसी कमौटी पर गोरी काली नायिकाओं की परख हो रही है :—

१. यह गीत लेखक को 'शिखा-संस्कार-विहीन' चमारों के रतजगे में मिला है ।

बेकार उनका जीना जिनकी काली हैं लुगाइया ।
जब वो काली पानी को चाली काले काले कलसे उनकी काली है सुराहिया ।
बेकार उनका जीना जिनकी काली हैं लुगाइया ।
शाबाश उनका जीना जिनकी गोरी है लुगाइया ।
जब वो गोरी पानी को चाली गोरे गोरे कलसे उनकी गोरी हैं सुराहिया ।
बेकार उनका जीना जिनकी काली हैं लुगाइया ।
जब वो काली रसोई में चाली, काले काले बेलन उनकी काली हैं कलाइया ।
शाबाश उनका जीना जिनके गोरी हैं लुगाइया,
जब वो गोरी रसोइया मे चाली, गोरे गोरे बेलन उनकी गोरी है कलाइयां ।
बेकार उनका जीना जिनकी काली हैं लुगाइया ।
जब वो काली सेजा में चाली, काले काले टाबर^१ उनकी कौन करे सगाइया ।
शाबाश उनका जीना जिनकी गोरी है लुगाइया ।
जब वो गोरी सेजा मे चाली, गोरे गोरे बालक उनकी हाल^२ करे सगाइयां ।

कैसा अवमूल्यन है मानव का । सगाईमात्र ही उसका चरम लक्ष्य बन गया है । यह रतजगे के गीतों का एक साधारण वर्णन मात्र है । वैसे इस अवसर पर गाये जाने वाले गीतों का बहुत विस्तार है ।

लाडो

विवाह संबंधी गीतों में 'लाडो' का अपना एक विशिष्ट स्थान है^३ । इन गीतों में कन्या के हृदय में उमड़ती हुई भावनाओं को शब्दों में चित्रित किया जाता है । जितनी रसात्मकता एवं सामाजिकता इन गीतों में मिलती है, अन्य गीतों में नहीं मिलती । बन्नी की मनोदशा की जीवित मूर्ति इन गीतों में अंकित होती है । इनमें पूर्वानुराग से लेकर वर की छोट, सात्वना, सुन्दर गृहस्थी की कल्पना और शिन्ना, शिव-पार्वती की पूजा आदि के गीत होते

१. बालक, बच्चे । २. तस्काल, फौरन ।

३. हरियाणा में इन गीतों को 'सुहाग' और 'बदडी' या 'बन्नी' नाम से भी पुकारा जाता है । इन चारों नामों में से लाडो और सुहाग ही अधिक प्रचलित हैं । ये गीत कन्या-पक्ष में गाये जानेवाले गीत हैं । वर-पक्ष में जो गीत गाये जाते हैं वे घोड़ी, बन्ना, बंदडा अथवा लाडा के नाम से विख्यात हैं । इन दोनों प्रकार के गीतों की रूपरेखा तथा विषय सामग्री पूर्णरूपेण पृथक् होती है ।

हैं, यह कहा जा सकता है कि सोहाग के गीत सौभाग्यकाक्षिणी कन्या के मनोविज्ञान के शब्द चित्र हैं। कन्या के विवाहित जीवन को शुभ कामना इन गीतों का उद्देश्य है। परिवार के लोगों को इन गीतों द्वारा कर्तव्य का स्मरण कराया जाता है। कई गीत वर के प्रति प्रार्थना एवं आकाङ्क्षाओं से पूर्ण होते हैं, इनमें वर-पक्ष के सदस्यों से कन्या के प्रति उदार एवं स्नेहपूर्ण व्यवहार की कामना की जाती है। विस्तृत विवरण आगे दिया गया है।

यौवन वा उभार है। हरियानी पुत्री पिता से अपनी मनोदशा का वर्णन करती है। वह नीबू तोड़ने के लिए उद्यान में गई है। उस शांत एकांत वातावरण में उसकी मनस्कामना जागृत होती है। साथ की महेलिया अपनी सुसराल में हैं, यह भाव उसे और भी चुभता है। अतः, लज्जावरण में ढकी दबी हरियानी कन्या कह जाती है :—

बिर बाबल हो तन्नै के कहुँ,
मन्नै कहती न आवे ल्हाज^१, निबुआ तोड़न मैं गई।
म्हारा जोडा की साम रे,
कोई हमने दे परखाय^२, निबुआ तोड़न मैं गई।
बेटी, धोरी^३ रह मेरी धीयड़ी,
धीरा सब कुल्ल होय, निबुआ तोड़न मैं गई।
गाड्डी भर हूँ दायजा^४,
तन्नै भूरी दे दूँगा भैंस, निबुआ तोड़न मैं गई।
बाबल^५, आग लगाऊ तरे दायजे,
भूरी नै ले जा चोर, निबुआ तोड़न मैं गई।
बाबल या जोबन दिन चार का,
बाबल बाजीगर का खेल, निबुआ तोड़न मैं गई।

युवती पिता की शिक्षा की असारता प्रकट करती है। उसे अपने अनायाम उभरते यौवन की चिंता है। युवती की भावनाओं का मार्मिक चित्र है :—

बाबल, जे मैं ऐसी जाणती, जोबन धरती जिमाय^६,
महंगा करके बेचती, नूण मिरच के भाव, निबुआ तोड़न मैं गई।
बाबल, चहता जोबन न्यू चढै,
जाखों, चिखा की रास, निबुआ तोड़न मैं गई।

१ लज्जा। २. व्याह कर दे। ३. शांत। ४ दहेज की वस्तुएं। ५ पिता के लिए सबोधन। ६. जमाकर रखती।

बाबल, ढलता जोबन न्यू ढलै,
जाणु, चिणा की रास, निबुआ तोडन मैं गई ।
बाबल, जै मैं ऐसी जाणती,
जोबन नै धरती जिमाय,
महगा करके बेचती, नूण मिरच के भाव, निबुआ तोडन मैं गई ।

युवती की चिता मे विवशता मिली हुई है .—

बाबल, छीकै धरू तो ठै पदे,
बाबल, तलै धरू तो बिलिया खाय, निबुआ तोडन मैं गई ।

अपने यौवन को छींके पर धरती हूँ तो गिरने का भय है, यदि भूमि पर धरती हूँ तो बिल्ली आदि घृष्ट रसिकों द्वारा खाये जाने का डर है ।

लाडो या सुहाग गीतों की मार्मिकता उस स्थल पर अवर्णनीय है जहाँ पुत्री अपने पिता से मनोवाञ्छित वर खोजने के लिए प्रार्थना करती है । इन गीतों का सबध उस युग से है अथवा ये गीत उस युग के अवशेष हैं, जब कि कन्या से स्वयवर की स्वतंत्रता छिन गई थी । परन्तु कन्या से उसकी रचि-अभिरुचि जानी जाती थी । कहीं-कहीं पर स्वयवर की प्रथा भी लोक-गीतों के भीने पदों के पीछे भाकती प्रतीत होती है । एक गीत मे वर्यवर की विशेषताएँ कन्या अपने मुख से कह रही है .—

अमरबेल उदय पर छाई जी राज,
जिस तलै म्हारी लाडो खेलण आई जी राज ।
कहो म्हारी लाडो कैसा वर दुङ्गे ?
काला मत दूढो कुल नै लजावैजी राज,
भूरा मत दूढो चलताए पसी जै जी महाराज ।
लम्बा मत दूढो खडाए सागर^१ तोडै जी राज,
छोटा मत दूढो सब दिन खोटा जी महाराज ।
इसा वर दूढो कवर कन्हैया जी राज,
कवर कन्हैया मथुरा बन के बासी जी राज ।

एक अन्य गीत में सुखद गृहस्थी के लिए आदर्श पात्रों की कल्पना भी बड़ी अनूठी है । इस गीत मे राम की सुखमय गृहस्थी को ही लौकिक आदर्श माना गया है । कन्या के सही मनोविज्ञान का विश्लेषण इस गीत की सम्पत्ति है —

१ शमीवृक्ष की फलिया ।

तेरा ताल ए खड़िया हथ जोड़,
लाड्डो हे कुछ माग लिए ।
मेरी सीता सी टूडी सास,
सुसर मेरा जसरथ सा ।
मेरा बालम सिरी भगवान्,
छोट्टा री देवर लछमन सा ।
अजुध्या सी नगरी जै राज रजा ॥

यहाँ राम के मातृपक्ष में से कौशल्या, सुमित्रा तथा कैकयी को छोड़, सन्नारी सीता में सास की भावना की कल्पना अपूर्व है । किसी-किसी गीत में पाठ 'कौसल्या सी टूडो सास' भी आया है । यहाँ, इस गीत के ऊपर किसी टीका-टिप्पणी, ननु नच की आवश्यकता नहीं । आर्य जाति के संस्कार एव उसकी परम्परा ही इसका एकमात्र आधार है ।

पजानी लड़की ने भी इन्ही प्रकार वर के विषय में अपनी बात कही है —

बाबल ! इक्क मेरा कहना कीजे ।
मिन्नू राम रत्नवर दीजे ।

इन गीतों में वर के प्रतीक राम, देवर के प्रतीक लक्ष्मण और कन्या का आदर्श सीता मानी गयी हैं । सुसर के लिए दशरथ की कल्पना है । इनमें गौरवमयी भारतीय सभ्यता, संस्कृति एव मर्यादा के चित्र अंकित हैं ।

एक अन्य गीत में सावले वर को देखकर लाडो को लोभ हुआ है । वह अपने दादाजी से शिकायत कर रही है । दादा जी उसे आश्वासन देते हैं ।

छुजै तो बैट्टी लाड्डो कंवर निरखै,
दादा हो बर सांवला ।
राहे तो बिचालै लाड्डो ताल सुदादया,
नहाया तो धोया बर ऊजला ।
किस्तूरी मगादया बर कै अंग लगादया,
केस्सर प्यादयां बर नै घोल कै ।

लाड्डो को अत में यह भी बतला दिया गया है कि वर का सावलापन स्थायी नहीं अपितु अस्थायी एव सहेतुक है :—

अरथा कै हलकै ? लाड्डो गरद उडै,
गरद ए उडै वर सावला ।

विभिन्न उपचारों से भले ही बर गौर न हो पर सामयिक सात्वना तो समुचित ही है। केवल इच्छामात्र से बर गौराग नहीं मिलता। भारतीय कन्या उसके लिए तपस्या करती है, साधना करती है। उसकी इष्ट हैं पार्वती जी। प्राक्काल से ही भारतीय पुत्री श्रेष्ठवर के लिए पार्वती जी की साधना करती आई हैं। सीता ने भी ऐसा ही किया था। हरियाना की लाड्डो भी गौरीशकर की उपासना में रत है —

मेरी छोटी सी बन्दड़ी पारबती शिव की पूजा करती है।
अपने बाबल के बागा में जाती, फूल तोड़ कर लाती,
फूला का हार बनाती शिव शरर को पहनाती है।

इन 'लाड्डो' गीतों में कन्या को उपयुक्त शिक्षा भी दी जाती है। वह जीवन के नये मोड़ पर होती है। अतः उसे कुछ अनुभव बतला दिये जाते हैं। ये सुहाग गीत 'लगन' के पीछे नित्यप्रति इसी कारण से समवत^१ गाये जाते हैं कि उनका प्रभाव 'बन्दड़ी' के मन पर स्थायी रूप से पड़ जाये। उदाहरण :—

मैं समझाऊँ समझ मेरी लाडो अपना धर्म निभाया है।
भाई भतीजे तेरे आँवै रहजा, किसने रोकै सुखावै है।
जोहड़ बिराणा, कुआ बिराणा नीची नजर लखाणा है।
बारी^१ सोणा बखतै^२ ऊठना, यो हे परण^३ निभाया^४ है।

हरियाना में पानी की एक समस्या है। जल के साधन पोखर और कुएँ मात्र हैं। उन स्थानों पर जाने-आने के आचार की एक सुन्दर सीख इन गीतों में दी गयी है और नववधू के ऊपर तो सबका आधिपत्य होता है। उसे सबकी सेवा करनी होती है। अतः ऐसी सेवा के लिए देर से सोना, प्रातः उठना लाभकारी होता है। जीवन-दर्शन की ऐसी अनेक व्याख्याएँ इन गीतों में यत्र-तत्र बिखरी पड़ी हैं।

सुन्दर वराकाक्षिणी कन्या को 'गेहूँ बाजरा' भक्षण की लाभ हानिया किस प्रकार हसी-हसी में समझा दी गयी हैं :—

लाडो बाजरे की रोटी मत खा साजन काले आवेंगे,
लाडो गीन्हा के भावर^५ मल्ले खा साजन गोरे आवेंगे।

१. देर। २. शीघ्र, प्रातःकाल 'अरखी इन दि मोरनिग'। ३. प्रण, प्रतिज्ञा। ४. पाखन करना। ५. मोटी-मोटी रोटिया।

एक कहावत है 'जैसा खाये अन्न वैसा हो जा मन, जैसा पीवे पानी वैसी हो जा बानी'। परन्तु यहाँ तो बरनी के अन्न-विशेष के भक्षण से वर का कायाकल्प होता दिखाया गया है। लोक गीतों की दुनिया में अन्ध विश्वासों का भी विशिष्ट स्थान है।

बन्दडा

वर-पक्ष के गीत बन्दडा, बन्ना, लाडो, अथवा घोड़ी के नाम से पुकारे जाते हैं। पंजाबी गीतों में तो 'घोड़ी-गीत' वर-पक्ष के सभी गीतों का प्रतिनिधित्व करते हैं। पर इधर हरियाने में इन दो प्रकार के गीतों, बन्दडा और घोड़ी में कुछ अन्तर आ गया है। बन्दडा का विषय वर के स्वभाव, रूप, गुण, शिक्षा, कर्तव्य और नखरे आदि को लेकर चलता है। उसके वस्त्राभरण की गणना भी इनके अन्तर्गत आ जाती है। घोड़ी में प्रायः बुद्धचट्टी के समय के गीत होते हैं। इसी समय मेहरा या मौड के गीत भी गाये जाते हैं। बुद्धचट्टी के एक गीत में माता एव भगनी अपने लाडले बन्ने के प्रति अपने-अपने मन्त्र की महत्ता प्रकट करती हैं। यह सवादात्मक गीत बड़ा ही रोचक है। माता कहती है —

दूधी की मारू धार, गुमानी बेटा मा नै करे भूल नहीं जा।

याद दिलाऊँ सू अब आवैगी नई बहू रानी बेटा भूल नहीं जा।

बहन भी इसी प्रकार कहती है —

गुडिया में मारी मन्ने लात,

बीरा खिलायी दिन रात, बीरा भूल नहीं जा।

'घोड़ी' मथुरा की श्रेष्ठ बतलाई गई है। उसका मूल्य भी बहुत अधिक है। नौ लाख की वह घोड़ी है। दादा जी से एक ऐसी अनोखी घोड़ी की माग निम्नलिखित गीत में की गयी है —

चंचल घोड़ी चांदखी मुथुरा तै आई।

ले म्हारा दादा जी मोल ले थारी होय बढ़ाई।

कै लख लीली का मोल कै एक लख चुकाई,

दस लख लीली का मोल नौ लाख चुकाई।

चढ़ म्हारा अहलाडा' एड दे अब देखू तेरी चितराई।

ठीक है ऐसी बहुमूल्य एव चपल घोड़ी पर वर की परीक्षा का अच्छा अवसर खोजा गया है।

एक अन्य घोड़ी मे वर के सौन्दर्य की स्पष्ट भाकी मिलती है :—

घोडी ले दीजो दादा जी म्हारा मोल है रस घोड़ियां ।

अगल बगल भरी निबुआ से,

वाका हाथ रचा चोखी मेंहदी सै,

वाका नैण घुला चोखा सुरमा सै,

वाका दिलभर आया चोखी बनडी सै,

ऐ मैं बारी मैं बारी बन्ना जी थारा रूप सै रस घोडिया ।

घोड़ियों मे वर की शृंगारमयी मूर्ति का खुला वर्णन आया है । इन गीतों में वर की समता साक्षात् कामदेव के साथ की गयी है ।

‘बन्दड़ा’ गीतो मे ‘घोड़ी’ से कुछ अलग हटा हुआ वर्णन होता है । इनमें वर की सज्जा आदि का वर्णन आ जाता है । एक बन्दड़ा गीत में अल्पवयस्का वरनी की युवकवर से प्रार्थना है और साथ ही चेतावनी भी है —

हरियाला बन्ना ! काची कली मत तोड़िये माली को देगी गालियां ।

सहजादा बन्ना ! पाकण दे रस होण दे तेरे ताई^१ नवा^२ दूगी डालिया ।

इस बन्दड़ा गीत मे साफा, पाजामा, अगूठी का वर्णन है जो वर की सज्जा के लिए आवश्यक है, परंतु वर को इनसे भी बढकर एक चाहना और है । वह है वरनी की —

हरियाला बन्ना ! बढडी तो ले दू तेरी मौज^३ की,

पिलंग चढ पौढता^४ क्यूं नाहे ।

इस गीत में ‘कमसिन बाला की जवा होने तक’ की प्रार्थना की बात एक प्रतीक प्रयोग द्वारा सुन्दरता से कही गई है जो बड़ी प्राभवशाली है । इसके समक्ष अच्छे अच्छे काव्य खड भी फीके लगते हैं ।

कुछ गीतों में आधुनिक प्रभाव भी आ गया है । ब्रह्मचर्य की महत्ता और गुरुकुल की विशेषता इनका विषय है—

चलती मोटर नै डाट्टै,

बाबों से निसाना काट्टै,

साकल तोड़ै भारी जी हमारा बनडा ।

गुरुकुल का ब्रह्मचारी री हमारा बनडा ।

ढुकाव

ढुकाव जिसका नाम बारौठी भी दिया जाता है 'श्वश्रुग्द प्रवेश' कार्य से सबद्ध है । इसे 'तोरण चटकाना' भी कहते हैं । इस अवसर के गीनों में प्रायः गालिया होती हैं । कहीं मा को हड्डो^१ बतलाया गया है, तो कहीं दूल्हे को काला । देवर जेठ को नौकर कहा गया है । जिठानी-दौरानी की डैर्ष्या की व्यञ्जना भी एक गीत में हुई है ।

उतरे बन्ना घोडियां साहेजादा बन्ना,
बन्ना की मायद हाडनी साहेजादा बन्ना,
हाथ अटेरन कूकड़ी साहेजादा बन्ना,
डेढ तुली को बगलो चियादयूं तो मेरा कामण साच्चा ।
सारी तो सारी जान बठादयूं तो म्हारा कामण साच्चा,
ऐसा तो कामण म्हारा राई बर न सोह ।
डेढ मूग का बड़ा^२ उतारू तो मेरा कामण साच्चा,
सारी तो सारी जान जिमादयूं तो मेरा कामण साचा,
ऐसा तो कामण म्हारा राई बर नै सोहै ।
बिया बदली को मेंह बरसादयूं तो मेरा कामण साचा,
सारी तो सारी राई बर जान भिजवादयूं तो मेरा कामण साचा,
ऐसा तो कामण म्हारा राई बर नै सोहे ।
छोटया देवर पीसै पोवै बढा भरैगा पाया,
दूथोर जिठाया मुलमुल साकै, बंदडी घर की राखी ।

गीत में आश्चर्यजनक तत्त्वों की उद्भावना बड़ी खूबी के साथ हुई है । 'डेढ मूग का बड़ा' समस्त अनेत (बरात) को पर्याप्त है । अनौखी अन्नपूर्ण है ।

ढुका के एक गीत में वर को फौजी आफिसर के रूप में दिखलाया गया है .—

बाजा रै नगाडा म्हारै रणजीत का जणु हाकम आया ।
अपनी सीमण छोडकै बनदडी विवाहण आया ॥

एक दूसरे बारौठी के गीत में, जो हमें यमुना के खादर के मिला है, वर को काला और वरनी को चाद सूरज की भांति उजली दिखाया गया है । भाषा अलवत्ता हरियानी नहीं है, खड़ी बोली है .—

१ हाडनेवाली, अमराशीला । २ दहीबड़ा ।

नही ब्याहूँ राधे जी कन्हैया तेरा काला ।
 तेरा कान्हा ऐसा काला, जैसा कम्बल काला ।
 मेरी तो राधे ऐसी जिसी चदा पै उजाखी, सूरज पै उजाखी ।
 नही ब्याहूँ राधे जी कन्हैया तेरा काला ।
 छीन छीन दुग्ध खाय मुलक का, मक्खन खा गया सारा,
 कैसे करेगा रो मेरी राधे का गुजारा ।

काला काला मत करै ग्वालन मुझको जगत उजाला,
 औरो के दो चार कन्हैया, मेरे तो एक राम रे खिलौना ।
 नही ब्याहूँ राधे जी कन्हैया तेरा काला ॥

एक अन्य गीत मे वर को भैंसा जैसा काला और वरनी को कागज से भी धोली कहा गया है । दोनो स्थानों पर उपमान लोक के सहज जीवन से लिए गये हैं :—

फेरा पै ना जागी बाहण मेरा बिल्कुल टाला सै ।
 बारौठी पै देख लिया मेरा देख्या भाला सै ।
 कागज तैं बी धोली बाहण, वा भोट्टे तैं काला सै ।
 फेरा पै ना जागी बाहण मेरा बिल्कुल टाला सै ।

इस गीत में ढुका प्रभा की उपयोगिता के विषय मे भी सकेत मिलता है । कन्या वर को फेरा सस्कार से पहिले देख लेती है ।

फेरे

फेरों पर गाये जाने वाले गीतों मे कन्या के विवाह मंडप में आने की कठिनाई आदि का वर्णन है । वर बडी चतुराई से उन पुरुषों को प्रलोभन देता है जो वरनी के मंडप मे आने मे बाधक हैं । वरनी के दादा को वह अपनी दादी देने की बात कहता है और ताऊ के साथ ताई विवाहने की .—

मैं क्यूकर आऊ मेरा राय दुल्हवा आगे मेरा दादा अड रह्या ।
 तेरा दाद नै अपयणी दादी विन्हाद्या चौरी^१ नै राक्खा जगमगी ।
 मैं क्यूकर आऊ मेरा राय दुल्हवा आगे मेरा ताऊ अडरह्या ।
 आस ताऊ ने अपयणी ताई विन्हाद्या चौरी नै राक्खा जगमगी ।

फेरों पर कन्यादान की शास्त्रीय क्रिया होती है और कन्यादान की महत्ता का एक लोक गीत भी अवश्य गाया जाता है :—

“सोन्ना को दान, चादी को दान और कन्या को दान दुहेला हो राम ॥”

एक गढ़वाली गीत में भी कन्यादान का सभी दानों से ऊंचा बताया गया है —

देदेवा बुवा जी कन्या को दान,
दाना मा कू दान होला कन्यादान ।

गीत में आगे कहा है कि हीरा, मोती, अन्न, धन भूमि और गो-गजदान तो सब काई कर सकता है, कन्यादान का अवसर कठिनाई से प्राप्त होता है । इस महा सकल के बाद विवाह पूरा हो जाता है ।

फेरों के लोक-गीतों में एक स्थान पर उस समस्त क्रिया को लोकवाणी में आकृति हुई है जिसे पंडित शास्त्रीय रूप से कगता है —

पहला फेरा दादा की पोतडियां,
दुज्जा फेरा ताऊ की बेटडिया
तीजा फेरा बाबल^१ की बेटडिया,
चौथा फेरा चाच्छ की बेटडिया,
पाचम फेरा भाई की भयेखिया,
छटा फेरा मामा की भाबजिया,
सतवै फेरै लाड्डो हुई परायेडिया ।

इस गीत में 'सखा सप्तपदीभव, सा मामनुव्रता भव' वाली सातवीं प्रतिज्ञा का उल्लेख हुआ है । 'लाडो हुई ए पराई' की मार्मिकता दर्शनीय है ।

गाली

हरियानी में गाली के लिए 'सीटणा' शब्द का व्यवहार होता है । ये सीटणो कई अवसरों पर गाये जाते हैं । उबटणा मलने के बाद स्नान कराते समय सम्पन्न को गालिया दी जाती हैं । खोडियाँ की रात में गाली का प्रयोग होता है । 'छना' में भी अश्लील कथन के प्रसंग हाते हैं । हरियाना में 'कुसुम्बा' नाम की एक प्रकार की गाली बहुत प्रचलित है । बरात को दावत के समय अनेक गालिया दी जाती हैं । इन गालियों का कथापट बहुरंगी है ।

विवाह के इन सीटणों में प्रेमातिरेक का प्रकाश होता है । इनकी यह विशेषता है कि जिसे गाली दी जाती है, उसे भी रुचती है और सुनने वाले को भी अच्छी लगती है । वस्तुतः विनोद की पूर्णता इसी का नाम है ।

श्लील एव अश्लील दोनों प्रकार की गालियाँ विवाहोत्सव पर दी जाती हैं । विवाह के ये सींटीये अश्लील होते हुए भी नीके हैं । हिन्दी के एक कवि ने इस बात को यों कहा है :—

फ़ीकी पै नीकी लगै कहिए समय विचारि ।
सबको मन हषित करे ज्यो विवाह मे गारि ॥

विवाह अवसर पर गालियों का चलन कोई नवीन प्रवृत्ति नहीं है । इनका प्रचार प्राचीनकाल से है । महाराजा दशरथ को भी ये गालियाँ राम-विवाह के अवसर पर रुची थीं । महात्मा तुलसीदास इन वैवाहिक गालियों के प्रति आकृष्ट हुए थे । उन्होंने राम के विवाह में एक स्थान पर गालियों का वर्णन किया है :—

पचकौर करि जेवन लागे, गारिगान सुनि अति अनुरागे ॥
जँवत देहि मधुर ध्वनि गारी, लै लै नाम पुरुष अरु नारी ॥
समय सुहावनि गारि विराजा, हंसत राव सुनि सहित समाजा ॥

महिलाओं के इन गारी गीतों में एक अपूर्ण आकर्षण है और उनका यह सौन्दर्य प्रेमातिरेक का प्रतीक बनकर आया है । इनमें प्रेम और विनयपूर्ण विनोद की मात्रा होती है ।

उबटन के समय नीचे लिखी गाली समझन को दी जाती है '—

एक लाडा न्हाया टेढ़े खाल चलाये बेआ ।
सिभल सिंभल पगधर रे छिनलिया,
रिपट पड़ेगी टूट शीकण का हाड बेआ ।
मैसा का गोबर खा रे छिनलिया,
नली ए नली सठ जाए बेआ ।

दूह्वा स्नान कर रहा है, पानी बहने से कीचड़ हो जायेगी और छिनाल समझन स्पष्ट कर गिर पड़ेगी और उसकी हड्डियाँ टूट जायेगी ।

खोड़ियाँ की सत को एक गीत गाया जाता है । इसके बोल व्याहले की मा को छू गये हैं '—

देखो देखो हे इस दुडलिए का काम
दुडलिए के हाथ ना पां सिर धरकै टुंडा ले गया ।
देखो देखो दुडलिया पराई मानै ले गया,
बंदब गया लै बैसत मायड नै टुंडा ले गया,
देखो देखो हे टुंडा पराई मा नै ले गया ।

इस गाली में कैसा न्याय है ? एक स्थान की प्राप्ति, अन्यत्र की हानि । एक ओर नई दुल्हन की प्राप्ति की आशा दूसरी ओर माता की हानि हो गयी है ।

विदा

इस समय के गीत बड़े मार्मिक हाते हैं । आनन्द उल्लास के क्षण देखते-देखते बीत जाते हैं । 'लाडा' की विदा का समय आ जाता है और माता, पिता, भाई तथा कौटुम्बी जनों के हृदय का धैर्य अपना बाध ताड़ देता है । विदा के इन गीतों में कन्या, माता, पिता, भाई आदि की मनोदशा का हृदय-विदारक चित्रण रहता है । जहाँ भाई, माता, पिता अपनी चिड़कली को यथाशीघ्र बुला लेने का आश्वासन देते हैं, वहा भावज छूठे मास आने की बात कहती है । एक स्थान पर तो बात यहाँ तक पहुँची है 'भावज कहे बेबे कौन यहाँ तेरा काम ।' कैसी विडम्बना है कि वह पुत्री जिसने अपने माता-पिता के घर में जन्म लिया है, आज उमका वहाँ से अनायास सम्बन्ध विच्छेद हो गया । वह कन्या जा अभी तक अपने स्वर्णा में पली है, खेती और बड़ी हुई है, हिचकियों द्वारा रोती हुई पत्थर का भी पिघला देती है । विदा गीत में 'डब-डब भरआ ये नैन' यह एक आलंकारिक वर्णन मात्र नहीं है । साथी ही नहीं, पालित पशु-पक्षी भी रोते हैं । तपस्वी कण्व के आश्रम में शकुन्तला के श्वसुर-गृहगमन पर ही ऐसा हुआ हो सो बात नहीं, साधारण से साधारण गृहस्थ के यहाँ अहरह ऐसा ही होता रहता है ।

हरियाना किस प्रकार सकरुण स्वर में अपनी लालित-पालित छोरियों को विदा करता है —

यो घर ले मेरा जामी^२, छोड्डी तेरी देहली ।

न्यू मत बोल म्हारी लाड्डो, मैं राक्खू आय्य जाय्य धारे तें ।

पिता को अपनी लाड्डो के ये वचन 'छोड्डी तेरी देहली' बड़े मर्मांतक लग रहे हैं । वह नहीं चाहता कि पुत्री को किसी प्रकार की ग्लानि हा । 'साथय चाल पड़ी री, मेरे डब-डब भरयाये नैण' के साथ पिता, माता, भाई, भतीजे ही नहीं अपितु साथ की सहेलियाँ साश्रु करुण-कथा कहती हैं ।

समस्त भारतीय हिन्दू समाज के सदृश हरियाना में भी कन्या माता-पिता पर भार स्वरुपा बन गई है । यह रहस्य कन्या पर प्रकट हो गया है । परन्तु

१. चिडिया, प्रियपुत्री । २. जन्मदाता ।

जब भावर पड़ चुकी है और समाज ने उसे लक्ष्मी-रूप में सम्मानित कर लिया है तो वह अपने कौटुम्बिक जनो स्नेह-सिंचित पर औदासीन्यपूर्ण आश्वासन देती है .—

ठाडा मेरा दादा ठाडा रहिये आज की रैन पहर दोए ।
अपणा कटक ले उतरुगी पार, थारा नगर सुबल बसो ।
ठाडा मेरा ताऊ ठाडा रहिये आज की रैन पहर दोए ।

इसी प्रकार पिता, भाई और मामा आदि से कहा जाता है । इस गीत में नैराश्यपूर्ण भावनाओं का चित्रण हुआ है ।

इस गीत के भावपक्ष पर यह विवेचना भी दी जाती है कि विवाहोपरात कन्या का कार्य-क्षेत्र विशद एव विस्तृत हो जाता है । उसके लिए यह समीचीन होता है कि वह यथाशीघ्र अपने पुराने स्थान को छोड़ दे । अतः वह बरात वाहिनी को लेकर चली जाना चाहती है ।

एक अन्य गीत में, कन्या को अपने परिजन से बड़ा मोह हो गया है । उसे संभवतः हार-जीत के गाम्भीर्य की अभी प्रतीति नहीं है । अतः में, विदा की बेला में रहस्यमयी परिस्थिति का उसे ज्ञान होता है । वह विविध प्रकार से उपयोगिता की बात कहती है, परन्तु पिता जिसे वस्तु स्थिति का पूरा ज्ञान है अपनी पुत्री की प्रत्येक बात का समाधानिक उत्तर दे रहा है । बेचारी चिड़कली विवश है । उसका जन्म का घर छिन्न रहा है । आज उसके मौलिक अधिकारों का कोई महत्त्व नहीं है । उसकी सेवाएँ भी अपेक्षित नहीं है ।
उदाहरण —

गुलिया का बगला हो बाबल चिडिये खोस गिर्या ।
मेरा गाड्डा अटक्या हो बाबल तेरा महल तलै,
दो ईट कटादया हे धीअड़ घर जा आपणे,
मेरा डोला अटक्या हो बाबल तेरे बागा में,
दो पेड कटादया हे धीअड़ घर जा आपणे ।
तेरा पनघट सून्ना हो बाबल तेरी धीये बिना,
म्हारी बहुअड भरैगी पानी हे धीअड़ घर जा आपणे ।
तेरा गोव्वर सुक्खे हो बाबल तेरा ठाया में,
म्हारेँ चूहड़ी भतेरी हे धीअड ! घर जा आपणे ।
में तो गुडिया भूली हो बाबल तेरा आला में,
म्हारी पोची खेलैगी धीअड़ ! घर जा आपणे ।

यह एक 'उपेक्षा गीत' है। पुत्री विवश है क्या करे ? अन्त में प्रति-स्पर्धा के ज्ञानमात्र से उसे क्षोभ होता है और वह अपने अन्तस् से बोल गई है :—

“तेरी पौत्ती मरियो हो बाबल ! मेरी ठौढ़ बई !”

हे पिता जी तेरी पोती मर जाये जिसने मेरा स्थान अपहरण कर लिया है।

अन्यत्र, एक गीत में विदा होती हुई पुत्री तथा जमाई के शुभ गमन पर प्रकृति से शुभ शकुना की माग बढ़ी ही उपयुक्त हुई है। तीतर और कोयल से शकुनकागी एवं सगीतमय शब्दों के लिए प्रार्थना है, तो सूज में प्रवर किरणों समेट लेने और बादल में 'भीनी वणों' की याचना है। वायु को मदगति का आदेश है तां टीले-टिले आदि को नीचा होने के लिए कहा गया है जिससे जमाई की पचरग पाग दूर तक दंग्वे। अनेक मंगल कामनाओं से यह गीत भरा है —

तीतर रं तू वामं दाहने बोल, चढते जमाई का मुख मण्णाइये जी में का राज।
कोयल हं तू बागा मे जा बोल, चढत जमाई न सबद सुणाइये जी में का राज।
सुरज हे तू बादल में बडजा, चढ दे जमाई न लागै घामडा जी में का राज।
बादल रे तू भीणा भीणा बरस, चढती लाडो की भीजे नोरग चूडडी जी में का राज।
आधी हे तू भीणी भीणी चाल, चढते जमाई का गरद भर कापडे जी में का राज।
टीबी हे तू ऊंची नीची हो, चढतै जमाई की दीखै पचरग पागडी जी में का राज।

लोकगीत की आत्मा का प्रकृति के साथ अनुपम तादात्म्य हुआ है।

दुल्हन की विदायगी पर गाये जाने वाले गीतों की रूपरेखा ऊपर दी गई है। यहाँ एक गीत जिसे 'साथण' के नाम से हरियाणा की समस्त जनता कन्या की विदायगी पर गाती है, दे देना असगत न होगा। यह गीत हरियाणा का राष्ट्रीय गीत है जो विवाह के अतिरिक्त कन्या विदायगी पर सर्वत्र गाया जाता है। 'छोहरी' के जाने पर जब तक यह गीत न गा लिया जाये तब तक करुणा की वह स्थिति नहीं उपस्थित होती जहाँ पत्थर को भी पिघला दे। ऊट पर अथवा अरथ आदि में बैठती होती है। वह लाडली और धरती पर नीचे सहेलियों की एक विशाल वाहिनी अपनी मद गमीर विरह व्याकुल ध्वनि में वातावरण को शोक समन्वित कर देती है। इस गीत में 'डब डब भरयाए नैख' कैसी निश्चल अभिव्यक्ति है.—

म्हारे री घेर में आये री बटेऊ, साथण के लख पार।

साथण चाल पढी री, मेरे डब डब भरयाए नैख।

अपणी बहाण का करू चूरमा, करदयू मकर^१ कसार ।

साथण चाल

अपणी बहाण का मैं दाम्मण^२ सिमायडूँ, लायडूँ घोट्या की लार ।

साथण चाल पडी

अपणी बहाण की मैं चूदडी मगा डूँ, दौहरी घोट्या की लार ।

साथण चाल पडी ..

अपणी साथण का मैं कुरता सिमाय डूँ, बटणा की ल्याडूँ लार ।

साथण चाल पडी .

अपणी साथण नै सास रै खदादयू^३, करके भयोटया^४ साथ ।

साथण चाल पडी .

अपणी बहाण नै तावली^५ मगाल्यू, पालकै^६ छोटला^७ बीर ।

साथण चाल पडी री, मेरे डब डब भरयाये नेण ॥

विदा होती हुई कन्या के लिए यथाशास्त्र बुलाने का आश्वानन बड़ा सतोषप्रद होता है। वह इसी आशा-सबल से अपने दुःख का विनोदन करती है।

नीचे लिखे गीत के अन्तर्गत समस्त वैवाहिक कृत्यों का समावेश हो गया है। एक प्रकार से यह गीत 'विवाह कृत्य गुटका' है अथवा यों कहिए एक 'श्लोकी विवाह सस्कार'। हरियाना में विवाह में पालत सभी आचार, प्रथा तथा रस्मों का क्रमपूर्वक परिगणन इस गीत में हुआ है। गीत कुछ बड़ा है।

पान सुपारी पानां का बिडला, पान सुपारी पाना का बिडला ।

उमराव बनी का बर दूडण निकला, सरदार बनी का बर दूडण निकला ।

आम्य दूडी पाण्ड्य दूडी दूडी गढ गुजरात घयी ।

एक सहर शवलाघी बी पाया, उसमें दूहवा राव बी बैसत सै ।

बाजा संल जुडा भरती ऊ तेजण में तेज घणा ।

सुयो राम सुख मेरी बतिया राजा बर बागा में आया ।

बागा आया म्हारे मनभाया कोयल सबद सुणा दिया ।

सुखे राम सुख मेरी बतिया राजाबर सीमा मे आया ।

१. बड़िया । २. सुन्दर बहंगा । ३. मेज डूँ । ४. बहनोई । ५. यथाशीघ्र ।
६. मेजकर । ७. छोटे भाई को ।

सीमा आया म्हारे मनभाया निपजै सात्तौं नाज घग्घा ।
 सुण्यो राम सुण्य मेरी बतिया राजाबर गोरवै^१ आया ।
 गोरवै आया म्हारे मनभाया लम्बा खरब^२ बिछा दिया ।
 लम्बा-लम्बा खरब बिछाया ओछा सजन बुला लिया ।
 सुण्यो राम सुण्य मेरी बतिया राजा बर सहारा में आया ।
 सहरीं आया म्हारे मनभाया बणिया बींद^३ सराइथ दिया ।
 सुण्यो राम सुण्य मेरी बतिया राजाबर तोरण^४ आगे आया ।
 तोरण आया म्हारे मनभाया खात्ती बींद सराइ दिया ।
 छोट्टी साली बढी साली करै आरता सीख^५ सीख होय रही ।
 जगमग-जगमग करै सेहरा मोती की बढ लूम रही ।
 सुण्यो राम सुण्य मेरी बतिया राजाबर फेरों में आया ।
 फेरी आया म्हारे मनभाया लम्बा खरब बिछाय दिया ।
 लम्बा-लम्बा खरब बिछाया ओछा सजन बुला लिया ।
 चार भात की चारो खूटी काच्चो सूत पुराय लिया ।
 हथेला^६ में हाथी दिया अर कन्यादान में ऊंट दिया ।
 सुण्यो राम सुण्य मेरी बतियां राजाबर जीम्मथ आया ।
 जीम्मथ आया म्हारे मनभाया सोरण थाल परोस दिया ।
 छोटा लाडू बढा लाडू और मटठलू^७ घेर घिराली^८ कौन गिनै ।
 मंगोढी डबकौढी पापड और इमरती कौन गिनै ।
 बढा-बढा पिहाण^९ परोस्सा दो-दो आगल मिचं घग्घी ।
 सुण्यो राम सुण्य मेरी बतिया राजाबर बिदा पर आया ।
 बिदा पर आया म्हारे मनभाया लम्बा खरब बिछा दिया ।
 लम्बा-लम्बा खरब बिछाया ओछा सजन बुला लिया ।
 घढा टोकखा सब कुछ दैदयो अटा बटा कौन गियै ।
 देवगरी^{१०} थाली देदयो एल्हा बेल्हा कौण गियै ।

उपरोक्त गीत में विवाह का विशद वर्णन आया है। लोकमेधा अपनी अभिव्यक्ति के लिए किस प्रकार शब्द-निर्माण में प्रवीण है, यह 'घेर घिराली' आदि शब्दों से प्रकट है। लोक में इसके लिए कभी चिन्ता नहीं व्यक्त की गई कि अमुक वस्तु को क्या कहना चाहिए अथवा 'काषकार' अमुक

१. ग्राम समीप । २. चौपट । ३. बनडा । ४. द्वार । ५. होडा होडी ।
 ६. हथलेवा । ७. मैदा की खाड लिपटी मिठाई । ८. जलेबी ।
 ९. पहाडसा । १०. बढी थाली ।

वस्तु को क्या नाम देते हैं। यहाँ तो वस्तु का स्वरूपात्मक प्रतिबिंब शब्द व्युत्पत्ति का कारण बनता है। इसी कारण लोक में कभी भी शाब्दिक अभिव्यक्ति के लिए अड़चन नहीं होती। लोक ने पक्षी के सदृश एक वस्तु (हवाई जहाज) को आकाश में उड़ते देखा, सहसा बिना किसी के पूछे-ताछे 'चीलगाड़ी' नाम दे दिया। कितना सार्थक है यह नाम। इसी प्रकार, साईकिल को 'पैरगाड़ी' नाम देना, लोक की अपनी सूझ है।

मृत्यु-गीत (Elegy)

लोक प्रतिभा ने अपनी शक्ति का प्रकाश जन्म और विवाह के गीतों के रूप में अधिक किया है। इन दो सस्कारों एवं अवसरों के गीतों के आगे बहुत थोड़े गीत रह जाते हैं। मृत्यु जो अन्तिम स्स्कार है, उस पर भी कुछ गीत गाये जाते हैं। मृत्यु शोक और विषाद का समय होता है, अतः इस अवसर के गीतों में शोकभाव ही भरा होता है।

मृत्यु-गीतों का उर्दू साहित्य में विशेष स्थान है। वहाँ 'मरसिया' नाम के गीत साहित्य की विशेष निधि है। मृत्यु-गीतों का वर्ण्य-विषय मृतव्यक्ति के गुणों का परिगणन होता है।

हरियाना में मृत्यु पर जो गीत गाये जाते हैं वे बड़े ही मर्मस्पर्शी एवं हृदय-द्रावक हैं। 'जामाता की मृत्यु पर' एक गीत जो इधर मिला है, बड़ा ही शोकपूर्ण है —

जब तौ घर तँ लीकडया गभरू^१ सेर जुआन,
होगया सौय कसौय गभरू सेर जुआन, हाय हाय गभरू सेर जुआन ।
बामै बोल्ली कोतरी दहयै बोल्या काग, गभरू सेर जुआन, हाय हाय गभरू सेर जुआन ।
मारी क्यों ना कोतरी तँने मारया को ना काग, हाय हाय बनडा पेच्ची आला ।
कनअ तेरी बाधी पालकी कनअ तेरा करया सिगार, हाय हाय गभरू सेर जुआन ।
भइयाँ बांधी पालकी भइथा नै करया सिगार, हाय हाय गभरू सेर जुआन ।
सुसरा का प्यारा हाय, सालाँ का प्यारा हाय हाय,
चुडला की सोभ्या हाय, नाथ की सोभ्या हाय हाय,
मेरी बेसर दूडी हाय, सासड़ का प्यारा हाय हाय ।

कैसी व्यथा है ? जो समस्त श्रृंगार का आश्रय था वह उठ गया। सासु जिसके सुख सौविध्य के लिए प्राणपण से चेष्टा करती थी वह आज जंगल-

वासी हो गया है । किंतु जीवनसाथी हृदयेश के रूठ जाने पर तो विधवा का ससार ही समाप्त हो जाता है । विगत परिस्थितियाँ आन्तरिक कष्ट का हेतु हो जाती हैं । वियोग व्यथिता नायिका को अनन्त वियोग की स्मृति काँटे सी चुभती है ।

‘विधवा विलाप’ नामक नीचे दिये गये गीत में विधाद की रेखाएँ उभरी हैं .—

अरे मेरे करम के खारे जल गये अरू मोभी ददाभ^१ ।

अरे मेरे करम क सुनरा मर गए, रूठ गये मनिहार ।

बहू री मेरी मत रोवै मुझे लगारी लाल का दाग ।

मा अरी धौले धौले पहरा कापडे राडा भेष भरावै ।

अरी चलै सुनरा के मेरी नाथ उतरवावे ।

अरी देही जले जैसे काच की भट्टी पकावे ।

अरी बिच्छू ने मारा डक लहर क्यू ना आवै ।

अरी अपणा मन समभावण लागी, दो नैना मे भर आया पाणी ।

ए सास्सू जब धसू महल में दरी बिछौना सूना ।

कुछ एक दिना की ना है मुझे सारे जनम का रोना ।

अरे याणी थी जब रही बाप के ममे सोच कुछ ना था ।

इब क्यू कटै दिन रात ममे कोए एक दिना की ना सै ।

गीत आद्योपान्त शोक के ताने-बाने से बुना हुआ है । “मेरी कचनयष्टि भट्टी के सदृश जल रही है, यमराज रुपी बिच्छू ने डक मारा है ।” ये शब्द पढ़कर किसका हृदय खड-खड न हो जायेगा ? ‘अरी बिच्छू ने मारा डक लहर क्यू ना आवै’ कितनी मर्मभेदक उक्ति है । वियोग के क्षण ही जब कल्पसम हो जाते हैं तो जीवन पर्यंत का यह वियोग कितना मर्मान्तक है, पढ़कर रोमांच हो जाता है ।

गृहलक्ष्मी का प्रताप जब घर से उठ जाता है तो रडवे की गृहस्थी चौपट हो जाती है । उसकी आशा आकाक्षा धूल में मिल जाती हैं । जीवन में प्रेमसिंचन समाप्त हुआ कि नीरसता छा जाती है । प्रेयसी के वस्त्राभरण वियोग चिनगारी को प्रज्वलित करते रहते हैं, उसके प्राणों को कचोटते हैं ।

विधुर की अवस्था का दिग्दर्शन इस गीत में हुआ है :—

डाल खटोल्खा बगड बिच सोया,

एक बार सुपने में आइये, प्यारी ए ।

पौराणिक एवं ऐतिहासिक विधुर राम तथा अज का विलाप साहित्य की विभूति है। अन्यान्य कवियों ने भी अपनी विरह-विदग्धा भावना का प्रकाश इस विधि से किया है। कविवर बच्चन का “निशा निमत्रण” किस पाठक के अतस् को नहीं छू जाता है।

विवाहिता कन्या की मृत्यु पर गाये जाने वाला एक गीत यहाँ दिया जाता है —

हाय हाय बागा की कोयल ।

कन तेरी बाधी पालकी बागा की कोयल,

कन तेरा करया सिगार, हाय हाय बागा की कोयल ।

देवर जेठा नै बाधी पालकी, हाय हाय बागा की कोयल ।

दयौर जिठाखिया नै करया सिगार, हाय हाय बागा की कोयल ।

मार मडास्सा^१ ले गये बागा की कोयल,

बिन्दरावन के पास हाय हाय बागा की कोयल ।

बिन्दरावन की गोपनी न्यो कहँ या कौण राणी जाये, हाय हाय बागा की कोयल ।

अपणा बाबल की धीअडी बागा की कोयल ।

अपणा भाइयाँ की भाण हे बागा की कोयल, हाय हाय बागा की कोयल ।

बाबल की धोअड हाय, भइया की बाहण हाय ।

भावजा की प्यारी हाय, परहण^२ की प्यारी हाय ।

पीहर की प्यारी हाय, हाय हाय बागा की कोयल हाय, हाय हाय बागा की कोयल ।

माता-पिता का आगना आज लाडली पुत्री के बिना सूना है। बागा की कोयल आज उड़ गई है। बिहल हृदय की करुणा गीत के शब्द-शब्द से ध्वनित हो रही है।

खादर से प्रात ‘विवाहिता पुत्री की मृत्यु’ के गीत में पुत्री की अगयष्टि का बड़ा आलंकारिक वर्णन हुआ है^३ :—

मूगफली सी आगुली, हाय हाय बच्ची सोने की चिडिया ।

नाक सुए की चोच, हाय हाय बच्ची सोने की चिडिया ।

होठ पीपल के पात से, हाय हाय बच्ची सोने की चिडिया ।

इस गीत की अन्तिम पंक्ति या ये हैं :—

अरी तेरा बाबल फिरै उदास, तेरी अम्मा जोहै बाट ।

मैया तेरा खेने आया, एक बार नैहर जाय ।

१ साफ़ । २. पति । ३. इस गीत की भाषा खड़ीबोली है, हरियानी नहीं है ।

चाची ताई तेरी रोवें, उनको रोकन आय ।
गहनों का डिब्बा भराधरा है, एक बार पहन दिखाय ॥

लाडली की छवि आँखों के सामने घूम रही है । अन्तिम पक्तियों में माता की वेदना का बाँध टूट गया है ।

ख ऋतु-गीत

दूमरे प्रकार के लोक गीत वे हैं जो मौसमी गीत के नाम से विख्यात हैं । ऋतुएँ आ-आकर प्रकृति का शृंगार करती हैं । आरम्भ में नृतन पत्र, पुष्प, फलादि स वसत नववर्ष का स्वागत करती है । ग्रीष्म की भी अपनी छुटा हाती है, वर्षा की अपनी बहार हाती है और शरत् समय में कई पर्व-त्यौहार आकर इस ऋतु की पावनता बढ़ाते रहते हैं । ऋतुओं द्वारा सुसज्जित ऐसी ही पृष्ठभूमि में मानव मनोवेग तरंगित होते हैं ।

जीवन के प्रमुख प्रचलित मस्कारा—जन्म, विवाह और मृत्यु—पर प्राप्त गीतों का अध्ययन विगत पृष्ठों में हुआ है । इस स्थान पर, ऋतु सम्बन्धी गीतों का परिचय प्राप्त करेंगे । ये ऋतुगीत भी कई प्रकार के होते हैं । इन्हीं गीतों में ऋतु-विशेष में होनेवाले उत्सव, पर्व, त्यौहार और देवी-देवताओं के गीतों की अन्तर्निहित हो जाती है । अतः हम भिन्न-भिन्न कालों में मनाये जानेवाले उत्सव-पर्व-त्यौहारों की तथा देवता विशिष्ट के धोकने (पूजने) की चर्चा करके आगे बढ़ेंगे । फलत यह कहा जा सकता है कि ऋतु-विशेष की छाप तथा महत्ता इन्हीं उत्सवादि के रूप में मानव ने अपने जीवन में अंकित कर ली है । सावन में तीज और भूले की सरसता एव फाल्गुन में होली की मादकता दर्शनीय है । स्पष्टता के लिए हरियाना प्रदेश में आवर्ष मनाये जानेवाले पर्व-उत्सवों का विवरण दे देना असंगत न होगा । सक्षिप्त विवरण इस प्रकार है —

महीना	पर्व-त्यौहार	विवरण
चैत्र	१. नौदुर्गा (व्रत-पूजन)	चैत्र कृष्ण अष्टमी-नवमी को व्रत रखते हैं । महिलाएँ गीत गाती हैं और मन्दिर में दुर्गा की पूजा करती हैं । देवी की यात्रा भी इसी महीने में हाती है ।

२ गणगौर पूजन अथवा गौरी पूजन	चैत्र सुदी में हरियाना में गणगौर पूजन होता है । चैत्र शुक्ल ६ से पूर्व मिट्टी के गौरा और गौरी बनाये जाते हैं, उनका प्रति-
-----------------------------------	---

दिन पूजन होता है। सभी बगड़ः (मुहल्ले) की स्त्रियाँ मिलकर गीत गाती हैं। अन्तिम दिन बल्लाभरण से सजाकर नृत्य गीतादि के साथ उन्हें सर-सरितादि में बहा देते हैं। इस उत्सव के द्वारा बालिकाएँ पार्वती के आदर्श पर शिव जैसे प्रतापी नर की कामना करती हैं।

- ज्येष्ठ निर्जला दकादशी ज्येष्ठ शुक्ल एकादशी के दिन व्रत रखा जाता है। खरबूजा, पखा और सुराही आदि दान देते हैं।
- आषाढ़ माता पूजन आदि महीने के प्रति सोमवार को माता पूजी जाती है।
- श्रावण तीज या हरियाली तीज यह बालिकाओं के विनोद का समय होता है। मेंहदी रचाई जाती है, चूड़ियाँ पहनी जाती हैं और भूला भूल कर सायकाल में तीज खेलती हैं। इसके लिए पहिले से भीगे चनों को डलिया में रखकर सभी स्त्रियाँ शृंगार करके मिलकर गाँव के बाहर जाती हैं। इस बाहर जाने को "बिरवा बोना" कहते हैं। वहाँ भीगे चनों को कैर की डालियों में पिरोते हैं और महिलाएँ नृत्य इत्यादि करके आनन्द मनाती हैं। भीगे चनों को एक दूसरे के मुँह पर मारती हैं। घर आ जाती हैं। चनों को तेल में तलकर खाती हैं।
- रक्षा बन्धन या श्रावणी (गुरु पूर्णिमा) राखी बांधी जाती है। घरों में उगाये हुए जौ की खूद सिर पर और कानों पर रखी जाती है। सूण (द्वार पर 'राम राम' लिखे जाते हैं) काढे जाते हैं। श्रावणी को गुरुओं की पूजा होती है। दक्षिणा दी जाती है। यशोपवीत बदले जाते हैं।
- मांझपद कृष्णाष्टमी व्रत रखा जाता है। पलने में कृष्ण को बच्चन बनाकर झुलाते हैं।

- गूगा नौमी जगल से 'ऊगा' पाड़कर लाते हैं । दीवार पर गूगे का चित्र हल्दी से बनाया जाता है । उसके सामने स्याही से काला साप बनाया जाता है । ऊगा को दीवार के साथ रख देते हैं । पूजा की जाती है ।
- अनत चौदस "अणत" हाथ के बाजू में बाधा जाता है ।
आश्विन कनागत प्रथम १५ दिन कनागत के हाते हैं ।
- (असाज) दशहरा शुक्ल पक्ष के प्रथम नौ दिन तक दुर्गा पूजन होता है तथा दसवें दिन विजयादशमी मनाई जाती है । अस्त्र और पुस्तकें पूजी जाती हैं । लीलटाच अर्थात् गरुड़ सखा के दर्शन शुभ माने जाते हैं ।
- साम्नी दशहरे तक साम्नी रखी जाती है । पूजा होती है । यह देवी का रूप है । गाँवों की सभी जातियाँ इसे पूजती हैं । निर्धन कन्याएँ साम्नी मागती हैं और गीत गाती हैं ।
- शरत्पूर्णिमा खीर बनाई जाती है । चाद की चादनी में रखकर प्रातः खाते हैं ।
- कार्तिक कार्तिक स्नान पूरे महीने प्रातःकाल स्नान किया जाता है । स्वामी कार्तिकेय की पूजा करते हैं । गीत, भजन और हरजस गाये जाते हैं । तुलसी की पूजा होती है ।
- करवा चौथ और अहोई आठे कहानी होती है, अहोई के दिन स्याहू का कठला बनाते हैं ।
- देव उठान कार्तिक शुक्ल एकादशी को देवोत्थान होता है । रात्रि में थाली बजाते हैं । देवताओं की पूजा होती है । गन्ने आदि से पूजे जाते हैं ।

मार्गशीर्ष पौष

(मगसिर पौह) माघ स्नान और गीत तिलकी लकड़ियों को जलाकर सेकते हैं । तिलधानी खाते हैं ।

सक्राति

मकर सक्राति हरियाना का बड़ा भारी पर्व माना जाता है। इसकी पृष्ठभूमि धार्मिक पावनता से ओत-प्रोत है। प्रातःकाल उठकर स्नान करते हैं। ब्राह्मणों के यहाँ सोदा देते हैं। तिल के लड्डू बँटते हैं। भिखारियों को पूड़े और गुलगुले खिलाते हैं। गौओं के लिए चारा डालते हैं। तिल की लकड़ियों से तापते हैं।

बसत पचमी

बसत रखा जाता है। बसती कपड़े रगते हैं।

फाल्गुन

होली

होली का विशेष जोर उत्तर पक्ष में होता है। माघ सुदी पूर्णिमा को पंडित कैर का डड्डा गाँव के बाहर कालर में गाड़ता है। एक महीने तक गाँव वाले उस डडे के चारों ओर लकड़ियाँ डालते रहते हैं। उत्तर पक्ष में होली गाई जाती है। इन्हीं दिनों रात्रि को ढप बजाते हैं और मिलकर धमाल गाते हैं।

होली वाले दिन सायंकाल स्त्रियाँ श्रृंगार करके, साथ में जौ की बाल, कच्ची कूकड़ी, पानी का लोटा, चावल, हल्दी और गोबर की बनी ढाल तलवार आदि ले जाती हैं। होली के स्थान पर सभी बैठकर कच्ची कूकड़ी का तागा पूरती हैं और हल्दी चावल से पूजन करती हैं।

लडकियाँ दो दलों में बँटकर आमने-सामने खडी होती हैं। बीच में एक रेखा खींच ली जाती है। एक बार एक ओर की लडकियाँ कघा पकडकर गाती हुई रेखा तक आती हैं और फिर गाती-गाती वापिस लौट जाती हैं। दूसरे पक्ष की लडकियाँ भी इसी प्रकार करती हैं। रात्रि में शुभ लग्न पर होली जलाई जाती है। अगले दिन 'धूलन्डी' को

स्त्रियाँ छाज में आग लाती हैं। होली जलाते समय पुरुष जाँ की बाल भूनते हैं, पत्रिक्रमा करते हैं। गावखेड़ की जय बोलते हैं।

यह प्रचलित तथा महत्वपूर्ण त्यौहारों का साधारण विवरण मात्र है। अन्य अनेक कम महत्व के त्यौहार भी मिलते हैं जिनकी स्थानीय प्रकृति होता है।

१. दई देवता आदि के गाँत

वपारम्भ मे चैत्रमास मे देवा-देवताओं की पूजा का विशेष महत्त्व होता है। हरिनाना के विभिन्न शहर व गाव इन देवी देवताओं के स्थान हैं। इन स्थानों पर चैत्रमास मे मेले भरते हैं। यां ता ये मेले तिथि-विशेष पर वर्ष भर लगते हैं पर चैत्र की जां महत्ता देवी धाकने की होती है, वह किसी दूसरे महीने में नहीं होती। इन देवी-देवताओं के दो रूप स्पष्ट देखने में आते हैं—एक, राग सम्बन्धी देवी-देवता तथा अन्य—शक्ति सपन्नता के देवी-देवता।

राग सम्बन्धी देवता—ऐसे देवी देवता जिनका सम्बन्ध किसी रोग के साथ होता है इन्हें शीतला, माता अथवा गणवाली देवी, कठीमाता और मसाणी के नाम से पुकारते हैं। इनके पूजने के दिन चैत्र में सोमवार और कहीं-कहीं मंगलवार हैं। कहीं बुद्ध भी धाकने का दिन होता है। जिला गुड़गाव मे ग्राम कुतबपुर में 'बुद्धामाता' का मेला प्रति बुद्धवार को भरता है, जबकि गुड़गाव की ललिता माता प्रति सोमवार को पूजी जाती है। चैत के महीने में माता धाकने का विशेष माहात्म्य है। इस मास में इन स्थानों पर विशेष मेले भरते है। रोहतक जिले मे बेरी कस्बे में बेरी वाली माता, जिसका नाम भीमेश्वरी है, का बड़ा भारी मेला चैत्रमास में लगता है।

इन विशेष माताओं के अतिरिक्त वह मंदिर सबसे शुभ माना जाता है जो चौराहे पर बना हो। ऐसे मन्दिरवाली माता चौगानवा अथवा चौरास्ता माता कहलाती हैं।

शीतला एक सक्रामक रोग है और प्रायः बालकों का होता है। सावधानी बरतने पर १५ दिन में स्वतः शांत हो जाता है। औषधोपचार न होने से यह रोग देवता रूप माना जाता है। आरम्भ से लेकर अत तक इसका शीतल उपचार होता है, घर के अन्दर और बाहर पानी छिड़का जाता है। मीठी बासी रोटी खाई जाती है। इसी शीतोपचार के कारण से माता का नाम शीतला माता प्रचलित हुआ है। डा० तारापुर वाला का मत है कि-

मनुष्य की प्रवृत्ति होती है कि वह नीच तथा भयकर वस्तु को किसी सुन्दर नाम से पुकारने का प्रयत्न करता है। जैसे रसोई बनाने वाले ब्राह्मणों को महाराजा, (बहुत बड़ा राजा) कहकर पुकारते हैं। इसी प्रकार इस भयकर बीमारी को शीतला कहने लगे हो तो कुछ आश्चर्य नहीं। शीतला देवी को माता देवी भी कहते हैं।

शीतला देवी का वाहन गधा है और कुम्हार (जाति विशेष) देवी का भक्त और प्रिय पात्र समझा जाता है। माली-मालिन भी देवी के भक्त और सेविकाएँ बतलाई गई हैं। नीम के वृक्ष के नीचे माता का निवास माना जाता है। अतः भक्त नीम की टहनी से रोगी को भाड़ता है जिससे शीतला माता प्रसन्न होती हैं। इस रोग में परिवार वालों को भी कई प्रकार के नियमों का पालन करना पड़ता है। यथा—कटाई न चढाना और पूरी परावठा आदि न बनाना। भौक देना भी निषिद्ध माना जाता है। अधिक न बोलना हितकर होता है।

हरियाना में धूलेँडी से अगले दिन बासोड़ा बनाया जाता है। बासोड़ा में पहिले दिन का ठंडा खाना खाया जाता है। माता पूजी जाती हैं। यह गीत गाया जाता है जिसमें बसन्ती माता की स्तुति गाई गई है।—

माता किन तेरा बाग लगाइया, किन तेरा सीजा^१ सै पेड।

माली के नै बाग लगाइया, मालख सीजा सै पेड।

सोवो सोवो हे मजेन्द्रा राखी नीद मे।

माता कनतेरी डाल भुकाई अरकन तेरा तोडा सै फूल,

माली का नै डाल भुकाई, मेरी मालन तोडा फूल।

सोवो सोवो हे मजेन्द्रा राखी नीद मे।

माता ! बालक छैल *गाल में खेले चढगा ताप।

माता ! लकडती माता न्यू लकड जनो बाजरीय^२ की हुनियार^३,

सोवो सोवो हे बसन्ती राखी नीद मे।

ममता ! भरदी माता न्यू भरै जयो पील्हा^४ की हुनियार,

सोवो सोवो हे गुमानख राखी नीद मे।

माता ! ढलदी माता न्यू ढल जयो पालै^५ ज्यू रुडजाप,

सोवो सोवो हे बसन्ती राखी नीद में।

माता से प्रार्थना की गई है कि वह बालक को सुहाता-सुहाता कष्ट दे और भरती हुई ऐसे भरे जैसे पील (पीलु) के दाने में शनैः शनैः रस भरता

१. सींचना। २. बाजरे की। ३. सट्टश। ४. पील, पीलु वृक्ष का फल।

५. रेर के सुखे पत्ते।

है और ढलती उतरती ऐसे ढले जैसे भड़बेरी के पत्ते सूखने पर भड़ जाने हैं। इस गीत में सादृश्यमूलक चित्रण सुन्दर बना है। यह गीत बच्चों के माता या मोतीभूरा निकलने पर भी गाया जाता है।

मसाखी माता के एक गीत में माता देवी की विशेष पूजा की सामग्री तथा माता की प्रिय वस्तुओं का सागापाग वर्णन आया है।—

मैया राखी ! मसाखी सेढ मनाहीं सां ।
 मैया ! ज मेरी परोब^१ सीख ती मर कडवारो^२ धोकसां^३ ।
 मैया ! दरिया बहव तरे बार^४ मलमल न्हायसां ।
 मैया ! किकरिया को बाग तरे बर छा़य बलाई^५ सा ।
 मया ! लाल पिलग तरे बार लट लगाई सा ।
 मया ! तकिया को पीड्डो तरे बार केस मुकाई सां ।
 मैया ! काली सो कुनो तरे वार टक गिराई सां ।
 मैया ! काला सो गयो तेर वार दाल चराई सां ।

इस गीत में माता देवी के दो वाहन—कुता और गधा आये हैं। गधा काला आया है। इस गीत की भाषा राजस्थानी से प्रभावित है विशेषकर क्रियाएँ।

माता की पूजा सामग्री में पूड़ों की विशेष महत्ता है। शीतला माता के एक गीत में धाकने के लिए गुलगला (पूड़ा) का विशेष वर्णन आया है। उदाहरण।—

करूँ कडाई गुलगुला सेढल^६ माता धोकड जाय ।

इब म्हारी सेढल माता राज्जी होय, दादी दायला^७ फूल्या नहीं समाय ।

इसी चैत्रमास में “नौ दुर्गा पूजन” का शास्त्रीय विधानवाला व्रत भी किया जाता है। इन नौ दिनों में शक्ति की पूजा की जाती है। दुर्गा सप्तशती का परमयथ विशेष फलदायक होता है। स्त्रिया व्रत रखती हैं और देवी के गीत गाती हैं। इस अवसर पर जो गीत गाये जाते हैं वे स्फुट और कथात्मक प्रबन्धगीत दोनों प्रकार के होते हैं। स्फुट गीत घरों में महिलाएँ प्रतिदिन गाती हैं। भक्त लोग जिनके सिर पर देवी आती हैं, रतजगेवाले दिन प्रायः प्रबन्ध गीत गाते हैं। रतजगे वाले गीत बड़े-बड़े होते हैं और पूरी-पूरी रात गाये जाते हैं। अतः यहाँ देवी के स्फुट गीत ही उद्धृत किये जाते हैं। इनमें देवी की यात्रा, महत्ता और सुन्दरता का वर्णन होता है —

१. पूरी करना। २ एक परिमाणा-विशेष। ३ पूजेंगे।

४ द्वार। ५. लेंगे, उपयोग करेंगे। ६. शीतला माता। ७. दादाजी।

देवी के पर्वत चढती चौलण पाट्या ए मा ।
 कै गज चौलण पाट्या, कै गज रह्या ए मा ।
 दस गज चौलण पाट्यो, नौ गज रहिया ए मा ।
 काहे की तो सुई री मगाऊ, काहे को तागो ए मा ।
 सार की तो सुई री मगाऊ, रसम को तागो ए मा ।
 सीमै दर्जी को री बे बे बहौत बिनाणी^१ ए मा ।
 पहरै म्हारी आदमबानी सदा मनमानी ।
 धौला गढराणी भगता की ध्याई ए मा ।
 देवी के नाक मे बेसर सोहे, मेरा मन लग्या ए मा ।
 ल्यावै सोनी का री बेट्टा बहौत बिनाणी ए मा ।
 पहरै म्हारी आदमबानी सदा मनमानी,
 धौलागढ राणी भगता की ध्याई ए मा ।

रतजगे वाले दिन जो गीत गाये जाते हैं वे लम्बे होते हैं। उनकी रूप-रेखा कुछ विस्तार लिये होती है। इन गीतों में वर्णन की विशदता होती है। देवी के प्रति बलिदान, देवी की महिमा मन्दिर की शोभा और ल्हौकड़िया (लागुर वीर) के पराक्रम का वर्णन रहता है।

देवी के घामों में नगरकोट का विशेष महत्त्व है, वहाँ पर 'ज्वालाजी' की प्रधानरूप से मानता होती है। ज्वाला जी ही 'मन्त्रमयी देवता' रूप से अन्य सभी घामों में दर्शन देती हैं और भगतों की साध पूरी करती हैं। हरियाना में बेरी^२ वाली भीमेश्वरी जगदम्बा ज्वाला जी का ही रूप मानी जाती हैं। एक गीत में भक्त प्रार्थना करता है :

मुझ सेवक की लाज राख जगदम्बा बेरी वाली हे ।

मात संत हितकारी करी तन्नै सिंह सवारी हे ।

छत्र सुवर्ण साजै नगरकोट तज मेले के दिन बेरी आन बिराजै ।

एक स्थान पर स्तुति में माता जगदम्बा भीमेश्वरी के दो सेवकों का वर्णन आया है। ये दो सेवक लौकड़ियाँ और मैरू जी हैं जो बड़े बलशाली हैं। ये माता के इगित पर कार्य करने को तैयार रहते हैं—

अजी सुन्दर गल में माल मात, तेरी सुन्दर सिंह सवारी है ।

सुन्दर लौकड़िया खडा तेरे सुन्दर भैरों बलकारी है ।

१. चतुर । २ एक प्रसिद्ध ग्राम, जिसमें भीमेश्वरी देवी का मन्दिर है । वह स्थान ल्हौकड़ियों के समीप है ।

सुन्दर चौरासी भवन तेरे सुन्दर जगज्जोत तिहारी है।

सुन्दर तेरे चरख निरख माता दुर्वासा रिसी बलिहारी है।

भगवान के दरवार में उन सबकी सेवा स्वीकार होती है जो कर्तव्य पालन के लिए प्रतीक्षा करते हैं और तत्पर रहते हैं, खड़े रहते हैं। इसी भाव को अंग्रेजी के कवि मिल्टन ने इस रूप में कहा है “दोज हू स्टेन्ड एन्ड वेट आल्सो सर्व ।”

माता भक्त की मनोवाछा की पूर्ति करती है। आपत्काल में सहायता पहुँचाती है। वह सर्वशक्तिमती है। एक भक्त जो कुम्हार जाति का है। देवी से पुत्र कामना करता है, उसकी इच्छा है कि यदि मा दो पुत्र दे तो एक पुत्र की भेंट चढाऊँ। पुत्रोत्पत्ति पर कुम्हारी इन्कार करती है। परन्तु भक्त अपने बचनों पर दृढ़ है। बलि दी जाती है। जगदम्बा को भक्त पर करुणा आती है और वह पुरस्कार-स्वरूप मृत पुत्र को जीवित कर देती है। ऐसे अनेक अवसरों पर देवी अपने भक्तों की प्रतिज्ञा रखती है। भक्तभयहारी देवी का स्वरूप एक गीत में इस प्रकार दिया गया है .—

परजापत नै दे दी ध्याई ।

हो दरबारी जात कुम्हार भवन में टेया सीस ।

तेरे चूकै धरम कै न्याव मंदर कै बीच ।

दो पुत्र दे जाबाममई एक चढ़ाऊ तेरा भवन ।

दो पुत्र दिये जाबाममई,

जिब जाबला की करी तियारी । घर में नाट गई कुम्हारी ।

घर में नाट गई कुम्हारी दरबारी कुबवा सै पाटै ।

छः सहीने पहिल पाट्या आया भवन में डाट्याना डाट्या ।

दुर्गे ले सीस मैं कोन्धा नाट्या ।

धड़ तै सीस कर्या जिब न्यारा बही रकत की धार ।

पढ़ा सबेरा हुया उजाबला आपन्डो नै खोल्या ताबला ।

पन्डे कहै बड़ा होग्या चाबला ।

दिखा सकत ना मुदग्या ताबला ।

धौबागड तै चली भवानी,

अपणा भगत का सीस लगाया बांह पकड़ बैट्या कर दीना ।

अरे भई भगतो यो तौ जात कुम्हार और मत करियो रीस ।

देवी अपने कुम्हार भक्त पर विशेष रूप से सदय है।

ज्वाला देवी ने विघर्षमें यवनों की फौज से भी टक्कर ली है। मुगल फौज को माता ने काट डाला है, परन्तु यवनों में इतना पराक्रम कहा कि माता के

आगे रुक सकें। वह भी एक विनयावनत भक्त की भोंति ध्वजा नारियल लेकर सम्मुख आता है। देवी का ऐसा तेजोमय रूप भक्त को श्रद्धावनत किये है। उदाहरण :—

नगरकोट मे बासा राणी,
तेरी कला कुल जग नै जाणी ।
कथा बखायै बिरमा ज्ञानी,
दुआरे तेरे पोपल री खडा ।
मुगला उतर्या सतलज नही,
सूती हो उठ जाग री नही ।
लौकड लहीं खड्या है ऋडी ।
जिब जाला नै चकर चलायी,
फौज मुमल की काट बगाई^१ ।
मुगल कहे मन्ने बकसो माई ।
जिब जौला की करी चढाई ।^२
खीर खाड के थाल भराए ।
धजा नारियल लेकर आये ।
मुगला भेंट ले कैरी आया ।
जिब लौकड नै कथा सुनाई ।
सूती ऊठ जागरी माई ।
मुगल भेंट भवन तेरे मे लहै^३ री खडा ।
धजा नारियल भे ट चढाई ।
मुगल कहे मन्ने बकसो माई ।
लौकडिया तेरे अगवाणी खडा ।

माता की आरती में गाये गये एक छंद में माता के भक्तों के (कृपा-पात्रों के) नाम आये हैं जिन्होंने देवी के तेज का परिचय प्राप्त किया है और माता के नाम पर अनेक अपूर्व एवं अलौकिक कार्य किये हैं। माता का पराक्रम दर्शनीय है :—

पहल सारदा तोहे मनाऊ तेरी पोथी अधक सुनाऊ ।

इतना बटकसग्या भाई, राजा चंद भगत तेरे भाई ।

१ अधबिच गेरुआ भग नीच घर नीर भराया ।

अरे भगत ने बेकूठी^३ बढ़ाया,

किं १ । किं २ । दीवान्मथ पार तेरा ना किसी ने पाया । १ ।

किं ३ ।

१ काट डाली, मार डाली । २. लिए हुए । ३. स्वर्ग ।

मोरघज से राजाभारी लड़का लिबा बला^१, सीस पर भरी करौती ।
 अरे, भगत ने हेला^२ दे बलवावा,
 धर रे दीनानाथ पार तेरा ना किसी ने पाया । २ ।
 धानू बोया खेत बीज नै आप्यै चाब्बा,
 लोग करै गिल्लान ऊपरा तोता भाया ।
 अरे भगत ने बिना बीज निपजाया । ३ ।
 दीना अवा जगा आच अवा मे डारी ।
 मझारी के बच्चे चणदिये^३ चार कूट काकरै कुम्हारी ।
 कुल कै लाग्या दाग, आप उतरे गिरधारी ।
 अरे भगत ने बच्चा का मो बरतन कच्चा पाया ।
 धर रे दीनानाथ पार तेरा ना किसी ने पाया । ४ ।
 ताता खभ करथा राम तेरा कित ग्या भाई ।
 देख खभ की राह खड्या तुरग बरहाई ।
 अरे खभ पै कीडी नाल दरसाया ।
 धर रे दीनानाथ पार तेरा ना किसी ने पाया । ५ ।
 तुरकमान आथूयी गाज्जै नौत्रत ऋदै रात दिन आतौ ।
 लखमन कथै कुम्हार सकल पंचा के आतौ ।
 धर रे दीनानाथ पार तेरा ना किसी ने पाया ।

देवी के भवन के सामने पीपल का वृक्ष और केवड़ा लगा है और चमेली छाई हुई है । वह स्वयं गोरख की शिष्या बतलाई गई हैं । देवी दुष्टों के दलन के लिए अपने चडा-चरित्र को दिखाती तथा रौद्र-रूप का प्रदर्शन करती हैं ।

चढ़ी मल का खाडे दाने तन्नै दल के मारे ।

कोपचढ़ी खरवाली लटा तन्नै दल में फेरी ।

भक्त लोग देवी के अलौकिक पराक्रम के वर्णन में 'कलसा' या पकड़ के भजन भी गाते हैं । कलसा नाम के ये भजन पहेलियां जैसे हैं जिनमें एक 'रहस्य भावना' पर विचार हुआ है :—

कब सै तो लिखमत चली कद सै रब की गैल ।

मैं पूछू संतजी पहला गऊ हुई थी कै बैल ।

गऊ हुये थे कै बैल जल सुन्नतै^४ ऊपर कै नीचै ।

कहाँ टेके पैर धरती जब नहीं थी वहा कै ।

१ बुलाया । २ हाक देकर । ३ चिन दिये । ४-शून्य, आकाश ।

जल सूज चीर वह बैल आया कहां कै ।

चार दिसा का बोझ धरुआ सिर ऊपर ष्हा कै ।

कहै पिरजो सुनो सत जी जइयो सव्द का अर्थ लगा कै ।

ऐसे ही लम्बे गीतो मे देवी के दर्शन के लिए यात्रा का वर्णन भी रहता है । यात्रा की कठिनाई यात्री का ध्यान विशेष आकर्षित करती है ।

देवी के गीतों मे ल्हौकड़िया का वर्णन आया है । यह देवी का सेवक दिखाया गया है । इसमे देवी के प्रताप से अनोखी शक्ति का समावेश हुआ है । ब्रज मे प्रचलित नगरकोट की यात्रा से सम्बन्धित रतजगे के जो गीत अथवा भेंट मिले हैं उसमे वात्सल्य भाव एव पतित्व भाव दोनों के दर्शन होते हैं । ब्रज के इन गीतों में लागुर परपुरुष के रूप में भी आया^२ है ।

अनौखी माखिनी मैना करै तौ डरपै का एकू ।

तेरे हाथ को मूंदरा, जागर दियौ गढ़ाई । अनौखी माखिनी ..

तेरे सिर की चूदरी, मैना बांगुर दई रंगाई । अनौखी माखिनी...

हरियाना के गीतों में ल्हौकड़िया के साथ सेवक रूप मे भैरों भी आया है । यह अलौकिक शक्ति सम्पन्न देवी के गणों में से एक है ।

हिन्दू वर्षारम्भ के पहिले नौ दिनों मे देवी पूजन होता है परन्तु इन नौ दिनों मे भी तीसरे दिन का महत्व विशेष है । इसी दिन गणगौर का त्यौहार मनाया जाता है । गणगौर की पूजा सामूहिक रूप से होती है ।

गणगौर का प्रसंग धार्मिक दत्त कथाओं मे आया है । एक कथा के अनुसार इस दिन पार्वती का विवाह हुआ था । कुछ लोगों की धारणा है कि इस दिन मुकलावा (गौणा) हुआ था । आज भी बालिकाएँ गौरी के आदर्श को सामने रखकर आदर्श पति प्राप्ति के लिए कामना करती हैं और इसीलिए गणगौर अथवा गौरी को पूजती हैं । सुख-सौभाग्य की आकांक्षा इस उत्सव के मूल में है । आशुतोषा गौरा अपने भक्तों की प्रार्थना को व्यर्थ कदापि नहीं जाने देती, यह बालिकाओं का अटल विश्वास है ।

वैशाख-ज्येष्ठ में निर्जला एकादशी आदि एक-दो व्रत तो होते हैं परन्तु आनुष्ठानिक कोई कृत्य नहीं होता । एकादशी माहात्म्य वाला एक गीत उदाहरण के रूप मे नीचे दिया जाता है :—

बरत करो ए राधा एकादशी को,

राम जी के नाम बिना मुक्ति किसी को ।

२. ^१ सत्येन्द्र—'ब्रजलोक साहित्य का अध्ययन' पृष्ठ २५८-२६ ।

पुरयोपार्जन से मुक्ति मिलती है। पाप-कार्य बधन तथा अधम योनियों के कारण हैं। आगे की पक्तियों में बड़ी दक्षता से यह समझाया गया है कि एकादशी व्रत न करने से पाप की वृद्धि होती रहती है और परिणामतः नीची योनियों में जन्म मिलता है। भिन्न-भिन्न योनियाँ का हेतु भी कथा में दिया गया है—

गोड्डे बाघ पंच्चां में बैठै,
सुगळी चाट्टी वो करसी।
ऐसी ऐसी करखी मैं बण गडकी,
रात्तु गळिया मे वो फिरसी।
साध ब्याद की चोरी करसी,
चोर चोर जुगचा^१ बाई भरसी,
ऐसी-ऐसी करखी मैं बन सिबकळी^२, भित्तां पर वा फिरसी।
अपणे खेत में काकड़ी दूसरा के खेत सू ल्यास्सी,
ऐसी ऐसी करखी मैं वो गाइइ बब खेता में फिरसी।

इन गीतों के साथ भजन भी गाये जाते हैं जिनका स्नान के साथ विशेष महत्त्व होता है।

आषाढ माता शोका का महीना है। देवी-देवताओं के घामों की यात्राएँ फिर आरम्भ होती हैं। शीतला माता की विशेष पूजा होती है। प्रायः महीने के प्रति सोमवार को माता की पूजा होती है।

२. भिन्न-भिन्न मासों में गाये जाने वाले गीत

आवण मास वर्ष के अन्य महीनों में अपना विशेष स्थान रखता है। इस महीने में मनोवर्ष तरंगित होने लगते हैं और कामनियों के मधुर कठ से फिर गीत-स्रोत फूट पड़ते हैं। इनकी अपनी एक विशेषता यह होती है कि इनके गाने के लिए अधिक साज-बाज की आवश्यकता नहीं होती, कठ ही मधुर स्वर-लहरी उत्पन्न कर देता है।

क. आवण

आवण की मादकता पशु-पत्नी, नदी-नद और प्रकृति पर प्रत्यक्ष लक्षित होती है। मेंढकों की टरटर, मयूर की पीकू पीकू और वन-उपवन की निराली छुट्ट मन को मोह लेती है। समस्त प्रकृति उल्लासमय है। आवण के गीतों

१. गठरी। २. छपकळी।

की सृष्टि इसी पृष्ठभूमि में होती है। इस मास में मिलनेवाले गीत इतने अधिक तथा अनेक रंगी हैं कि यदि इस मास को गीतों का मास कहा जाये तो अप्रगल्भ न होगा।

श्रावण में भूले का विशेष महत्त्व है। छोहरियों तत्ते तत्ते पूड़ो से उसका स्वागत करती हैं और वयस्काएँ रेशम डोर और चदन डाल से। सभी महिलाएँ एव बालिकाएँ भूलने के लिए लालायित रहती हैं। ये भूले विशेष दृश्य दिखाते हैं। कहीं पंग बढ़ाई जाती है तो कहीं सहेलियाँ आपस में भूलती दीखती हैं। काली घटा का उभार, धनगर्जन और विद्युत्तर्जन विप्रयुक्त स्त्री पुरुषों के मनोजाक्रात हृदय में हूक उत्पन्न कर देता है। प्रोषितपत्तिका ललनाएँ इस सुहावने मास में अपने स्वामियों की प्रतीक्षा करती हैं।

श्रावण सयोग करानेवाला मास माना जाता है। इसी मास में पति परदेश से लौटकर प्रेयसी से मिलता है। बहिने भाइयों के यहाँ समाहत होती हैं। माताएँ अपने पुत्र-पुत्रियों को देख सुख अनुभव करती हैं। इस मास के गीत सयोग और वियोग के दो भोटों में आन्दोलित होते हैं। दोनों पक्षों का हृदयहारी वर्णन इन भूले के गीतों में आया है, परन्तु विप्रलम्भ की जो मार्मिकता बन पड़ती है वह सयोग की नहीं। वियुक्तावस्था की कारुणिक स्थिति श्रावण की सरसता एव उन्मत्तकारिता से मिलकर द्विगुणित हो जाती है। मयूर, मजीर और पपीहा सभी कामियों के हृदयों को सालते हैं।

इस मास में प्राप्त हुए गीतों की संख्या अधिक है, इन गीतों के रंग भी विविध हैं। उन पर विस्तृत रूप से विचार करना आवश्यक है।

श्रावण के गीतों में ऋतु शोभा का वर्णन विशेष रहता है। रेशम पाट की बरही, चंदन की पटरी, वर्षा की रिमक्तिम, कोथली, मेघों का झुकझुक बरसना और चम्पा बाग में पजाली पाठक का विशेष ध्यान आकर्षित करती हैं। इन गीतों की यह विशेषता है कि इनका आरम्भ सदैव ऋतु शोभा से होता है।

हरियाना कृषि प्रधान प्रांत है। यहाँ की बहू-बेटियों के हृदय में सावन की पुकार है परन्तु अत्यधिक कृषि-कार्य उनका उत्साह भंग कर देता है। बाला के प्रस्तावों पर वज्रपात का एक उदाहरण नीचे दिया जाता है :—

आव्य री सासब सावन मास, सावन मास बेड़ बटा दे री पीला पाट की ।
आव्य तो बहु मेरी आवय देय, जाय बटाइयो जी अपखे बाप कै ।
आव्य री सामब सामब मास, सामब मास, पटड़ी घडा दे री चन्दन रुख की ।
आव्य तो बहु मेरी आवय दे, हे जाय बटाइयो री अपखे बाप कै ।

आया री सासड़ सामण मास, सामण मास हमनै खंदा^१ दे री म्हारे बाप कै ।
इब कै तो बहुमारी खेती का काम, कातक जइयो री अपखे बाप कै ।
कुण तौ बहु मेरी करेगा जुलाव^२ कोण जै पीस्यै घर का पीसणा जै ।

वस्तुत इन दैनिक कार्यों की अधिकता ने मानव को हार्दिक सरसता से रहित कर दिया है ।

श्रावण की मल्हारों में कोरा वर्णन ही नहीं होता । वहाँ हृदयपद् भी खुलकर आया है । सावन का महीना एक ही है परन्तु उसमें माता का दुलार और सासू के उपालम्भपूर्ण व्यग्यवचन नायिका पर दो प्रभाव छोड़ते हैं । एक गीत में पीहर और सामरे की तुलना हरियानी बालिका अपने मुख से कर रही है । इस गीत की उपमाएँ बड़ी स्वाभाविक हैं —

हरी ये जरी की हे मा ! मेरी चुंदडी जी,
हे जी कोई दे भेजी मेरी माय इन्द राजा नै ऋडी ए लगा दई जी ।
अला तो पला^३ हे मा मेरी घुघरू जी
ए जी कोई बीच मायडके लाड इद राजा नै ऋडी ए लगा दई जी ।
बैठु तो बाजै हे मा मेरी चुंदडी जी,
ए जी कोई प्यारे मायड के बोल, इद राजा नै ऋडी लगा दई जी ।
पीहर में बेटी हे मा मेरी न्यु रह जी,
ए जी कोई ज्यु चिलड़ी बीच वी, इद राजा नै ऋडी लगा दई जी ।

चित्र का दूसरा पद

सासड नै भेजी हे मा मेरी चुंदडी जी,
ए जी कोई दे भेजी मेरी सास इद राजा नै ऋडी लगा दई जी ।
अला तो पला हे मा मेरी छेकले^४ जी,
ए जी कोई बीच सासड के बोल^५, इद राजा नै ऋडी ए लगा दई जी ।
ओढू तो दीसै हे मा मेरी छेकले जी,
ए जी कोई रड कै सासड के बोल, इद राजा नै ऋडी एक लगा दई जी ।
सासरे में बेट्टी हे मा मेरी न्यु रमै जी,
ए जी कोई ज्यु रै कड़ाई बिच तेल, इद राजा नै ऋडी ए लगा दई जी ।
मा और सास की बड़ी मार्मिक तथा रहस्यपूर्ण तुलना इन पक्तियों में की गई है ।

श्रावण शुक्ला तृतीया को बालिकाएँ 'तीज' अथवा 'हरियाली तीज'

१. भेज दो । २. नलाई । ३. पल्ले, किनारे । ४. छिद्र । ५. व्यंग्य ।

नामक एक विशेष उत्सव मनाती हैं। इस शुभ पर्व पर बहुधा कन्याएँ अपनी माता के यहाँ जाती हैं। जो नहीं जा पाता उन्हें “सिंधारा” भेजा जाता है। एक ऐसे ही गीत में भाई बहन के यहाँ सिंधारे की कोथली लेकर गया है। बहन बड़ी दुर्बल है। भाई कारण पूछता है —

मीट्टी तो कर देरी मोस्सी कोथली, सामण री आया गूजता ।

जाऊंगा री मेरी बेबे के देस, सामण आया री गूजता ।

किसीया के दु ख में बेबे दूबली^१,

किसीया नै बोल्ले सँ बोल्, सामण आया गूजता ।

सासड़ के दु ख में दूबली,

नणदी नै बोल्ले सँ बोल् ।

भाई तत्काल ही उपाय बतलाता है :—

नणदी नै भेजागा सासरै,

सासु नै चक^२ लेगा राम ।

हरियाने की छोरी को सास और नणद का दु ख है। इसी कारण वह दुबली है, परन्तु कुरु प्रदेश की बाला के विरुद्ध तो समस्त परिवार ही है। उसे अपने प्रियतम से भी आशा-रश्मि कभी-कभी मिलती है। कौरवी बाला, अतः अपने भाई के समक्ष सब का खुलकर परिचय देती है :—

सासू तो बीरा चूले की आग,

ननद भादों की बीजली ।

सौरा तो बीरा काला सा नाग,

देवर साप संपोखिया ।

जेठा तोरे बीरा बीछू का डंक,

उपले पाथन डस जाए जी ।

राजा तो रे बीरा मेंहदी का पेड़,

कदी रचै रे कदी ना रचै ॥

वास्तव में, अपने प्राणवल्लभ के औदासीन्य पर अवश्य ही बाला को झोम होगा। मेंहदी के पेड़ से प्रियतम की तुलना करके एक गंभीर मर्मभेदी पीड़ा की ओर सकेत किया गया है।

एक नायिका सखियों के साथ झूल रही है। उसका पति परदेश में है। वह झूलें-भेष से है। इसी बीच एक बटोही आता है और उस मृगनैनी से

१ दुर्बल । २ उठ लेगा ।

प्रस्ताव करता है कि वह उसके साथ चले—“गेर पुराणा लो नया म्हारी मृगानैषी चलो हमारी साथ ।” मगर लाज के बोझ में दबी नायिका उसके प्रस्ताव को ठुकरा देती है—

लाजजेगा पीहर सासरा लाडलडी नन्दुसाल ।

लाजजेगा बापल केसरी, बटेऊ । ठोला राता देनी माय ।

इसी प्रकार वह परिवार के सभी लोगों के मान की रक्षा करती है । यह एक लम्बा गीत है । पर अंत में जब ज्ञात होता है कि वह नायक या तो नायिका पर बजाघात होता है और वह पछुताती रह जाती है :—

भाजू तो दौड़ू ल्हाज मरू हेल्ला दिया ना जाय ।

मुट्टी तो घाळ्खू खोज पै मुट्टी तो आवै रेत ॥

एक मल्हार में नायिका के मान का चित्र बड़ी कुशलता से आया है । नायिका सावन के मनभावने समय में बाग में बगला छिवा देना चाहती है और बारणा ऐसा बनवाना चाहती है जिसमें चन्द्र सूर्य का पर्याप्त प्रकाश पड़े । जब उसकी इच्छा पूरी नहीं होती तो वह रथ जुड़वा कर अपने पिता के यहाँ चली जाती है । जेठ, देवर, ससुर सब उसे मनाने चाते हैं । वह उन्हें प्रलोभन देती है, मगर अपने आग्रह पर अड़ी रहती है । अंत में जब धनी (पति) जाता है और वचन पूरा करने को कहता है तो वह लौटती है । गीत कुछ बड़ा है —

बागों बंगला छिवादे मेरे मारूजी रखा दे राज । चांद सूरज सोंही बारखा^१ जी ।
बागा बगला ना छिवै गोरी म्हारो रे नहीं राखें राज, चांद सूरज सोंही बारखा जी ।
रुण सुण अरथ जुडाऊं मेरे मारू जी चली जाऊं राज अपणे बाप कै जी ।
सुसर मनावण आया मेरे मारू जी चलो क्यू ना राज, चाल बहु घर आपणे जी ।
अपणे सुसरे नै चादर दिवा दूँ मेरे मारू जी,
नहीं चालू राज तेरे बेटे सेती ओलखा^२ जी ।
जेठ मनावण आया मेरे मारू जी चलो क्यू ना राज, चाल बहु घर आपणे जी ।
अपणे जेठ नै चुडला दिवाद्यू मेरे मारू जी,
नहीं चालू राज तेरे बीरण सेती ओलखा जी ।
देवर मनावण आया मेरे मारू जी चलो क्यू ना राज,
चाल भाबो घर आपणे जी ।
अपणे देवर नै बाहण विवाह हु मेरे मारू जी,
नहीं चालू राज थारे बीरा सेती ओलखा जी ।

सभी व्यक्तियों को उनके उपयुक्त वस्तुओं का प्रलोभन देकर नायिका ने अपना पक्ष प्रबल कर लिया है। अतः मे, पति देव स्वयं जाते हैं और मनाकर लाते हैं :—

कथ मनावण आया मेरी साथणों, चलो क्यूं ना राज,
चाल गोरी घर आपणे जी ।

बागा बगला छिवा दे मेरे मारु जी रखा दो न राज,
चाद सुरज सोही बारणा जी ।

बागा बगला छिवा दूँ गोरी मेरी री रखा दूँ राज,
चाद सुरज सोही बारणा जी ।

यह लोक में तिरिया हठ का एक सफल उदाहरण है ।

एक गीत में पौराणिक मान का चित्र आया है। राधा ने मान किया है। उसे शिकवा है कि जिन सखियों को कृष्ण ने फूल दिये हैं उन्हीं के पास जायें। कृष्ण बाग से पुष्प चुनकर लाये हैं। उन्होंने पुष्प बाटे हैं, मगर राधा को उसका भाग नहीं मिला है। फूल पहिले ही समाप्त हो गये हैं। राधा को कृष्ण के इस व्यवहार पर क्षोभ हुआ है। वह उत्तर देती है —

ए जी जित बाटे भोलीभर फूल,
उद्वै पढ़ सो रहो भगवान् ।

कृष्ण प्रतिकूल परिस्थिति के प्रति राधा का ध्यान आकर्षित करते हैं —

ए जी रिमक्तिम बरसे सैं मेघ,
बाहर भीज्जें एकले भगवान् ।

इसी प्रकार कृष्ण अघेरी रात में डर की बात कहते हैं, पर राधा ने बड़े कौशलपूर्वक ढंग से उत्तर दिया है —

ए जी थारे धोरै साथिया का साथ,
कैसे डरपो एकले जी भगवान् ।

इतना ही नहीं राधा को कृष्ण द्वारा घर की दीवारें छूना भी सह्य नहीं है उसे भय है कि भित्ती पर की चित्रकारी भ्रष्ट हो जायेगी और चौतरा पर चढ़ने से वह उपड़ आयेगा .—

ए जी म्हारै चौतरै पग ए ना देय,
खीप्या पोल्या उपडै भगवान् ।

सधे के ये संकीर्ण विचार कृष्ण को खल जाते हैं ।

ए जी इतनी सी सुख कैने किशन महिलां उतरै भगवान् ।

राधा को पछतावा हुआ । वह भी तुरत कृष्ण की खोज में निकली । बहुत छानबीन के बाद कृष्ण सोते हुए मिले । दोनों पक्षों से अपनी-अपनी कठिनाई एव शिकायत पेश की गई । कृष्ण ने तर्क दिया .—

ए जी एक चणा दूजे दाब,
दबे पीछे ना मिले भगवान् ।
ए जी एक दही दूजे दूध,
पटे पीछे ना मिले भगवान् ।
ए जी एक पुरुष दूजी नार,
लडे पीछे ना मिले भगवान् ।

राजा ने अपील की है .—

ए जी एक चणा दूजी दाल,
पिसे पीछे रल मिले भगवान् ।
ए जी एक दही दूजे दूध,
बिलेए^१ पीछे रल मिले भगवान् ।
ए जी एक पुरुष दूजी नार,
मनाए पीछे मन ए भगवान् ।

अत में कातरावस्था राधा के मुँह में आकर बोल उठी है .—

एजी रोवै 'राधे चार बेजार,
आसू गेरै मोर ज्यू भगवान् ।
ए जी राधे रुसै बारबार,
किसन रुसै ना सरे भगवान् ।

ठीक है, घर में भगड़े हो ही जाते हैं । दो भाड़े होते हैं तो खटकते ही हैं । पर पति-पत्नी का सम्बन्ध बड़ा कोमल तथा निर्मल है, जो “किसन रुसे ना सरे” उक्ति से और भी मार्मिक हो गया है ।

एक गीत में बड़ी मर्मस्पर्शी कल्पना है । पतिदेव ने सुख सुविधा की सामग्री एकत्र की है । छाया के लिए वृक्ष लगाया और दूध के लिए बछिया पाली है । बड़ी साधना के उपरांत मे चीजें समर्थ हुई हैं, पर भाग्य का खेल कि उनके बिलसने के समय प्राणदेव परदेश चले हैं । कैसी करुणा है ?

लाय चले थे भंवर हो पीपली, हांजी कोए हो गई गहरी छाया ।

बैठन की रत चाले नौकरी ।

छोड़ चले बे भवर हो बाछड़ी, हांजी कोए हो गईं लागड़ गाय ।

दुहन की रत चाले नौकरी ।

पाच बरस की भवर हो व्याही, हाजी कोए हो गईं सेर जुआन,

घालन^१ की रत चाले नौकरी ।

नायिका की इस दयनीय दशा को सुनकर नायक काल-यापन की युक्ति पेश करता है :—

चरखा लादू हे गोरी रंग रगीला, हाजी कोए पीठी लाल गुलाब ।

साथनों में बैठी गोरी कातियो ।

परन्तु नायिका को इससे सतोष कहाँ ? वह कह गई है :—

चरखा तोड़ू भवर हो चौपटा, हाजी कोए पीठी के करूं अठारह टूक

सग तै थारी चालूगी जी ।

मांखी बणू बदन के चीप^२ चबू जे, हांजी सगथारी चालू,

घर पर नहीं रहूगी जी ।

नायिका अपना सर्वस्व एव अस्तित्व नायक के सुख सौविध्य के लिए अर्पण करने को उद्यत है :—

छोटा झारी^३ भंवर हो मैं बणू जे, हाजी कोए बणज्यां रेशम डोर ।

तिस लगे जब पिया हो पीलियो जे ।

लाडू जेलबी भंवर हो मैं बणू जे, हांजी कोए बणज्या कूट सुहाल ।

भूख लगे जब पिया हो खा लियो जे ।

बादल बीजली भवर हो मैं बणू जे, हांजी कोए बणज्या असल घटा ।

धूप पडै जब पिया हो छां करूँ जे ।

एक गीत में नायिका से अनुचित प्रस्ताव किया गया है परन्तु उसने अपनी विलक्षण तर्कबुद्धि से प्रस्तावक को निरुत्तर कर दिया है :—

काला साप का नाड़ा घड़वा दे,

अम्बर के सी चूदड़ रंगवा दे

मायासमार कुढता सिमवादे,

बारू लुगाई का दूध मंगवादे,

कुआरी कन्या का छोरा मगवादे,

जिद चालूगी साथ हो मनवा ।

अनुचित प्रस्ताव की रक्षा करते हुए प्रेमिका ने जिस बुद्धि कौशल से

१. बिदा कराने की, मंगाने की । २. लिपटना । ३. सुराही ।

उसे हराया है, उसका पासग भी हमारे शिष्ट साहित्य में तो कम से कम नहीं है। मनवा की पराजय का चित्रण नीचे की पक्तियों में हुआ है—

ये दो जोड़ा हाथ हे नौटंकी मत चालो म्हारे साथ हे नौटंकी ।

इब क्यों जोड़े हाथ हो मनवा, ले चाल्लो ना साथ हो मनवा ॥

आवण के गीतों में छद्म के गीत भी आते हैं। लस्करिया पति के पास बुलावे का सदेश भेजा जाता है। परन्तु वह नाना प्रकार के बहाने बनाकर बात टाल देता है। अतः में सहघर्मिणी के मरण का वृत्तांत सुनकर उसे चिंता होती है। वह घर लौटता है तो रहस्य खुलता है—

झुक जाय बादलो बरस क्यू ना जाय । टेक ।

उतक्यू ना बरसी बादली जित म्हारा बीरा री देस ।

उतमत बरसै ए बादली जित म्हारा पिया परदेश ।

तम्बू तौ भीजै रबकता तम्बू की रेसम डोर । झुक जाय बादली ..

विप्रयुक्ता ने निराली युक्तिया प्रस्तुत की हैं, परन्तु नायक पर उनका कोई प्रभाव नहीं होता ।

चार टका दें गांठ का जे कोए बसकर जाय ।

वै लस्करियां सै न्यूं कहो थारी घर बाहब की ब्याह ।

काला पीला जी कापड़ा कोए कन्या घोय परणाय^१ ।

चार टका दे गांठ का जे कोए बसकर जाय । झुक जाय बादली .

वै लस्करिया नै न्यूं कहो थारी माय मस्यां घर आय ।

माय नै दाबो बालुरेत में ऊपर सूख बबूल^२ । झुक जाय .

चार टका दें गांठ का जे कोए बसकर जाय ।

वै लस्करिया नै न्यूं कहो थारै कुवर हुयो घर आय । झुक जाय .

कोठी चावल घी घणो बैठी कंवर खिलाय ।

चार टका दें गांठ का जे कोए बसकर जाय ।

वै लस्करिया नै न्यूं कहो थारी जोय मर्या घर आय । झुक .

जोय नै दाबो चम्पा बाग में ऊपर साब दुसाल । झुक ..

नायक को अत्र गृहस्थी की चिंता है—

जोय मरी घर खोमरी म्हारा कुणवा वाराबाट ।

कागद पटक्या जै चौतरे वा उठ्यो धोती झाड़ । झुक जाय ..

एत्यो राजा जी थारी चाकरी एत्यो थारा देस । झुक...

१ विवाह कर देना । २. तीखे तीखे काटे ।

क दुःख छोड़ी सै चाकरी, कै दुःख छोडा सै देस ।

माय मरा छोड़ी चाकरी जोय मर्या छोडा देस । भुक जाय

चित्राग्रस्त नायक घर लौटता है । पण्हारी गाँव की सीमा मे मिल जाती है । कुशल ज्ञात करता है ।—

कुआ की पण्हारणी म्हारा घर की कुशल बताय ।

बालक भूलै जी पालणै थारी जोय रसोइया जी बीच ।

थारी मायड कातै जी कातणा, बहण कसीदा जी हाथ । भुक.

रहस्य खुल जाता है —

बै छलियाई ने छल कर्या छल कर लिया सै बुलाय ।

छलकरा ना तो के करा थमझाया परदेस ।

भुक जाय बादली बरस क्यू ना जाय ॥

यह गीत एक दुःख-सुखात नाटक बन गया है । वियोग दुःख सयोग सुख मे बैदल गया है और सयोग सुख मे आजीविका त्याग के दुःख अश मेलते हैं ।

‘पण्हारी’ के गीतों मे रोमास के चित्र आये हैं । हरियाने में सकेत स्थान कूपवापी जलस्थल ही हैं । इन्ही स्थानों पर नायिका को नायक मिला है, परन्तु दुर्भाग्य से जब वह पहचानने मे विलम्ब कर गई है तो उसे पछतावा होता है ।—

जैमै ऐसी जाणती ए सासड री,

बकडू थीं घोडे की लगाम ।

नायिका ने नायक को खोजा है पर असफल रही है ।—

पाया में छाले पड गये ए सासड री नैणा में रम आई नीद ।

पाया में मेंघा^१ लायले ए बहु हीरेलाल नैणा में सुरमा री सार ।

पत्नी का श्रुगार पति के आश्रय से है । अत वह निराश होकर उत्तर देती है :—

किस पर मेघा लायलू ए सासड री किस पर सुरमा री सार ।

दिख पर मेंघा लायले ए बहु हीरे लाल मन पर सुरमा री सार ।

सास ने बधू को सात्वना दी है कि चित्त स्थिर कर लेने से सब ठीक हो जाता है । पर उस बाला को इससे सतोष कहाँ ? वह तो प्रिय के वियोग मे पागल हो गई है । उसे तो खोट ही आश्रय प्रदान करती है —

बाब खटोला है पड़ी ए सासड री कित्ती ए न पाये थारे लाल ।

यहाँ 'दुपट्टी' में कितनी विवशता है ? कैसी करुणा ?

एक अन्य गीत में चम्पा वाग में पजाली पट्टी है नायिका माता के निषेध करने पर भी सखियों के साथ भूला भूलने जाती है। एक परदेशी से चार आखें हो जाती हैं। विवाह का प्रसंग होता है और सरल अन्वय ग्रामवाला ठगो जाती है। विवाह मंडप में रहस्याद्घाटन से वज्रपात होता है। नायक निष्ठुर उत्तर देता है :—

छोहरी ! ना मेरा मर गया मय्यर बाप,
महारे मन आई महारी घर की नार,
धम से काहिये दोचद^१ आगली^२ जी।

पुत्री फिर अपनी माता का शरण जाती है .—

अम्मा री ! मरू कै जीबू मेरी मा !
राजा कै कहिए राखी दूसरी।

माता शुभकानाएँ करती है —

बेटी री तेरी मर ए बला^३, राजा की मरिया राखी दूसरी।

एक अन्य गीत में मनिहार से विलक्षण चूड़ियों की माग की गई है जो पतिदेव के अंग प्रत्यंग एव वस्त्राभरण से न मिलती हो। हरी श्वेत आदि साधारण रंग वाली चूड़ियाँ के अतिरिक्त सरबर्ता रंग की चूड़ी नायिका पहरेगी। इन गीता का 'मनरा' अथवा 'मनिहार' नाम से पुकारा जाता है। इनमें पति सम्बन्ध की अनूठी व्याख्या रहती है :—

हरी ए भुजीरी मनरा ना पहरू, मनरा हरा ए महारा राजा जी का बाग
सुलतानी जी का बाग।

मनरा तो मेरी जान चुडला तो हाथी दांत का।

काली ए भुजीरी मनरा ना पहरू, मनरा काला ए महारा राजा जी का सिर,
सुलतानी जी का सिर।

मनरा तो मेरी जान चुडला तो हाथी दांत का।

धौली ए भुजीरी मनरा ना पहरूं, धौला रे मनरा ! महारा राजा जी का दांत,
सुलतानी जी का दांत।

मनरा तो मेरी जान चुडला तो हाथी दांत का।

पीली भुजीरी ए मनरा ना पहरूं, पीला रे मनरा महारा राजा जी का कपड़ा,
सुलतानी जी का कपड़ा।

१ दुगनी । २. श्रेष्ठ । ३. आपत्ति, आफत ।

मनरा तो मेरी जान चुडल्ला तो हात्थी दात का ।
सरबै^१ झूजीरी ए मनरा मैं पहरुं, यो मेरा राजा जी का सर्व सुहाग ।

इस गीत में नायक को नायिक के चरित्र पर सदेह हो गया है। वह तीर से उसका बध करके घर लौटता है, परन्तु उसकी गृहस्थी चौपट हो गई। उसके ऊपर आपत्तियों का जो पहाड़ टूटा है उसका अनुमान कर लेना समीचीन होगा —

मारकूट घर नै बाह्वड़ो, अजी एजी बैठो है बहुत उदास ।

X

X

X

घर घर दीवला चसरह्या, अजी एजी रंडवा कै घोर अघेर ।
घर घर रसोई जी तपरई, अजी एजी रंडवा कौ ठकणी में चून ।
घर घर पिलग बिछरह्या, रडवा कै घोर अघेर ।
घर घर बालक खेल रहे, अजी एजी रडवा की कूवी में खाट । .

एक गीत में हरियाली तीज के अवसर पर लम्बे-लम्बे भोष्टा लेती हुई "मृगानैयी" का प्राणात हो गया है। परवा पछवा वायु के सुखद भोके नायिका को दीर्घकाल तक आनन्दित न कर सके हैं। पति की कातरता का एक चित्र इन पक्तियों में हुआ है .—

एक बर मुख सै बोल मृगानैयी नार ।

भाक्ज रा मन का चीत्ता^२ हो गया ।

पति को पछतावा है :—

“थम नै तो रोवेगा कौन मृगानैयी नार । पीहर मरी ना सासरे”

किसी प्रिय की मृत्यु पर रोना स्वाभाविक है। इससे शोकाकुल हृदय हल्का हो जाता है पर यहाँ कैसी करुणा है “पीहर मरी ना सासरे”। किन्तु नेपथ्य से उत्तर मिलता है :—

हमनै तो रोवै म्हारी माय जिनकी लाडज बेटी मर गई ।

इसी प्रकार वह अपने भाई के रोने की बात कहती है जिसकी बात सुनी हो गई। अपने श्वसुरालय में भी उसे रोनेवाले हैं ।

हमनै तौ रोवै म्हारी सास, जिनके मंदर सुने हो गये ।

हमनै तौ रोवै म्हारे राजा जी आप, जिनकी सेजां सुनी हो गई ।

इससे आगे गीत नहीं बढ़ा है। शायद उसका कठ मसोस दिया गया है। करुणा की धारा इस मरु प्रदेश में शुष्क हो गई है ।

१. सरबती । २. वाञ्छित ।

लोक-गीतों में कुलीनाओं का नीच लोगों के साथ प्रेम का वर्णन भी मिलता है। एक गीत में नायिका का मन 'मनरा' पर आसक्त है। नीचे दिये हुए गीत में प्रेम का पात्र एक 'नट' है। हरियानी नायिका नटयुवक पर मोहित हो गई है। वह उसके साथ चली जाती है। जब उसे कठोर वास्तविकता का पता चलता है तो वह विलाप करती है, पछुताती है। उसे पूर्वसुख स्मरण आ-आकर पीड़ित करते हैं पर 'अब क्या होना होता है जब चिड़िया चुग गई खेत।' उसने स्वयं ही अपना मार्ग निर्धारित किया है। गीत जब अन्त में पहुँचता है तो एक लज्जा एव विषाद की रेखा छोड़ जाता है :—

नट को खेलै बालुदे रते हाथ कड़वा काना गोखरू जी राज ।
 देखो बाई जी नटका को रूप थारा बीरा से दो तिल आगद्धो जी राज,
 जाओ भायी नटका की साथ म्हारा बीरानै परखाद्वा दूसरी जी राज,
 परखाओ बाई जी दो ए चार हमसरीखी कल में ना मिलै जी राज,
 म्हारा बीरा चतुर सुजान तमसरीखी घदले काठ की जी राज,
 घड़ लोबाई जी दो ए चार मुखदे ना बोले काया काठ जी राज ।
 दूसरा चित्र का दूसरा पद :—

जब नटका नै लीनी कंट चढ़ाय, जाय डतारी बिखन^१ उजाड़ में जी,
 जब नटका नै लीनी सर की तान, मन्नै आया सहर आपखा जी याद ।
 जब नटका लाया बासा टूक, मन्नै आया भोजन आपखा जी याद ।
 जब नटका लाया टूटी खाट, मन्नै आया पिलंग निवार का जी याद ।
 जब नटका लाया फाटी गूदड़ी, मन्नै आया सौड़ गिँडवा जी याद ।
 जब नटका लीनी बास चढ़ा, मन्नै आया राजा आपखा जी याद ।
 'मनरा' नामक गीत में नायिका की नीच पुरुषगामिता की प्रवृत्ति नायक को असह्य हो उठी है। वहा नायिका को 'असिघाट' उतार दिया गया है, परन्तु यहा ऐसा कोई दुर्वर्ष प्रहार नहीं है। आत्मग्लानि और पछुतावा ही ही सुधार के आदर्श रहे हैं।

सावन मान में भूला भूलती कन्याओं के सम्मुख चन्द्रावल का वीर-चरित्र प्रधान चित्र सहसा कौंध जाता है। चन्द्रावल उन वीरगणाओं की प्रतीक बन कर आई है, जिन्होंने विघर्षी शत्रुओं के पजे में फँसकर भी अपने सत को आच नहीं आने दी। घटना इतनी सी है कि आवण के दिनों में चन्द्रावल अपनी नखद के साथ पानी भरने जाती है। रास्ते में मुगल सिपाहियों का पड़ार्थ है। एक सिपाही चन्द्रावल के अनुपम रूप सौन्दर्य पर मुग्ध

हो जाता है और उस अनिष्ट सौन्दर्य को वश में कर लेता है। नायिका अपना संदेश पक्षी द्वारा भेजती है। श्वसुर, ज्येष्ठ तथा पतिदेव आते हैं, प्रयत्न करते हैं पर मुगल पर किसी प्रकार का प्रभाव नहीं होता। तब चन्द्रावल अपनी सहायता स्वयं करती है।

यह गीत सभी जनपदों में अपनी-अपनी भाषा में मिलता है और गाया जाता है। बुन्देलखंडी भाषा में 'मानोगूजरी' इसी शृंखला की एक कड़ी है। बिहारी में 'भगवती का गीत' भारतीय नारी की सद्धर्मगाथा को इसी रग में प्रस्तुत करता है। पञ्जाबी में 'सुन्दर पनिहारिन' इसी भाव पर केन्द्रित है। राजस्थान की नारियाँ तो जौहर करने में आदर्श हैं ही। ऐतिहासिक इतिवृत्त को लेकर चलने वाले ये गीत कुछ लम्बे हैं। इनके द्वारा भारतीय सांस्कृतिक पक्ष की पर्याप्त पूर्ति हो जाती है।

हरियाना में प्रचलित 'चन्द्रावल' गीत दो रूपों में हमें मिला है। एक गीत में चन्द्रावल अपने पिता के यहाँ है और दूसरे में अपने ससरे है। एक गीत में पिता और भ्राता उसकी मुक्ति की चेष्टा करते हैं और दूसरे में ससुर तथा जेठ। पति दोनों गीतों में दुखी नहीं दिखाया गया है। उपाय भी तम्बू जलाकर मुक्ति प्राप्त करना ही रहा है। एक गीत में पति चन्द्रावल के सत् को देखकर प्रभावित हुआ है और उसकी आँखें गीली हो गई हैं। दोनों गीतों को देना हम यहाँ उचित समझते हैं।—

घड़ा ए घड़ा पै टोकणी चंदो पाणी नै जाय,
आगे फौज मुगल पठान की चंदो पकड्य लई।
आगली तै गैल चन्द्रावली बाई राजकवार।
उड़ती जाती चिडकली^१ एक सडेस्सो^२ ले जाय।
बाप मेरा नै न्यो कहो, थारी धी पकड लई।
उड़ती जाती चिडकली एक संडेस्सो ले जाय।
बीर मेरा नै न्यों कहो, थारी बाहणप कड लई।
बाबल सुण कै रो पड्यो भाई जाये खाई सै पछाड।
कंता^३ सुणकै हंस पड्यो व्याहवें दो ए चार।
बाबल उठ्यो छोअलो^४ ल्यायो करवा^५ लखचार।
घुडला लेत्यो डबेड सै करवा लेत्यो लखचार।
बैट्टी^६ छौडो चन्द्रावली बाई राजकवार।
बाबल्या घुडवा ह्योठ सै नाल्यां करवा लखचार।

१. चिडिया। २. संदेश। ३. पति। ४. क्रोधी, प्रतापी। ५. उट।

बेटी ना छोड़ूँ चन्द्रावली बाई राजकवार ।
घर जा बाबल आपणे राखू पगडी की लाज ।
घरजा बोरा आपणे राखू टोपपी की लाज ।
साक पडी दिन आथक्यौ ईब के हो मेरी मा ।
उठ मुगल का छोहरा पाखी भरल्या ।
मरै ए तिसाई चन्द्रावली बाई राजकवार ।
डरै ए परा को पाखी ना पीऊ जल जमना कोल्या ।
मरै ए तिसाई चन्द्रावली बाई राजकवार ।
मुंगली कै पीठ फिराई ओ, तम्बूआ में ला दई भाग ।
तम्बू जल गया इथाडसे डोर जली लखचार ।
बीच जली चन्द्रावली बाई राजकवार ।
मेरा बोरा ढोलिया रै गहरा ढोल बजा ।
सुखै मेरा पीहर सासरो लाडलडी नदसाख ।
सन की रही चन्द्रावली दो कुल तारी^१ जा ।
तारा पीहर सासरा तार दई नदसाख ।

यह गीत एक और स्त्री-चरित्र की उदारता एव स्त्री हृदय का पति के प्रति निर्मल भावनाओं का परिचय देता है तो दूसरी ओर पति की निर्मम निष्ठुर प्रतिक्रिया के दर्शन भी 'कता सुख कै हस पद्यों ब्याहवें दा ए चार'^२ जैसी उक्तियों में हो जाते हैं। परन्तु पातिव्रत धर्म एव सती धर्म का प्रभाव पति पर पड़ा अचर्य है। दूसरे गीत के अन्तिम बोल हैं —

सुसरा जी मुड्डी^२ खुणै, जेठ जी नै खाई सै पङ्गाब,
आप हजारी ढोळा^३ रो पढा इसी दुनिया में ना ।

चन्द्रावल के लोकोत्तर आत्मबलिदान की यह गाथा युग-युग तक भारतीय सन्नारी के गौरव की प्रतीक बनी रहेगी और कामलोलुप पतियों के समक्ष एक आदर्श स्थापित करती रहेगी। दूसरा पाठान्तर इस प्रकार से मिला है —

नणद भौजाई दोन्नों जखी दोन्नों पाखी नै जाय,
फौज पडी थी नबाब की जामें मुगल पठान ।
सुख आगली सुख पाङ्गली ए सुख ले मेरा, जबाब,
था तो गोरी म्हारै मनबसी हसनै छोड़ेंगे नाव ।
सुख रै मुगल का छोहरा सुख ले मेरी रै बात ।
बाई जी कै बदले में रहूँ बाई जी नै जाख ना द्या ।

उढ़ती जाती कोयली एक सडेस्सो ले जाय ।
 मेरा सुमर ने न्यों कहो बहुबढ़ पकड़ी जाय ।
 उढ़ती जाती कोयली एक सडेस्सो ले जाय,
 मेरा जेठ ने न्यों कहो बौहौदिया पकड़ी जाय ।
 उढ़ती जाती कोयली एक सडेस्सो ले जाय,
 मेरा बालम ने न्यों कहो गोरी पकड़ी जाय ।
 सुसरो जी सुथ के रोपब्यो जेठ जी खाई से पझाब,
 आप हजारी डोलो हस पब्यो न्याह्वे दो ए चार ।
 सुसरा जी हस्ती चढ्या जेठ जी घोड़े असवार,
 आप हजारी डोला अरथ में अरथ हांके बी जाय ।
 सुसरा जी उतरवा बढतलै, जेठ जी बढला की छांय,
 आप हजारी डोला बाग में, चान्ने नागर पान ।
 जाओ सुसर घर आपखै राक्खू पगड़ी की ब्राज,
 खाया ना खाऊँ इस तुरक का बाईँ राजकवार ।
 जाओ जेठ घर आपखै राक्खू पंचा की ब्राज,
 पाखी ना पीऊँ इस तुरक का बाईँ राजकवार ।
 जाओ बालम घर आपखै राक्खू सेजा की ब्राज,
 खेन ना पोहूँ^१ इस मंगल की बाईँ राजकवार ।
 जारै मुगला का छोहरा जलभर झारी ल्या,
 बहुत तिसाईं^२ चन्द्रावली बाईँ राजकवार ।
 ऊरा पराकौ पाखी में वा थिऊ जल जमना को रे ल्या,
 मरे ए तिसाईं - राक्खा बाईँ राजकवार ।
 मंगलै ने पीठ फिराईं ओ, तम्बू के जादईं भाग,
 खड़ी जलै चन्द्रावली बाईँ राजकवार ।
 कम्बू बलगया डोडसै डोर जली लखचार,
 बीच जलै चन्द्रावली बाईँ राजकवार ।
 हाथ हाथ मंगला करै तोबा करै से पखन्
 पकड़ी थी निजसी^३ नहीं बाईँ राजकवार ।
 मेरा रै भाईं खेजिया गहरो डोल बजाय,
 पीहर खुबिये खानै घाटखडी नदसाज ।
 सुसरा जी मुंढरी पुबै, जेठ जी ने खाईं से पझाब,
 आप हजारी डोला रो पदा इसी हुजिया में कां ह

यह एक ऐतिहासिक गीत है। चन्द्रावल का निर्दोष नारी-चरित्र ओसकण्ठ सदृश पावन एवं उज्ज्वल बनकर जनसमाज के लिए अनुकरणीय आदर्श उपस्थित कर रहा है। लोक-जीवन की यह अमर कहानी भारत के नैतिक आदर्श पर पर्याप्त प्रकाश डालती है। चन्द्रावल की तुलना में काव्य जगत् का केवल निर्दोष से निर्दोष पात्र ही आ सकता है। चिचौड़ की पद्मनी तथा सखियों का बौद्ध अवरय लोमहर्षक घटना है किन्तु जो अपूर्वता एवं लोकोत्तरता चन्द्रावल के आत्मबलिदान में आई है, जिस उच्च भावना तथा प्रत्युत्पन्नमतिवत् का परिचय यहाँ मिलता है, वह बहुसाधन सम्पन्न चिचौड़ के बलिदान में कहाँ है ?

साध्वी चन्द्रावल का पावन चरित्र भारतीय नारी के सतीत्व का प्रतीक बन गया है। वह पापात्मा यवनों के वासना-व्यूह को ध्वस्त कर भ्रुवतारिका के सदृश नारी जगत् को चारित्रिक दृढ़ता एवं आचार की पावनता का संदेश दे रहा है। आज भी भारतीय नारी चन्द्रावल को अपना आदर्श मानती हैं। झूले के गीतों में 'मभवत' प्रतिवर्ष इसीलिए महिलाएँ इस पावन गायत्मात्मक इतिहास को गाती हैं। इन गीतों में ऐसे अनेकानेक उदाहरण मिलेंगे।

श्रावण के गीतों में 'बारह-भासा' का विशेष वर्णन आता है। ये गीत बहुधा वियोगावस्था का वर्णन करते हैं। जिनके लिए क्षण कल्पसम व्यतीत होते हैं, उन विनोगियों के प्रति वर्ष के बारहमास क्या बनकर आते हैं, यह दिखाना बारहमासे का काम होता है। श्रुतु-विशेष में बिरहिनी की प्रतिक्रिया की प्रतीति इन्हीं गीतों में होती है।

'बारहमासा' गीतों में वर्ष भर के बारह महीनों में होनेवाले दुःखों का वर्णन होता है। अतः इन गीतों का नामकरण 'बारहमासा' है। इसमें विरह-जन्य वेदना का कथन रहता है। सावन के मनभावन काल में विप्रयुक्ताओं का विरह जब उत्कर्ष को प्राप्त हो जाता है, तब उसका प्रवाह बारहमासा के रूप में फूट पड़ता है।

करुणारम-प्रधान बारहमासे पावसकाल में विशेषकर श्रावण मास में गाये जाते हैं। वियोगाकुल रमणियाँ मेघावलियों के स्वर में स्वर मिलाकर इन्हें गाती हैं और झूलती हैं। बारहमासा की स्वामाविकता, सरसता एवं सरसता दर्शनीय होती है। लोकसाहित्य के उद्भूत विद्वान् डा० उपाध्याय ने इन गीतों की प्रवृत्ति को देखकर इन्हें 'विरहमासा' कहा है जो सुतरा सत्य है।

बारहमासा की शैली कितनी प्राचीन है, यह जानने का हमारे पास कोई साधन नहीं। बारहमासा उतना ही पुराना है जितने वर्ष के बारह महीने

अथवा षड्ऋतुओं का संचार एवं जितनी विरहिणी की वियोगविदग्ध हृदय की 'आहें'। हिन्दी के महाकवि मलिक मुहम्मद जायसी ने भी लोक प्रचलित इस गीत की सरसता एवं प्रभावशालिता के वर्णन भूत होकर ही "नागमती विरह वर्णन" के लिए बारहमासा को चुना था। संस्कृत के महाकाव्यों में तो षड्ऋतु वर्णन एक अनिवार्य लक्षण बनकर आया है। इससे इतना तो पता चलता है कि यह प्रवृत्ति साहित्य में चाहे अति प्राचीन काल से हो पर हिन्दी में लगभग दोने चार सौ वर्ष से इसका वर्णन प्राप्त होता है। ऋतुओं की महत्ता महात्मा तुलसीदास ने भी स्वीकार की है। उनका वर्षा वर्णन हिन्दी साहित्य की अनूठी वस्तु है।

हरियाना में जो बारहमासा प्रचलित हैं, उनमें से एक में विप्रयुक्ता राधा अपनी अमहाय परिस्थिति में नानाविध अभाव अनुभव करती है। उसे शुक्रशावक से शिकायत है कि उसने मिथ्या आशा बंधाई है। अंत में, नायिका निराशा हो कर उसे मार डालने की धमकी देती है, परन्तु शुक्र दैवज्ञ है और वह राधा को सांत्वना देता है :—

साठ जे मास सुहावणा सुआरे ! जै घर होता हर को लाल, मैं हाकी खंदावली ।
 सामथ जे मास सुहावणा सुआरे ! जै घर होता हर को लाल, मैं हिंदो^१ धलावती ।
 भादवा जे मास सुहावणा सुआरे ! जै घर होता हर का लाल, मैं गुगा^२ मनावती ।
 असौज जे मास सुहावणा सुआरे ! जै घर होता हर का लाल, मैं पितर समोखती ।
 कातक जे मास सुहावणा सुआरे ! जै घर होता हर का लाल, मैं दिवाली मनावती ।
 मंगसर जे मास सुहावणा सुआरे ! जै घर होता हर का लाल, मैं सौड़ भरावती ।
 पौह जे मास सुहावणा सुआरे ! जै घर होता हर का लाल, मैं संकरांत मनावती ।
 माह जे मास सुहावणा सुआरे ! जै घर होता हर का लाल, मैं बसंत मखावती ।
 फागस्य जे मास सुहावणा सुआरे ! जै घर होता हर का लाल, मैं होली खेलती ।
 चैत जे मास सुहावणा सुआरे ! जै घर होता हर का लाल, मैं गखगौर पूजती ।
 वैशाख जे मास सुहावणा सुआरे ! जै घर होता हर का लाल, मैं पंखा मंगावती ।
 जेठ जे मास सुहावणा सुआरे ! जै घर होता हर का लाल, मैं जेठवा मनावती ।
 बारहण मन्नीना होलिया सुआरे ! तोडूं मरोडूं तेरा पांजड़ा ।
 जल में दूंगी बहाय तेरी सेवा न करूं सुआरे ।
 म्हारी तो सेवा वै करै राधा ए जो हर आवैगा आज ।
 जोडूं जंगोडूं तेरा पांजड़ा सुआरे ! और चुगाऊं पीली दाब, तेरी सेवा मैं करूं ।

बारहमासा प्रायः आषाढ मास के वर्णन से आरम्भ होता है और ज्येष्ठ

१. हिंडोला । २. गुरगूगा ।

माम के वर्णन से समाप्त होता है। बारहमासा की एक विशेषता यह भी है कि इनमें वर्ष भर के महीनों में होनेवाले सुख-दुख का वर्णन एक साथ आ जाता है, विरह-व्यथा की अनुभूति एक स्थान पर हो जाती है। इसी शैली पर 'छमासा' और 'चौमासा' भी होते हैं। 'बारहमासा' में विरहानल की ज्वाला ही नहीं होती, उसमें कृपक के दैनिक जीवन की व्याख्या भी होती है। राजस्थानी 'बारहमासा' में कृपक के मादे जीवन का इतिहास आ गया है। उसका काम ही उसका सर्वस्व है। काम की सफलता उसे ईश्वर-प्राप्ति का सा आनन्द देती है। पूरा गाँत नीचे उद्धृत किया गया है —

साढ़ महीने बिरखा जागी, बाजरियां री बाह ।
 माऊ जी म्हारे भातो जाबे, बाहरे सांइ बाह ॥
 साबख महीने बाजर जागी, नीनाखा री नाह ।
 काचरियां री बेलां टाजां, बाह रे सांइ बाह ॥
 भाद् महीने भूगा होमी, तोचयिया रा नाह ।
 बाजरिया री रोटी म्वावा, बाह रे सांइ बाह ॥
 आसोजा में आमा जागी, हक्काजां री हाह ।
 राती बासे रोही रहस्वा, बाह रे सांइ बाह ॥
 काती महीने करवा सिट्टा, भावै इत्ता खाह ।
 काती महीने सिट्टा कीना, बाह रे सांइ बाह ॥
 मिगसर महीने मोका महत्ता, जेखो लेमी साह ।
 जेय' र देय' दूर रा होस्वां, बाह रे सांइ बाह ॥
 पोह महीने पाळो पदमी, खालदी रो साह ।
 खालदी रो खोह कीनो, बाह रे सांइ बाह ॥
 माह महीने पाळो पदमी, पाखी पत्थर साह ।
 पाखीरो तो पत्थर कीनो, बाह रे सांइ बाह ॥
 फागख महीने फाग खेखे, गोपियां रो नाह ।
 महुके रो मह पीयो, बाह रे सांइ बाह ॥
 चैत महीने चपा मोरी, चंचल मोरचा साह ।
 बिन बूठा ही हरिया होसी, बाह रे सांइ बाह ॥
 वैसाखा में धूप पदसी, ता बड़िये री ताह ।
 षड् छायां में पड़िया रहस्वा, बाह रे सांइ बाह ॥
 जेठ महीने धूप पदसी, ता बड़िये री ताह ।
 खेजंड षड् र खोखा साख्यां, बाह रे सांइ बाह ॥^१

१ 'राजस्थानी लोकगीत में बारहमासा'—पृष्ठ ६१-६२, प्रो० सुबंकरका पत्रिका, एम. ए. ।

कृषक के जीवन-दर्शन की झलक अपूर्व भव्यता से इस छोटे से गीत में कह दी गई है। किसान को अपने स्वामी के प्रति कृतज्ञ दिखलाया गया है।

आषाढ मास में वर्षा प्रारम्भ होती है, किसान खेत में काम करता है और उसकी माँ उसे रोटी पहुँचाती है। श्रावण में बाजरा उगता है, खेल नलाया जाता है, और मतीरे की बेलें बचा दी जाती हैं। भाद्रपद में मुनगे बहुत होते हैं, शाक तरकारी अधिक होती है और नये बाजरे की रोटियाँ बनाते हैं। आश्विन (क्वार) में फसल की आशा हो जाती है और क्षेत्र-रक्षक चिल्ला-चिल्लाकर चिड़िया उड़ाते हैं। कार्तिक मास में 'सिट्टे' खूब होते हैं, चाहे जितने खाओ। वाह रे ईश्वर, तुम्हें धन्य है। मगसिर में साहूकार लेखा-जोखा करता है। किसान ले-दे कर हिसाब साफ करता है। पौष में भयंकर शीत पड़ता है जो चमड़ी तक को छील देता है। माघ में शीत के कारण पानी जम जाता है। फाल्गुन में महुवे का रस पीकर किसान मस्त रहता है। चैत में चपा फूलती है और मोर चंचल हो जाते हैं। वैशाख और जेठ में भयंकर धूप पड़ती है, किसान अपनी भोंपड़ी में अथवा वृक्ष के तले आराम करता है। हे ईश्वर! तुम्हें धन्य है जो प्रत्येक ऋतु और मास में किसान को नये-नये अनुभव और फल देता है।

बारहमासा की शैली सभी जनपदों में एव सभी लोक भाषाओं में प्रचलित है। इसके तुलनात्मक अध्ययन के लिए बड़े विस्तार की आवश्यकता है। अतः हम पड़ौस के राजस्थानी बारहमासे को दिखाकर ही अपने इस विवेचन को समाप्त करते हैं।

ख. भाद्रपद

भाद्रपद में जन्माष्टमी का उत्सव मनाया जाता है। इस अवसर पर व्रत रखा जाता है। कृष्ण का बच्चा बनाकर पालने में झुलाते हैं, भजन गाते हैं। एक गीत में पुत्र कृष्ण के विनिमय का पौराणिक वर्णन आया है—

जबभरख देवकी जाय दशोदा रस्ते में मिली हरे ।

के दुखड़ा बे बे सास नखद का के बाले भरतार बे बे, के बाले भरतार,
दशोदा रस्ते में मिली हरे ।

जब दुखड़ा बे बे सास नखद का ना बाले भरतार बे बे ना बाले भरतार,
दशोदा रस्ते में मिली हरे ।

दशोदा रस्ते में मिली हरे ।
कृष्ण के बाले भरतार के बाले भरतार का बाले भरतार से मान जिन मारा सैमान,
दशोदा रस्ते में मिली हरे ।

जे बेबे तेरै छोरा होजा गोकल दिये पुचाय बेबे गोकल दीये पुचाय,
दशोदा रस्ते में मिली हरे ।

जे बेबे मेरे छोरी होगी पुत्रका बदला चुकाय बेबे पुत्र का बदला चुकाय,
दशोदा रस्ते में मिली हरे ।

कृष्ण जन्माष्टमी से अगले दिन नवमी को 'गूगानवमी' का बड़ा भारी उत्सव हरियाने में मनाया जाता है। गूगा जिसे 'बागड़वाला' कहते हैं, जाहरपीर के नाम से भी प्रसिद्ध है। गुरुगुग्गा के विषय में लघु तथा प्रबन्ध दोनों प्रकार के गीत इधर प्रचलित हैं। जाहरपीर के रतबगे में प्रायः प्रबन्ध गीत गाया जाता है और अन्य अवसरों पर या गूगा नौमी पर घरों में, साधारण रूप से, मुक्तक अथवा लघु गीत गा लिये जाते हैं। प्रबन्ध-कथा गीतों में गूगा के शौर्य का लोमहर्षक वर्णन आया है जो यथास्थान प्रबन्ध गीत वर्णन में दिया गया है। यहाँ हम उसके जीवन का सक्षिप्त वर्णन तथा महिला-जगत् में प्रचलित लघु-कथा गीत देते हैं।

गूगा का इतिवृत्त अंधकार में पड़ा हुआ है। गूगा हिन्दू और मुसलमान दोनों जातियों द्वारा समान रूप से पूजा जाता है। हिन्दू गूगावीर, गूगावीर अथवा गुरुगुग्गा कहकर इसकी पूजा करते हैं। मुसलमान इसे गूगापीर (सतगूगा अथवा जाहिरपीर) जिसकी कला प्रत्यक्ष है, कहकर इसे पूजते हैं।

वास्तव में, गूगा राजपूत वंश विभूषण है, परन्तु यह एक आश्चर्य है कि किस प्रकार चौहानवंशीय गूगा की वीरकथा पर मुसलमानी रग का पैबद लग गया है। इस दिशा में एक घटना मुख्यरूप से कही जाती है। वह प्रसिद्ध है कि बीकानेर राज्य के अन्तर्गत ददरेरा स्थान पर गूगा ने भू-समाधि ली थी। कथा है कि उसने अपने मौसरे भाई अरजन और सुरजन द्वारा उसके बंध के षड्यन्त्र को असफल कर दिया था और दडस्वरूप उन दोनों को मार डाला था। इस अपकृत्य पर माता बाछल ने गूगा की भर्त्सना की और आदेश दिया कि वह मुख न दिखावे। इस घटना से दुःख हो गूगा ने भू-माता से अपने में लीन कर लेने के लिए प्रार्थना की। पृथ्वी से प्रत्युत्तर मिला कि हिन्दू होने के कारण उसे भूगर्भवास नहीं मिलेगा, यदि ऐसी इच्छा है तो पहिले इस्लाम में दीक्षित होना चाहिए। वह कलमा सीखता है और मुसलमान बन जाता है। धरती मा उसे विलीन कर लेती है। विश्वास है तभी से इसके हिन्दू एव इस्लामी दो स्वरूप हो गये हैं।

मा बाछल तथा उसकी घर्मपत्नी सरिअल (सरियल) को घोर पश्चात्ताप होता है परन्तु गूगा सरियल से नित्य प्रति रात्रि में मिलता है। एक बार

तीजों के दिन विवश होकर सरिअल इस रहस्य को बाछल पर प्रकट करती है । परिणाम स्वरूप सास बधू दोनों पुत्र एव पति को सदा के लिए हाथ से खो बैठती हैं ।

ऐतिहासिक वृत्त के आश्रय पर गूगा अपने भाई अरजन सरजन को पैतृक सम्पति में से भाग मागने के विरोध में मार डालता है, पर एक गीत में इस बध का कारण यह बतलाया गया है कि गूगा की अनुपस्थिति में अरजन सरजन ने सरियल (गूगा की पत्नी) के साथ छेड़खानी की है और इस शिकायत पर गूगा ने उनको मार डाला है ।

प्रमाणाभाव में यह निर्याय देना कठिन है कि घटना का कौन-सा स्वरूप सत्य है, पर महिलाओं के गीत प्रायः उन्हीं देवताओं के ऊपर हैं जिन्होंने स्त्री-मर्यादा की रक्षा की है अथवा नारी-रत्नों को कष्ट के अवसर पर सहायता पहुँचाई है । पुराण काल में, कृष्ण ने द्रौपदी की लज्जा रखकर अपनी महिमा दिखाई तथा राम ने सन्नारी सीता की गरिमा अक्षुण्ण रखी । महाबली हनुमान ने नारी-मर्यादा को ठीक आका एव शिव ने पार्वती की प्रतिष्ठा को पूरा किया । अतः मर्यादा पालक सभी देवता नारी-श्रद्धा के पात्र रहे हैं । सरियल भी अरजन सरजन—राहु केतु दो दुष्टग्रहों द्वारा ग्रसित थी और वीर गूगा ने इसी नारी-मर्यादा सरक्षण के लिए अपनी तलवार उठाई । इतिहास साक्षी है कि गूगा ने मध्य-युग में आततायी यवनों से लोहा लिया और बागद देश को उनके भीषण आक्रमणों से बचाया । 'दि लीजेंड्स ऑव दि पंजाब' में सर आर० सी० टेम्पल ने लिखा है कि "गूगा एक हिन्दू है और यह चौहान राजपूतों का नेता है जिसने १००० ईस्वी में महमूद गज़नी को रोका था ।"^१ इसका घर बीकानेर राज्य था । सिरसा से प्राप्त एक वर्णन में आया है कि गूगा की ख्याति मुगल सम्राट् औरंगजेब के समय १६५८-१७०७ में व्याप्त थी ।^२ एक अन्य मत के अनुसार गूगा हरियाना के चौहान राजपूत थे । सन् १३३३ में दिल्ली के बादशाह फिरोजशाह द्वितीय के सेनापति अबूबकर से युद्ध करके वीर-गति को प्राप्त हुये । इस प्रकार हम इस निर्याय पर पहुँचते हैं कि गूगा एक राजपूत है और बागद का वीर पुरुष है ।

हरियाना से प्राप्त एक गीत में आया है कि गूगा अपनी धर्मपत्नी की मर्यादा-रक्षा के लिये अपने मौसरे भाइयों का बध करता है—

१. 'दि लीजेंड्स ऑव दि पंजाब' प्रथम खंड, पृष्ठ १२१ प्रमृति ।

२. 'खौसरी ऑव दि पंजाब एन्ड एन० डब्लू०; एफ० पी० ट्राइस' प्रथम खंड, पृष्ठ १०८ ।

गूगो रै सुत्तो जाल तलै तमोट्टी ताण,
 वारी मेरा गोगा भल रह्यो,
 वारी मेरा सायर भल रह्यो,
 सरयल निकली पायी नृ, लेगी दोघड़ वाली माट ।
 अरजन सूत्तो जाल तले,
 सरजन सरवरिये की पाल, वारी मेरा गूगा भल रहियो ।
 अरजन पकड़्यो गूगटो^१,
 सरजन मेरी छल्ले वाली नाथ ।
 थम लागो मेरे देवर जेठ, राखो रे बहू की लहाज ।
 सरियल गई गूगा के पास,
 थम सुत्या गोगा नीदइल्या ।
 लूट्टी ले री छल्लेवाली नार ।

वीर गूगा इस अमर्यादित दुष्कृत्य पर क्रुब्ध हो उठता है और उन दोनों भाइयों का बध कर देता है ।—

अरजन नै मार्या जाल तलै,
 सरजन न सखरिये की पाल ।

माता बाछल को जब इस घटना का पता चलता है तो वह विह्वल हो जाती है ।—

जुलम कर्या रे मेरा लाडेला,
 मार्यो रे मौस्सी का पूत ।
 मुद्दा पढ़्या बिलोवया^२, छाछ बारी फिर फिर जा ।

परन्तु सरियल को इस शौर्यपूर्ण घटना पर गर्व है, उसके अपमान का प्रतिकार हो गया है :—

सुद्दा पढ़्या बिलोवया, छाछवारी भर भर जा ।
 वारी मेरा सायर भल रहियो ।

माता की भर्त्सना पर गूगा आत्म-बलिदान देता है और भूगर्भ में समाधि लेता है । माता को पुत्र के इस गभीर निश्चय पर आत्म-ग्लानि होती है, पश्चात्ताप होता है और वह पुत्र से कम से कम एक बार वापिस लौटने की इच्छा व्यक्त करती है । वह प्रति वर्ष भाद्रपद कृष्ण नवमी को आता है । इस वृत्त को लेकर एक गीत हरियाने की जनता का कंठाभरण बना हुआ है :—

१. घूचट । २. मथानी ।

लीला सा घोड़ा गोरा गाबरू धरती में गया समाय,
 जा रायां एक बर घर आ ।
 धरती माता लेखा माने के हिन्दु के मुस्लमान,
 जा राया एक बर घर आ ।
 आज लग तो मेरा हिन्दु जन्म था आज हुआ मुस्लमान,
 जा राया एक बर घर आ ।
 परसा^१ में तेरा बाबल^२ जिरवै^३ कित गया बैठनहार,
 जा राया एक बर घर आ ।
 तौ मत जिरवै बाबल मेरा मैं आऊंगा बैठनहार,
 जा राया एक बर घर आ ।
 रसोई में तेरी माता जिरवै कित गया जीमनहार,
 जा राया एक बर घर आ ।
 तू मत जिरवै मायड़ मेरी मैं आऊंगा जीमनहार,
 जा रायां एक बार घर आ ।
 सासरिये तेरी बाहय जिरवै देख जिठानी का बीर,
 जा रायां एक बर घर आ ।
 तू मत जिरवै बाहय मेरी आऊगा तेरा लेनीहार,
 जा राया एक बर घर आ ।
 पीहरिये तेरी गोरी जिरवै देख बाहय का न्याव,
 जा राया एक बर घर आ ।
 तू मत जिरवै गोरी मेरी मैं आऊगा तेरा बैनीहार,
 जा रायां एक बर घर आ ।
 साठ न आऊं सामया न आऊं आऊं भादूहे मास ।
 सातम ना आऊ आदयम ना आऊं, आऊंगा नौमी की रात ॥

गूगा हरियाना अथवा बागड़ का सर्वप्रिय नेता रहा है। उसकी यह प्रसिद्धि एक स्थान पर इस प्रकार व्यक्त की गई है.—

“गूगा मरग्या सतम^४ गुजरग्या बागड़ पदग्या सोग ।”

एक तीसरे गीत में नाटकीय दुःखान्त परिस्थिति का मार्मिक चित्रण हुआ है। गूगा अपनी प्रतिज्ञा के अनुसार नित्यशः लौटता है। सरियल को उसकी उपस्थिति का विशेष सुख है, परन्तु दुर्दैव विपाक से श्रावण की हरियाली

१. चौबल, बैठक । २. पिता । ३. जीर्ण हो रहा है, दुर्बल है, दुःखी है ।

४. सुख, आनन्द ।

तीज उसके लिए बज्र तीज बनकर आई है । उस दिन विवश होकर वह रहस्योद्घाटन करती है और सदैव के लिए विरह वियुक्ता रह जाती है —

आम की डाली पड़ी ए पजाली मूलन आवैं रनवास मियाँ ।
सासू तो मूलै री वाकी बहूए लखावै लोग करैं चरचाव मियाँ ।
उठ उठ मूगा^१ बादी महला में जइये सिरयल हाल^२ बुलाय मियाँ ।
बागा तै उठकै बादी महला में आई, उठो उठो रानी बागा में चालियो,

बाइल रहीए बुलाय मियाँ ।

कहो तो बादी मेरी सब रंग पहरू पचरग पहरू कहो तो चलू मैले मेस मियाँ ।
हमके जायौ रानी पंचरग पहरौ सब रगपहरौ हमके जायौ मैले मेस मियाँ ।
बाब बाल ते मूगा मोती पिरोवै माये में बिदा नैनों में स्याही मुखदे

में बिदला लाय मियाँ ।

हरी हरी चुड़िया अनबट बिछुआ भर लिया सोलह सिगार मियाँ ।

महला से चली रानी बागा में आई पड़वातै परवा सासू पवन चले हो,

मुखतै तो उठो है रुमाळ मियाँ ।

वा रनवासे मे चरचा चली है यो कैसे रांडा का मेस मियाँ ।

बागा में जाओ बांदी संटी स्याओ मार उघेद या की खाल मियाँ ।

चढ़ती पजाली सासू कुड़ मत कहिए महला में लीजै समझाय मियाँ ।

वहाँ की तो चली रानी महला में आई, खुट्टी धरो तो रानी चाबक,

उतारो मार उघेदी तन की खाल मियाँ ।

तेरे तो लेखै सासू मरबी गये हैं, चले बी गये हैं मेरे तो आवैं नितरोज मियाँ ।

अबकै तो आवैं बहू हमें री बताओ कोई तनक सुरत दिखाय मियाँ ।

आधी सी रात अर झुकी है अघेरी कोई जाहर आये हैं मठार मियाँ ।

और दिना तो गोरी दिबला बले हे आज कैसे चोर अघेर मियाँ ।

और दिना तो रानी हंसी बी खुसी ही न्हाई छोई आज कैसे मैलो मेस मियाँ ।

अम्मा तुम्हारी रे सासू हमारी मार उघेदी तनकी खाल मियाँ ।

दिन निकला जब चिड़िया चौकी कोई जाहर हुए घोड़े अस्वार मियाँ ।

सोवै कै जागे री मेरी बैरन सासू महला के चोर भागे जाय मियाँ ।

खडा तो रहिए रै मेरे दूधा तै पाजे गोद खिजाये कोई तनक सुरत दिखाय मियाँ ।

पीछे तो फिरकै देख मेरी माता महला में लग रही आग मियाँ ।

महला की आग बेटा जलसू बुझैगी मायब की लोभन आग मियाँ ।

सासू देखन लागी कोई घोड़े सेत्ती^३ गये हैं समाय मियाँ ।

हम सूबी खोया सासू ! अपसूबी खोया चले गये हैं हाय मियाँ ।

कथा बड़ी ही दुःखात एव मर्मांतक है। पुत्र बधू की विवशतापूर्ण कातरता “हम सबी खोया सासु ! अपसुबी खोया” के रूप में शोकसागर बहा रही है।

ग. क्वार

क्वार-मास में साजी मागी जाती है। यह दुर्गा का रूप है। बालिकाओं की यह आराध्या है। साजी विषयक गीत देवी की साकारोपासना भावना के प्रतीक हैं। इन गीतों में सख्यभाव के ऐसे अनूठे तत्त्व मिलते हैं जो अष्टछाप के कवियों की स्मृति करा देते हैं। निरीह-बालउपासकों के उपयुक्त ही साजी माई का उत्तर है :—

म्हारी सांभी ए ! के ओढैगी के पहरैगी क्याए की माग भरावैगी ।

मिसरू पहरूगी स्यालु ओढूगी मोतीचा की माग भराऊगी ।

म्हारी सांभी ए के जीमैगी के झूठैगी क्याए की चलुए^१ भरावैगी ।

लाडु जीमूगी पेडा झूठूगी इश्रुत की चलुए भराऊंगी ।

बालिकाए सांभी को मानरूप मे पूजती हैं। प्रातः सध्या में आरती करती हैं और नैवेद्य आदि से उसकी पूजा भी करती हैं। यह एक आश्चर्य की बात है कि सांभी सभी जातियों—हिन्दू, अहिन्दू और मुसलमानों में समानरूप से मनाई जाती है। वही आरती और मिष्ठान्न से पूजन सब जातियों में चलता है। लोक-जीवन में मानों एकरूपता आ गई है।

सांभी देवी को घर की भित्ति पर बनाया जाता है। मिट्टी के सत्र अग-प्रत्यग बना लिये जाते हैं और उन्हें गोबर के आश्रय से भित्ति पर चिपका दिया जाता है। यह मूर्ति माता दुर्गा से मिलती है, इसे ‘सध्या माता’ भी कहा जाता है। बालिकाए ‘सांभी माई’ का आरता करती हुई अपने गृहस्थ-कुटुम्ब को नहीं भूलतीं। कन्याओं को गोरे भाई-भावी का बड़ा शौक है —

आरता हे आरता सांभी माई आरता,

आरते की फूल ऋवेलन बेल,

इतने से भाइयां में कुखसा गोरा ।

चंदा गोरा सूरज गोरा गोरा के नबख कजल भर मेरे ।

नवरात्रि तक यह आयोजन चलता रहता है। विजयदशमी वाले दिन संध्या में सम्मानपूर्वक सांभी माई को जल में प्रवाहित कर दिया जाता है।

घ. कार्तिक

कार्तिक मास लोक-गीतों एवं लोकिक आचार विधानों की दृष्टि से एक महत्त्वपूर्ण मास है। इस मास में प्रातः स्नान का विशेष माहात्म्य है।

महिलाएँ सर-सरिताओं में स्नान कर प्रभाती और हरजस गाती हैं, तुलसी की पूजा करती हैं ।

कार्तिक के गीत बड़े ही मधुर तथा भावपूर्ण होते हैं । राधा-कृष्ण एव शिव-पार्वती की प्रणय कहानी इन गीतों में प्रतीकरूप में छाई रहती है । गंगा-स्नान का विशेष पर्व इसी मास में आता है । गंगा-स्नान के लिए स्त्री-पुरुषों में विशेष उत्साह एव आस्था के दर्शन होते हैं । लोग गंगा पुलिन पर कई दिन तक निवास करते हैं और पुण्यार्जन करते हैं ।

हरियाना से प्राप्त कार्तिक गीतों में एक गीत ऐसा है कि हरियानी कृषक-बाला कार्तिक स्नान करना चाहती है । उसका हृदय कार्तिक स्नान की महत्ता से अभिभूत है । माता-पिता तथा भाई-भावज विविध बहाने बनाकर इस धार्मिक प्रवृत्ति से उसे रोकते हैं । उनकी दृष्टि में 'सभभवत' भावस्वरूप घर्म की कोई महत्ता नहीं है, महत्ता है तो स्थूल दैनिक कार्य की :—

परस बठता अपना बाबल वृम्हा, कहो तो कात्तक न्हाल्यू हो राम ।
कात्तक न्हाया बेटी बढाये दुहेल्ला^१, लाइयो बागबगीचे हो राम ।
दूध घमोढती^२ अपनी मायब बुज्झी, कहो तो कात्तक न्हाल्यू हो राम ।
कात्तक न्हाया बेटी बढाए दुहेल्ला, सिंचो धरम की क्यारी हो राम ।
धार कढंता अपना बीरख बुज्झा, कहो तो कात्तक न्हाल्यू हो राम ।
कात्तक न्हाया बेबे बढाए दुहेल्ला, लेल्ले न गोद भतीजा हो राम ।
पीसखा पीसती अपनी भावज ओ बुज्झी, कहो तो कात्तक न्हाल्यू हो राम ।
कात्तक न्हाया नयादल बढाए दुहेल्ला, काढो हो ना कसीदा हो राम ।

इस गीत में साधारण दैनिक कर्तव्यों ने धार्मिक-भावना पर तुषारापात किया है । भला, वसिष्ठ वृत्तिवाले जग से क्या आशा की जा सकती है ? स्वार्थमय सत्कार में 'काम प्यारा है, चाम प्यारा नहीं है ।' कन्या प्रत्येक दिशा से कार्य ही कार्य की दुहाई सुन रही है, उसे किधर से भी आशा-रश्मि नहीं मिलती । कैसी कातरता है ? कार्याधिक्य ने मनुष्य के विवेक को भी आक्रान्त कर लिया है ।

कार्तिक-स्नान-माहात्म्य में तुलसी की पूजा का विशेष स्थान है । तुलसी ने एक दीर्घ एव अनन्य भक्ति के उपरांत विष्णु जैसा वर प्राप्त किया था । आज भी कन्याएँ तुलसी की उपासना कर उसके आदर्श को अर्थ्य देती हैं ।—

सात सुहेली न्हाय चालीं तुलसा कूक बुलाई हो राम ।
लौटा भी ले लिया झारी भी ले ली तुलसा न्हाय चाली हो राम ।

सात सुहेली न्यूं उठ बोली तुलसा औड^१ कंवारी हो राम ।
 लोटा भी पटक्या झारी बी पटकी रोवंदड़ी^२ घर आई हो राम ।
 के बेटी तुलसां भूतां डराई के भाईयां नै दुदकारी^३ हो राम ।
 ना हो मेरा दादा भूतां नै डराई, ना भाइयां नै दुदकारी हो राम ।
 सात सुहेली न्यूं उठ बोलीं तुलसा औड कंवारी हो राम ।
 के बेटी चांद बर ढूंडो के बेटी सूरज बर ढूंडो हो राम ।
 सूरज हो बाबल तपै घनैरी चंदा की रैन अंधेरी हो राम ।
 हमने बाबल ऐसां बर ढूंडो सीस उपावै धंधा ल्यावै हो राम ।
 कंवर कन्हैया हो राम हो ए घरबारी हो राम ।

पुण्य प्राप्ति के साथ यदि सदगृहस्थी भी मिल जाये तो क्या हानि ?
 कार्तिक के एक दूसरे गीत में कृष्ण जी राधा से प्रस्ताव कर रहे हैं कि
 पुण्यप्रद कार्तिक मास है गंगा-स्नान की तैयारी करनी चाहिए । पर घर में वृद्धा
 सास है उसे कैसे एकाकी छोड़ा जाय ? कृष्ण को तत्काल उक्ति सूझ आती है :—
 “रे राधा प्यारी ! बुढ़िया नै चरखे बठाय, वैसे छोड़ो एकली हो राम ।”

क्या चरखा गंगा सदृश पवित्र नहीं है ? कृष्ण ने संभवतः “मन चंगा तो
 कठौती में गंगा” बहा दी है । कैसा लोक सुलभ उपाय ढूंढ लिया गया है ?

कार्तिक में गंगा-स्नान का एक विशेष महत्त्व है । हरियानी जाट नायिका
 पति से आग्रह करके गंगा-स्नान के लिए चली जाती है । घर पर उसकी
 हात्तड़ भैंस है । उस हात्तड़ (एक हत्थी) भैंस ने पतिदेव की बड़ी दुर्दशा
 की है । जाट की इसी दशा को एक हास्यजनक चित्र का रूप मिला है ।
 यह कैरीकेचर (Caricature) लोकमेघा की एक अनूठी सूझ का परिचय
 है । जहाँ विशेष के साथ सामान्य का समावेश भी हो गया है :—

मन्नै तो पिथा गंगा न्हुवादे जारी सै ससार, हां ए जारी सै संसार ।
 तनै तो गोरी क्युंकर न्हुवाद्यूं हात्तड़ पाड़ी भैंस, हां ए हात्तड़ परड़ी भैंस ।
 एक जतन पिथा मैं बतलाद्यूं ।

खूंटी पै मेरा दामण^४ लटकै चुंदड़ी छापेदार, हां ए चुंदड़ी छापेदार ।
 डब्बे में मेरी नाथ धरी सै पहर काडियो धार, हां ए पहर काडियो धार ।
 बाहर तै इक मोडिया आया, बेब्बे भिन्ना डाल, हां ए बेब्बे भिन्ना डाल ।
 बेब्बे तौ तेरी न्हाण गई सै, जीज्जा काढे धार, हां ए जीज्जा काढे धार ।
 खुंटा पाड़गी जेवड़ा^५ तुड़ागी भाजगी सै भैंस, हां ए भाजगी सै भैंस ।
 डंडा लैकै पाळै होलिया, लैणा गया था भैंस, हां ए लैणा गया था भैंस ।
 गात्ती खुलगी पल्ला उडम्या, मूंछ फड़ाके लै हां ए मूंछ फड़ाके लै ।

१. इतनी । २. रोती हुई । ३. फटकारी । ४. लंहगा, घागरा । ५. रस्सी ।

गलिया मे यो चरचा हो रही, देखी मुछ्ढ नार, हा ए देखी मुछ्ढ नार ।
कोट्टै चढ़कै खके मारे कोए मत भेज्जो न्हाय, हा ए कोए मत भेज्जो न्हाय ।

ग्रामीण कृषक के मतिमाद्य का एक सजीव व्यंग्य चित्र इन पक्तियों में हुआ है। “गलियाँ म्हेँ योः चरचा हो रही, देखी मुछ्ढ नार, हा एक देखी मुछ्ढ नार” कैसी स्वाभाविक उक्ति है। प्रत्येक पक्ति में प्रयुक्त आवृत्ति वर्णन की सचाई का प्रमाण है।

कार्तिक मास के गीतों में प्रभाती, हरजस अथवा भजन का भी विशिष्ट स्थान है। कई प्रकार के सुन्दर-सुन्दर भजन कामिनी कलकठ के आभरण बनते हैं और वातावरण को धर्ममय बनाते रहते हैं।

इसी मास में समृद्धि का प्रतीक दिवाली (दीपमालिका) उत्सव मनाया जाता है। यह वर्ष भर मनाये जानेवाले अन्य उत्सव व पर्वों से अधिक सुभग एव सुन्दर है। लौकिक कामनाओं का पूर्ति का एक मात्र आधार अर्थ है और अर्थपूजन का विशेष लक्ष्य इस उत्सव के अन्तस् में है।

करवा चौथ तथा अहांई आठे व्रत हैं। इन अवसरों पर कई प्रकार के लोकाचार होते हैं और दोनों व्रतों की समाप्ति कहानी सुनने के उपरांत होती है।

देव उठान (देवोत्थान) का पर्व भी इसी मास की शुक्ला एकादशी को मनाया जाता है। इस अवसर पर मंत्रपाठ की तरह एक गीत गाया जाता है जिसमें एक साधारण स्थिति का साधारण सा वर्णन आया है :—

हे दे ! सुत्तीड़ा साठ मास, हे दे उट्टीड़ा का ल्थगमास,
उठू सू रे उठावा सां, छीकै हाथ बलावां सां,
छीकै धरी चार कचौरी, आप खां कै ब्राह्मण दीजै,
आप खा लाहा हो, ब्राह्मण दीजै कहा हो,
ब्राह्मण नै दीजै बुद्धी सी गा, आगे पिच्छोकड़ मूत्ते वाह ।

इस गीत का पाठांतर भी हमें मिला है। विशेष अंतर तो नहीं है, आदि अंत के अर्थों में अवश्य व्यत्यय है। आरम्भ और अंत के बोल इस प्रकार हैं.—

उठो देवो जागो देवो, उठासा उठावा सा।

× × ×

गये ये हम साठ के माह, आये सा हम कात्तिक माह ॥

भाषा दोनों गीतों की अन्तर लिए हुए है। दूसरे गीत की भाषा में सादगी है।

१. लाभ ।

देवोत्थान एकादशी की शुभ तिथि पर गाव के पाली (ग्वाले) एकत्रित होकर घग्-घर मागते हैं। विशेषकर उन लोगों के पास जाते हैं जिनके यहा पुत्रोत्पत्ति होती है अथवा विवाहोत्सव होता है। वे एक लम्बा सा गीत गाते हैं। गीत की शैली एव लय कुछकुछ केसुरा के गीतों से मिलती है। एक गीत नीचे दिया जाता है .—

गोई गोई गोई रे,
भैस काटबा गोई रे,
राजा जाए मेढी^१ मे सोया, राखी आय जगाया रे।
ढठो राजा थारी फौज पलटन आई रे।
आई से तो आवण्ड्यो, भैं गुरु का भाई जी।
कोई कृदा कोट^२ ऋगढा कोई कूदया खाई रे।
कूद पड्या गुज्जर का बेटा, नौ सौ गऊ छुडाई रे।
नौ सौ गऊआ मे, एक दुधा धाया^३ बैडा,
पानी का तिमथा रे।
उरली गगा खारा पाखी, पर ली जाए दुकाया^४ रे।
अठ दूदया, उठे दूदया, जायदखी म पाया रे।
पीता पीता हट्या नहीं तो, मार बग्छी हजया रे।
नौ मण की मेरी बरछी टूटी, दस मण लोह जडाया रे।
अडक टूटी धडक टूटी, तारा अम्बर छाया रे।
लाओ मेरी मोई रे, मोई मोई मोई रे,
भैस काटबा गोई रे।

इस गीत का भावपक्ष समुन्नत कोटि का नहीं है, परन्तु पाठक ऐसे गीतों के भावपक्ष पर विचार करने से पूर्व यदि प्रवक्ता की परिस्थिति पर ध्यान दे लें तो निराश न होना पड़े। ग्वाल-बालों को कल्पना कपोती से ऊँची उड़ान की आशा व्यर्थ है। वहाँ तो निरथक शब्दजाल ही हाथ लगेगा।

अगहन पूस में कोई पर्व उत्सव नहीं मनाया जाता है। सभवतः शीत के प्रकोप से उन्मत्त भी मद पड़ जाते हैं। यात्रा आदि भी नहीं हो पातीं।

माघ के आरम्भ में सक्रांति का महोत्सव विशेष रूप से मनाया जाता है। हरियानी जनता उसे बड़े उत्साह के साथ मनाती है और उनकी दृष्टि में इस पर्व की महत्ता सर्वोपरि है। यह हरियाने का परम पावन एव

१. महल। २. किले की दीवार वगैरा। ३. दूध पीकर मोटा बना हुआ बच्चिया बैल। ४. षडूँचाया।

कल्याणप्रद पर्व माना जाता है। ग्रामीण जनता में इसकी महत्ता विशेष दर्शनीय है। ब्रह्मसूक्त में स्नान किया जाता है, पशुओं को चारा खिलाया जाता है और भूखों को भोजन। नगों को कम्बल आदि वस्त्र बाटे जाते हैं।

माघ शुक्ल पंचमी को व्रत की स्थापना की जाती है और इसके पश्चात् लोक में गीतों की पुनः बाढ़ आ जाती है। लोक गीतों का यह ज्वार अहरह बढ़ता हुआ फाल्गुन पूर्णिमा तक जा पहुँचता है।

ड फाल्गुन

हरियाना के अन्यान्य त्योहारों में होली का अपना पृथक् अस्तित्व है। यह गाना, बजाना और हँसो का उत्सव होता है। व्रत स्थापना तथा फाल्गुन के प्रारंभ से ही होली के गीतों की मद गभीर वेगवती धारा अविरल रूप में बहने लगती है।

व्रत जब यौवन पर होता है प्रकृति नवादा के सदृश स्वर्णमय टुकड़ों में सुसज्जित हो जाती है। किसानों के खेत मरमा के उत्कृष्ट ब्रासती पुष्पों में भरे होते हैं तथा गेहूँ और जौ की फसलें हरी साड़ी पहने होती हैं। ऐसी मादक बेला में फाग की बहार आती है।

फाल्गुन की पूर्णिमा को हास-परिहास और उल्लास उल्लाह में पूर्ण होलिकात्सव मनाया जाता है। हरियाने में इसकी छुवि अन्तही होती है। फाग एव होली गाई और बजाई जाती है। जनता परस्पर होली खेलकर अभिनव प्रेम प्रकट करती है। यह पर्व आचार के दृष्टिकोण से बड़ा अनुपम है। हान्सी का यह उत्सव भ्रातृभाव, मित्रभाव एव प्रीतिभाव का सज्जनकर मानसिक मलीनता को नष्ट कर देता है। नर नारी, आबालवृद्ध सभी रंग विरंग बनकर और नाच-नाच कर इस महात्सव का मनाते हैं।

फाल्गुन में होली के अवसर पर जो गाना होता है वह फाग अथवा होली के नाम से पुकारा जाता है। इन होलियों अथवा फागों में शिष्टहास्य, मनोरंजन और नवोत्साह की मजीबता विद्यमान रहती है।

हरियाना में होली के अवसर पर 'धमाल' राग भी गाया जाता है जिसमें हरियानी वीर उन्मत्त होकर तारस्वरेण टप्प पर गाता है। इन धमालों में इतिहास, पुराण, शृंगार एव धरेलू वातावरण के रंग भरे होते हैं। एक पौराणिक चित्र नीचे दिया जाता है —

लिङ्गमन के रै बाण लगा रै सक्ती लिङ्गमन के।

ऐसा रै होय कोई बीरा नै जिवाले,

आधा राज सवाई धरती। लिङ्गमन के.. ।

कै तो जिवाले सीता रै सतवती,
 कै तो जिवाले हनुमान जती । लिङ्गमन कै
 क्यां तै जिवाले सीता रै सतवंती,
 क्यां तै जिवाले हनुमान जती । लिङ्गमन कै
 सत नै जिवाले सीता रै सतवंती,
 बूटी तै जिवाले हनुमान जती । लिङ्गमन कै

घरेलू एव ग्रामीण वातावरण भी इन घमालों का विषय बना है । ग्रामीणाएँ अपने ओटने अथवा चुदबी को नाना प्रकार के कसीदो से सुशोभित करती हैं । इन कसीदों में मयूर आदि पक्षियों की सुन्दर-सुन्दर आकृतिया बनाई जाती हैं और शीशे के लघु-लघु खड भी लगा दिये जाते हैं । इस बात का वर्णन एक घमाल में आया है :—

रै चुंदड़ी तेरा जुलम कसीदा ।
 कुण्ड सै महीने बोल्लै मोर पपैया ?
 कबसी चमकै सीसा ? रै चुदडी तेरा जुलम कसीदा ।
 सामण महीने बोलै मोर पपैया
 फागण चमकै सीसा ? रै चुदडी तेरा जुलम कसीदा ।
 कौण्डी सी नणद नै काढ्या सै कसीदा ?
 कौण्डी नै गोदूया सीसा ? रै चुदडी तेरा जुलम कसीदा ।
 छोटडी नणद नै काढ्या सै कसीदा,
 बडली नै गोद्या सीसा । रै चुंदड़ी तेरा जुलम कसीदा ।

आज की प्रयोगवादी कविता के लिए अच्छा उदाहरण है । साधारण से साधारण वस्तु को काव्य का विषय बनाना लोक में न जाने कब से चला आ रहा है ? आज हम जिसे नूतन वाद एव नई सृष्टि कहकर पुकारते हैं, लोक में वह चिरकाल से प्रचलित है ।

एक दूसरी घमाल में कृषकवाला के खेत रखाने-सम्बन्धी कार्य का वर्णन आया है । खेत के मचान पर किसान की छोरी गोफिया लिये गोलिया नामक पत्नी-विशेष को उड़ा रही है । गोला (गोफिया) चलाने में उसे कष्ट हो रहा है :—

गोखिया तेरी गर्दन काडी ।
 कौण्ड से देख तै चला रै गोखिया,
 बामण्ड देख तै चला रै गोखिया ।
 जे गोखिया तेरे मारुं से गोब,
 दण्डै रै नण्ड अरबाडी । रै गोखिया तेरी गर्दन काडी ।

हरियाना के एक गीत में होली के 'आगमन' की चर्चा आई है। होली पर्वत से उतरी है और बट बृहत् के पीछे आकर बैठी है :—

ढावै^१ डुगर^२ स्यू होली उतरी,
आय उतरी बडलैगें^३ हेठ ।

कुरु प्रदेश में होली के आगमन की चर्चा निम्नलिखित प्रकार से की गई है :—

होली आई है गजर मत खा कै ।
वह तो जाएगी फस्ल कटवा कै ॥

एक ऐतिहासिक घटना है कि हरियाना पर मुगलों के प्रशासन के बाद मरहटों का राज्य रहा और उन्हीं से अंग्रेजों को यहा का आधिपत्य मिला। उन्हीं दिनों के ऐतिहासिक वातावरण की झलक एक होली में मिलती है। होली मनोरञ्जन का उत्सव है। वह मनोरंजन कभी-कभी चारित्रिक दुर्बलताओं तक पहुँच जाता है। इसीका संकेत एक स्थान पर मिलता है :—

होली बी खेलै ढपवी बजा कै गलियाँ में उडए गुलाल ।
कहियो मुरैटण सै होली खेलण आवै नवाब ।
हसलो घड़ावै फिरगी को लडको कठलो घड़ावै नवाब ।
कहियो मुरैटण तै होली खेलण आवै नवाब ।
ऐसी होली खेलो मिरगानैखी म्हारा साफा की रखियो लहाज ।
कहियो मुरैटण तै होली खेलण आवै नवाब ।
लहगो सिवावै फिरगी को लडको, स्यालू सिवावै नवाब ।
कहियो मुरैटण तै होली खेलण आवै नवाब ।
बाजू घड़ावै फिरगी को लडको, लूषा जड़ावै नवाब ।
ऐसी होली खेलो मिरगानैखी म्हारा साफा की रखियो लहाज ।

प्रलाभन से बचने के लिए आदेश ध्व प्रार्थना इस गीत के प्राण हैं।

हरियाने के फाल्गुन के लोकगीत सयोग-वियोग के ताने बाने से बुने हैं। फाल्गुन का उन्मत्त मास त्रिरहोत्कठिता नायिकाओं तथा सुहागिनों की दृष्टि में अपनी पृथक्-पृथक् आभा लेकर उतरा है। सौभाग्यवती स्त्रियों के प्रति फाल्गुन एक आनन्दोपभोग का संदेश लेकर आता है। वास्तव में एक सुहावना समय होता है, न अधिक शीत, न अधिक गर्मी। प्रकृति में उल्लास, सर्वत्र आनन्द। ऐसे शोभनीयकाल में ही सौभाग्य की सफलता है। एक चित्र देखिए :—

१ बाया हाथ, २. पहाड़। ३ वटबृहत् के पीछे।

फागन के दिन चार री सजनी, फागन के दिन चार । टेक ।
 मध जोबन आया फागन में,
 फागन भी आया जोबन मे ।
 झाल^१ उठै सैं मेरे मन मे,
 जिनका बार न पार री सजनी, फागन के दिन चार ।
 प्यारा का चदन महकन लाग्या,
 गात का जोबन लचकन लाग्या,
 मस्ताना मन बहकन लाग्या,
 प्यार करण नै त्यार री सजनी, फागन के दिन चार ।
 गाओ गीत मस्ती मे भर कै,
 जी जाओ सारी मर मर कै,
 नाचन लागो छमछम करके,
 उठन दो झकार री सजनी, फागन के दिन चार ।
 चदा पोहचा आन सिखर में,
 हिरणी जा पोहचो अम्बर मे,
 सूनी सेज पड़ी मै घर मे,
 साजन करै तकरार री सजनी, फागन के दिन चार ।

वृद्ध-वृद्धाओं में भी मस्ती का मत्र फूक देने वाला फाल्गुन मास कैसा रगरगाला है, यह एक हरियाना के एक गीत में पढ़िये । पहिले बोल कितने सच्चे निरीक्षण से भरे हैं ।—

काची अम्बली गदराई सामण में,
 बुडी री लुगाई मस्ताई फागण में ।

इस तथ्य-निरूपण के पश्चात् गात विरहपीडिता नवोदा की आर मुकता है ।—

कहियो री उस ससुर मेरे ने बिन वाली^२ लोजा फागण मे ।
 कहियो री उस बहुए म्हारी नै चार वर्ष डट जाय पीहर में ।
 कहियो री जेठ मेरे नै बिन वाली लोजा फागण में ।
 कहियो री उस बहु म्हारी नै चार वर्ष डट जा पीहर में ।
 कहियो री उस देवर मेरे नै बिन वाली लोजा फागण मे ।
 कहियो री उस भावज म्हारी नै चार वर्ष डट जाय पीहर मे ।

फाल्गुन की मदिराम शोभा जब वृद्धाओं में मस्तो का सचार कर देती

१. ज्वला । २. मेजी हुई ।

है तो विरहोत्कठिता उन्मत्तयौवना नव परिणीताओं की क्या दशा होगी यह सहज अनुमानगम्य है। उपरोक्त गीत में ऐसी ही एक विरहविदग्धा हरियानी नायिका मर्यादा उल्लंघन का प्रस्ताव करती है कि कम से कम फाल्गुन में तो उसे बिना भेजे ही ले जायें, परन्तु श्वसुर, जेठ आदि में एक दीर्घकाल—चार वर्ष तक प्रतीक्षा करने का सुभाव मिलता है। प्यारा देवर भा उपदेश देने लगता है। एक ही आशा थी वह भी विलीन हो गई।

यह गीत रेगिस्तानी नदी की भाँति गीच में ही शुष्क हो गया है, आगे नहीं बढ़ा है। निराशा की अलङ्घ्यता ने उसे गीच में ही लुप्त कर दिया है। कैसी करुणा है, कैसी अमहाय अवस्था है? हृदय की बात का स्पष्ट कह देने में लोकजन कितने कुशल होते हैं, यह ऐसे उदाहरणों से समझा जा सकता है।

एक गीत में चेतन मेधा (Conscious Mind) की क्लृप्त मिलती है। विरहोत्कठिता प्रापितपतिना नायिका को पति के परदेश रहने हुए बजमारे फाल्गुन के आने की वृष्टता विचित्र कर रही है। इतना ही नहीं चन्द्र-कौमुदी के प्रति भी उसे शिक्वा है —

जब साजन ही परदेस गये, मस्ताना फागण क्यू आया।
जब सारा फागण बीत गया, तँ घर में साजन क्यू आया।
छम छम नाच सब नरनारी, मैं बैठी दुखा की मारी।
मेरे मन में जब अधेर मचा, तै चाद का चादण क्यू आया।
इब पीया आया, जीखित्याना, जब जी आया पी मित्याना।
साजन बिन जोबन क्यू आया, जोबन बिन साजन क्यू आया।
मन की तै अर्थी बधी पड़ी, आख्या में लागी हाय भड़ी।
जब फूल मेरे मन का सूक्या, लजमारा फागन क्यू आया।

गीत की अन्तिम पक्तियों में नायिका की कातरावस्था की अवतारणा हुई है : “मन की लै अर्थी बधी पड़ी, आख्या में लागी हाय भड़ी।” पति के बिना आखे प्रतीक्षा करती-करती रो रही हैं, मन मर गया है। घोर निराशा है।

एक दूसरे गीत में उन्मादी बसंत ने डेरा दिया है, पर ऐसे मादक काल में निर्मोही पति ने परदेश-यात्रा की ठानी है। नायिका को इस बात पर क्षोभ है। नायक नाना युक्तियाँ देता है। पर पति बिना फाल्गुन की कल्पना भी व्यर्थ है।

नायक अपनी अनुपस्थिति में नायिका को सात्वना दे रहा है कि वह

चर्खा कातकर अपना समय बिता ले । किसी प्रकार की कोई चिन्ता नहीं है । घर में समस्त सामग्री है किन्तु नायिका को सतोष कहाँ ? पीहर भी उसे रोचक नहीं लगता, वहाँ भावज के व्यग्य बाण हैं । अतः मैं, नायिका अपनी अवस्था की कैफियत दे रही है :—

भैल जुबा द्यू हे गोरी म्हारी बाजणी बैट्टी पीहर जाय ।

मो बिडला मेरै मन बसा ।

खडीए^१ पियारी हो पिया बाप कै थारै बिन आदर न होय ।

मो बिडला मेरै मन बसा ।

खडी जै सूखू कडबजू चरिए न डार डोर,

मो बिडला मेरै मन बसा ।

कडब निमाणी^३ हों पिया डै पडै हम पड्यो ए न जाय,

मो बिडला मेरै मन बसा ॥

नायिका विषमावस्था में है । पितृगृह का असम्मानपूर्ण वातावरण उसके मर्म को वेध रहा है । चरी के सदृश सूख जाऊँगी जिसे पशु भी न खायेगे । फिर भला आपके योग्य कैसे रहूँगी । ज्वार का पौदा झुककर गिर जाता है, मिट्टी में मिल जाता है, पर मुझमें मरा भी नहीं जाता ।

चैत्र कृष्णा प्रतिपद् को होली जलाई जाती है । उसी दिन धूल खेली जाती है । हरियाना में 'होलिका' द्वारा भक्त प्रह्लाद के जलाये जाने के प्रयत्न को लेकर एक हरजस (भजन) गाया जाता है । इस हरजस में बड़ी विलक्षण कल्पना की गई है कि होलिका का शीलवस्त्र तीव्र पवन के भोकों से उड़कर बालभक्त प्रह्लाद पर छा गया है और भक्त की प्राण-रक्षा हो गई है —

गोदी के अन्दर भगत रामराम रह्या डेर । टेक ।

जब सै चरचा सुणी थी हर की, रामनाम की लगी लगन ।

समझाया था एक नै मानी दरसन की या लगी लगन ।

हरिखाकस नै नाय सुहाया क्रोध की अग्नि लगी जलन ।

निर्भय हो कै भजा भगत नै भय की भूतणी लगी भगन ।

होखका ले गोदी में बैठी फूक जलाद्यू डेर ।

गोदी के अन्दर भगत रामराम रह्या डेर ॥

होखका का एक सील वस्तर था लोम रिसी से लिया था ।

जिसमें अगनी परबैस हुवै न यो ही कथा में गाया था ।

पहिले भी या सती हुई थी यो ए ओठ सुख छाया था ।

इब कै बैर कर्या हर सेती नहीं हुया मन चाहा था ।
 सील वस्तर के अन्दर बढ कै लागी थी वे करण अंधेर ।
 गोदी के अन्दर भगत रामराम रह्या टेर ॥
 चौगारदे कै चिता चिया कै जिसके बीच में दई अगन ।
 जद वा अगन जारी हुई थी चदन लकडी लगी जलन ।
 चौगारदे कै असर फिरँ थे जिनके हाथ में खड्ग नगन ।
 जगहा नहीं थी कहीं निकलय न असर रहे थे घेर ।
 गोदी के अन्दर भगत राम राम रह्या टेर ।
 मुलतान सहर के सब सजनां ने अगनी मे माला गेर दई ।
 दीनानाथ बचा लडके न या सतो ने टेर दई ।
 तेरा नाम छिपजा दनिया में हमने भतेरी फेर लई ।
 जै लडका जल जाय अगन में अन असरा की जीत हुई ।
 जै भगत जल जा अगनी में के करत्योगा फेर ।
 गोदी के अन्दर भगत राम राम रह्या टेर ।
 ऐसी पवन चली जोर की चिता तो पाड बगाय दई ।
 सील वस्तर को उथल-पुथल कै लडके पै उढाय दई ।
 हुलका तो वा जलने लागी अपणा नाथ बचाय लिया ।
 दगा किसी का सगा नहीं सै सममेगा को मिहणी का सेर ।
 गोदी के अन्दर भगत राम राम रह्या टेर ॥

होली एक निश्चित मुहूर्त पर जलाई जाती है। उसकी प्रदक्षिणा को जाती है। जौ कि बल्लरियाँ भूनी जाती हैं और जौ तोड़कर अग्नि में डाले जाते हैं। इससे दो अर्थ लिये जाते हैं—प्रथम, अग्नि को भोग दिया जाता है, द्वितीय—प्रह्लाद भक्त की सुरक्षा के लिए जौ बोये जाते हैं। जौ बोना लोकवार्ता की अपनी वस्तु है और विपत्ति के विरुद्ध रामबाण है। कई लोक-कहानियों में आता है कि माता ने जौ बोकर पुत्रों की आपत्तियों में रक्षा की।

इसी समय जब होली जला दी जाती है तो एक लाकाचार मनाया जाता है। एक युवक जलता उपला लेकर अथवा उस स्तम्भ को लेकर जो बसत के दिन होली दहन के स्थान पर गाड़ दिया जाता है, समीपस्थ जलाशय में बुझाने के लिए ले जाता है। विश्वास है कि भक्त प्रह्लाद की तप्त शान्ति के लिए यह उपाय किया जाता है।

होली के अवसर पर गुलाल और अबीर की निराली छुटा रहती है। मानव मात्र भी मानो प्रकृति की होड़ से रग-विरग होने का गौरव प्राप्त करता है। पुरातन काल में भी होली का पर्व बड़े आनन्द और मादकता का

काल रहा है। यह एक पौराणिक होली के आदर्श पर देखा जा सकता है। पीयूषवर्षा पढ़ाकर ने गोप-गोपेश की होली का इस प्रकार वर्णन छोड़ा है —

फागु की भीर, अभीरिन में गहि गोविन्द लै गई भीतर गोरी ।
भाई करी मन की पद्माकर, ऊपर नाई अभीर की भोरी ॥
छीन पितम्बर कम्मर ते, सु बिदा दई मीडि कपोलन रोरी ।
नैन नचाय कहीं सुसुकाय, लला फिर आइयो खेलन होरी ॥

होली में मस्ती, उन्मत्त यौवन की प्रेममयी अभिव्यजना तथा उद्दीप्त भावनाओं का सुकुमार सौन्दर्य पाया जाता है।

ग कृषि-गीत

हरियाणा एक खेतीहर प्रदेश है। यहाँ का किसान कृषि-विज्ञान में बड़ा निपुण है। इतनी गहराई से पृथ्वी चीर, चरस से पानी निकाल और निष्कृत्य प्रकृति से जूझ गेहूँ, जौ और चना उत्पन्न करना इन हरियानी किसानों का ही काम है। इसी कृषियाग के विषय में एक लोकोक्ति में कहा है 'कोसली का हीर, जाने खेती की सीर।' इस मरुप्राय प्रदेश में मीलों दूर तक नालियाँ बना-बनाकर सिंचाई करना कुछ कम कठिन कार्य नहीं है, परन्तु ये किसान रात-दिन एक करके जनता जनार्दन की बुसुद्धा की शान्ति के लिए उपाय करते रहते हैं।

हरियाणा के एक भूभाग में नहर का विकास वर्तमान समय की देन है। इससे किसान की परिस्थितियाँ परिवर्तित अवश्य हुई हैं, पर हरियानी किसान ने नहर के पानी की पूजा नहीं की है। इन लोगों के अनुभव इसे वरदान स्वरूप न मानकर एक विपत्ति ही समझते रहे हैं। एक उक्ति में कहा गया है "जहाँ जावै पानी नहर, वहाँ जावै बीमारी बहर।" नाना प्रकार के रोग एवं आपसी उपद्रव नहर के पानी की भेट में मिले हैं।

हरियाने का किसान-गीत इन्हीं परिस्थितियों के चारों ओर घूमता मिलता है। इन गीतों में धरती माता की देन का वर्णन आया है। बुआई, वर्षा, अनाज, बैल, गाय एवं किसान की अवस्था आदि के गीत इस कोटि में आते हैं।

अन्य प्रदेशों की भाँति हरियाणा प्रदेश में भी बुआई का अवसर एक आशा एवं उत्साह का काल है। इस पावन काल में किसान कई प्रकार के शुभकर्म मनाता है, कई देवताओं की मनौतियाँ करता है। उसी समय का

एक मन्त्र रूप में प्रयुक्त होनेवाला गीत हमें मिला है । इसका रूप पूर्णतया स्थानीय होने पर भी सर्वदेशीय बन गया है ।—

धरती माता नै हर्यो, कर्यो,
 गऊ के जाये नै हर्यो कर्यो,
 जीवजत के भाग नै हर्यो कर्यो,
 ढाया खेडे नै हर्यो कर्यो,
 गंगा माई नै हर्यो कर्यो,
 जमना रानी नै हर्यो कर्यो,
 धना भगत को हरतै हेत,
 बिना बीज उपजायो खेत,
 बीज बच्यो सो मता नै खायो,
 घर भर आगन भर्यो ।

किमान को एक आर अपने ग्रथक परिश्रम की पुन है, तो दूमरी ओर उसकी आस्था भी दर्शनीय है । वह भाग्य और उद्यम में लिपटा हुआ अपनी फसल के लिए धरती माता (वसुन्धरा) का अनुग्रह चाहता है । ग्राम देवता अथवा ग्रामखेड़ा, गंगा माता और जमना राणी की कृपा तक उसकी पहुँच है । धन्ना भक्त के विख्यात आख्यान ने तो उसके विश्वास की आग भी दृढता प्रदान की है ।

हरियानी किसान की आवश्यकताएँ बड़ी स्वस्थ एवं स्थूल हैं । वे तो मौलिक आवश्यकताएँ हैं । शेख चिल्लीपन उसे नहीं सुहाता । एक स्थान पर वह स्वयं बोल उठा है —

दम चगे बेल देख, वा दस मन बेरी,
 हक़ हिसाबी न्या, वा साक सीर जोरी,
 भूरी भँस का दूधा, वा राबड़ घोलया,
 इतना दे करतार, तो बोहिर ना बोलया ।

घर में दम चगे बेल हा, फसल के बाद में लगान, मालगुजारी माँगी जाये, भूरी भँस दूध देती हा और उसमें राबड़ी घोलकर पीवे । यदि भगवान् इतना दे दे तो फिर कुछ न चाहिए । किसान के जीवन में सतोष के लिए बड़ा स्थान है । उसकी आवश्यकताएँ मोटी मोटी हैं ।

एक अन्य गीत में वह भूस्वर्ग की कल्पना लेकर आया है । उसका पार्थिव—स्वर्ग क्षीर भोजन, गौधन, उदार पत्नी एवं अश्वारोहण की कुरण्डल में सिकुड़कर बैठा है :—

उजला भोजन, गाए धन, घर कलवन्ती नार ।

चौथे पीठ तुरंग की, बहिश्त निशानी चार ॥

हरियानी किसान घर बैठे ही स्वर्गीय आनन्द ले रहा है ।

दूसरी ओर, राजस्थानी किसान हमारे किसान से एक पग आगे बढ़ गया है । उसके आनन्दोल्लासमय सुखी जीवन में एक मस्ती पूर्ण आत्म-विश्वास है और इस परिस्थिति में वह लीलापुरुषोत्तम आनन्दकद भगवान् पर भी व्यय कस गया है —

बनवारी^१ हो लाल । कोन्या थारे सारै ।

गिरधारी हो लाल । कोन्या थारे सारै । टेक ।

अै महल मालिया थारै । थारी बरोबरी म्हे करास, कोई टूटी टपरी म्हारे ।

गिरधारी हो लाल कोन्या थारे सारै ।

अै कामधेनवा थारे । थारी बरोबरी म्हे करास, कोई मैस पाडडी म्हारे ॥

बनवारी हो लाल कोन्या थारे सारै ।

अै हाथी घोड़ा थारे । थारी बरोबरी म्हे करास, कोई ऊंट टोडडा म्हारे ।

गिरधारी हो लाल कोन्या थारे सार ।

अै भाला बरछी थारे । थारी बरोबरी म्हे करास, कोई जेली गडासी म्हारे ।

बनवारी हो लाल कोन्या थारै सार ॥

अै रतनागर सागर थारे । थारी बगेबरी म्हे करास, कोई ढाब भर्या है म्हारे ॥

गिरधारी हो लाल कोन्या थारे सार ॥

अै तोसक तकिया थारे । थारी बरोबरी म्हे करास, कोई फाटी गुदडी म्हारे ।

बनवारी हो लाल कोन्या थारे सारै ॥

आ राधा राणी थारे । थारी बरोबरी म्हे करास, कोई एक जाटखी म्हारे ।

गिरधारी हो लाल कोन्या थारे सारै ।

कैसा निश्चल गर्व है । किसान अपनी साधारण परिस्थिति में कितना सतुष्ट है । उसे टूटी भोंपड़ी में वही आनन्द है जो राजरासादों में । उनकी मैस कामधेनु से किस बात में कम है । उसकी सुपुष्ट कल्लेवरा चाटनी महारानी राधा के समकक्ष ही तो है । इसलिए वह ताल ठोक कर भगवान् की समता कर रहा है । सतोष परम सुखम् ।

हे बनवारी, हे गिरधारी, तुम चाहे कितने ही बड़े हो, मैं अब तुम्हारे वश में नहीं हूँ । तुम्हारे महल हैं, पर मेरी भोंपड़ी भी उससे कम नहीं । तुम्हारे कामधेनु है तो मेरे पास गाय-मैस आदि हैं । तुम्हारे हाथी

घोड़े हैं, मेरे ऊँट बैल हैं। तुम्हारे पास भाले-बरछी आदि शस्त्र हैं, तो मेरे पास जेली और गडासा है। तुम्हारे पास सागर है तो मेरे पास डाब अर्थात् पानी की तलैया है। तुम्हारे पास सुख-सुविधा के सामान ताशक-त्तकिया हैं तो मैं अपनी फटी गुदड़ी में ही मस्त हूँ। तुम्हारे राधा जैसी रानी है तो मेरे घर भी एक जाटनी है।

हरियाना में एक गीत 'हालिडा' के नाम से प्रसिद्ध है। इसमें कुलबधू की अपने स्वामी के साथ बातचीत है। गीत में हरियानी किसान की समृद्धि का एक पूरा चित्र उभर आया है। किसान के चार हल हैं और आठ बैल हैं। बाजरे की रोटी और साथ में बथुए का साग कैसा प्रकृति सुलभ भोजन है। फसल के पकने पर दम्पति प्रसन्न है कि उनके खेत में बहुत अनाज हुआ है। नायिका की दृष्टि इस समृद्धि के साथ अपने आभूषणों की ओर गई है :—

बाजरे की रोटी पोई रे हलिडा^१, बथुओ का राधा रे साग ।
 आठ बलधा का रे हलिडा नीरणा^२, चार हलिडा की झाक ।
 बरसन लागी रे हलिडा बादली ।
 सास नणाद का रे हलिडा ओलखा^३, इबकूण उठावै झाक ।
 कसकै तै रे बाधो गोरीधख लाउणा^४, ऋट दे उठाव्यो झाक ।
 डबौले तै डबोला रे हलिडा में फिरी, कितै न पाया थारा खेत ।
 उंन्वे चढके गोरीधख देखली, म्हारे धोले बलध, कै टाळ ।
 पाछा तै फिर कै रे हलिडा देखले, कोई बोळ मरै झुझार ।
 किसाक जाम्या रे हलिडा बाजरा, किसीक जाम्मी सै जुझार ।
 लम्बे तै सिरटै^५ गोरीधख बाजरा, मुडवा सिरटै जुझार ।
 कै मख बीचे निपजै रे हलिडा बाजरा, कै मख बीचे जुझार ।
 नौ मख बीचे निमजा गोरीधख बाजरा, इसमख बीचे जुझार ।
 अपखै घड़ले रे हलिडा गोखरू^६, मेरी भंवर की नाथ ॥

इस गीत में नायिका की अलंकरणप्रियता दर्शनीय है। अन्य बिम्बे-दारियों (उत्तरदायित्व) तो दूर रहीं, दम्पति की दृष्टि उत्तम फसल के साथ अपने आभूषणों की ओर अधिक है। उनके 'बजट' में आभूषणों की मद सदैव रहती है। वस्तुतः इस गीत में किसान जीवन की सच्चिंत कहानी समाई हुई है।

१. हाजी, हल चलानेवाला । २. चारा । ३. हंसना, उलहाना । ४. कसरबंद, नाड़ा । ५. बाळ, मुट्टा, । ६. कानों में धारण करने का आभूषण ।

कृषि गीतों में वर्षा की चर्चा होनी तो जरूरी है। फिर हरियाना तो वर्षा के लिए तरसता है। वर्षा की जो प्रतिष्ठा हरियाना निवासियों की दृष्टि में है वह भला बगालियों एव बिहारियों की दृष्टि में कहाँ ? हरियानी कृषक-पत्नी जिसका पति आधी रात से ही कुआरा चलाने के लिए उठ जाता है बादल में प्रार्थना करती हुई कहती है —

ऊपरा बादलिडा ऊपरा क्यू जा,
बरसै तै क्यू ना हे म्हारे देस ।

वर्षा के आह्वान में कैसी निराशा है ? यदि वश चले तो नायिका उसे क्षणभर में बरसा ले। साथ ही बादल के वर्षण सामर्थ्य की बात कहकर उसकी प्रशंसा भी की गई —

छन में पालिडा धूलमधूल,
छन में तै भरदे जोहड डाबडा^१ ।

अन्त में, यह वर्षा प्रार्थना उपालम्भपूर्ण रोमास में परिवर्तित हो गई —

सूता रे पालिडा रूखा की छा,
खेत उजाडा रे मेरे बाप का ।
हूयो रे पालिडा तेरेडी राड,
खेत उजाडा रे मेरे बाप का ।
मत दे हे सुन्दर बरधा की गाल^२,
तरे सरीकी म्हारे बी गोरडी ।
आइये हे सुन्दर म्हारे डे देस,
लहए^३ रगा हे ऊपर चूदड़ी ।

लोक बाला की साध रगीन लहगा और चूदड़ी तक ही है ।

किसान को अपने जीवन में कई प्रकार के अन्न खाने को मिलते हैं, पर बाजरे की पौष्टिकता लोक-प्रसिद्ध है। बाजरा स्वयं एक शक्तिशाली अन्न है। यह बल देता है। एक गीत में वह अपने गुणों की स्वयं व्याख्या कर गया है :—

बाजरा कहे मैं बडा अलबेल्खा,
दो मुस्सल तै लड अकेल्खा,
जै तिरी नाजो खीचडी खाय,
हलकाल कोठी हो जाय ।

१ जोंय बहिरी र गाली । २ लहगा ।

एक अन्य गीत में बाजरे को नटखट चित्रित किया गया है। वह जितना छोटा है उतना ही खोटा है। उसकी शैतानी दर्शनोय है —

आध पाव बाजरा कूट्टण बैठी,
उछल उछल घर भरियो, शैतान बाजरा ।
आध पाव बाजरा पकावण बैठी,
खदक खदक हडिया भरियो, शैतान बाजरा ।

जिन्होंने बाजरे को कूट-छान कर खिचड़ी पकाई है वे इस गीत के सच्चे निरीक्षण पर अवश्य ही लोक मुलभ काव्य प्रतिभा की सराहना करेंगे।

राजस्थानी एक गीत में तो ग्रामीणा ने खिचड़ी की आद्योपान्त कथा सुना डाली है —

म्हारो^१ मीठो लाग ग्याचढो ।
म्हारो चोखो लाग खीचढो ॥
छुलक्यो छाढयो बाजरो ।
म्ह दली ए मृगा की दाल ॥ मीठो खीचढो ॥
× × ×
खदबद सीकै बाजरो ।
कोई लथपथ सीकै दाल ॥ मीठो खीचने ॥
दूध खीचढो खावा बैट्या ।
कोई तरसे म्हारी जाड ॥ मीठो खीचढो ॥

सद्य-फलप्राप्ति श्रम की मार्यकता का प्रतीक है अत कुल बधू के मुग्ध में पाना आना स्वाभाविक ही है।

हरियाने को जब से नहर का पानो वरदान स्वरूप मिला है, यहाँ पर ईख की खेती होने लगी है। यह खेती नकद फसल (कैश क्राप) कही जाती है परन्तु हरियानी किमान बधू ने, जो अपने धर्गी (स्वामी) का घर के अजिर से बाहर खेत क्यार में भी माथ देती है, ईख को अर्घ्य नहीं दिया है। वह ईख के हाथों बहुत सताई गई है। एक गीत में वह अपने कर्षा का व्योरा इस प्रकार दे रही है :—

बौहत सताई ईखदे रे, तन्नै बौहत सताई रे ।
बालक छोड्डे रोवते रे, तन्नै बौहत सताई रे ।

डालची में छोड़्या पीसना,
 अर छाड्डी सँ लागढ^१ गाय,
 नगोढे^२ ईखडे । तन्नै बौहत सताई रै ।
 कातनी में छोड़्या कातना,
 अर छोड़्ये सँ मा अर बाप,
 नगोढे ईखडे । तन्नै बौहत सताई रै ।
 बौहत सताई ईखडे रे, तन्नै बौहत सताई रे ।
 बालक छोड़्ये रोवते रै, तन्नै बौहत सताई रे ।

ईख की खेती परिश्रम-साध्य है । इस गीत में श्रमश्रलथ किसान वधू का दुलार भरा उलाहना है । यहा गरीबी की दैन्य-चीत्कार नहीं है ।

एक दूसरे गीत में ईख की निराई करती हुई कन्या के रोष की रेखायें उभरी हैं :—

ईख नलाई के फल पाई,
 ईख नलाई मन्नै कंठी घदाई,
 ले गया चोर बहु कै सिर त्याई ।
 सुसरा तै लडूगी पीठ फेर कै लडूगी,
 आज्ञा हे सासद तन्नै बंडा तै घडूगी ।
 जेठ तै लडूगी गाती खोल कै लडूगी,
 आज्ञा हे जिठानी तेरा धान सा छडूगी ।
 देवर तै लडूगी घुघट खोल कै लडूगी,
 आज्ञा हे द्यौरानी तन्नै खुटिया घरुंगी ।
 पदौसी तै लडूगी दिब खोल के लडूगी,
 आज्ञा हे पदौसन तन्नै पाढ कै घरुंगी ।
 बालम तै लडूगी महलां बैट्टी हे लडूगी,
 आज्ञा हे सोकन तेरा बका बिन्ती घडूगी ।

मिथ्या दोषारोपण ने ग्रामीण कुलवधू के अन्तस् को विचुन्व कर दिया है । वह भयावह सिंहनी-सी बनी सब सबधियों को नापती है । पदोसन और सोकन की तो वह बड़ी दुर्दशा कर डालने का बीड़ा उठाए है । निस्सन्देह यह एक मार्मिक और मनोवैज्ञानिक चित्रण है ।

ईख घेरते समय कोल्हुओं में मल्होरें भी गाई जाती हैं । रात्रि के साद्र पञ्चत चर्खों में किसान की प्रतिभा को पर लग जाते हैं :—

१. दुघार, अधिक दूध देवेकली । २. उन्मत्त, मस्त ।

चदा तेरे चादखै, सुती पिलंग बिछा ।

जागू जिद एकली, मरु कटारा खा ॥ मेरे बावले मल्होर ॥

घास जलै ज्यू खेस जलै, कुडै जलै कसार ।

बूधट में गोरी जलै, हीशें पुरुष की नार ॥ मेरी बावली मल्होर ॥

एक मल्होर में जो कुरु प्रदेश में प्रचलित है, प्रतीकात्मक शैली का प्रयोग हुआ है .—

अम्बर ऊपर हल चलै, बलद गऊ के पेट ।

हाली तो जनमो नहीं, रुटियारी खड़ी खेत ॥ मेरी बावली मल्होर ॥

इस शैली को सध्याभाषा नाम भी दिया गया है । उलटवासी ढग पर बनी ये मल्होरें बड़ी रहस्यमयी बात कह जाती हैं । एक दूसरी मल्होर में कोल्हू की क्रियाओं का कैसा सागोपाग वर्णन आया है —

काला हिरन कोल्हू चलै, गोह गडीलो देय ।

कछ्वा बैठा गुड करै, मेडक म्कोके देय रे ॥ मेरी बावली मल्होर ॥

इन मल्होरों को गा-गाकर किसान अपने शीत को भुलाता और मनोरजन करता है । इन बावले^१ वचनों में कभी-कभी ज्ञान-विज्ञान के तत्व भी मरे रहते हैं । कोल्हू की इन मल्होरों में शृंगार की भी कुछ-कुछ पुट पाई जाती है जो बिहारी की शृंगारिकता की समकक्षता को पहुँच जाती है :—

नायक नायिका के बाहु मूल दर्शन की इच्छा लेकर कह रहा है ।

जल ओढ़े कामन खड़ी लाम्बे खेस न्हाव ।

रस्ता मन्ने बतायदे, ऊच्ची करके माथ ॥ मेरे बावले मल्होर ॥

एक स्थान पर कृषक-कामिनी ने अपने पति को मक्का की खेती के विरुद्ध सुझाव दिया है । गीत में मक्का की कष्टकर पिमाई का प्रसंग देकर, अंत में, यह आशा व्यक्त की गई है कि सास के पीछे इस दुष्टा से अवश्य मुक्ति मिल जायेगी ।

पाच पचास की नाथ घड़ाई, पढ़गी लामनी^२ पहरन न पाई ।
साज ताहीं करी लामनी, साज पढे घरा डिगराई^३, आगे सासब लड़ती पाई ।

देखा क्यू ना काम, बखत वयू ना आई ।

सास मिरी नै मुकी री सुकाई ।

१. ऐतरेय ब्राह्मण में 'ऐतश प्रलाप' का वर्णन आता है । ऐतश मुनि बका करते थे । उसी प्रलाप-शैली पर ये मल्होरें बनी हैं । २. फसल की कटाई ।
३. वापिस आई ।

ढाई सेर की कूड़ी, बखत ऊठ कै, आधी पीस कै कथा धोरै आई ।
 के सोवैहो कै जागै नखदी के भाई ?
 मुकी मत बोइए हो कलावती के भाई ।
 डिगगी धरण^१ ठिकाने नही आई ।
 सास मर जागी, नखद घर जागी,
 तेरे मेरे राज मे मुक्की छुट जागी ।

किसान का सबसे बड़ा साथी बैल है । बैल ही किसान की शक्ति है । वह उसकी सबसे बड़ी आवश्यकता है पर यह विधि-वामता है कि बुढ़ापे मे बैल पर से किसान की कृपादृष्टि उठ गई है । वह विलाप करके कहता है .—

अरे न्यूं रोवै बुढ़ा बैल, मन्नै मत बेचै रे पापी ।
 तेरे कुआ कोलहू में चात्या, नाज कमा कै तेरे घरा घात्या ।
 इब्ब तन्नै करली सै बज्जर की छाती ।
 तिरा बज्जड खेत मन्नै तोड्या, गाड्डी तै मुह ना मोड्या,
 इब्ब मेरी बेचै सै मीटी ।

बैल के रोदन मे करुणा की पुकार है और किसान की निर्दयता की मार्मिक अभिव्यजना है । उसके भाग्य की बिडम्बना यह है कि उसे बुढ़ापे में भी शांति नहीं मिलती ।

गाय भी इसी प्रकार अपनी दुर्दशा पर अजस्र अश्रु वर्षा बहाती है । ससार की कृतघ्नता एव जघन्य मनोवृत्ति का चित्रण नीचे के गीत मे हुआ है :—

न्यू कह रही धौली गाय, मेरी कोई सुखता नाई,
 मेरे कित्ते सिरी भगवान्, मैं दु ख पाय रही ।
 मेरा दूध पियै ससार, घी तै खावै खीचड़ी ।
 मेरे पूत कमावे नाज, मैंघे भ्र की रुई ।
 जब भी मेरे गलु पै छुरी ।

एक लोकगीत में ऊठ की कहानी प्रश्नोत्तर रूप मे कही गई है :—

चाकतवर बलवान बना, क्यू भुडी सकल बनाई रे ?
 के बुकेगा मन मेरे की घणी मुसीबत आई रे ।
 दई खुदा ने टाग बढी जो दो दो गज तक जाती रे ।
 ऊपर बोज्झा लदे घणा जब तीन-तीन बल खाती रे ।
 पेट उमरमा छाती चढमा इडर^२ से सज जाती रे ।
 लगे रगडके^३ इडर के ना मिलता कोई हिमाती रे ।

१. क्षमि । २. ऊठ की त्रह टुड जो अगली टागों के बीच उमरी होती है ।
 ३. रगड ।

धन धन तेरे नाती तेरी माता बाबल भाई रे ।
के बुझेगा मन मेरे की घणी सुसीबत आई रे ।

आगे चलकर गीत ऊट की नाक में प्रयुक्त गिरवान (नकेल) और शीतकाल की अनुकूलता के विषय में कहता चलता है, पर ऊट ने अपनी दुःखपूर्ण गाथा सुनाने में कसर नहीं की है ।

चर्खा कृषक-जीवन की एक विभूति है । चर्खे ने किसान के ऋषि तुल्य शरीर का आच्छादित किया है । राष्ट्रपिता महात्मा गांधी को भी चर्खे की महिमा ने आकर्षित किया था । यह वस्तुतः हमारे राष्ट्रीय जीवन का अभिन्न अंग हो गया है ।

लोक में चर्खा कातती कन्या कौआ को अपना मदेशवाहक बनाकर भेजती है । प्राक्काल में सदेशवहन का कार्य कपतों द्वारा होता रहा है । मेघ और पवन भी दूत बने हैं, परन्तु मुडेर पर बैठकर 'काऊकाऊ' करके किसी स्वजन-परिजन के आने की पूर्वसूचना देता हुआ कौआ क्या मदेशवाहक नहीं है ? कैमी मरल स्वभावोक्ति है —

उड जा रे कागा, ले जा रे तागा, जादा तो जइये मेरा बाप के ।
में तो राहे न जाणू बेब्बे गाम न जाणू, कौबसी तो मैदी तेरा बाप की ।
नाव बताद्यू गाम बताद्यू मैदी तो बताद्यू मेरा बाप की ।
एक ऊंची सी मैदी लाल क़िवाडी वो घर कहिए मेरे बाप का ।
एक मेरे बाप के चार धीअड थीं चारों तो व्याही चारा कूट में ।
एक बागड में दूजी खाहर में तीजी हरियाखा चौथी देस में ।
मेरे सिर पर खारी कागा । हाथ भुआरी भुरट^२ भुबरू मैं खडी खडी ।
मैं सटसट मारू डसडस रोवू रोवू नाई का तेरे जीव नै ।
भोव दु.खी सू बागड देस में ॥

बागड देश में कन्या को बहुत कष्ट मिलता है, यह सकेत ही गीत का प्राण है । नाई की महत्ता लोक-जीवन में कितनी व्यापक थी कि वह सम्बन्ध स्थापित करने का कार्य करता था । आज अवश्य उसका वह महत्व नहीं रह गया है ।

चर्खा कातती कन्या ने कौआ को तागा दिया है । वही उसकी सदेश-पत्रिका है । इससे भी बढ़कर वह तागा तो सदेश तार बन गया है । बागड दश के कष्टकर जीवन ने कन्या के मन पर विद्रोम की रेखाएँ उभार दी हैं ।

किसान का जीवन पुष्पशैथ्या नहीं होता । उसमें कष्टों का पुट ब'र लगा रहता है । इन्हीं परिश्रम एव यकावट के क्षणों में वह लोक-गीत का

आश्रय लेकर अपने कष्टों को हल्का करता है। कोल्हू चलाते उसने मल्होर गान किया है, तो गाड़ी चलाते भी उसके स्वर निशीथ के शात चयों के सहचर रहे हैं। कुआ चलाते वह बारा लेकर श्रम-विनोदन करता चलता है। इन बारों में कहीं-कहीं जीवन-दर्शन के तत्व भी उभर आये हैं। कहीं-कहीं धार्मिक एवं सांस्कृतिक झलक भी मिलती है। भारत के प्रायों में धार्मिक अतिशयता हाली, कीलिया और चरसिया के अन्तस् को स्पर्श कर गई है।—

भर गया मेरा राम मनाइयो ।

आगया भाई कीली खोल दो ॥

हरियाना में विगत युग में कई भीषण दुर्भिक्ष पड़े हैं। उन अकालों की कथामात्र रोमांचित कर देती हैं। परन्तु धन्य हैं धरती माता के ये लाल जो जीवन-मरण की उन घड़ियों को भी गा-गाकर बिता गये हैं। किसान-जीवन की मधुरता का श्रेय निश्चय ही लोकगीत को है। कठोर श्रम के बीच ये गीत नये जीवन का संचार करते हैं।

घ राजनीतिक प्रभाव के गीत

राजनीति ने भी लोकगीतों में रग भरा है। राजनीति आज के सामाजिक वातावरण में गहराई तक पहुँची हुई है। राजनीति की चर्चा आज के कवि का धर्म बन गया है। एक गीत में पूज्य बापू के निधन को राष्ट्रीय क्षति के रूप में अंकित किया है :—

भारत के चन्द्रमा छिपगये, रहे बिलख तारे,
एक अज्ञान मराठा था जिन गांधी जी मारे।
करख प्रार्थना गया हुआ था जुलम हुए दिन घोली,
बापुं दहने दो कन्या थी भरे पिता की कोली,
बेदर्दी ने दया करी ना तीन मार दी गोली,
बहुत से माखस् कट्टे होंगे बग्या बग्या के टोली।

भारत-भाग्याकाश के चन्द्रमा छिप गये हैं और उनकी याद में तारे विलाप कर रहे हैं, वास्तव में एक सार्थक उक्ति है।

आगे एक गीत में कहा गया है कि बापू ने देश के लिए क्या नहीं किया। जब तक जीवित रहे उन्होंने अपने रक्त से राष्ट्र की नींव को सींचा और शक्तिशाली बनाया। वे अपने धर्म पर बलिदान हुए। बापू की मृत्यु पर विदेश वालों ने भी शोक प्रकट किया :—

लोक-जीवन क्रियाशीलता का ही दूसरा नाम है। श्रम लोक जीवन का सहज सखा है। परिश्रम एव क्रियाशीलता के क्षणों में बहुत से लोक-गीतों का जन्म हुआ है। इस अवसर के गीतों से श्रम-परिहार का कार्य होता रहता है। हलवाहा, गाड़ीवान, चरभिया, हुलियारा और खेत नलाने व काटनेवाला गुनगुनाकर अपने गीतों की रागात्मकता से श्रम की थकावट को दूर भगाता रहता है, परन्तु इन गीतों में जो स्थान नृत्यगीतों का अथवा क्रियागीतों का है, वह वास्तव में बड़ा ऊँचा है। कैसी सुन्दर युक्ति है कि श्रम परिहार और साथ ही मनोरंजन भी।

नृत्य की सृष्टि भाववेश के कारण होती है। कभी-कभी मनुष्य अपने भावों को अपने तक ही सीमित नहीं रख पाता। उस समय उसके कठ से जो सगीत फूट निकलता है तथा उसके हावभाव जिम दृग से प्रदर्शित होते हैं, वही नृत्य का स्वरूप प्राप्त कर लेता है। नृत्यगीत पुत्र-जन्म, विवाह आदि उत्सवों के उत्साह को द्विगुणित करते हैं और हली के उन्मत्त काल में भी गाये जाते हैं। इन नृत्य-गीतों में कहीं बड़ा गहरा व्यंग्य होता है, कहीं शृंगार के फव्वारे फूटते हैं तथा कहीं 'बारेबाह' की हास्यास्पद परिस्थिति का चित्रण रहता है।

फाल्गुन के जिस मनोहारी वातावरण में पुरुष नाचता, गाता और आनन्द मनाता है, महिलाएँ भी नृत्य के साथ गीत गाती हैं। इस अवसर पर साहित्य, सगीत और कला तीनों का सपुट जिस प्रमोदमय अभिनय की अवतारणा करता है, वह वर्यनातीत है। एक नृत्य-गीत में गृहस्थ के बटवारे का चित्रण हुआ है। बहुधा अल्पादल्प अकिंचन वस्तु भी विवाद का कारण बन गई है।—

ऊँचा रेड़ा काकर हेडा बिच बिच बोदी केसर,
 व्याहे व्याहे राज करेंगे रांडा का पयमेसर,
 छोटे छोरे कै ना जागी बालम बाखे कै ना जागी, देश बिराखे कै ना जागी।
 कासख^१ बाटे, बासख^२ बाटे, सामे रहा बरौला^३,
 थो भी क्यू ना बाटा, राड के घर में देवर मौला^४।
 छोटे छोरे कै न जागी
 कासख बाटे, बासख बाटे, सामे रह गई थाली,
 थो भी क्यू ना बाटी रांड के घर में ननदल चाली।
 छोटे छोरे कै न जागी

१. पात्र घातु आदि के। २. पात्र, वर्तन मिट्टी आदि के। ३. हड्डल।

४ उन्मत्त।

सौड बाटी, सौडिया बाटी, साकै रह गई रजाई,
 यो भी क्यू ना बाटी राड के रातों मरी जडाई ।
 छोटे छोरे कै न जागी

घर बांटा घर वासा बाटा साकै रह गई मोरी,
 यो भी क्यू ना बाटी 'राड के रातों हो गई चोरी ।
 छोटे छोरे कै ना जागी, बालम याणे कै नाजागी,
 देश बिराणे कै ना जागी ॥

खादर से प्राप्त एक नृत्य-गीत में एक युवती अपने 'काले सइया' को बेच डालना चाहती है। वह उसे डुबा भी देती है। उसकी एक मात्र इच्छा 'काले खसम' के उत्तरदायित्व से मुक्त होने की है :-

हम काले से ब्याहे री नणदिया,
 मेरे पिछोक्कड बाजार लगत है,
 काले को बेचन जाऊ री नणदिया,

हम काले से ब्याहे री नणदिया ।

ककडी भी बिक गई, खीरे भी बिक गए,
 काले को कोई भी ना लेवै नणदिया,

हम काले से

मेरे पिछोक्कड गंगा बहत है,
 मैं काले को डोबन जाऊं री नणदिया,

हम काले से

डोब डाब मैं घर नै आयी,
 पाछे पाछे काला मटकता आयारी नणदिया,

हम काले से

कोठे अन्दर सात कोठरी,
 काले को मूदण जाऊं री नणदिया,

हम काले से... ..

बरसों पाछे मिला बालमा,
 काले से गोरा हो गया री नणदिया ।

गीत के अन्त तक आते-आते पाठकों को विदित हो गया होगा कि न्यायिक की मनोवृत्ति परिवर्तित है। विरहानल में तपकर स्नेह-सिंचित होकर नीत की नायिका को युवावस्था आने पर काला पति भी "स्यामु" गौर (हंस) की बुद्धि (होव) दिखलाई देता है। सचाई है कि अभाव में ही किसी वस्तु का ठीक-ठीक मूल्य आका जाता है।

नृत्य-गीतों में एक विशाल सख्या उन गीतों की है जिसमें घोर शृंगार के फव्वारे छूटते हैं, जिनका क्षितिज अश्लीलता के तीव्र व गहरे रंगों से आरक्त है। हास्य-रस के अधिकांश गीतों पर नृत्य हो सकता है।

पनघट के गीतों का लोक गीता में विशेष स्थान है। इनमें यौवन, शृंगार और उपहास की झलक मिलती है। इन गीतों को 'पण्डिहारी' के नाम से भी पुकारा जाता है। हरियाना में पनघट (पानी के घाट) की प्रातः-संध्या में विशेष शाभा होती है। ग्राम नगर की सभी कुल-बधुएँ वहाँ भव्य वेष में एकत्रित होती हैं। एक गीत में नवोटा कुलबधू ने अपनी समवयस्का नणद से बड़ा मीठा उपहास किया है —

उठ उठ री नणदल पाखी नै चाल, सरवर देखैं थारे बाप की।
 चाले चाले री नणदल कोस पचास, कित सरवर थारे बाप की ?
 वै दीखैं री भावज ऊच्चे नीच्चे रूख, उत सरवर मेरे बाप की।
 तम तैरी नणदल भरो है झकोल, हम दातन टुक जाल की।
 यो केरी भावज कुवै के बीच, जो नाह उकासै सर बकै,
 यो से री नणदल थारा भरतार, यो बर दूख्यो तेरे बाप नै।

× × ×

तम तै री नणदल म्हारे भाइया जोग, यो दैमारा^१ री काचवा जी।

यह उपहास ननद को असह्य हो जाता है। अभियोग सास तक पहुँचता है, बात बढ जाती है। इस प्रकार घर गृहस्थ के झगड़े भी इन गीतों में देखने को मिलते हैं।

एक अन्य गीत में, नायिका को पनघट पर विदित हुआ है कि नायक दूसरा विवाह कर रहा है। पति-परायणा पत्नी को यह समाचार वज्रपात-सदृश लगा है और उसने पति से जवाब तलब किया है। यह प्रश्नोत्तरी इस गीत के प्राण हैं। अंत में सपत्नी के कारण उत्पन्न विषण्णता का वर्णन है। गीत के मुख्य-मुख्य अंश नीचे दिये गये हैं :—

सरवर पाखी मैं गई सुण आई नई नई बात।
 बिरजो एक जोबन मिरवै^२ एकला।
 एक लुगाई न्यू कहे तेरे हाक्किम का दूसरा ब्याह।
 बिरजो एक जोबन मिरवै एकला।
 किस गुण ब्याही दूसरी मेरे औगुण दो न बताय।
 बिरजो एक जोबन मिरवै एकला।

१ दैवमारा, दुर्मंग। २ नष्ट होना।

औगण थोड़े गुण घणो छोटी बनडी का चाव ।

बिरजो एक जोबन भिरवै एकला ।

गीत में आगे पूछा गया है कि आभूषण किसके ले जाओगे, आरता कौन करेगी तथा बरात में कौन लोग जायेंगे । पति निर्दयतापूर्वक उत्तर देता चला जा रहा है कि तुम्हारे गहने ले जायेंगे, बहन आरता करेगी और भाई बराती बनेंगे । इस असहाय अवस्था में नायिका जलमुन कर कहती है —

ऊचे चढकर देखलू किसी सजी सै बरात ।

बिरजो एक जोबन फिरवै एकला ।

लगडे, लूले, डेढ सौ काणया^१ का आडे न छोड ।

बिरजो एक जोबन भिरवै एकला ।

सच है, अपराधी के साथी अपराधी, चोरों के साथी गिरहकट, परन्तु सपत्नी के नाम श्रवण मात्र से नायिका को ज्वर हो गया है —

“सौकण आई मैं सुणी हलहल चढ गया ताप ।

बिरजो एक जोबन भिरवै एकला ।”

आ प्रबन्ध-गीत

हरियाने के लोक-जीवन में प्रचलित लोक कहानियाँ बहुधा विशाल हैं और उनमें कौतूहल तथा मनोरञ्जकता भी बहुत अधिक है, परन्तु जो वैशिष्ट्य लोक गाथाओं (प्रबन्धगीतों) में आ गया है, वह लोक-कथाओं में नहीं है । यह स्वाभाविक भी है क्योंकि जो श्रुति-मधुरता पद्य के हिस्से में आई है, वह गद्य गर्जन में समभव नहीं है । हरियाना में जहाँ लोक कहानी चारण और भाटों की पद्यात्मक गाथा साथ-साथ चल रही हैं उनसे ऐसा प्रतीत होता है कि कदाचित् उनमें से पद्य गाथायें प्राचीनतर होंगी ।

लोक-गाथा के विषय में एक महत्वपूर्ण तथ्य जो इसे लोक-कथाओं से अधिक मूल्यवान् अथवा प्रशस्ततर बनाता है, यह है कि इसमें लोकप्रिय भावनाओं का वास्तविक प्रतिबिम्ब होता है । इसके साथ ही लोक-कथाएँ लोक-गाथाओं में आये हुए दृश्य समूहों का वर्णन है, जहाँ से एक सुन्दर एवं आकर्षक घटना कहानी के रूप में चुन ली जाती है । अतः इन गाथाओं का संग्रह भी कुछ कम महत्वपूर्ण नहीं है ।

चारण प्रसूत गाथाएँ प्रायः साधारण लोक कथा के रूप में भी मिलती

है। हरियाने में प्रचलित 'किस्सा राजा रिसालू' अथवा 'राजा रिसालू का राग' इस दिशा में एक अच्छा उदाहरण है। राजा रिसालू का किस्सा पौराणिक नायक 'रसाल' के विषय की अस्थिर कहानियों का समूह है जो बहुत-सी छंद पक्तियों से भरी गद्य में कहा गया है। साहसिक कहानियां म अनेक पद्य अनावश्यक होते हैं, परन्तु इन गाथाओं (रागां) में सर्वात्तम भाग पद्यबन्ध ही है जिनकी भाषा टूटी फूटी बाली की होती है। वाता-भाग गद्य में कह दिया जाता है।

क हरियानी लोक-गाथाओं का वर्गीकरण

हरियाना में ये राग अथवा किस्से तान काटियों में मिलते हैं। प्रथम प्रकार के राग वे हैं जा भाट, चारण या डूमो या डामा द्वारा गाये जाते हैं और जिनमें स्थानीय राजाओं अथवा रईसों का वर्णन होता है। इनमें जानीय तत्व के साथ सामरिक शूरत्व के वर्णन भी रहते हैं। इन किस्सा में स्थानीय राजाओं की वशावलियों तथा कौटुम्बिक इतिहास होता है। किस्सा राव किशन गोपाल, निहालदे, डोला और आल्हा आदि इस दिशा में प्रशस्त उदाहरण दिये जा सकते हैं। दूसरे प्रकार के राग वे हैं जिनमें अर्द्ध धार्मिक तत्व के अश अनुस्यूत हैं और उनके सरल अथवा जामिन (डिपोजिटरी) पुजारी या जागी हैं। ये लोग इन रागों अथवा किस्सों का स्वाग के रूप में गाते हैं। इन स्वागों में गीत और वार्ता दोनों अश होते हैं। कभी-कभी इन्हें गायक गाता है और कभी-कभी गद्य में दर्शाता है। इस ओर 'पूरन भक्त' और 'ध्रुव भक्त' आदि स्वागों के नाम दिये जा सकते हैं। इन्हीं से मिलते-जुलते तीसरे प्रकार के वे राग हैं जिन्हें भक्त अथवा पडे गाते हैं। यथा 'गूगा पीर' अथवा 'जाहरपीर' और 'ज्वाला जी का जुष्क' आदि। ये लोग किसी सिद्ध महात्मा, साधु अथवा सन्यासी या देवी के चरित्र की उच्च ध्वनि तथा महत्ता के आधार पर गाते हैं। ये भक्त या पडे उन महात्माओं के सम्प्रदाय अथवा पाषड (Cult) के हाते हैं और पवों पर इन रागों को गाते हैं।

उक्त काटियों से मिलती-जुलती दो श्रेणियाँ और हैं। इन्हें मिरासी या डूम अपनी मिरासन या डूमनी के साथ गाते फिरते हैं। ये लोग आनन्दोत्सव पुत्र-जन्म, विवाहादि के शुभ अवसरों पर गाते हुए विशेषरूप से देखे जाते हैं। इन अवसरों पर ये लोग जातीय नेता के किस्से से लेकर निकृष्ट काटि

१. हरियाना में बड़े-बड़े गीतों को 'राग' या 'किस्सा' नाम दिया जाता है। हमने भी इस निबन्ध में इन शब्दों का प्रयोग किया है।

के गीतों तक गा जाते हैं। अन्य प्रकार के गायक वे 'बेरूपिया' अथवा 'बहुरूपिया' हैं जो नीची जातियों के उत्सवों पर 'मडली' बनाकर गाते हैं। इनके गानों में अभद्र एव बेहूदे अनुकरण के अंश सम्मिलित होते हैं।

लोक-गाथा शास्त्री डा० चाइल्ड ने लोक-गाथाओं के दो विभाग किये हैं। एक, चारण गाथाएँ (मिनस्ट्रल बैलेड्स) और दूसरे, परम्परा गाथाएँ (ट्रेडिशनल बैलेड्स)। चारण गाथाओं से उनका तात्पर्य उन गाथाओं से है जिन्हें घूमते-फिरते भाट या चारण स्वयं बनाकर गाते हैं। परम्परागत गाथाएँ वे किस्से हैं जो जनता में चिरकाल से प्रचलित हैं। इन्हीं किस्सों को पञ्जाबी की लोक गाथाओं के अनन्य अन्वेषक कैप्टन सर टेम्पल ने लीजेंडस नाम दिया है। डा० सत्येन्द्र ने इन गाथाओं के लिए श्रवदान शब्द का प्रयोग किया है।

टेम्पल महोदय ने इन गाथाओं को छ' चक्रों (Cycles) में विभाजित किया है।^१ उनके विभाजन की मीमांसा इस प्रकार है—प्रथम चक्र 'रसालू चक्र' के नाम से अभिहित किया है। इसमें आनेवाली गाथाओं में शौर्य के चमत्कारपूर्ण साहसिक कार्य मिलते हैं। द्वितीय चक्र 'पाडव चक्र' है, जिसमें महाभारत के प्रकार की गाथाएँ आई हैं। इन गाथाओं में किनी न किसी रूप में पौराणिक वृत्त का सम्बन्ध मिल जाता है, अथवा यों कहा जा सकता है कि किसी पौराणिक गाथा को लोक-गायक ने अपनी कला का आधार बना लिया है। तृतीय चक्र में 'शौर्य और सिद्धि' का सम्मेलन है जिसमें योद्धा-सन्तों की कथाएँ मिलती हैं, इसे 'गूगा चक्र' भी कहा जा सकता है। चतुर्थ प्रकार की गाथाएँ सिद्ध सम्बन्धी हैं, यथा पूरन भक्त अथवा घन्नाभक्त आदि। पाँचवा चक्र 'सखी सरवर' के प्रकार की गाथाओं का है और अतिम चक्र अर्थात् छठा चक्र 'स्थानीय प्रवीरों' से सम्बन्धित किस्सों का है, यथा 'किस्सा राव किशन गोपाल' तथा 'हरफूल जाट जुलाही का' आदि। इस विषय में इतना कहना ही अल नहीं है, अपितु विषय और विधान के आधार पर इनके और भी कई भेद किये जा सकते हैं।

कथा-वस्तु के आधार पर भी गाथाओं में भेद पाया जाता है। यह भेद कई प्रकार का हो सकता है, परन्तु प्रेम, उत्साह एवं श्रद्धाभृत तत्वों की प्रधानता से इन्हें निम्नलिखित तीन भागों में विभक्त किया जा सकता है।

१. सर आर. सी. टेम्पल "दि लीजेंड्स ऑफ दि पञ्जाब" प्रथम भाग, पृष्ठ ३२ शुरुआत।

- १ प्रेमगाथाएँ
- २ वीर गाथाएँ
२. अद्भुत गाथाएँ

हरियानी लोकगाथाओं में प्रथम दो प्रकार के किस्से ही अधिक मिलते हैं। वस्तुतः प्रेम तो लोकगीत तथा लोकगाथाओं की अनुप्राणिका शक्ति है। अतः प्रेम तत्व प्रधान गाथाओं की बहुलता स्वाभाविक है। इस लोक प्रचलित किस्सों का प्रेम एक असाधारण परिस्थिति एवं असाधारण वातावरण में जन्म लेता है। फलतः इसमें सघर्ष की पर्याप्त मात्रा मिलती है। हरियाने की एक गाथा 'पूरनमल' में प्रेम एकांगी है। उसका परिणाम भी बड़ा विषम है। मौसी के भग्न हृदय की असाधारण क्रूरता अबोध पूरन के जीवन को लक्ष्य बनाकर प्रगट हुई है। 'कवर निहालदे' गाथा में 'नर सुलतान' का देश निकाले का वर्णन एक विषम परिस्थिति की घटना है। सुलतान के वियोग में 'निहालदे' की जिस कारुणिक दशा का चित्रण लोक कलाकार ने किया है वह उत्तम कोटि के काव्यनाटकों में भी कठिनाई के साथ मिलेगा। निहालदे के चौरासी परवाने (मदन-पत्र) प्रेम के चौरासी महाकाव्य हैं। उन प्रेम-पत्रों में स्त्री-हृदय अपनी समस्त कोमलता, मस्खता एवं दीनता को लेकर आया है। इसी प्रकार अन्य गाथाओं के पर्यालोचन से जाना जा सकता है कि लोकगाथाओं में प्रेमाख्यानों की प्रधानता है।

हरियाने के दूसरे प्रकार के किस्से 'वीर गाथाएँ' हैं। इन गाथाओं में किसी वीर नायक के उत्साहपूर्ण एवं शौर्य सम्पन्न कार्यों का उल्लेख रहता है। कभी वह वीर पुरुष अपनी सस्कृति के त्राणार्थ प्राणों की बाजी लगाता है, कभी अपने शत्रुओं से बदला लेता हुआ पाठक और श्रोताओं के समक्ष आता है। कभी किसी अबला के सतीत्व-रक्षार्थ अपनी तलवार से प्रशस्ति लेख लिखता है। इन गाथाओं में ऐसे अवसर भी कम नहीं हैं जहाँ अलौकिक वीरता का वर्णन ही गायक को अपेक्षित रहा है।

हरियाने का जातीय वीराख्यान "हरफूल जाट जुलाहीवाना" एक विशेष स्थान का अधिकारी है। इस वीर युवक ने गोमाता को रक्षा करते विधर्मियों की क्या-क्या खबर ली, यह उन श्रोताओं पर मलीभाँति व्यक्त है जिन्होंने 'हरफूल' गाते हुए जोगिया को सुना है। 'जयमलफत्ते' दो भाइयों का शौर्य हरियाने के किस युवक का मस्तक गर्वोन्नत नहीं कर देता? वास्तव में, हरियानी जनता का उत्साह अपनी सीमा तोड़ देता है जब वे इन वीर बाकुड़ों की दर्पोचित उक्तियों को सुनते हैं। 'आल्हा' भी हरियाने की प्रमुख गाथा है। आल्हा की प्रत्येक पक्ति, प्रत्येक दृश्य बोरता की अनुपमनिधि है।

लोक-गीत और लोक-गाथा का दूसरा भेद प्रधान भेद है। लोक-गीत का विषय है घर-गृहस्थी का प्राण, इष्टदेव की मनौती तथा पारिवारिक व्यवहार के रग-विरगे चित्र उपस्थित करना आदि। लोक-गीतों में भिन्न-भिन्न सस्कारा—पुत्र-जन्म, विवाह आदि, खेत क्यार, ऋतु-पर्वों पर गाये जाने वाले गीत सम्मिलित हैं जिनमें घर गृहस्थी, प्रेम परित्याग, तथा, विधवा आदि के सुख-दुखों का चित्रण ही प्रधान है। कहने का आशय यह है कि घर के लघु घेरे में जीवन की जिन अनुभूतियाँ का साक्षात्कार मानव-हृदय को होता है, उन्हीं की भाँती इन लोक-गीतों का मुख्य विषय है। शब्दान्तर में हम कह सकते हैं कि नारी-गीतों का क्षेत्र घर का वातावरण है। वृद्धों पुरुषों के गीत शातरसमय हैं और युवक समाज के गीत शृंगारिक हैं।

परन्तु लोक-गाथा की भावभूमि लोक-गीत से भिन्न है। लोक-गाथा एक लोक-महाकाव्य होता है। महाकाव्यों में मिलनेवाली चार विशेषताओं—सक्रियता (एक्शन), चरित्र (कैरेक्टर), पृष्ठभूमि (सेटिंग) और कथा (थीम) में से लोक-गाथा में प्रथम पर विशेष बल रहता है। अतः गाथा में गीतों की भाँति प्रेम के लिए विशेष स्थान रहने हुए भी, सघर्ष के लिए प्रधानता रहती है। गाथाओं में वर्णित प्रेम में महान् सघर्ष दिखाया जाता है जिसका लघुगीतों में प्रायः अभाव रहता है। लोक गाथाओं में वीरता, साहस एव रहस्य रोमांच का पुट अत्यधिक पाया जाता है। यहाँ विवाह जैसा पुरण कार्य भी बिना खाड़े की सहायता के सम्पन्न नहीं होता। आल्हा को जिन्होंने पढ़ा था सुना है वे इस तथ्य से अनभिज्ञ नहीं हैं। 'पुरन भक्त' की गाथाओं में जोगियों की महत्ता दिखाने में गायक को बहुत समय व्यय करना पड़ता है। 'राजा रमालू' अथवा 'किस्सा शीलादे' रहस्य रोमांच का भंडार है। नायक कई गाथाओं में लोक-मंगल के सावक रूप में भी चित्रित किये गये हैं। 'निहालदे' राग में लोक सुलभ नायक सुलतान के द्वारा त्रिलोकनापी दानव का सहार एक लोक-हितकारी कृत्य है। वास्तव में, लोक-प्रचलित इन गाथाओं को पढ़ते-सुनते मध्ययुगीन राजस्थान के जौहर जैसे कारुणिक दृश्य आँखों के सामने तैरने लग जाते हैं।

लोक-गाथाएँ प्राचीन प्रवोरों की और प्रसिद्ध सिद्धों की ही नहीं, नये व्यक्तियों की भी हो सकती हैं और उनमें भी कल्पना का पूरा उपयोग हुआ मिल सकता।

(ख) हरियानी लोक-गाथाओं में पात्र

हरियानी लोक-गाथाओं अथवा किस्सा के सार एव रहस्य को हृदयगम करने के लिए सर्वप्रथम उनके पात्रों का विश्लेषणात्मक अध्ययन आवश्यक है।

है। गाथाओं में मिलनेवाले पात्रों में नायक, उसके सहयोगी, दैत्य, राक्षस, डाइन, जादुगरनी आदि सभी प्रकार के पात्र जो भारतीय लोक कथाओं में आते हैं, उपलब्ध होते हैं। रसालू गाथा में राजा रसालू अपने तीन साथियों के साथ यात्रा आरम्भ करता है। सुनार और बढई—दो मानवी तथा तोता (शुक) एक अमानवी है। तोता ही अत तक भक्त एव विश्वासपात्र रहा है और जायसी के हीरामन तोते की भाँति 'गुरु सुश्रा जेहि पथ दिखावा' ये सभी पशु-पक्षी पात्र बोल सकते हैं। 'राजा रसालू' गाथा में तोता मानुषी-वाक् उच्चारण करता है। 'शीलादे' अवदान में दीपक तक बोलता है और तथ्योद्घाटन करता है। इन गाथाओं में नायक और उसके सहयोगी प्रायः एक ही स्थान और एक समय उत्पन्न हुए हैं। रिसालू और घोड़ा एक ही स्थान पर एक ही समय उत्पन्न हुए थे। यह घोड़ा राजा को द्यूत-क्रीड़ा में सहायता प्रदान करता है। जब कभी राजा कठिनाई में हो जाता है तो घोड़ा उसे मार्ग प्रदर्शन करता है। इन पात्रों में कोई एक पात्र अद्भुत कौतूहलपूर्ण कृत्यों को करनेवाला होता है। 'निहालदे' अवदान में कथा आई है कि नरवरगढ में एक दाना (राक्षस) रहता था। वह प्रतिदिन एक प्राणी का आहार करता था। एक दिन किसी विधवा के एकाकी पुत्र की बारी आई। नायक सुलतान ने उस अवसर पर निज को समर्पण किया। दाने के साथ द्वन्द्व किया और दाने को मार डाला।

कई स्थानों पर नायक के साथ उसकी मौसी का प्रेम प्रदर्शित किया गया है। राजा कई-कई शादियाँ किया करते थे। युवती अपने वृद्ध पतियों में कोई रुचि न पाकर कुटुम्ब के युवकों पर दृष्टि डालती थीं। बेचारे युवक समस्या में पड़ जाते थे। ये व्यभिचारिणी विमाताएँ असफल प्रयत्न होकर कभी-कभी नायक अथवा नायिका को मरवा डालती थीं। 'पूरन भक्त' नामक गाथा में विमाता के दुष्कृत्य जन-विदित हैं।

भारतीय लोक वार्ता में सर्प की विद्यमानता भी समानरूप से रहती है। 'गुरु गूगा' नामक गाथा में सर्प का वर्णन आया है। गूगा को लुटपन में पालने में साप के साथ खेलता हुआ दिखाया गया है। सापों पर उनका असाधारण प्रभाव था। इस समय भी ये सापों के देवता कहकर पूजे जाते हैं। विश्वास है कि वीर गूगा के पूजक को सर्पदर्शन का भय नहीं होता है। इन गाथाओं में जिन सापों का वर्णन है, उनमें मारण, उच्चाटन एव सजीवन प्रदान करने की शक्ति होती है। गूगा के किस्से में एक अवान्तर कथा आती है कि धूमनगर के राज सज्ज (सज्ज) ने वचनभंग करके अपनी पुत्री ~~निहालदे~~ गूगा को देने से इन्कार कर दिया। वह बन में जाता है और बामुरी

बजाकर पशु-पक्षियों को विमोहित कर लेता है। वासुकिनाग ने मुग्ध होकर तच्छक (तातिगनाग) को गूगा की सेवा में नियुक्त किया। तातिग ब्राह्मण वेष बनाकर कारु देश में जाता है। सिरियल को देख लेता है और छिपकर खाप बनकर उसे डस लेता है। सिरियल का शव महल में जाता है। उधर तातिग सपेरा बन कर वहा पहुँच जाता है। उसने राजा से यह लिखवा कर ले लिया कि यदि सिरियल स्वस्थ हो गई तो वह उसका सम्बन्ध (शादी) गूगा से कर देगा। तब उसने नोम की डाली लेकर मत्र पढते हुए सिरियल का विष उतार दिया। राजा ने सिरियल का विवाह गूगा के साथ कर दिया।

माधु सत भी भारतीय लोकवार्ता में विशेष शक्ति के अधिकारी होते हैं। ये साधु-सन्यासी उन सभी जादू एव आश्चर्यों (मिराकिल्स) को कर सकते हैं जिन्हें मानव सोच सकता है अथवा ध्यान म ला सकता है। क्या किसी प्रियजन को जीवित कर देना और उसके प्रानराश के लिए मिठाई आदि ला देना अर्धा को आर्षे दे देना, मूखे वागों का हरा कर देना, कोटी को स्वास्थ्य लाभ करा देना तथा नपुमक को पुमत्वशक्ति सम्पन्न बना देना आदि। 'सखी मरवर' में इस प्रकार के वर्णन आए हैं। गूगा, माता बाछल के गर्भ से, अपनी कगमात दिखाता है और रथ के बैलों को जीवित कर देता है। प्रसिद्धि है कि 'नाम देव' ने मृत बालक को पुनर्जीवित कर दिया था। घना भक्त ने मूर्ति में प्राण-प्रतिष्ठा की थी। इतना ही नहीं, साहित्यिक महाकाव्यों में भी ऐसे चामत्कारिक दृश्य आते हैं। महात्मा तुलसीदास का यह साग्रह प्रण "तुलसी मस्तक तब नचै धनुस बान लेहु हाथ" कुछ इसी प्रकार के आद्भुत्य का समर्थन है।

अन्य प्रकार के चद्र पात्रों का वर्णन भी इन गायत्रियों में आता है। डाइनो (विचेज) का प्रयोग सदैव नायिका को पकड़ने में किया गया है। इनकी शक्ति अपार होती है। ये भूमडल में गुप्त वस्तुएं खोज सकती हैं, आकाश को फाड़कर उसमें बेगली लगा सकती हैं तथा जल में आग लगा सकती हैं। पत्थर को मोम बना देने की आद्भुत शक्ति उनमें होती है। ये विभिन्न प्रकार के रूप बना लेती हैं। कभी जर्बरा वृद्धा है तो कभी अनुपम सुन्दरी युवती के वेष में हैं। कार्यसिद्धि के लिए कोई भी उपाय काम में लाती हैं और सदैव सफल प्रयत्न होती हैं।

ग. हरियानी लोक-गाथाओं में प्राप्त अभिप्राय

लोक-कहानियों की भाँति लोक-गाथाओं में भी कई प्रकार के अभिप्राय मिलते हैं। इनमें जीवनदान की शैलियाँ निराली होती हैं। भस्म अथवा अस्थियों को इकट्ठा कर आकृति (एफिजी) बनाई जाती है और फिर उसमें

प्राण-प्रतिष्ठा कर दी जाती है। पात्र को जीवन दिलाने के लिए चिड़िया स्वयं नष्ट हो जाती है। वह पात्र के हाथ के लिए अपना पर देती है, पाँव के लिए पैर आदि। तलवार भी जीवन का प्रतीक बनकर आई है। जीवन जब रोगग्रस्त होता है तो उसमें जग लग जाता है। उसका टूटना जीवन समाप्ति का द्योतक होता है, किन्तु जब यह एक साथ जोड़ दी जाती है तो जीवन पुनरावृत्त हो जाता है।

कई स्थानों पर स्वप्न भी सिद्धिप्रद होकर आता है। गूगा अपनी माता को स्वप्न में बतलाता है कि मृत बैलो को वह नीम की टहनियों से भाड़े। इस उपाय से बैल जी उठे हैं। ये स्वप्न-भयावह एवं आशागर्भिता—दोनों प्रकार के होते हैं। इसी 'गूगापीर' नामक किस्से में गूगा अपने पिता जेवर को भयानक स्वप्न दिखाता है। परिणामस्वरूप राजा जेवर ने गूगा की सगर्भा माता को अपने यहाँ वापिस बुला लिया है।

'किस्सा राजा रसालू' में राजा सिरकप ने एक ऐसा आम्रवृक्ष दिया है जो १२ वर्ष से फूला था। इसके साथ एक बच्चा भी दिया गया है। यह कहा गया था कि जिस दिन यह वृक्ष फूलेगा तभी यह बच्चा राजा की पत्नी बन जायेगा।

इन गाथाओं में भगवान की अप्रत्याशित दया के द्वारा चाहे वह साक्षात् भगवान् के रूप में हो अथवा किसी दूसरे रूप में पात्र की सहायता कराई जाती है। प्रायः दयाकर पात्र बोलनेवाले पशु होते हैं जो भविष्य का मार्ग दिखाते हैं, व आपत्तिकाल में बचाव करते हैं तथा विषम परिस्थितियों का ज्ञान कराते हैं। 'राजा रसालू' के किस्से में तोता यह कार्य करता है। कोई भी पशु अथवा पक्षी यह कार्य कर सकता है। अतः अन्य अनेक स्थानों पर चीता, मोर, गीदड़, ऊँट यथा टोला में गिरते हुए द्वार से नायक की रक्षा करता है तथा सर्प आदि ने यह कार्य किया है। इनके अतिरिक्त निर्जीव पदार्थ, यथा वृक्ष-आम्र और पीपल भी यह कार्य कर सकता है। कभी-कभी यह ईश्वर की दया जहाज के रूप में आती है जो नायक को यथासमय अदृष्ट दिशा की ओर ले जाती हैं। कहीं-कहीं पर बाल (हेयर) भी चमत्कारी रूप में आता है। यह वृक्ष काट सकता है, जलाये जाने पर आपत्ति से मुक्ति दिलाता है। यह बीहड़ जंगलों को तथा शत्रुओं को जला देता है।

हरियानी लोकगाथाओं में कई स्थानों पर रूप-परिवर्तन का उपाय भी काम में लाया गया है। रूप-परिवर्तन के कई प्रकार हैं—अवतार ले लेना, शरीर का अजीब-गरीब और निष्प्राण का सप्राण में परिवर्तन आदि। 'गुरु

गूगा' के अवदान में अवतार की चर्चा आई है। वह अपनी पत्नी सिरियल से मिलने के लिए रात्रि में रूप बदल कर आता है, अवतरित होता है।

इसके साथ ही हरियानी लोकगाथाओं में एक वस्तु देखने को और मिलती है—गायक की पहचान और परीक्षा। नायक की पहचान का कार्य-मुद्रा, कोई शारीरिक चिह्न, आभूषण, रूमाल आदि से लिया जाता है। कमी-कमी पूर्वजन्म की कथा भी इस दिशा में सहायक होती है। यथा, नल के किस्से में नल-जन्म की कथा के रहस्योद्घाटन से नल की पहचान हुई है। नायिका का परीक्षण अथवा 'दिव्य-प्रयोग' भी बराबर मिलता है। 'शीलादे' नामक किस्से में शीला को अपना सतीत्व प्रमाणित करना पड़ा है। मंत्री महता ने शीला को खौलते तेल में स्नान कराकर उसकी अग्नि-परीक्षा ली है।

तेज कड़हाइ डाल दो बिग करो तैयार ।
उसमें सीला नहाले जब आवे एतबार ।
आवे एतबार जरा मेरे मन को,
पहुँची नहीं आच जरा उसके तन को ।
जो करना बेह काम मती देर लगाओ,
अब झूठी क्यू बातों को पैर चलाओ ।

इसी प्रकार दूसरी परीक्षा एक कच्चे धागे में कच्चा घड़ा बाँधकर कुछ से पानी निकलवा कर की गई है। नायक परीक्षण में नायक से अभूत बात की आकाङ्क्षा की जाती है। रेत से आटा दूर कराना, आततायी राक्षस को मार देना यथा 'निहालदे' में सुनतान ने दाने का मारा है, बदमाश व बिगड़े पाड़े को अनुशासित (पालतू) कर देना, आदि परीक्षा के जटिल प्रश्न होते हैं।

घृत-क्रीड़ा भी एक घटना है। राजा रसाळू राजा सिरकप के साथ चौपड़ खेलता है और खेल में राजा सिरकप का सिर चीत लेता है। प्रति-हिंसा की भावना भी इन गाथाओं में यत्र-तत्र मिलती है। 'किस्सा राजा रसाळू' में राजा को अपनी पत्नी में अविश्वास हो गया है। उसे दब मिला है कि वह अपने प्रेमी के हृदय के मास को खावे। इसी प्रकार 'शीलादे' में महता^१ अपनी पत्नी शीला को बेंत मारता है और कमीनों की भाँति वेष धारण कराकर घर की छत पर कच्चे उड़वाता है।

घ. हरियानी लोक-गाथाओं का स्वरूप (विशेषताएँ)

यहाँ हरियाना के लोक-प्रबन्धों का स्वरूप-विधान जान लेना भी समीचीन होगा, जिससे साहित्यिक प्रबन्धों एवं महाकाव्यों से इनका भेद स्पष्ट हो जाय।

१. महता, राजा रिसाळू का मंत्री है जो (राजा) बड़ा कुञ्जिया है।

लोक प्रबन्धों की जो निजी विशेषताएँ मिलती हैं उनके आधार पर हमारे निष्कर्ष निम्न प्रकार हैं —

- (क) लोक प्रबन्ध मौखिक रूप में प्रचलित हैं, लिखित रूप में नहीं।
- (ख) इनका कोई प्रामाणिक मूलपाठ नहीं है।
- (ग) प्रबन्धकार अनाम एवं अज्ञात होता है।
- (घ) लोक प्रबन्धों का संगीत के साथ अटूट सम्बन्ध होता है।
- (ङ) ये स्थानीयता से युक्त होते हैं।
- (च) ये नीति, आचार और उपदेश से रहित हैं।
- (छ) इनमें उच्च टेकनीक का अभाव रहता है।
- (ज) इनमें टेक पदों की पुनरावृत्ति होती है।
- (झ) अधर आरम्भ होता है। (Abrupt beginning)
- (ञ) सवेग प्रवाह होता है।

(क) मुख प्रचलित, लिखित नहीं

लोक में प्रचलित इन किस्सों का रूप आरम्भ से ही मौखिक रहा है और ये शिष्य-प्रशिष्य परम्परा से एक से दूसरे तक पहुँचे हैं। एक गवैया किसी किस्से को रागता है। उससे कोई दूसरा गवैया गाना सीख लेता है और फिर उससे तीसरा सीखता है। इस प्रकार यह अटूट परम्परा चलती रहती है और इस प्रकार लोक-प्रबन्धों का विकास होता रहता है। 'राजा रसालू', 'निहालदे', 'पूरनभक्त', और 'गोपीचंद भरथरी' आदि हरियानी लोक-प्रबन्ध लिपिबद्ध नहीं हैं। आजकल कुछ साधारण सी पुस्तकें इन किस्सों की अवश्य छुपी मिलती हैं। लेखबद्धता के अभाव में यद्यपि लोक-प्रबन्ध पारखियों के अनुसंधानकार्य में कठिनाई होती है, किन्तु दूसरी ओर यह तत्व इन किस्सों को विकासशील रखने में सहायक है। लिपिबद्ध होने पर लोक-साहित्य की अपनी विशिष्टता नष्ट हो जाती है। लिखित रूप प्राप्त हो जाने पर इन प्रबन्धों की दशा एक अवरोध जलधार के सदृश हो जाती है। सिद्धविक्र ने एक बड़ी मार्के की बात कही है कि "हम किसी बैलेड को लिखकर उसका प्रत्यान्त कर डालते हैं।" वस्तुतः कोई भी लोक-प्रबन्ध तभी तक वृद्धि करता है जब तक वह अक्षरों के शिकजे में नहीं कस दिया जाता।

ख. प्रामाणिक मूलपाठ का अभाव

उपर्युक्त बात को सम्मत् लेने के पश्चात् यह सहज ही विदित हो जाता है कि लोक प्रबन्धों के मूलपाठ मिलने कठिन होते हैं। प्रायः मिलते ही नहीं।

• लोक साहित्यिक — 'अप्रेरक बैलेड' भूमिका।

हैं। जो वस्तु मुख परम्परा से चलती रही है और जिसमें नये-नये गायकों का योगदान मिलता रहा है उसका मौलिक एव प्रामाणिक पाठ नहीं मिलता। जनता जब इन किस्सों को अपना लेती है और गाने लगती है तो वह उसकी सम्पत्ति हो जाती है और उसमें परिवर्तन एव परिवर्धन होने लगता है। भिन्न-भिन्न गवैये इन्हें अपने अनुकूल बनाकर गाते हैं और इस प्रकार उसका मूलरूप लुप्त हो जाता है। इस विषय में प्रो० केर का मत यथार्थ है—“वस्तुतः लोकगाथा एक काव्यात्मक कथा है जिसमें कोई भी विषय गाया जा सकता है, परन्तु गायक उम विषय को पूर्ववत् कदापि नहीं रहने देता।”^१ फ्रैंक सिजविक ने भी ‘ओल्ड बैलेड’ की भूमिका में यही मत प्रकट किया है कि गाथा में परिवर्तन और परिवर्धन के लिए विशेष स्थान है। अतः गाथा का प्रामाणिक मूलपाठ मिलना कठिन ही नहीं अपितु असंभव भी है। उदाहरण के लिए उत्तर भारत की लोकप्रिय गाथा ‘आल्हा’ ली जा सकती है। प्रायः सभी प्रदेशों एव जनपदों में जनता आल्हा और उदल के पराक्रमपूर्ण वीर-आख्यानां को बड़े चाव से सुनती है और इन गाथा का कोई एक पाठ नहीं, अनेक पाठ हैं। इस गाथा ने अपने जन्म-स्थान बुन्देलखंड से चारों ओर फैलकर व्यापकता तो पाई परन्तु मौलिकता को तिलाबलि देनी पड़ी। हम यहां प्रो० कैटरिज का मत उद्धृत करके इस बात को समाप्त करेंगे। उन्होंने कहा है कि “किसी वास्तविक लोक प्रिय गाथा का कोई निश्चित एव अन्तिम रूप नहीं हो सकता। कोई प्रामाणिक पाठ नहीं हो सकता। उसके विभिन्न पाठ हो सकते हैं परन्तु केवल एक ही पाठ नहीं हो सकता।”^२

प्रबन्धकार (गाथाकार) का अनाम एव अज्ञात होना

लोक-रागों के विषय में यह पुरातन बात है कि रचयिता का नाम गुप्त रहता है। किस राग को किस रागी ने कब रचा, यह बतलाना कठिन है। यही कारण है कि आज हजारों रागों के होने पर भी हम उनमें से एक के भी रचयिता के विषय में निश्चय रूप से कुछ नहीं बतला सकते। इन गीतों के रचयिता अनाम एव अज्ञात हैं। साहित्यिक महाकाव्यों की भांति इन लोक-रागों का भी कोई कर्ता अवश्य होगा जिससे अपनी सुदृढमखडली में बैठकर आनन्दमतिरेक में इनकी रचना की होगी, परन्तु इन रागों को किस व्यक्ति ने

१ आर्थर किचलर काउच “दि आक्सफोर्ड बुक आफ बैलेड्स”, भूमिका भाग। प्रो० केर सेज़ “दि ट्रूथ इज़ दैट दि बैलेड इज़ इन आइडिया, ए पोइटिकल फॉर्म, व्हिच कैन टेकअप ऐनी मैटर, एन्ड इज़ नॉट लीव दैट मैटर एज इट वाज डिफ़ोर।” २. “इंगलिश एन्ड स्कौटिश पापुलर बैलेड्स” भूमिका, पृष्ठ १८।

रचा यह बतलाने का हमारे पास कोई साधन नहीं है। कुछ ही ऐसे प्रबन्ध-गीत हैं जिनके रचयिता का नाम परम्परा से चला आता है—जैसे जगनिक का आल्हा आदि।

हरियानी होली या धमाल आदि के रचयिता धीसाराम भटीपुरवासी का नाम प्रसिद्ध है और वास्तव में कुछ होलियों की रचना उन्होंने की भी है। परन्तु अन्य हजारों धमाल और होली के गानों की रचना किसने की, यह बतलाना कठिन है। सच तो यह है कि इन रागियों ने अपने व्यक्तिगत नाम और यश की चिन्ता न करके जाति के लिए अपनी प्रतिभा का उत्सर्ग किया है। इस अनामता का अर्थ यह कदापि नहीं है कि वे लोग अपनी कृतियों के कारण लज्जा का अनुभव करते थे। इसका कारण एक यह हो सकता है कि वे अपने नाम व यश के प्रति इतने सजग नहीं थे, जितने आज के लेखक हैं। अंग्रेजी के लोकगाथा मीमांसक राबर्ट ग्रेस का मत भी बिल्कुल ऐसा ही है। उन्होंने लिखा है कि “आजकल के वर्तमान युग में किसी लेखक का अज्ञात-नामा होना यह सिद्ध करता है कि वह अपनी कृति से लज्जित होने के कारण ऐसा करता है, परन्तु प्राचीन समाज में इसका कारण अपने नाम के विषय में लेखक की लापरवाही ही समझनी चाहिए।”

घ सगीत का अद्भुत संबन्ध

यों तो समस्त लोकसाहित्य ही सगीत की नींव बनाकर खड़ा हुआ है परन्तु लोक-राग और सगीत का साहचर्य अभिन्न है। सच तो यह है कि सगीत के बिना किसी राग के सुनने में आनन्द ही नहीं आता। अंग्रेजी शब्द बैलेड के लिए हमने जो ‘राग’ शब्द का प्रयोग किया है वह इस स्थान पर सार्थक हो गया है। बैलेड शब्द की व्युत्पत्ति लैटिन भाषा के बेलारे (Ballare > बलारे) शब्द से मानी जाती है जिसका अर्थ नाचना होता है। इस नाच, के साथ सगीत की भावना बराबर लगी चलती रही है। प्राचीन काल में यूरोपीय देशों में चारणों के द्वारा ढोल अथवा सितार बजाकर बैलेड गाने का वर्णन मिलता है। हमारे यहाँ भी रागी लोग (बैलेडिस्ट्स) सारंगी आदि बजाकर इन रागों का आलाप करते हैं। वर्षाकाल में अल्हैत सदैव ढोलक बजाकर ही आल्हा गाता है। गाने की गति ज्यों-ज्यों तीव्र होती जाती है, ढोलक बजाने की गति में भी वैसा ही परिवर्तन होता जाता है। राग के बोलों के चरम शिखर पर पहुँचते ही ढोलक भी इसी प्रकार तीव्रता पर पहुँच जाती है।

हरियाना में जोगी लोग गोपीचन्द भरथरी, पूरन भगत, जसवत तथा

राव किशनगोपाल आदि के राग सारंगी बजाकर गाते हैं । जोगियो का अपना कठ और वातावरण के अनुकूल सारंगी की मधुरिमा एक निराला आनन्द उत्पन्न करती है । सारंगी उनका अनन्य साधन है । सारंगी के साथ ही उनकी भारती मुखरित होती है और उसके बिना वह पगु हो जाती है । सच तो यह कि कुछ गीत वाद्य-यन्त्र की सहायता के बिना गाये जाने स अच्छे नहीं लगते । होली का गाना हरियाने में बड़ा प्रसिद्ध है । इसे गायक मडली ढोल, ढप्प, नगाड़ा, भ्ताज और घड़ियाल आदि बजाकर और नाच-नाच कर गाती है । इस अवसर पर मुख और वाद्य-यन्त्रों की स्वर-लहरियाँ एक विशेष प्रकार का समौं बाँध देती हैं और श्रोताओं को विमोहित कर कर लेती हैं । कभी-कभी वाद्य-यन्त्र के अभाव में ग्रामीण लोग मूसल आदि में घुघरू बाध कर उसे खटका कर सगीत ध्वनि उत्पन्न करते हैं । चिमटा या चुटकी से भी काम लिया जाता है । इस प्रकार हम देख सकते हैं कि लोक-गीत एव लोक रागों का सगीत से अभेद सम्बन्ध है ।

ङ. स्थानीयता से युक्त

यद्यपि लोक-रागों के गायकों ने किसी राजा, रानी तथा अमीर-उमराओं के आश्रय में रहकर इन रागों की रचना की है और उसमें ऐसे ही वातावरण के लिए उपयुक्त अवसर भी होता है तथापि रचयिताओं की अपनी निजी अभिरुचि और स्थानीय मान्यताओं के बल पर उनमें स्थानीयता आ ही जाती है । जो राग अथवा किस्सा जिस देश-विशेष में गाया जाता है अथवा प्रचलित है वहाँ का प्रादेशिक प्रभाव (रग) उस राग में आना अवश्यमावी है । जो राग बागड़ में प्रचलित है वहाँ की बातों का रग उन किस्सों में अवश्य रहेगा । 'निहालदे' में नरबरगद के दाने के वर्णन में पूड़े और रोट आदि का वर्णन यहाँ के प्रादेशिक भोजन आदि से प्रभावित है । कहीं-कहीं स्थानीय ऐतिहासिक घटनाओं का उल्लेख भी इन रागों में पाया जाता है ।

च नीति, आचार और उपदेश से रहित

लोक-रागों में, मूल प्रवृत्ति रूप में, नीति, शिक्षा, आचार अथवा उपदेश की कोई भावना नहीं होती । उनका मुख्य उद्देश्य कथानक की प्रवृत्त शीलता है और उनमें केवल सगीत एव विषय-जनित रमणीयता पर ही विशेष बल रहता है । ये विषय प्रधान काव्य हैं । गायक अपने निजी व्यक्तित्व को राग में मिलाने वाले किन्हीं पात्रों के साथ सम्पृक्त कर लेता है । यदि वह गायक ऐसा नहीं करता तो समझना चाहिए कि उसका व्यक्तित्व पात्रों से भिन्न पड़ गया है और उसमें सस्कारिता आ गई है । हरियाना के लोक-रागों में—

हरियाने के तीन प्रतिनिधि लोकरागों का विवेचनात्मक विस्तृत अध्ययन

१. “निहालदे”

हरियाना रागों की भूमि है। यहां पर बड़े उत्तम-उत्तम राग जिनमें समस्त रागीय तत्व सन्निहित हैं, जनता के कठामरण बने हुए हैं। ‘निहालदे’ या ‘निहाल देवी’ उनमें से एक बड़ा रोचक एवं महत्वपूर्ण राग है। इसे इस प्रदेश का महाकाव्य कहा जाये तो अत्युक्ति न होगी। परन्तु यह साहित्यिक महाकाव्यों की भांति लिखित नहीं है। यह तो अलिखितरूप में है और लोक की जिह्वा पर विराजता है। इसे रागी जोड़े के साथ सारंगी पर गाते हैं और पावस में विशेषकर श्रावण में इसके गाने का उपयुक्त समय होता है। ‘निहालदे’ राग का कथासार इस प्रकार है .—

“कीचकगढ़ में महाराजा चकवाबेन के वश में राजा मैनपाल हुआ। वह पण्डित गोत्र का था। राजा मैनपाल के यहां दीर्घकालोपरान्त एक पुत्ररत्न उत्पन्न हुआ जिसका नाम ‘ढोलकुँवर’ था। यही राजकुमार ढोला आगे चलकर अपने वैयक्तिक गुणों के आधार पर सुलतान और विशेषरूप से ‘नर सुलतान’ के नाम से विख्यात होता है। प्रारंभ में यह बड़ा उच्छ्रल एवं उदडी था। इसी निरकुश प्रवृत्ति के कारण उसे बारह वर्ष का दसोटा (देश निकाला) मिला और वह घर छोड़कर वन में चला गया।

जंगल में भटकते-भटकते सुलतान को बाबा गोरखनाथजी मिले। गोरख-नाथ जी को प्रणाम किया और ‘जोग’ के लिए उनसे प्रार्थना की। बाबा जी ने अन्तर्दृष्टि से देखा कि यह राजकुमार है और इसे अभी जोग की आवश्यकता नहीं है। अतः उन्होंने बालक सुलतान के सामने एक शत रखी यदि इन्द्रगढ़ में सात घंटों से भिन्ना ला देगा तो उसे जोग मिल जायेगा। वह भिन्नार्थ इन्द्रगढ़ गया। उसी समय वहां का राजा केशवकामध्वज (केशोकमध्वज जैसा चारण उच्चारण करते हैं) हाथी पर चढ़कर नगर का भ्रमण कर रहा था। भीड़-भबड़ बढ़ा था। हाथी के आघात से बालक सुलतान का भिन्नापात्र टूट गया। वह रोने लगा। स्वयं राजा ने उसे सभाला और राजकुमार जानकर उसे धर्मपुत्र बना लिया। राजा केशोकमध्वज का एक और पुत्र भी था। उसका नाम फूलकवर था। दोनों साथ रहते, परन्तु फूलकवर को सुलतान के प्रति सहज ईर्ष्या हो गई।

इन्द्रगढ़ में रहते हुए सुलतान को छ. वर्ष व्यतीत हो गये। एक दिन

शिकार खेलते-खेलते वे दोनों भाई केलागढ में पहुँचे। वहाँ पर सुलतान का बड़ा आदर हुआ। दूसरे दिन धूमते-धूमते वहाँ के राजा मघ के जनाने बाग की ओर जा निकले। बाग में राजकुमारी 'निहालदे' सखियों के साथ भूला भूल रही थी। मल्हार राग से वशीकृत होकर सुलतान ने अपना घोड़ा बाग में कुदा दिया। यहीं सुलतान का पत्नी निहालदे के साथ प्रथम मिलन हुआ। तत्पश्चात् पुत्री के प्रस्ताव पर राजा मघ ने स्वयंवर रचा और राजकुमारी का विवाह सुलतान के साथ कर दिया।

इस घटना से फूलकवर की ईर्ष्या का बाध टूट गया। उसने सुलतान को इन्द्रगढ छोड़ जाने के लिए कहा और उसने (सुलतान ने) फूलकवर के आग्रह पर नगर को छः वर्ष के लिए त्याग दिया। 'निहालदे' को वहीं छोड़ा और यह वचन दिया कि वह छठे वर्ष की तीज को बारह बजे तक अवश्य आयेगा। फिर वह दक्षिण की ओर नरवरगढ चला गया।

नरवरगढ का राजा टोल था जो राजा नल का लड़का था। उसकी पटरानी जैसलमेर के राजा बुध की लड़की मारवाण थी जिसे 'मारू' भी कहते हैं।^१ आधा राज टोल के नाम था और आधा मारवाण (मारु) के। सुलतान ने मारवाण के अधीन चौकीदार की नौकरी कर ली। वह सम्मन बुर्ज पर डेरा लगाकर रहने लगा।

उस नगर में एक लोकतापी दाना (दानव) रहता था। वह प्रतिदिन एक मनुष्य की भेंट लेता था। एक दिन सुलतान पहरा दे रहा था। उसी दिन सेठ रतन शाह के इकलौते पुत्र की दाने की भेंट के लिए बारी आ गई। सेठ शोक-विह्वल था। सुलतान ने अपने को बलि के लिए अर्पण कर दिया और वह श्रेष्ठीपुत्र के स्थान पर दाने के यहाँ चला गया। दाने के साथ लोमहर्षक युद्ध हुआ और सुलतान ने दाने को मार दिया। इस अलौकिक-पराक्रमपूर्ण एव लोकहितकारी कृत्य से प्रसन्न हो मारवाण ने उसे प्रचुर पारितोषिक दिया और अपना धर्मभ्राता बना लिया। अब सुलतान को 'नर सुलतान' अथवा 'वीर सुलतान' कहा जाने लगा।

दूसरी बार नरवरगढ के प्रजा-पीड़क कुख्यात चोर 'जानी' को पहरा देते हुए सुलतान ने पकड़ लिया। राजा टोल ने उसे प्राण-दंड दिया, परन्तु सुलतान ने जानी चोर को अपनी जिम्मेदारी पर बचा लिया। इस प्रकार उपकृत होकर चोर ने सुलतान से पगड़ी बदली और वे दोनों मित्र बन गये।

१ राजस्थानी लोक महाकाव्य 'ढोला मारू' के नायक-नायिका भी ये ही महान् आत्माएँ ढोला और मारू हैं।

एक पर्व पर सूरत बाबड़ी के स्नान के लिए मारवण गई और वहाँ उसने सुलतान की जय बोली^१। बनजारे जो बाबड़ी का कर लेते थे, उन्हें खटक हुईं। बनजारा सरदार भीमसिंह ने मारू से कर मांगा और उसका डोला घेर लिया। सुलतान और बनजारे का डटकर युद्ध हुआ। बनजारा हार गया और उसने भी विजेता के साथ पगड़ी बदली।

इस नरवरगढ़ में मारू के यहा रहते-रहते सुलतान को छः वर्ष व्यतीत हो गये। 'निहालदे' के साथ किया हुआ करार पूरा हो गया। निहालदे के दूत सुलतान को खोजते हुए नरवरगढ़ पहुँचे। एक दिन वर्षा के समय वे दूत मारू के महल के नीचे खड़े थे और निहालदे के लोक-प्रसिद्ध परवानों (प्रेम-पत्रों) को पढ़ रहे थे। वस्तु-स्थिति जानकर मारू के स्त्री-सुलभ कोमल हृदय में चिर वियुक्ता निहालदे के प्रति दयाभाव जाग्रत हुआ और उसने तत्काल सुलतान को बुलाकर इन्द्रगढ़ जाने को कहा^१ साथ ही तीजों के करार की स्मृति करा दी। सुलतान अपनी प्रेयसी के तपदीप के प्रकाश में मजिल दर मजिल तै करता हुआ इन्द्रगढ़ पहुँचा। निहालदे अपनी प्रतिज्ञा के अनुसार चितारूढ हो गयी थी। सुलतान ने यथा समय पहुँचकर पद्मिनी निहालदे को चिता से बचा लिया और फिर वे दोनों सुखपूर्वक राज करते रहे।

उधर नरवरगढ़ से सुलतान के चले जाने पर महाराजा ढोल को माखण के चरित्र पर सदेह उत्पन्न हुआ। उसने माखण से आग्रह किया कि वह सुलतान को भात भरने के लिए बुलावे^२। नारी की मर्यादा दाव पर थी। माखण का निमंत्रण मिलते ही सुलतान अपनी धर्म बहन के यहा भात भरने गया। यह भात जैसा वर्णन किया गया है, पौराणिक भात (नरसी भक्त के भात) से भी बढ-चढ कर था। इस प्रकार सुलतान ने नारी-मर्यादा की रक्षा की।

इस लोकराग में लोक महाकाव्योपयोगी सभी तत्वों का बड़ी कुशलता के साथ निर्वाह हुआ है। 'कार्यशीलता' तो इस राग का प्राण बनी हुई है। समस्त कहानी आद्योपान्त सघर्षपूर्ण कार्यों का ही परिणाम है।

१. इस स्थान पर सुलतान में देवत्व की भावना का आरोप लोकवार्ता-करं ने कर लिया है। २. इस स्थल पर नारी-परीक्षा की बात आई है, परन्तु शर्त का रूप संयुक्त, मर्यादित और कोमल रहा है। इससे सुलतान और मारू के चरित्रों को उज्ज्वलता ही प्राप्त हुई है।

चरित्र-चित्रण के दृष्टिकोण से यह काव्य साहित्यिक महाकाव्यों की कोटि का है। सुलतान, निहालदे, मारवण, फूलकवर, जानी चोर और बनजारा भीमसिंह आदि सभी चरित्रों का क्रमिक विकास हुआ है। नायक सुलतान का चरित्र प्रारम्भ की 'जलकलशतोडन' क्रिया से लेकर दानवबध आदि अद्भुत कार्यों की प्रणाली से ही विकसित हुआ है। सुलतान का चरित्र स्वर्ण सदृश है जो विपदानल में तपकर समुज्ज्वल हुआ है। उसके चरित्र में दया, दान्धिय, क्षमा आदि मानवीय गुणों की व्याख्या बड़ी ईमानदारी के साथ लोक-कलाकार ने की है। प्रकृति ने सुलतान को गंगा से पावनता, सूर्य से भास्वरता, हिमाद्रि शैलशृंग से उत्तुगता, धरा से सहनशीलता, कर्ण से दान-शीलता और कृष्ण से सुहृदयता उधार लेकर मानो निर्मित किया है।

'निहालदे' का चरित्र भी पर्याप्त मात्रा में विकसित हुआ है। नारी-चरित्र के उत्तम गुणों का विकास वियोगावस्था में होता है। निहालदे के पावन प्रेम अनन्य लगन, तपस्या और सतीत्व साधन का सुअवसर त्रिप्रयुक्त स्थिति में मिला है। उसके चौरासी प्रेमालेखों में नारी-जीवन के सर्वपक्षों का सागोपाग वर्णन हुआ है। पक्ति-पक्ति में नारी-हृदय की क्रोमलता एवं कातरता भँकती प्रतीत होती है। अतः अपनी परीक्षा के समय गुप्त जी की यशोधरा की भोति "आर्यपुत्र दे चुके प्रतीक्षा अब तो मेरी बारी है।" "कहती हुई चितासोन हो जाती है। यह तो लोककलाकार की सुखात प्रवृत्ति का परिणाम है कि सुलतान ने यथासमय उसे जीवित बचा लिया। फिर उसने महाकाव्य का नाम निहालदे रखकर नायिका के चरित्र की महानता का परिचय दिया है।^१ अन्य पात्रों के चरित्र भी इसी प्रकार बराबर विकसित हुए हैं।

कहानी में स्थान की एकता का निर्वाह नहीं हो पाया है। ऐसी शौर्य एवं प्रेमधूर्ण साहसिक कहानियों में स्थान की एकता का निर्वाह आवश्यक भी नहीं है और संभव भी नहीं है। साहस प्रदर्शन के लिए नायक को स्थानान्तर में जाना पड़ता है। परन्तु जहाँ का जो वर्णन आया है वह अपूर्व रोचकता लिए हुए है।

कथा का उत्स लोक-राग के लिए पूर्णतया उपयुक्त है। लोक-रागों की

१ हमें अपने तीन पाठों (वरजन्स) में से एक पाठ में यह विश्वास प्रचलित मिला है कि एक बार राजा मध की पत्नी को (निहालदे की माँ को) पार्वती जी ने आशीर्वाद दिया कि तेरी पुत्री बड़ी पतिव्रता होगी और यशवती होगी। पार्वती जी के वचनों के कारण 'निहालदे' ही कथा का नाम पडा है।

कथा (थीम) सदैव लोक-प्रचलित एव लोकप्रिय होनी चाहिए। 'निहालदे' राग हरियाना प्रदेश का एक सर्वप्रिय किस्सा है जिसे यहाँ का रागी बड़ी शान के साथ गाता है और यहाँ की ग्रामीण जनता बड़े चाव व रुचि के साथ सुनती है। यह राग यों तो उत्तर-प्रदेश और राजस्थान में भी दूर-दूर तक प्रचलित है, परन्तु जो महत्व 'निहालदे राग' को हरियाना में मिला है वह बड़ा विशिष्ट है। राजस्थान के प्रसिद्ध राग 'ढोलामारू' को हरियानी लोक-कलाकार ने बड़ी खूबी के साथ 'निहालदे' में अन्तर्हित कर अपने ज्ञातीय राग निहालदे की उच्चता प्रमाणित कर दी है। राजस्थानी राग ढोलामारू हरियानी राग निहालदे का एक प्रासंगिक कथा मात्र होकर आया है। परन्तु ऐसा करने से कथा-निर्वाह में एक बड़ी भारी त्रुटि आ गई प्रतीत होती है। लोकरागी नरवरगढ में सुलतान को ले जाकर एकदम नरवरगढ का ही हो गया है। उससे ऐसा अनुभव होता है, मानो पहिली कथा से अपना सम्बन्ध विच्छेद कर लिया है। फिर कहीं छः वर्ष के एक दीर्घकाल के उपरांत उस कथा को संपृक्त करता है। इस बीच, जहाँ सुलतान के चरित्र का उत्तरोत्तर विकास हुआ है, वहाँ निहालदे उर्मिला की भौति 'प्रासाद के शुक्र-सारिकाओं से ही बोली-चाली है।

लोकरागी ने 'ढोलकँवर' का युगल^१ (जोड़ा) दिखाकर कुछ सदिग्धता अवश्य उत्पन्न की है, परन्तु समनामता से मारवण की परीक्षा का अच्छा अवसर मिला है। यह जानकर कि इस दानारि प्रतापी चौकीदार का नाम भी 'ढोलकँवर' है, मारवण उसका नाम बदलवाकर 'सुलतान' रखती है और उसे अपना भाई बना लेती है।

इस लोक महाकाव्य में लोकवार्ता के अन्य तत्व—सत-साधुओं की महिमा, पगड़ी बदल मार, नायक की परीक्षा, दानाबध, सतीत्व परीक्षण अथवा दिव्य प्रयोग, तीर्थ इत्यादि पर युद्ध आदि सभी मिनते हैं और यहाँ इन सबका बड़ा सुन्दर योग हुआ है।

यह लोक-राग इतना विशद है कि एक अच्छा नायक पूरे श्रावण मसि गाकर ही इसे समाप्त कर सकता है। इसे पूरा लिपिबद्ध किया जाये तो 'ढोलामारू' की भौति एक बृहद् ग्रन्थ का निर्माण हो जाये। परन्तु यह एक पृथक् खोज का विषय है। हम तो यहाँ 'राग निहालदे' के कुछ सरस अंश ही दे रहे हैं।

१. सुलतान का जन्म का नाम भी 'ढोलकँवर' है और नरवरगढ के महाराजा का नाम भी 'ढोलकँवर' है।

सुलतान केलागढ मे राजा मघ के महिला-उद्यान में पहुँच जाता है । मालन उसके इस व्यवहार पर रोष प्रकट करती है । सुलतान अपने क्षत्रियत्व की दुहाई देता है —

बाग जनाना बेटी मूले राजा मघमान^१ की कवर निहाल ।
बेरा पट जा राजा मघमान नै तनै देगा सूली पर टाग ।
हट कै बोला पोत्ता बैन का सुण री मालन मेरा एक जुग्घाब ।
मैं छतररी जन्म का चालू छतरापन की चाल ।
छत्री के छतरापन चार ।

तेगा बाधू रण चढू ना जां पीठ दिखा ।

सूभर^२ घोड़ी ना चढू परधन समभू धूल समान ।

पर तिरिया नै माता कहु, बिना राजपूत की तै ब्याह कराऊं तीन तलाक ॥

पर-पुरुष को देखकर 'निहालदे' भी बाग से भागती है । परन्तु हरी दूब में उसके बिलुए खो गये और गारा में पायजेब रह गई । वह दूढने लगती है । इस बीच, सुलतान उसके समीप पहुँच जाता है ।—

आडी घोडा राजा नै दे दिया, सिर पर रख दी पचरग ढाल ।

घूगट खोला लाल कमान से, हंस हंस फूज्झी कवर नै बात ।

केबर ! बाबल^३ हिनेंदो^४, के निर्धन तेरा बाप ।

के तने ब्याह कर उठ गया चाकरी ।

के ब्यापा नहीं सब तन काम ।

'निहालदे' का गाना

बेटी बोली मघरजपूत की सुन घोडे के तू असवार ।

नाबर बाबल मैं हिनेंदी, ना निर्धन मेरा बाप ।

नामनै ब्याह के उठ गया चाकरी,

मेरे ब्याप रहा सै सब तन काम ।

थे^५ भौरा मैं तिरी केतकी, तू पुरख मैं तिरी नार ।

एक बार आगा छोड़ दे, मैं मिल आऊ अपने मा बाप ।

पोता बोला चकवे बैन^६ का सुन रंगभीनी राजकुंआर ।

मैं रहुं पराया ओलंगी^७, आटा कहिए सेर उखाद ।

१ केलागढ़ का राजा मघ है और मान उसका छोटा भाई है
२. गाभिन । ३. पिता । ४. तुच्छ । ५. थें, तू, तुम, आप । ६. राजा मैना
का पिता और सुलतान का पितामह । ७. नौकर ।

मतना हूबे देखकै लभेस^१ नै, म्हारा तेरा ना निभाहौ^२ ।

और कुवर से बचना भर लियो, तेरा बाबल देगा व्याह ।

× × ×

मर यो तेरा घोडा, जलयो तेरे कापडे, अमर रहो तेरे सब हथियार ।

मैं भूखी तेरे रूप की लाहे की गरजू हरगिज़ नाह ।

व्याह का गीत

दिया दुबेरा^३ केलागढ़ मे, नगर के ब्राह्मण लिए बुलाय ।

बेद पढ़े चौरी रचें मन्त्र कहे सुधार ।

रतन जडा के खम धरे बेदी दई रचाय ।

मन्त्र ते वसन्द्^४ जगावते अपना कर्म रहे दरसाय ।

पहले फेरा दिया निहाल ने सोने के चकले कर दिये दान ।

दूजा फेरा दिया निहाल ने कुंजर करे राजा ने दान ।

तीजा फेरा दिया निहाल ने आधा दे दिया केलागढ़ का राज ।

आगे तै पाछे करे जू धरा पीठ पर राजा ने हाथ ।

साथो फेरे दिये सुलतान ने राजा ने जोड़े दोन्नो हाथ ।

कूडा गेरन दासी दई, तेरे मन्द्रो^५ की पनहार ।

दावन^६ लाओ राजा आपने, जती सती का हुवा मिलाप ।

सुलतान की शिकार खेलते समय फूलकवर के साथ कलह हो जाती है और फिर वह इन्द्रगढ को छोड़ देता है —

पोता बोला चकवे बैन का, सुन रंगभीनी राजकुवार ।

हेडा^७ खेलन मैं गया, तेरे फूलकवर देवर के साथ ।

झिडी मे बिगड़ी फूलकंवार से, मैंने अनजल की दे दी तीन तलाक ।

जल का लोटा धर दियो, म्हारी तेरी नेक झुकार ।

× × ×

बेटी बोली मघ रजपूत की, सुण साजन मेरा जवाब ।

जैये चाले चाकरी, धण^८ ले चल अपने साथ ।

धूप पडे जित होजा बादली, करती चालू तैने छाय ।

जित तेरा डेरा होगा चोका करूं शिताब ।

१. खिबास, भेष । २. निर्वाह । ३. मुनादी कराना । ४. अग्नि (विभावसु, वैश्वानर) । ५. मन्दिर, घर । ६. दामन, पत्नी । ७. शिकार ।

करू रसोई सोघ के, अचले से ढोखूगी ब्याल ।
जै साजन तू सो जा, डेरे की रहजां चौकीदार ।

× × ×

पोता बोला चकवे बैन का, सुन रगभीनी राजकुवार ।
गोला राखे काजर पेरने^१, गोला राखें चारण भाट ।
मैं बच्चा रजपूत का, म्हारे रैकारे की गाल ।
हब मेरा गौला छोड दे, प्यास्से की चाली जा सै जान ।
कद निकलू इन्दरगढ़ के राज ते, जब करूंगा अन्न जलपान ।

× × ×

बेटी बोली मघ रजपूत की, सुनले साजन मेरा जुआब ।
जैये चाले चाकरी, म्हारे कैलागढ में तू ले चाल ।
मेरे भाई बजावें तेरी नौकरी, मेरी भावज रहे तेरी ताबेदार ।
राज दिया मेरे पिता नै, उन गावो पर करियो राज ।
मेरी माता आदर तेरा करै, तेरे सिर पर फेरे हाथ ।

× × ×

पोता बोला चकवा बैन का, सुन रगभीनी राजकुंवार ।
सुसराडा के बसने नामदों का काम ।
घोडे का दुबागा छोड दे, प्यासे की बली जा सै जान ।
जित मेरा दाना पानी ले चले, रब ठाडे के अखत्यार ।

× × ×

बेटी बोली मघ रजपूत की सुन साजन मेरा जवाब ।
खेती करे घर रहे, सब से भले किसान ।
चंगाले ले बालदा, खेती कर अर स्वाय ।
चरखा ले दे रागला, पीढी लाल गुलाल ।
तकवा लेंदे बीजल सारका, रसम माल बदाथ ।
सूत हजारी कात हूँ, टाकू टाक बिकाय ।
कात बना हूँ थाने डोरिया, घोड़े का चाले दाना घास ।

× × ×

पोता बोला चकवा बैन का सुन रग भीनी राजकुंवार ।
त्रिया काठ^२ स्वायगे तीन जन, नाई, माली और कलाल ।
काठ खाऊंगा तेरा का जो म्हारा रुजगार ।
घोडे का दुबागा छोड दे, मेरी पिछली ले ले नेक मुहार ।

× × ×

१. डोम आदि नीची जाति । २. कमाई ।

बेटी बोली मघ रजपूत की सुन मेरा राजा मेरा जवाब ।
 घोडो दूभर भादुवा, भैंसी दूभर जेठ ।
 राडो दूभर रडेपडा, विधवा दूभर पेट ।
 राड लुगाई ऊजड खेडे, तख तख जाभो कोय ।
 जै चाले थे चाकरी, धण का कर दे दूजा भैस ।

निहालदे ने तपस्विनी का वेष धारण कर लिया और सुलतान चला गया ।
 वह नरवरगढ में सम्मनबुर्ख पर रहने लगा ।

दाने के साथ युद्ध

दाना देखे ध्यान धर, बल भेंट नहीं पाई ।
 जब दाने ने मारी धर के ललकार ।
 बावन गज का ऊचा बना, छत्तीस गज का दिया विस्तार ।
 भेंट दैन तै रह गया ढोला हो गया निपट गंदार ।
 मैं बड जाऊंगा नरवरगढ में खा जाऊंगा कई हजार ।
 पोता बोला चकवे बैन का, सुन भई दाने मेरा जुआब ।
 क्यू जाता है नरवरगढ में, किसने दई तेरी अक्कल मार ।
 मैं आ रहा तेरी भेंट में, कर ले जो कुछ तेरे अखत्यार ।
 मलखाडे में छत्री कूदता दाने नै मारी किलकार ।
 युद्ध होने लगा नरवरगढ मे, आधी से ढल गई रात ।
 सूरज का बल सुलतान में, दाना दिया राजा ने ढाय ।

एक दिन सूरत बावड़ी के स्नान पर बनजारा भूमसिंह मरवण के डोले को घेर लेता है और उससे अनुचित प्रस्ताव करता है :—

जब बोला बंजारा भीमसिंह सुन रगभीनी राजकुंवार ।
 कै लिक्ड़ी धरती नै फोड़कै, कै किन घड दी सुघड सुनार ।
 भोका लागेगा तेरे परवा पिछवा पवन का मुड-नुड जा गोरा सा गात ।
 आज्जा चढ़ाई घोडे की पीठ पै, टाडे बैठी हुकम बजाय ।
 सत्तर बंजारी टांडे में और सैं, सबकी कर दूंगा सरदार ।
 मूडे का दूंगा बैठणा, खाखे को दूंगा नागरपान ।
 अरसठ तीरथ हिन्दु के न्हाण के, सारे करा दूंगा स्नान ।

×

×

×

डोले मे बोली बुध की मारवण, सुन बनजारे मेरा जवाब ।
 खूटे गाडत तेरा दिन गया, बैल बाधते बीत रात ।
 पेट भरे तू बध्या बैल सा, के जाये राखिया की सार ।
 मैं राखी हूँ डोल की, बहुत बुरा मेरा भाई सुलतान ।
 जै ब्यौरा हो जायेगा सुलतान नै, तन्नै नहीं देगा नरवर से जान ।
 दाने सरीके छोकरे तेरा क्या उनमान ॥

× × ×

जब बोला बजारा भोंवसिह, सुन रगभीनी राजकुंवार ।
 मैंने काशी लूटी, कारमीर, लूट लई गढ गुजरात ।
 भावलपुर के लूटे फूलडे, टिमलीगढ के मारे सरदार ।
 इन्द्रगढ तोडा, कैलागढ के लूटे मच अरमान ।
 तुगलगढ आया तोड के दोपहर लूटे बुध के बावन बजार ।
 ठोकर में तोडू इस नरवरगढ ने, इस डोला का क्या उनमान ।
 गिनगिन डा दूँ किले के कांगरे, पकड़ मंगा खूं नर सुलतान ।
 हलवा^१ बंजारे नै मत ना समकिये, कर ले लू जब दूँ सुन्धान ।

× × ×

डोले में बोली बुध की मारवण, सुन बंजारे मेरा जवाब ।
 खंका का रामण मत बने, मेरे भाई नै राम अर लछमन जान ।
 सुथरावाला कंस मत बने, मेरे भाई नै गोकुलवाला किरसन जान ।
 कुंती के पडवा जैसा मत बने, मेरे भाई नै हिमालय जान ।
 पाचों पडवे हिमालय गलगे, थूं गालेगा तुम्हे सुलतान ।
 गली गली में रल जागा तेरा डागरा घर-घर बिकजा काकर नून ।
 सत्तर बजारी हाँडें^२ तेरी मांगती मेरे नरवरगढ के समंध^३ बजार ।
 जिया चाहे तो डोले का घोरा^४ छोड़ दे मत भिरडां^५ के छाते डाले हाथ ।
 बजारे और सुलतान का युद्ध हुआ । बजारा हार गया और उसने
 सुलतान से पगड़ी बदली ।

दूसरी ओर तपस्विनी निहालदे ने प्रेम की पीर और वेदना से भरे परवाने जो भीतर से सुलगते, हृदय से उछलते ज्वालामुखी की ज्वालजिह्वा समुदाय जैसे हैं अपने दूतों के द्वारा नरवरगढ मे भेजे । परवानों की सख्या चौरासी है परन्तु हम यहाँ के केवल दो परवाने नमूने के तौर पर दे रहे हैं ।—

१ दुर्बल, हल्का, हीन । २. घूमना । ३. बीच में । ४ समीपता ।
 ५ तत्तैया ।

पोता बोला चकवै बैन का कीचकगढ़ का था परिहार^१ ।
 पहला मिखले^२ भाई बेगचंद तेरे पीहर तै आ रहा परवार ।
 दूजै मिखले कमधज के फूल नै जानी^३ मिखले पगडी का थार ।
 बखजारा मिखले भोमसिंह रत्नना मिखले साहूकार ।
 गोधू मिखले बावला जोगी की माया अपरम्पार ।
 बावन गढा के मिलन गढपति मनै मिखन की कर दे टाल ।
 आखिर नै कहिए हू तेरा औलंगी^४ नरवर के जायै नर अर नार ॥

×

×

×

पट्टे चढा था पोता बैन का बावन गढा के राजे लार^५ ।
 राजी होगी बुध की मारवण मिणती का ले लिया थाल ।
 झुकझुक मिणती कर रही पाखी पीवै थी बार उबार ।
 चौवा चिस्म की उढादी चूदडी नौलख पहरा दिया हार ।
 बावन डिब्बे दे दिया न्यारी न्यारी किस्म के सिगार ।
 हीरे मोती दीने बहुत से बावन भरे सौन्या के थाल ।
 बावन घोड़े दिये पाखीपते^६ और किस्म के अन्नत अपार ।
 बावन करहे^७ दिये पुंगुल देस के ओच्छी गोडी लम्बी नाड ।
 बावन हाथी दिये बगडोर के हौदे भरे थे पन्ने जुहार ।
 बावन गाढे कपड़ा के दे दिये कासन बर्तन बेशुमार ।
 बावन बाल नौ नौ किरोड के छतरी की हौदी^८ जय जयकार ।

२. गूगा

सतवीर गूगा के चारित्रिक आख्यानों के बिना हरियाने के लोग-राग अवश्य ही अधूरे रह जायेंगे। गूगा की पूजा हरियाने की सभी जातियों में मिलती है। गूगा की समस्त कथा एक सदिग्ध आवरण में छिपी है। इसमें ऐतिहासिक तथा धार्मिक तत्वों का अनोखा सम्मिश्रण मिलता है। गूगा विषयक कथाओं का जो रूप उपलब्ध है वह एक सम्प्रदाय (Cult) के रूप में है। विशुद्ध धार्मिक भावना उसमें नहीं है। गूगा के उपासक उपास्य की न तो आध्यात्मिक अभिप्राय से पूजा करते हैं न वे मुक्ति तथा निर्वाण की याचना करते हैं और न वे भगवद्-दर्शन की अभिलाषा से उसके

१ सुलतान का गौत्र परिहार है। २ यह मिलने के लिए प्रयुक्त हुआ है।
 ३. जानी काम का चोर। ४. नौकर। ५ साथ। ६. दरयाई, पानी पर तैरने वाले। ७ ऊंट। ८. होती है।

दरबार में जाते हैं। उसकी समस्त मान्यता 'परचै' याचना तक है। भक्तों को विश्वास है कि गूगा के प्रसाद से सतान एव धन-धान्य में वृद्धि होती है।

हरियाने की जनता गूगा को कई नामों से पुकारती है। कोई 'गुरु गूगा' कहते हैं तो कोई 'गूगा पीर' और 'जाहर पीर' के नाम से अपने इष्टदेव को स्मरण करते हैं। इसका एक नाम 'बागड़वाला' भी हरियाने में प्रसिद्ध है जो इसकी जन्मभूमि^१ के आधार पर इसे मिला है। इन नामों में से दो नाम 'जाहर पीर' और 'गुरु गूगा' विशेष व्याख्या चाहते हैं। लोकवार्ता विशारदों में इन नामों को लेकर बड़ा वितण्डा चला हुआ है। कई प्रकार की वैविध्यपूर्ण अटकलें विद्वानों ने लगाई हैं, परन्तु अभी भी यह खोज का विषय बना हुआ है।

सर्वप्रथम 'गूगा' शब्द को लेते हैं। कई विचार इस ओर व्यक्त किये गये हैं। एक मत, जो अधिक प्रचलित है, गूगा के जन्म-सबधी कथा को आधार मानकर चला है। गोरखनाथ जी ने रानी बाछल को गूगल दी थी और आशीर्वाद दिया था कि तेरे घर एक ऐसा अवतारी पुत्र होगा जो घर-घर पूजा जायेगा। इसी 'गूगल' से उत्पन्न होने के कारण पुत्र का नाम गूगा पड़ा और गूगल < गूगआ < गूगा की प्रक्रिया में होता हुआ इस रूप में आया है। ऐसे विश्वासों एव मान्यताओं के आधार पर आज भी नाम रखे जाते हैं। परन्तु निश्चयात्मक रूप से नहीं कहा जा सकता कि गूगा नाम का क्या आधार होगा। डा० वासुदेव शरण अग्रवाल का सुझाव है कि मध्यकाल में जो गायों की रक्षा के लिये प्राण तक देते थे वे गोगा कहलाते थे और इस प्रकार वे गोग्रह (गौरक्षक) शब्द से (गौग्रह < गोग्ग्रह < गोगआ < गोग्गा < गोगा) इसका सबध स्थापित करते हैं।^२ इस स्थापना में गूगा के चारित्रिक गुणों की मान्यता दी गई है। गूगा ने फीरोजशाह (द्वितीय) के हाथ से असख्य गौओं की रक्षा की थी यह इतिहास-प्रसिद्ध है। परन्तु इस प्रकार का नाम गूगा का प्रारंभिक नाम नहीं हो सकता। वह तो पश्चात् को मिला प्रतीत होता है। हरियाने में किसी हठी एव उदण्डी बालक को माताएँ 'अरे गूगा रहणदे' कहकर निषेध करती हैं। गूगा के चरित्र में भी अर्जुन की भाँति 'न दैत्य न पलायन' दो विशेषताएँ थीं। परन्तु यह भी रूपकात्मक चारित्रिक व्याख्या ही

१. गूगा का जन्म ददरेरा नामक गांव में हुआ था जो इस समय बीकानेर जिले के परगाना राजगढ़ में है। बीकानेर राज्य को बागड़ कहा जाता है। बागड़ शब्द गुजराती भाषा के 'बागड़ा' से मिलता हुआ है और जिसका अर्थ जंगल होता है। २. भारतीय साहित्य अंक एप्रिल १९५६ पृष्ठ ३२।

है जो उसे सहसा नहीं मिली होगी । अतः 'गूगा' शब्द का इतिहास अभी अनुसंधेय ही बना है ।

गूगा ने अपने जीवन में अनेक दिव्यतापूर्ण कार्य किये थे । इन्हीं अलौकिक कृत्यों के कारण उसकी 'घोक' (पूजा) चली और 'जात लगाने लगी । 'पीर' की उपाधि भी गूगा को ऐसे ही कारणों से मिली है । एक नौरलोकी गुटका में जिसमें गूगा की कथा सक्षेप में वर्णित है, अंतिम चरण इस प्रकार आता है 'जाहर-पीर मरद अवतारी जगजीत पीरी पाई ।' वास्तव में दुष्ट सहारने से गूगा को पीरी प्राप्त हुई है । हमारे 'साके' में भी 'पीर' शब्द अवतार अर्थ में प्रयुक्त हुआ है । गूगा को जब 'शाही हमले' की सूचना मिलती है तो वह त्रिलोकी नाथ के यहाँ अरज करता है और पूर्वयुगों की भाँति 'वीरत्व' मागता है ।

पहले पैरे बण्णा पीर मैं परतपाल ना पाया ।

दूजे पैरे बण्णा पीर मैं परसराम कुहवाया ।

तीजे पैरे बण्णा पीर मैं जलमेधा कै भवर जहार जलम ले आया ।

चारुं जुग मैं सम्बत करदे सरण तुम्हारी आया ।

गूगा को हिन्दु और मुस्लमान सभी मानते हैं और पूजते हैं । मुस्लमान उसे 'गूगापीर' कहते हैं और हिन्दू 'गूगावीर' गायों की रूक्षा करने के कारण एवं मुस्लमानों को हराने के कारण गूगा 'वीर पूजा' के अधिकारी हो गये हैं । 'पीर और वीर' शब्द का सबध भी है । पीर शब्द वीर शब्द का चूलिका पैशाची रूप माना जाता है । अतः युद्ध विजेता गूगा वीर ही 'जगजीत कर पीर' बन गया है ।

'जाहर पीर' गूगा का एक विशिष्ट नाम है । इसे 'जाहिर पीर' भी कहा जाता है, जिसका अभिप्राय यह होता है वह पीर जो अपनी कला ब करामात प्रकट (जाहिर) दिखा दे और जो अपने भक्तों को तत्काल परिचय दे । जाहरपीर के जागरण में भक्त पर जब देवता का आवेश हो जाता है तो वह भक्तों को परिचय देता है । अतः इसे जाहर (जाहिर) पीर कहते हैं । कई विद्वान इसे जहरपीर कहते हैं अर्थात् जहर (विष) का देवता । यह कथा है कि गूगा का सर्पों पर विशेष अधिकार है और उसके भक्त सर्पदश से कभी पीड़ित नहीं होते । एक मत में जाहर का सम्बन्ध जुम्हार (लडाकू, यौद्धा) से जोड़कर योद्धावीर अर्थ किया गया है । अतः भक्ति क्षेत्र के मूलमंत्र "जाकी रूही भावना जैसी, प्रसुरत तिन देखी तैसी" के आधार पर गूगा के भक्त अपने इष्टदेव में विविध गुणों का दर्शन कर उसे अनेक नामों से पुकारते हैं ।

गूगा की पूजा पंजाब, हरियाना, राजस्थान और पश्चिमी उत्तर प्रदेश में दूर-दूर तक प्रचलित है। हरियाना में उसके विषय में जो कथाएँ मिलती हैं उनका निष्कर्ष इस प्रकार है :—

- १ गूगा चौहान राजपूत थे।
- २ उनके पिता का नाम जेवरसिंह^१ था।
- ३ इनकी माता का नाम बाछलदे^२ था।
- ४ गढददरेरा (ददेरा) उनका जन्म-स्थान था जो बीकानेर राजान्तर्गत है और सिरसा से ५० मील दूर है।
५. मैड़ी गाँव में जो गूगा मैड़ी के नाम से विख्यात है उन्होंने भूमि समाधि ली थी। मैड़ी पर जालवृद्ध की महत्ता होती है। कथन प्रचलित है “गूगा सूत्याजाल तलै।”
६. इनके दो मौसरे भाई थे जिनके नाम हैं अर्जुन-सर्जन। उनकी माता का नाम काछल^३ था।
- ७ सम्पत्ति के लिए भगडा हुआ। ये दोनों भाई दिल्ली बादशाह से जाकर मिले और उसे बागड़ पर चढा लाये। युद्ध हुआ।
- ८ युद्ध में मौसरे भाई काम आये।
९. मौसरे भाइयों की मृत्यु से माता बाछल रुष्ट हो गई और उसने गूगा को धिक्कारा।
- १० माता के धिक्कारने से गूगा ने भू-समाधि ली।
- ११ लीला घोड़ा जो गूगा के साथ जन्मा था एक ही दिन समाधि ली।

१. यह ने इनके पिता का नाम बछराज दिया है। महाकवि सूर्यमल ने इनके पिता का नाम राजा भीम दिया है परन्तु हरियाने की समस्त कहानियों में गूगा के पिता का नाम जेवरसिंह चौहान ही आया है।

२ महाकवि सूर्यमल ने गूगा की माता का नाम 'मत्ति' दिया है।
 'भारतीय साहित्य' पृष्ठ ६२

३. बाछल गोरख जी की सेवा किया करती थी। फल के समय काछल जाकर फल ले आई। जब गोरखनाथ को इस प्रवंचना का ज्ञान हुआ तो उन्होंने आप्र दिया कि पुत्र होते ही काछल मर जायेगी और उसके पुत्र केवल १२ वर्ष तक ही जीवित रहेंगे।

१२ गूगा अर्धरात्रि के समय घोड़े पर चढ कर^१ अपनी पत्नी सिरियल से मिलने आता है ।

१३- गूगा मे सर्पदशन को अच्छा करने की अद्भुत शक्ति है ।

१४ हिन्दू-मुसलमान दोनो पूजते हैं ।

१५ भाद्र पद कृष्ण ६ वीं इसकी पूजा का विशेष दिन है ।

१६ गूगा के पाच साथी—लीला घोड़ा, नरसिंह पाडे, भञ्जू चमार, रतन सिंह भगी और वह स्वयं पचपीर कहलाते हैं । किंवदन्ती है कि गूगल से ही इन पाँचों का जन्म हुआ था ।

उपरोक्त पक्तियों में गूगा की कथा की जो रूपरेखा दी गई है उसके आधार पर गूगा के जीवन में दो घटनाएँ पाठक का विशेष-ध्यान आकर्षित करती हैं। एक—गूगा के विवाह की तथा दूसरी, अरज्जन-सरज्जन और दिल्लीशाह के साथ युद्ध की। इन घटनाओं को आधार मानकर गूगा विषयक प्रचलित रागों के साहित्यिक एवं आनुष्ठानिक दोनों रूप मिलते हैं। टेम्पल महोदय ने इस राग का साहित्यिक रूप अपने संग्रह “दि लीजेड्सु आव दि पजाब” के प्रथम भाग में पृष्ठ १२१ पर दिया है। इसका रूप स्वांग का है। पात्र प्रायः जिना किसी पूर्व परिचय के लाये गये हैं। प्रारम्भ में सरस्वती-स्तवन है —

सारद साता, तू बड़ी । धरते तेरा ध्यान ।
 किरपा अपनी कीजिए । करो छंद का न्यान ।
 करो छंद का ज्ञान, सात मेरी ! मन हूँ बर पाऊँ ।
 तू है, साता, बुध की दाता, चरनो सीस निवाऊँ ।
 करो बुद्ध परगाश ! आन के निस दिन तुझे मनाऊँ ।
 कर हिरदे मे बास, साग गूगे का छन्द बनाऊँ ।

फिर राजा जेवर और रानी बाछल की पुत्र कामना और पुरोहित रगाचार द्वारा राजा को धैर्य देना आदि बातें आई हैं। फिर गूगा के विवाह की घटना का बड़ा रोमांचकारी वर्णन हुआ है। कामरूप प्रदेश के राजा सबा (सजय, सभा) ने अपनी पुत्री सिरियल का विवाह गूगा के साथ करने से

१ एक गीत में यह आया है कि हरियाली तीज के दिन बाछल ने सिरियल से हठ की और शृंगार का कारण ज्ञात किया। गूगा के दर्शन किये परन्तु उस दिन से गूगा रात्रि में नहीं आता। गीत पृष्ठ २२०-२१ (प्रस्तुत निबन्ध)

इनकार कर दिया। गूगा को क्षोभ हुआ। उसने जंगल में जाकर बासुरी बजाई। सब पशु-पक्षी विमोहित हो गये। बासुकि ने तातिग (तक्षक) को गूगा की सेवा में नियुक्त किया। तातिग ब्राह्मण वेष बनाकर कामरूप देश में गया और सिरियल की पहचान की। फिर साप बनकर उसे डस लिया। सिरियल का शव जब महल में ले जाया गया तो तातिग सपेरा बनकर वहा जा पहुँचा। उसने राजा के सामने शर्त रखी यदि सिरियल जीवित हो गई तो वह उसकी शादी गूगा से कर देगा। तातिग ने नीम की टहनी लेकर मंत्र पढ़ते हुए राजकुमारी का विष उतार दिया। राजा सभा ने सिरियल का विवाह गूगा के साथ कर दिया।

गूगा की कथा का दूसरा रूप आनुष्ठानिक तत्वों से युक्त है। इसी घटना के पश्चात् उसे जगजीत कर पीरी मिली है। गूगा के मौसरे भाई—अरजन-सरजन ने दिल्ली के बादशाह को बागड़ पर आक्रमण के लिए प्रोत्साहित किया। घमासान युद्ध हुआ। गूगा ने विजय प्राप्त की और अरजन-सरजन दोनों भाइयों के सिर काट लिये। इस घटना से व्यथित होकर माता बाछल ने गूगा को धिक्कारा और कदापि मुँह न दिखाने की आज्ञा दी। गूगा उल्टे पैरों लौट गया और पृथ्वी माता से भू-गर्भ समाधि की प्रार्थना की। घरा से एक अमानुषी वाणी उद्गारित हुई कि हे वीर ! भू-गर्भ समाधि तो केवल मुसलमान को ही मिल सकती है, हिन्दु को नहीं। यदि तू ऐसा चाहता है तो पहिले मुसलमान बने तदुपरात गूगा ने अजमेर जाकर रतनहाजी से कलमा सीखा और स्लाम में दीक्षा ली। फिर मैड़ी^१ (गूगा मैड़ी) में आकर भू लीन हो गया। यही मैड़ी गूगा का तीर्थ स्थान है। हरियाने में गूगा मैड़ी लालवृद्ध के नीचे बनाई जाती है।

कई विद्वानों का मत है कि जिस स्थान पर गूगा ने भू-समाधि ली थी वहा पर पीछे मढ़ी (समाधि) बनी और फिर उस समाधि के आस-पास बसे हुए गाव को ही 'गूगा मैड़ी' कहने लगे। उनका तर्क यह है कि गूगा की पूजा के लिए मंदिर नहीं बनाये जाते, केवल मढिया है जिनमें कोई प्रतिमा आदि नहीं होती। मन्दौर (जोधपुर) में एक मन्दिर में अवश्य उनकी पाषाण-भूर्ति मिली है जिसमें गूगा अपने लीले^२ के ऊपर सवार है और हाथ में माला लिए है।

१. मैड़ी अथवा जिसे गूगा—मैड़ी नाम से पुकारते हैं बीकानेर जिले का परमबस नौहर का एक गाँव है जो नौहर से पूर्व में आठ-नौ कोस के अन्तर पर है। २. 'खिले घोड़े के असवार गूगा' की चित्रलिपि टाड राजस्थान के पृष्ठ ३४८ पर दी हुई है।

इस दूसरी घटना से सबधित एक साका हमे खोज मे मिला है जिसमे गूगा के पराक्रमपूर्ण चरित्र का चित्रण हुआ है। इस साका को हम सम्पूर्ण दे रहे हैं। साके में गूगा के पाचो वीरो—लीला, भञ्जू, नरसिंह, बाला, फूलसिंह—की शूरता का भी रोमाचकारी वर्णन हुआ है। गूगा की पूजा के साथ इनकी भी धोक लगती है और तभी जाहर की यात्रा सफल समझी जाती है।

गूगा की पूजा और कथा से सबधित एक तथ्य पर और ध्यान जाता है कि इस पूजा मे सामाजिक व्यवस्था के प्रति एक क्रांति की भावना है। इस पंचपीरी जमात मे उच्च-नीच सभी वर्णों के पुरुष हैं। ब्राह्मण भी है भगी भी, राजपूत भी हैं और चमार भी। सबकी धोक लगाई जाती है। सबकी प्रसन्नता के लिए यथा विधि नाना प्रकार की सामग्री दी जाती है किसी को बकरा भेंट किया जाता है तो किसी को कटाई आदि।

गूगा का साका, जैसा हरियाने में गाया जाता है, नीचे दिया गया है :—

बोलै सरियल के कहै सुण सासु मेरी बात,
सुख सोई रग महल में मन्नै आये आल जंजाल,
बिन्दी टूटीं भौ^१ पढी मेरी बलखागी थो नाथ,
सौपने में हलचल होई तेरा डिंग्या कवर का राज।

X X X

बोलै बाङ्गल के कहै सुण सरियल मेरी बात,
क्या सुपने की बात सै सोपना आल जंजाल,
सौपने में राजा बयै जागत भये कंगाल,
सौपने में लाडा बयै कलमज^२ ले ले हाथ,
म्हारे सिर पै गोरखनाथ सै हम डरै^३ करागे राज।
पौ पाटी पगडा^४ भया मुल्लां नै दीनी बाग,
मरइ सवारै पागड़ी तिरिया संवारै मांग,
बोलै सरियल के कहै सुण सासू मेरी बात,
धू धू धूसा बाजता गढ दादर के माह,
ऊचै चढ़ कै तू देखले हो रही रूमे श्याम।

X X X

बोलै बाङ्गल के कहै सुण सरियल मेरी बात,
बेला भरले दूध का बीच मिला ले खाड,

१. भूमि। २. कलम। ३. डधर। ४. सबेरा।

महला तै सरियल चालदी चल्याबै भौरा^१ माह,
गूठा मोड़ जगावदी ले सासब की ओट,
तम तो उठो पीर निदावणा तनै के सोवण की नीद,
तेरै सरियाणै जम नू खडै जाणो तोरण उभ्या^२ बींद ।

× × ×

बोलै सरियल के कहै सुण सासू मेरी बात,
क्यू जलमे एकता क्यू जण खोया नूर,
जलमे क्यूंगा दो जणो एक दाता एक सूर,
सूरा हो रण मे लडै दाता करदा दान,
तेरा जामदबा क्यू ना मर्या हम क्या नै लिहाज^३ मरां ।

× × ×

बोलै बाङल के कहै सुण सरियल मेरी बात,
मरियो कलम दलिडी मरियो दातासूर,
मेरा जाया क्यू मरै जिस पै ये दल आगे रै लूम^४
और ये दल आये लूम जती संका की जाई ।

× × ×

बोलै सरियल के कहै सुण सासू मेरी बात,
भगमे कर ल्यो कापडे करे जोगी का भेष,
दला बीच कै लीकडो भ्रम नै सब करै आदेस,
सुनोरी मेरी साखड प्यारी, जी ।

बोलै सरियल के कहै सुण सासू मेरी बात,
पाचू ल्यादे कापडे ल्या पांचू हथियार,
लील्ला ल्यादे पीडके^५ मेरे दादसरे की साग^६,
पति कै बदलै मैं लडू मन्नै कौण कहेगा नार,
सुखो सी मेरी सासब प्यारी जी ।

× × ×

बोलै बाङल के कहै सुण सरियल मेरी बात,
बरसण लागे मेह घणे भरियण लागे ताल,
बाजण लागे पीपले^७ भाज केहा बड़ जा,

१. बैठक । २. खडे । ३. हम क्ये शर्मिन्दा होती । ४. चढ़ आये ।
५. काठी बाध करे । ६. तलवार । ७. तलवार बजना ।

बेटी राज्जे संझ की मेरा सुत्था सेर जगा,
जती सिम्हा की जाई जी ।

× × ×

जस्त^१ जोब गूगा कहै सुख तरलोखी के नाथ,
पहली अरजी मेरी सुयो मेरा पहलै करो निसाफ,
पहलै करो निसाफ तेरी गद्दी को सीस जुवाया,
अरजन सुरजन नै क्रिया बाद जा दिल्ली मे बादसाह भकाया,
बाईस लाख मर्द घोड़ा चल ददरेरे मे आया,
पहिले पैरै बग्या पीर मैं परत-पाना पाया,
दूजे पैरै बग्या पीर मैं परस राम कुहाया,
तीजे पैरै बग्या पीर मैं जलमेघा कै भंवर पै जह्वार जलम ले जाया,
चारुं जुग मे साबत करदे सरण तुम्हारी आया ।

× × ×

सिरी ठाकर बैठा तकत पै गूगा लिया बुलाया,
सिर पै हाथ ठरा दिया दीना पीर बगाय,
सुधी और चार जुगा की ल्याया,
दिया तैंतीस करोड़ देवता,
माया का पार ना पाया,
अरजन सुरजन का लिखु काल,
गूगा हाथ तेरे सै आया ।

× × ×

लगे कलेजे बोल जगै जिब साध सनेही,
गिरवर कंज्ये हाल महल तै चिटकी रेही,
दूदे पिलग के सख्त पीर की फूली देही,
खबर डुई नौ नाथ^२ में अंस्सी जागे चार,
दल में कहत^३ पढ गई चौक्की कट गई चार,
जती गोरख का चेला ।

× × ×

कहा गई वा नार खड़ी देरी थी तान्ना,
ल्या पाचू हथियार सहीदी^४ बदलू बाना,
मेरी माता नै बेग बलादे मनै करै दूध बकसीस,

१ दस्त, हाथ । २. साथी । ३. कमी । ४. असली, वास्तविक शहीदी (बलिपथ का मेघ) ।

गूगे कै बहुत ही चढग्या रूप गाम नै होग्या चंभा^१,
रूप पै परी हुई कुर्बान रूप जग्यो खिल रह्या चंदा,
सिर पै सुन्हैरी ताज हाथ सुलतानी झडा,
तीन लोक के नाथ राख मेरी परतंग्या^२ ।

× × ×

पोता उम्मरखान^३ का धरके देखै ध्यान,
गढ दादर के राजपूत जग्यो उमग्या आवै भान,
बोलै गूगा के कहै सुण रै बाखरखान^४,
बाहर चढ़ी थारी में मानली मेरे पै थोही बहोत इसान,
सुणो दादर के लोगो ।

× × ×

बोलै फतहसिह के कहै सुण गूगा मेरी बात,
गढ दादर की परस^५ में तरैतै बदली पाग,
चाबी खाई बाकली सैया^६ नै गाये गीत,
तू मरज्या रणखेत में मैं जीउंगा कै काल,
मैं चलू थुमारै साथ जत्ती गोरख का चेला ।
बोलै गूगा के कहै सुण दादा मेरी बात,
मेरे जबै अंगीठिया^७ तेरे सिलगै घा,
थम जाओ घर आपणे तनै किसान दूध का चा,
आऊगा रणजीत के तनै दोहली^८ दूहूंगा आ,
सुणो मेरे घर के पडत ।

× × ×

बोलै भज्जू के कहै सुण गूगा मेरी बात,
चाबी खाई बाकली सैया नै गाये गीत,
तू मर जा रणखेत में मैं जीउंगा कै काल,
मैं चलू थुमारै साथ जती गोरख का चेला ।

× × ×

बोलै गूगा के कहै सुण बाला मेरी बात,
कितनै^९ भेल्लीले लई किसनै न्योदण^{१०} जा,
मेरा तो वाका^{१०} ह्युया तू उल्लटा घर नै जा,

१. चंभा । २. प्रतिज्ञा । ३. गूगा का बाबा । ४. दूसरा गोत है,
बाखरखान । ५. चौपाल । ६. सखियां । ७. दक्षिणा । ८. कहा, को ।
९. निमन्त्रण । १०. घटना ।

आजंगा रणजीत के तेरै भात भरूगा आ,
सुणो मेरे बाला भाणजा ।

× × ×

बोलै बाला के कहे सुण मामा मेरी बात,
गाम गढै की राठ मे बोहत मरद मरजां,
उन्नै बडाई के मिलै जो लिये काल नै खा,
मैं मरज्या बादसाह की फौज मे नाम उमर होजा,
जती गोरख के चेला ।

× × ×

बोलै बादसाह के कहै सुण जोडो^१ मेरी बात
ये पाच नफर^२ कौण सैं अनको रस्ता दियो बात,
कदे दल मे गैके ना मरज्या,
सुणो रे मेरे दल के जोडो ।

वार्ता

उनै दला के बीच खड्या कूके हलकारा,
के सोबै तम्बुआ बीच बागड़ दल चढग्या सारा,^३
तेरा लेले दिल्ली तकत कहारै मःन हमारा,^४
सुनो दिल्ली का सूबा ।

वार्ता

बल्लू लीनी चुरास्सी न्याम की मन रङ्गा गरमा^३,
लीनी एड लगात्रदा चला जाहर पै जा,
गूगा पान सै दे दे रोकडी तेरी मिलणी दूई करवा,
जती गोरख का चेला ।

× × ×

मिलणी दूयू करवा तनै बदसाह दूयू हरवा,
सुणो गोरख का चेला ।

× × ×

चेला गोरखनाथ का मथ्था लिया चढाय,
नौ कूकडी^५ का कोरडा गूगोलीनै हाथ उठाय,
सडसड मारै कोरडे बल्लू बाखंड^६ ज्यू बरबाय,

१. अरजन, सरजन । २. आदमी । ३. गर्व । ४. खड्ड । ५. सुगशावक । -

आच्छे आच्छे रख ले खोटे ले बदलाय,
सुणो आस्ली का सूबा ।

× × ×

बोल्लै बल्लू कै कहै सुण गूगा मेरी बात,
तू मेरा माइ अर बाप सै मैं तेरी काली गाय,
मदत करो नै गुलाम पै मैं तेरी खडू फौज के मांह,
तनै बादसाह मरवाद्यु जती गोरख का चेला ।

× × ×

मैं बालक निदान कहीं लड़ जायू बाला,
कदेन देखी राब कदे न रण बाझा भल्ला,
मेरै हाथ कगण सिर सेहरा गल फूलन की माला,
हब का जंग जिता तुहि मेरा माल्यख ताला ।

× × ×

याद पुरष रिद सिद्ध के धरणी सत गुरु गोरखनाथ,
उत्तराखड सै ऊतरी जोगी की जमात ।
छै दरशण बारह पंथ थे आगे जहार के पास,
चौसठ जोगनी बावन बीर सब खण्पर ले रखे हाथ,
लारा^१ दिया बहीर^२ गुरु गोरख तेरी माया ।

× × ×

चढ़िया सेस महेस पीर चढे खाज्जो वाले^३,
चढ़गे दाना सेर^४, मीरा साब^५ आस्लीवाले,
चढगी देवी माय लोवकडिया^६ नगरकोटवाले,
लारा किया बहीर जती गोरख का गेला ।

× × ×

बोल्लै गूगा के कहै सुण बाला मेरी बात,
दल उमगे दरियायजू अखी जोड असुवार^७,
चोट छतर पै कीजिए तेरा होगा पहलड़ा वार,
जती गोरख का चेला ।

× × ×

१ कतार । २. बाहर । ३. अजमेर के खाज्जा । ४. हिसारवाला
'दानासेर' । ५. हासी का मीरा । ६. अरदली । ७. प्रवीण अश्वारोही ।

बालै करिया बल्ल^१ मरद नै तेग उठाई,
चाबक जडे तुरग उडै जणु भ्राज हवाई,
कूद पड्या दल बीच जला जु पाट्नी काई,
जा मार्या सुलतान तेग मन्तक में बाही ।

× × ×

इकला दल बाला लडै दिहरी धरैन कोय,
कोय बदला ले सुलतान का मेरे दला मे होय ।

× × ×

अरजन उठ्या हबकै सुक् के करी सलाम,
नौ कोठी दल मारवाड में बाल्ला से सरनाम,
इसके सिर का एक सै भ्याणी मे चेतुभान,
भ्याणी मे चेतुभान सुणो दिल्ली का सुबा ।

× × ×

चेत्त भील^२ भियाणी का धणी जाट्टू चेतु भान,
एकला दल बाला लडै मेरा मार लियण सुलतान,
सिर बाल्ले का ल्याय दे तेरा भुल्लू नही इसान ।
सुणो भ्याणी^३ का सुबा ।

× × ×

चदिया चेतुभान भ्यान तै सुन्मुख ध्याया,
मोहै^४ दिन्नी ढाल तबल घोडा चिटकाया,^५
रतिनै^६ मानी कोण^७ हंक्या बाल्ले पै आया,
आबै कैसी बीजली बहगी एकू सात,
महियर^८ ऋडऋड भौ पडे मुठिए रहगे हाथ,
दोनुआ की टूट गई तरवार ध्यान पनमेसर सेत्ती ।

× × ×

वात्रा

बाला आवत देख जबी गूगा सुणसाये,
परोपत साह के दल मे बाला पाग बदलके आये,
वो सैयद^९ का बादसाह में अगडीर^{१०} चौहाण्य,

× × ×

१ त्थोरी चढ़ाना । २ 'भील'—'पान्ना' का रहनेवाला । ३ भिवानी शहर । ४. बगल में । ५. भगाया । ६ तनिक भी । ७. हिचकी । ८ तलवार । ९ इन्द्रसूक्त, दिल्ली । १०. अष्ट ।

थम जाओ घर आपणे म्हारे बोहत चलेंगे घमसाण,
सुणो मेरी बाला भाणजा ।

X X X

बोलै गूगा के कहै सुण बाला मेरी बात,
बाला बिसमिला^१ के तेग ठा कर साईं सै न्यान,
अब सै बखत हमाम^२ का सुन्मख दे द्यो जान,
सुणो मेरा बाला भाणजा ।

X X X

बाला करिये बल पीरा का लिया सहारा,
बुगद^३ लठाली हाथ किया लोतन^४ पै आरा,
हौदया^५ की हद काट के जा मारे अदली^६ पठान,
उस बादसाह को फौज मे बाले घाल दिए घमसान,
जती गोरख का चेला ।

X X X

वार्ता

भय खागे सहदजबार^७ चड़े अमेद इमान्ना,
तुरकी कुत्रे कुमेद^८ सीस घर लिया निसान्ना,
खजर मार्या खैंच कर्याजिन सिर का दान्ना,
यो खंजर बाला सवै^९ बाला करग्या काल,
ध्यान परमेसर सेती लाया ।

X X X

बोला बाला पांजा पीरी, लागजा दुनियां धोक्कण जात मेरी तो डोरी तेरी ।

X X X

गूगा मारे हॉक सुणो दादर के पाली,
चार खपा दिये पीर ओट इब लडूं थुमारी,
धनक धनक धानु^{१०} भजै लीले की पकड़ो बाग,
मगरी^{११} थापी लगा दई पाली दीन्नै भगत बनाय,
जती गोरख का चेला ।

१. आरम्भ, फिर से । २. लड़ने का । ३. तलवार । ४. लाश । ५. हाथी ।
६. अदली नाम का । ७. सहद और जवार दिल्ली के दो सुखमान ।
८. लक्ष्य । ९. सहा । १०. मंडा । ११. कमर पर शाबाशी की थाप ।

वार्ता

चार ओढ़ चौकी चढ़ी अरजन चढ़े ललकार,
भतीजा चढ़्या इतबार खॉ ले नंगी तलवार,
थम तो चेतो जाहर औलिया तेरे पुहचे दावेदार,
जती गोरख का चेला ।

× × ×

थम मेरे मौसेर मेरे पै क्यू कोप आये,
ले बढ स्याईं दल जाणु मिलणो को आये,
मारुगा छोडू नही मेरै ओढ़ पास लख भार,
हुकम नहीं गरु पीर का थम पहलां करल्यो बार ।

× × ×

ले नौटंकी^१ हाथ गोढ^२ अरजन ललकारे,
मस्तक सांघे तीर तंग ताजी^३ कैमारे,
नहीं लहू की बूद दूध के छुटे फुवारे,
दूजी सही सलेम तैं^४ कर्या सुरजन नै वार,
पाँच तीर सौ गन भखे दीने गिगन चढ़ा,
गोस्ख नै काटे करदतै गुगा लिया बचाय,
ध्यान परमेसर सेत्ती ।

× × ×

बली भरे अहकार म्यान तैं सील्या खाडा,
जोडे दिये गिरदाब नाकजू^५ ठलग्या टाडा,^६
जोडे चीर चकन के सज रहे थारे दांदा^७ चमके मेख,
मेस लो चरन कहीं तैं अश्वर ले के खेख,
सत सरवर मे जल नही गये छोड अस्तान,^८
जिस जल के प्यासे फिरो वे पुहचे मुस्तान ।
ध्यान पनमेसर सेत्ती ।

वार्ता

लीला उनीछा^१ देख जबी बढसारोस्खाचं,
हंस्ती दीने हूख सबी झमराव दुकाध,
गूगा अपयौ दल में एकला जन करी निसननदेध ।

१ हथियार विशेष । २ अरजन-सरजन का गौत है । ३ गगे का घोड़ा ।
४ सलाम करके । ५ दिमाग ठंडा हो गया । ६, गुमान ७ दाँतों में ।
८ स्थान । ९ खाली ।

बादसा बागड़ बाँलू रेत कहां की माया पावै,
उल्टी करले बाग रह्या नै क्यू कटवा वै,
मारुगा छोड़ू नहीं मेरे छोड़े पास लखभार,
हुकम नहीं मन गरु पीर का धम पहले करल्यो वार,
सुणो दिल्ली का सूबा ।

× × ×

मुस्लमान अल्ला कहें हिन्दु कहें भगवान,
तै दिल्ली रोसन करी मेरा दीना तकत बिठाय,
लज्जा रखियो तकत की थो गूगा रह्या गरबाय ।

× × ×

ले नौटकी हाथ फेर बादसाह ललकारे,
पटका पेची काट कंवर की उडी कटारी,
जौ भर रहगी खाल दाव राखै गिरधारी,
गोरख नै काटे करतै थो गूगा लिया बचाँय,
बुझा तोड़ दीं पठाख की सब बिचल गये हुमवार,
देख बादस्याह की सुरतवै लरज गये चौहान,
स्थर में मारी तीन कबान,
ध्यान पनमेसर सेन्नी ।

वार्ता

बुगली ढाब में खाडा पखाली खाँडे नै क्याण करै सै,
आवत जांवत माता बूफे बटेहू रण की बात सुणा देओ ।
उड़ती देखी मनै चील कामली,
धँदी री देखी मनै गुलाल जी,
रण कारी मूजा जल का प्यारा,
टुक भर नीर पिला द्योजी,
पाखी रे मागे तनै दूध पिला द्यू,
पखा तै ढोलू ब्याल जी,
गूगा हार्या तेरे जोड़े जीत्त,
हार घरा नै आया जी,
सतुकार सतजुग का पहरा,
भूठी रे बात मत बोलोजी,

दोन्नु री माता मनै तेरे जोड़े मारे,
 सोस धरे हान्ने^१ माहि जी,
 बुरी करी रे गूगा तू ओडै जइयो,
 गोदी तो घाले तनै घाए जी,
 बारा साल का माता लिखै दसोट्टा,
 लिख दरवाजे पै बाया जी ।

× × ×

बीरा जिसकी जुग मे रोसनी सब जपो उसी का नाम,
 करल्यो सुबह श्याम की बदगी सब सपूरण होजा काम,
 मात पिता गरु आपणा भजो धरणी का नाम,
 पीरा का साक्का गाइये भरी सभा कै मांह,
 ध्यान पनमेसर सेची ।

३. किस्सा राव किशन गोपाल

यह राग एक ऐतिहासिक लोक-राग है। ऐतिहासिक कहने से यह अभिप्राय है कि इस लोक-राग मे इतिहास की एक वास्तविक घटना का वर्णन हुआ है। यह घटना इतिहास के उस युग की बात है जो अभी चल रहा है, जिसकी स्मृतिया अभी तक जनता के हृत्पटल पर अंकित हैं और जिसके प्रमाण के लिए इतिहास की पुस्तकों के साक्ष्य की आवश्यकता नहीं है।

राव किशन गोपाल भारतमात्रा के मस्तक पर लगे परतंत्रता के कलक को मिटाने वाला सर्वाग्रणी अहीर वीर था जिसके नेतृत्व मे मेरठ में १८५७ के प्रथम स्वतंत्रता-संग्राम की रणभेरी बजी थी। अपने दल के ८५ वीरों के प्रति किये अपमान एवं दण्ड विधान से उनकी चिरसुप्त विद्रोह भावना को विस्फोट का अवसर मिला और वे प्रतिहिंसा के लिये समद्युत हो गये। उन्होंने अपनी कुशाग्र बुद्धि के द्वारा मेरठ की जनता एव भारतीय सेना को तृपटित किया और १० मई १८५७ को ७२ अंगरेज अफसरों का बध कर डाला। एक उच्च सैनिक पदाधिकारी अंगरेज बाटकिन घटनास्थल पर ही मार दिया गया और टिमले साहब जो एक नेत्रहीन था और साधारणतया काया साहब के नाम से प्रसिद्ध था छुपकर बच निकला। इस प्रकार मेरठ मे स्वतंत्रता-दीप जलाकर विद्रोह की वह ज्योति दिल्ली पहुँची और फिर इसके स्फुल्लिंग समस्त भारत में विकीर्ण हो गये।

१. काठी के आगे ।

दिल्ली में स्वातन्त्र्य ज्योतिस्तम्भ स्थापित करके राव किशनगोपाल अपनी जन्म-भूमि रिवाड़ी की ओर बढ़ा और मेवात के मोर्चे पर जनरल फोर्ड को हराया । रेवाड़ी पहुँचकर अपने भाई राव राजा तुलाराम से मिला और भविष्य के लिए युद्ध की योजनाएँ बनाई । तत्पश्चात् उनका सघर्ष जनरल टिमले के साथ नारनौल के निकट नसीबपुर में हुआ । घोर युद्ध हुआ जिसमें राव किशन गोपाल ने अपनी तलवार के प्रहार से हाथी काट दिया और जनरल टिमले को भी मार दिया ।

इस लघुकाय लोक-राग में भारतीय प्रथम स्वतन्त्रता संग्राम की आदि घटनाओं का सजीव चित्रण हुआ है जिसे यहाँ की जनता भूमभूमकर गाती है । लेखक को यह सौभाग्य प्राप्त हुआ है कि उसने इस लोक-राग को उस वृद्ध जोगी से लिखा है जिसके पितामह नसीबपुर के युद्ध में स्वयं सम्मिलित हुए थे ।

यह राग भी अन्य सभी लोक-रागों की भाँति स्तुति पाठ से प्रारंभ होता है .—

सुर बिन मिलै न सुरसुती, गुरु बिन मिलै न ज्ञान ।
जल बिन हसा उड़ चलै, अन्न बिन तजै पान ॥
सुर तो देगी सुरसती, गुरु तो देंगे ज्ञान ।
जल तो देगा इन्द्र जी, अन्न देगा भगवान् ॥

मेरठ में २२ सौ रजवाड़े एकत्रित थे । वाटकिन साहब और टिमले सहज आदि बहत्तर बड़े-बड़े आफिसर बैठे थे । धर्म में अग्रजों का हस्तक्षेप देखकर नवाब हासी ने प्रतिरोध किया । फलस्वरूप उसे प्राणदण्ड मिला :—

सुमरू साहब आपणा हरमाया तेरी ।
मेरठ का दरबार मे भरपूर कचैरी ॥
बाइस रजवाड़ा का रजोदंड^१ जुड़बैठा केहरी ॥
मुल्की जंगलाट^२ नै बिच टोपी नेरी ॥
सुणियो हिन्दु मुस्लमान इक अर्जी मेरी ।
मालक तै उतस्या एक दीन^३क्यू दोयबगेरी^४ ॥
हिन्दू गंगा न्हावै करै दान है अकल अंधेरी ।
मुस्लमान मक्का चलै मालक का बैरी ॥
थम दो दीनां का करो एक मैं इकरग फेरी ।
हिन्दु तोडो गऊ का कारतूस है अरजी मेरी ॥

१ राजदण्ड तात्पर्य राजा लोग । २ लार्ड का अपभ्रंश लाट । ३. धर्म ।

मुस्ल तोडो सूर का कारतूस बिच टोपी गेरी ।
 जहा हिन्दू बैट्टा मुस्लमान काया पडगी बहरी ।
 जुल्म कस्या अंगरेज नै क्या इक रंग फेरी ॥
 मस्तक ले कलमा का मेट्टणिया नाहीं ।
 हासी के नवाब नै घर गल्ल सुयाई ॥
 तू सुणिये हिन्द के बादसाह अंगरेज इलाही ।
 आके हिन्दस्थान मे बदी बुरी उठाई ॥
 तेरा सिर काट्टे दल जोड़ कै कोई भूप सिपाही ।
 सुण कै जिव अंगरेज कै अगनी लग जाई ॥
 यो गदबद^१ गदबदकरै कौन दो सूली^२ लाई ।
 मिया पकल्लिया जल्लाद नै कोई बोल्ला नाहीं ॥

अब राव किशन गोपाल को रोष आया । उसने अंगरेज नीति की निन्दा की । वही दण्ड विधान हुआ । विद्रोह का ज्वालामुखी भभक उठा :—

बोला किसन गोपाल राव कर^३ दोनू जोड़ ।
 सुणिये हिन्द के बादशाह अंगरेज अमोड ॥
 तू झंका रहा जमीन तै आया तेरा ओड़^४ ।
 बिना मुनाह सरदार नै दी सूली तोड़ ॥
 सुणकै जब अंगरेज कै भल्ल उठी कठोर ।
 यो गदबद गदबद करै कौण दो सूली तोड़ ॥
 हुकम दिया था हिन्द के बादसाह कर अपणा जोर ।

रोष प्रकम्पित होकर राव किशन गोपाल ने कहा :—

कहता किशन गोपालराव धर गल्ल सुणाई ।
 सुणिये हिन्द के बादसाह अंगरेज इलाई ॥
 तै आके हिन्दस्तान बदी बुरी उठाई ।
 घंटा तोड़ी खललऊ नवाबी दाई ॥
 भरत खंड में भरत पर मार कर दिया रिआई ।
 कल दिल्ली का पकड़्या बादसाह जहं^५ का बेरा बेरा^६ नाई ॥
 आज तेरा भन्डा फरकै दीन प्रै बडा सुथरा^७ स्याई^८ ।
 चमड़ा भर जमीं लई थी कलकत्ता माई^९ ॥

१. गदबद अर्थात् आज्ञोत्सर्जन बकबक । २. फाँसी । ३. हाथ । ४. अंत, समाप्ति । ५. जिसका । ६. ब्यौरा । ७. सुन्दर । ८. था । ९. मध्य ।

चमड़ा भर जमीं लै कै लिया किला रचाई ।

ना कोए मिलै तेरा दीन में राम दुहाई^१ ॥

सैयद कालेखा ने बीच विचाव किया और विचार के लिए कुछ समय की माँग की :—

कालेखा सय्यद खड़ा रहा अकल लड़ाई ।

सुणिये हिन्द के बादशाह अगरेज इलाई ॥

यो बेट्टा जीवाराम का है बोदा^२ नाहीं ।

यै^३ का रेवाडी राज है बैठक ठुकराई ।

कहिणु भतीजा तुलाराम रेवाडी मा ही ।

अलोर^४ दिल्ली नारनौल हीरवाल^५ बताई ॥

छत्त एक^६ बसै सै मुलक एक कुछ बोदा नाहीं ।

हम नै आठ दिना छुट्टी मिले जावा घर ताई ॥

हम दिना आठ मे आमिला मेरठ के माही ।

थारी इक बिल्लायत बसवायदा दिल्ली के माही ।

हम मुखतै तोडा^७ कारतूस द्या^८ दीन बघाई ॥

आठ दिन का अवकाश दे दिया गया । भारतीय सरदारों ने सघटन की योजना बनाई और दरबार किया :—

राव नै ठाय नमक^९ की काकरी लोटा में डारी ।

जै मै थमने पीठ द्यू बीच किशन मुरारी ॥

समंदका^{१०} उठ्टा पठान दिदारी ।

हाथ धरा कुरान पै बिच मक्का डारी ॥

राव जी जै मै थम नै दगा द्यू दोजग^{११} निजधारी ॥

जगबहादर भज्जरी^{१२} बनगे करारी ।

एका हुचा हिन्दू मुस्लिमान का मेरठ दरबारी ॥

अब सगठित होकर विद्रोह आरम्भ किया और स्थानीय अगरेज अधिकारियों को असिधार पर उतार दिया :—

१. सौगंध के लिये कहा जाता है । २. अशक्त, निर्बल । ३. इसका । ४. अलवर (अब राजस्थान में) ५. अहीरवाल (अहीर भूमि) ६. इकछत्र, जनाकीर्ण । ७. तोडेंगे (भविष्यत्काल) ८. देगे । ९. लोटा-नून भारतीय इस्लाम में विश्वास का प्रतीक है । १०. इसका नाम समदखा था । ११. दोजख, नरक । १२. भज्जर का नवाब ।

हाथ जोड़ मटकन^१ कहैं जवाब करारा ।
 तू रेवाड़ी का राव जी धन म्हारा प्यारा ॥
 राव जी इब कै हेलै^२ बक्स^३ दे जीव हमारा ।
 हम ना तुड़वावै कारतूस कहय हमारा ।
 चौथाई दिल्ली करो राज, वय भाई म्हारा ॥
 उन बी किशन गोपाल नै सूत्या दुधारा ।
 मारै मटकण लाट कै धड तै सिर न्यारा ॥
 बाजय लागी मिसरी^४ तरवार कटारा ।
 उलटा हट हट कटै साहब सांग्यौ^५ का मारा ॥
 रंग बिरग धरथरी^६ कस्को^७ की बादा ।
 जिनका धड़ परतै सिरनू पडे ऋड़ पवै अनारा ॥
 कोठी मे मारा साहब लोग इखत्तर सारा ।
 एक काया^८ गया भाग दे निजर इसारा ॥
 गंगा की नाली बड़ गया देक फटकारा ।
 गंगा की धरै ध्यान रस जीव हमारा ॥

राव कृष्ण गोपाल मेरठ से दिल्ली आया और फिर भुज्जर के नवाब से भेंट लेकर रेवाड़ी पहुँचा । वहा युद्ध की तैयारी की और नसीबपुर का इतिहास-प्रसिद्ध मोर्चा जीता । इस मोर्चे पर फिर भगोड़ा जनरल टिमले मिला और उसकी अच्छी खबर ली ।—

कहता किसन गोपाल राव धर गल्ल सुनाई ।
 चाल्लो ढोसी^९ न्हाय नै सोमोती आई ॥
 यो ढोसी कान्हाय सै कतल लड़ाई ।
 जह नै प्यारा घर लगै घर अपणै जाई ॥
 जह नै प्यारा किशनगोपाल राव लो तेग उठाई ।
 मरदां खातर जंग बण्पा ना लवै लुगाई ॥
 खप जाओगे रणखेत में है इचरज नाही ।
 करो चढ़ाई जंग जनमी^{१०} बारबार जन्मेगी नाही ॥

१. कटकन सीनियर अंगरेज आफिसर । २. इस बार । ३. जमा कर दे ।
 ४. राव कृष्ण गोपाल की तलवार का नाम । ५. शस्त्र विशेष । ६. धरती,
 भूमि । ७. शव, लाशों की बाढ़ (समूह) लग गई । ८. नेत्र विहीन टिमले
 साहब । ९. नारनौल के समीप एक पहाड़ । १०. जन्म प्रदात्री माता ।

करनैले^१ साहब करनैले^२ नै धर बिगल बजाई ।
 बिगल दई थी कतल लहकर के माही ॥
 मेरी रामपरा^३ की बणी साग छड़ बणी कलाई ।
 साढे सात सेर की मिसरी^४ राव नै संगवाई^५ ॥
 हौदा पै करनैले पै धर सुन्मुख^६ पाई ।
 सीस टूट नौचे पड्या धड़ हौदा माही ।
 हाथी घोड़ा साहब लोग नै कजली बणवाला ।
 हाथी छूट्या था चिवाड के दल पाट्टे न्यारा ॥
 उनबी किसन गोपाल नै दिये बाग इसारा ।
 हाथी के सौई^७ घोड़ा दे दिया दे कै किलकारा ॥
 इब कित जागा लानत का मारा ।
 साढे सात सेर की मिसरी भोक्या दुधारा ॥
 हाथी के गेरै सूड पै, सूड तड़ पै न्यारा ।
 जैसे बोटा^८ स्याल^९ का कारीगर पाड्या ॥
 हाथी खड्या चिवाडै दल मे ना चाखले चारा ।
 दूजी गेरै साहब लोग पै धड़तै सिर न्यारा ॥

ऐसे धार युद्ध में स्वतंत्रता के पुजारियों ने वह शौर्य दिखाया कि अगरेज
 सेना का धैर्य ध्वस्त हो गया । स्वयं टिमले साहब भाग खड़े हुए और
 नसीबपुर को जोहड़ में दुर्गोधन सदश शरण ली, परन्तु राव कृष्ण गोपाल के
 प्रलयकर प्रहार से वहाँ भी उस दुष्ट का बचाव न हो सका —

टोपी साहब लोग की देगई दिखाई ।
 रावनै गैलहीं घोड़ा दे दिया नसीपर ताई^{१०} ॥
 काया^{११} मड्या जग तै चल्या भाग कुल लादी स्याई ।
 बिण्य मार्या छोडू नहीं मन्नै राम दुहाई ॥
 साहब उल्टा फिरकै देखता हूंणी^{१२} चल आई ।
 धरकै ठेका मारता जोहड़ के माहीं ॥

१, २. कर्नैले और जनरले । ३. राव तुलाराम की राजधानी, यह
 स्थान रेवाडी से एक मील पश्चिम में है । आजकल राव वीरेन्द्रसिंह जी वहाँ
 के स्वामी हैं । ४. राव कृष्ण गोपाल की तलवार का नाम । ५. प्रहण की ।
 ६. सीधी गई । ७. सम्मुख । ८. शाखा । ९. स्यालबूट (सुन्दर उपमा दी
 गई) १०. और । ११. टिमले साहब । १२. भवितव्यता - मृत्यु ।

राव नै गैलहीं^१ घोड़ा दे दिया जोहड़ के माही ।
साहब गोत्ता खाके देखता दिया सीस उडाई ॥

टिमले साहब को यम का अतिथि बनाकर राव वापिस रणक्षेत्र में पहुँचा और अपने साथियों को युद्ध-धर्म का उपदेश दिया :—

बोला किसन गोपाल राव भाई रामलाल^२ ।
बोदा^३ नै मत मारिये है जीव जंजाल ॥
बोदा लड़े चून कै कारनै करै निमक हलाल ।
तकलो^४ टोपीवान नै जिन बैठे लाल ॥
मेरा जन मारा पातक कटै कटै जीव जंजाल ।
रोवै विलायत मेंम लोग माचै कौलाट ॥

अत में राव ने अपने पक्ष के वीरों को प्रोत्साहित किया :—

तम सिर की सांग बगालो छाती की ढाल ।
हिया करलो बज्जर का देह करो दिवाला^५ ।
आज भगड़ा मडग्या दीन पै चौदा^६ की साह ॥

× × ×

इस प्रकार के अनेक वीर-रागों को सारगी की सरस तान के साथ हरियाने के जोगी गाते आये हैं। परन्तु खेद के साथ कहना पड़ता है कि आधुनिकता के प्रभाव से यह अमूल्य निधि समाप्त होती जा रही है। जहा पहले सारगी की मधुर मादक तान थी वहा अब फिल्मी गीतों का आकर्षण है। ऐसे रागों का भविष्य अधकारमय है। अतः समय रहते इस अनमोल निधि की रक्षा कर लेना आवश्यक है।

इ हरियानी लोक-गीतों में साहित्यिक तत्व

लोक-गीत अनिश्चित तिथि की देन है। इनकी प्रवाहिता घर के भीतर और बाहर सदैव से रही है। प्रकृति-पुत्री शकुन्तला की सखियों ने इन्हे गाया, सीता की सहेलियों के पिक-कठों से इनकी मधुरिमा प्रसरित हुई। चित्तौड़ की पद्मिनी के वीर चरित को इन्होंने सवारा और चन्द्रावल के सतीत्व की कथा इनका अंग बनी। इसी दीर्घ परंपरा से ये गीत आज की कुलबधू के कण्ठहार बने हैं। उसने भी सभी मांगलिक अवसरों पर, भूलों पर, हुलियारों के साथ,

१. सलही । २. राव का लघु आता । ३. जिबल । ४. देखलो, छाट लो । ५. दीवाल । ६. संवत्-१६१४ में युद्ध हुआ था ।

पनघट पर, तीर्थक्षेत्रा के समय, लावनी करते, खेत बढाते अनाज कूटते, दही मथते और चाकी पीसते, प्रभाती आदि अनेक रूप में इन्हें गाया और गुनगुनाया है। पुरुष ने भी होली खेलते, चरसा लेते, पानी बनाते, काल्हू चलाते, वर्षा की झड़ी का आनन्द लेते मेले-ठेले में घूमते इन्हें गाया है। याचकों ने अपनी ढपणी की ताल पर इतिहास, वैराग्य और प्रेम के गाने गाये। दर्जी ने वस्त्र सीते, लुहार ने घोंकनी पर बैठे-बैठे और घोषी ने जलाशय के घाट पर 'छिओ छी' की प्रतिध्वनि में अपना स्वर जोड़ा। बुनके ने अपने कर्घे के साथ अपनी ध्वनि मिलाई। तेली ने बिना आर चुभाये या बिना पुचकड़ी दिये अपने थके पशुओं को प्रोत्साहित किया। सड़क कूटने वालो ने गाते-गाते कुटाई की। मजूरों ने अपने भार को राग अलापकर हल्का किया। गाड़ीवान् ने गाड़ी के पहिये की 'चू-चू' की ध्वनि में अपनी ध्वनि मिलाई। ग्वालियों ने गाये चरते समय कृष्ण की वशी का अभाव पूरा किया। रागियों ने अथवा गाथा-गायको ने भी अपनी सारंगी पर देश व समाज के अलिखित इतिहास को गाया है। इस प्रकार लोक समाज के समस्त उद्यम व व्यवसाय सगीतालय बन गये। लोक जीवन फूल सा हल्का हो गया। कहने का तात्पर्य यह है कि उतने बड़े समाज के मनोरंजन का कार्य अतीतकाल से इन गीतों ने किया है।

आज इस थाती को जब साहित्यिक कसौटी पर परखा जाता है तो काव्य कलापारखियों के कान खड़ हो जाते हैं। वे लोक-साहित्य का नाममात्र सुनते ही नाक-भौ चढाने लगते हैं। परतु यदि एक उदार दृष्टिकोण से विषय की परख की जाये तो निराश न होना पड़ेगा बल्कि उनकी यह धारणा कि गीतों में उच्च एव गभीर भावों का लाना केवल नागरिकों का तथा प्रतिभा सपन्न सुशिक्षित समुदाय का ही काम है, ग्रामीण लोग भला उन्हें क्या जाने निराकार ज्ञान पड़ेगी। सूक्ष्म अन्वेषण यह बतलाता है कि इन सीधे-सादे लोक-गीतों में जिनमें सस्कारिक कविता की तरह शब्दाडम्बर और पद-पद पर अनुप्रास आदि अलंकारों की बहुलता नहीं है, कविता का अपूर्व सागर लहरा रहा है। इन लोक-गीतों के कवि न तारों भरे आकाश के कवि हैं; न उन्हें नक्षत्रों से मौन-निमंत्रण मिलता है और न सागर की लहरों से उन्हें कोई पुष्कार सुनाई पड़ती है। उनकी प्रतिभा तो अरहर के जीवन का गान करने में ही सफल हुई है।

लोक-गीतों के चूड़ात विद्वान प० रामनरेश त्रिपाठी ने लोक-गीतों की भीमासा का सार देते हुए एक स्थान पर बड़ी सटीक बात कही है 'इनमें रस है, अलंकार नहीं, लय है छंद नहीं, माधुर्य है लालित्य नहीं।' वास्तव

मे रस ही लोक-गीतों का प्राण है। ये गीत जिगर की उपज है जो हृदय की वाणी में मुखरित हुए हैं। यदि इन्हें हृदय का शब्दमय चित्र कहा जाये तो अत्युक्ति न होगी। ये तो हृदय की शहनाइया हैं जो भावना के द्वार पर बजता हैं। फिर भला इनमें नीरसता के लिए स्थान कहा? इन गीतों में साहित्य में उपलब्ध प्रायः सभी रस मिल जायेंगे। काव्य-क्षेत्र का ख्यातिप्राप्त रस करण लोक-गीतों में अपनी समस्त प्राजलता के साथ विद्यमान है। रसरस शृंगार के दोनों पक्षों का—सयोग और वियाग का—बड़ा सरस वर्णन इनमें आया है। वीर और हास्य की चर्चा इनका बराबर विषय बनी है। बृद्ध बृद्धाओं के और साधु-सतों के लोक-गीत शांत रस की शीतल छाया में नल रहे हैं। अन्य रसों के उदाहरण भी खोजे जा सकते हैं।

जैसा हम ऊपर कह आये हैं लोक-गीतों में अलंकार प्रदर्शन के प्रति आग्रह नहीं है। परतु उपमा, रूपक, उत्प्रेक्षा, अनुप्रास, श्लेषादि अनेक अलंकार स्वतः आ गये हैं। इन गीतों में उपमा अलंकार बड़े अनूठेपन को लेकर आया है। इसकी विशेषता यह है कि इसके उपमान सबत्र लोक से बटोरे हुए हैं। कहीं भी कृत्रिमता नहीं आ पाई है। जहाँ तक सरसता एव मधुरता का सबंध है वह तो इनमें इस प्रकार व्याप्त है जैसे तिलों में तेल अथवा दूध में मक्खन। परतु सर्वोपरि विशेषता जो इन्हें इतर साहित्य के ऊपर उठा देती है वह है इनकी प्रभावोत्पादकता एव स्वाभाविकता। लोक-गीत आद्योपात्त स्वाभाविकता से श्रोत-प्रोत होते हैं। इनमें केवल आश्चर्य तत्व को बाण्ट करने वाले ऊहात्मक कृत्रिम वर्णन नहीं मिलते। इनमें एक अनुभव भरा होता है जो पाठक एव श्रोता पर अपना सहज प्रभाव छोड़े बिना नहीं रहता। दिन प्रतिदिन घर की मुडेर पर बैठकर काव-काव करने वाले कौआ से किसी दुःखिता बाला का सदेश भिजवाना बड़ा स्वाभाविक है:—

उड़ जा रे कागा ले जा रे तागा जादा तो जइये मेरा बाप कै ।

× × ×

भुरट भुआरूं रे कागा डस डस रोऊं रोऊ रे नवा तेरा जीवनै ॥

अर्थात्—ऐ भाई कौआ मेरे तागा (धागा और तार) को ले जाकर मेरे पिता को पहुँचा दीजिए कि मैं इस बागड़ देश में भुरट घास को बुहारती हूँ और रोती हूँ। कौआ की इसी सदेश-वाहकता के आश्रय पर लोक में एक विश्वास प्रचलित है कि कौआ के लगातार बोलने से किसी अतिथि के आगमन की आशा होती है। फिर अतिथि की सूचना लाने वाले को ही सदेशवाहक बनाना एक सस्ता एव स्वाभाविक उपाय भी है।

हरियानी गीतों में वध्या के मनोभावों का स्वाभाविक चित्रण भी हुआ है। कोख सूनी होने से अथवा एक पुत्ररत्न के अभाव में वध्या को क्या कुछ नहीं सहना पड़ता, उसे घोर मानसिक वेदना अनुभव होती है। सतान के बिना उसका समाज में आदर नहीं होता। सब उसे दुर्भग समझते हैं। इसी बात का वर्णन एक गीत में हुआ —

रहो रहो बाँझली दूर रहियो,
तेरी ए तेरी लावण्य से म्हारे फलफूँदें ।

रहो रहो तूषड़ली गरब मत बोल,
हम हा ए हम भाई भतीजा आगली ।

भाई ए भतीजा तेरी भाए सपूती,
तेरे ए तेरे हिबदें बाफूल दौं बलें ।

× × ×

चलो म्हारा राजीदा जी सहारा मैं चाली,
जे कोई जो जे कोई बालक पकड़ें आगली जी ।

बोली ए धख मूरख गवार ।

बिन जायां कैसे पकड़ें आगली जी ।

लीप्या पोत्या बाफूडली कै सोभै,

ना कोई जी ना कोई बालक खेलें आगल्यै जी ।

बाझ के हृदय की बात को वह स्वयं ही जानती है। 'बाफूल हिबदें दौंबलें' अर्थात् वध्या के हृदय में दावानल घघकती है बड़ी ही स्वाभाविक अभिव्यक्ति है।

ईर्ष्या एक मनोविकार है, परतु 'सौतियाडाह' अत्यंत स्वाभाविक है। जिस प्राणनाथ के ऊपर स्त्री का सृष्टि-चक्र चलता है यदि उस पर किसी अन्य का अधिकार हो जाये तो मन में कालुष्य का आना स्वाभाविक ही है। हरियानी कुलवधू तो प्राण देकर भी अपनी सौक नहीं सहेगी —

अरजै ब्याह्वैगा सौक दूसरी तै उसमें बड़ जांगी ।

तन्नै तौ भरतार समझा सैराडा कर जांगी॥

अर्थात् मैं मरकर और भूतली बनकर सौक में प्रवेश कर जाऊंगी और उसे मार डालूंगी। बात बड़ी ही सजीव और स्वाभाविक है।

हरियानी लोक-गीतों में सत्यता एवं स्वाभाविकता तो कूट-कूटकर भरी हुई है। बालक की निरीहता एवं गो के भोलेपन से युक्त ये गीत निश्छल हृदय की निश्छल कहानियाँ हैं।

क. अलंकार विधान

संस्कारी काव्य में शब्दाडम्बर एव अलंकारों की बहुलता होती है, परन्तु ये हरियानी लोक-गीत इस दोष से सर्वदा अछूते हैं। यहाँ चमत्कारी कविता का मानदंड—‘भूषण बिनु न विराजई कविता बनिता, मित्त’ है। वहाँ ये गीत हृदय से निकले सीधे-सादे कथन हैं जिनमें भाव या अर्थ की प्रधानता है। अलंकार भी हरियानी लोक-गीतों में आये हैं, परन्तु उनकी संख्या बहुत थोड़ी है और उनमें सयम के लिये विशेष स्थान है। इनकी एक विशेषता यह भी है कि ये अनायास स्वतः आ गये हैं प्रयत्नपूर्वक लाने की चेष्टा कही भी नहीं की गई है।

अलंकारों में उपमा, रूपक, उत्प्रेक्षा आदि सादृश्यमूलक अलंकार ही हरियानी लोकगीतों में प्रायः अधिक देखने में आते हैं। इनमें भी उपमा की प्रधानता है। इसमें प्रयुक्त होने वाले उपमान सर्वत्र ग्राम के आस पास से लिये गये हैं जिनमें ग्रामीण वातावरण छलछलाया होता है। कोई क्लिष्ट कल्पना नहीं की जाती और न काव्यपरंपरा प्रयुक्त उपमानों को यहाँ घसीटा जाता है। आज तक कवियों ने मुख का उपमान कमल, चन्द्रमा आदि को रखा है, होठ की सदृशता में ‘बिब’ को लिया गया है। कामिनी के प्रतनु की उपमा कनकपिण्ड से दी गई है, परन्तु इस लोक में सभी उपमान दिन प्रति दिन की देखी-भाली वस्तुएँ हैं जिनसे कथन में चित्रात्मकता आ जाती है और भाव को हृदयगम करने में सरलता होती है। कुछ उदाहरण इस बात को स्पष्ट कर देंगे।

एक सखी अपनी दूसरी सखी के प्रियतम की छवि का वर्णन करती हुई कह रही है :—

बहाल तेरा बड़दा हे चंदा के हुणियार^१
 सखी तेरा बड़दा हे चंदा के हुणियार।
 म्हौ^२ बटवासा आख डली सी बत्तीसी खिलखिल जाय।

इस गीत में मुख का उपमान बटुआ और आख का उपमान “डली” रखा गया है, जो ग्राम मुलभ उपमान हैं। जिन लोगों ने कपड़े का बना डौंसदार बटुआ देखा है वे अवश्य इस बात की प्रशंसा करेंगे कि मुख के लिए कमल इतना उपयुक्त उपमान नहीं है जितना कि ‘बटुआ’। मुख की बटुआ के साथ-साथ सदृशता है भला वह कमल बुष्प के साथ कहा? इसी प्रकार डली के सदृश उभरका आख प्रशंसनीय है।

एक दूसरे स्थान पर नायिका के सुन्दर पतले होठ की चर्चा इस प्रकार आई है — “पीपल पत्ती जैसे होठ तेरे ओनार, हरे राम ।” निश्चय ही पीपल के सद्यजात कोमल पत्ते विद्रुम एव चित्र की अपेक्षा अधर के अधिक समीप हैं ।

एक अन्य गीत में प्रिय के रूप को ‘दीपशिखा’ के समान बताया गया है —

रूप इसा जिसे दीवे की लो सै, दीवे की लो से ।
ना मेरा और किसे मे मोह सै, किसे मे मोह सै ॥

एक गीत में सींकिया पहलवान पति का वर्णन आया है :—

“राजा पतले रे राजा पतले रे जैसे पतग मे डोर ।”

पतग की डोर के तुल्य बतलाकर नायिका ने पति के पतले और लम्बे रूप का जो चित्र खींचा है वह अनुपम है ।

इसी प्रकार अन्य अनेक ऐसे उदाहरण मिलेंगे जिनमें मधुर सादृश्य की सहायता से सुन्दर दृश्य अंकित किये गये हैं और समूचा गीत ही एक सुन्दर चित्र के समान जान पड़ता है ।

हरियानी लोक-गीतों में जैसे बड़ी अनूठी उपमाओं का प्रयोग किया गया है वैसे ही मनोहर रूपकों का । ये दृश्य के रूप विधान में अपूर्व आकर्षण उत्पन्न कर देते हैं । कहीं-कहीं इन रूपकों के द्वारा बड़े गभीर पक्षों का दिग्दर्शन कराया गया है । एक मल्होर गीत में जीवन रूपी वृक्ष की बड़ी मधुर, मर्मस्पर्शी एव दार्शनिक व्याख्या हुई है —

पत्ता टूट्या डाल से वो तो ले गई पवन उडाय ।
अब के बिछड़े कद मिलै वो तो दूर पडे सैं जाय ।

मेरी बावली मल्होर ॥

यहां पत्ते में प्राण का, डाल में जगत का और पवन में मृत्यु का आरोप हुआ है ।

प्रस्तुत में अप्रस्तुत को सभावनामूलक उत्प्रेक्षा अलंकार भी इन गीतों में मिल जाता है । एक विवाह-गीत में वर के उठने में सूर्य के उदय का, वर की गति में हाथी की भूमती चाल का और बन्ने की सुन्दर वाणी में शुक की बोली का आरोप किया गया है :—

उठा ए बनडा अंगमरोड़, जीओ कोए कुल मे सूरज उगीया जे ।
बनडे की चलगत अन्यक सरूप, जीओ कोए हस्ती आवै भूमता जे ।
बनडे की बोली अथक सरूप, जीओ कोए बागा बोत्या सूअटाजे ।

हरियानी लोक-गीतों में अनेक आलम्बनों एवं प्रतीकों का भी बड़ी भव्यता के साथ प्रयोग हुआ है। बहुत से फूल, फल व पत्ती आदि प्रतीक रूप में आये हैं। एक विवाह-गीत में अस्फुटयौवना नायिका के कच्चे कौमार्य के लिए कच्ची-कली प्रतीक रूप में प्रयुक्त हुई है।—

हरियाला बन्ना काची कली मत तोडिण माली को देगी गालिया ।
सहजादा बन्ना पाकणदे रसहोण दे नवाद्युगी डालिया ॥

इस प्रकार अनेक उदाहरण खोजे जा सकते हैं। एक गीत में बिल्ली को धृष्ट रसिक का प्रतीक बनाया गया है। साहित्य में भ्रमर रसलम्पटता के लिए कुख्यात है। एक पूर्ण यौवना नायिका अपने यौवन भार को सभालने में असमर्थ है। वह अपने अन्तस् की बात को प्रतीक प्रयोग द्वारा कह गई है —

बाबल ! यो जोबन दिन चार का, बाजीगर का खेल ।
बाबल ! छीके धरुं तो ढै पढै, तलै धरु तो बिल्लैया खाय ॥

(अर्थात्) पिता जी यह यौवन अस्थायी है, दो-चार दिन का है। यदि मैं इसे छीके पर धरती हू तो गिरने का भय है और अगर तले भूमि पर धरु तो बिल्ली (धृष्ट रसिक) खा जायेंगे। कैसी निष्कपट विवेचना है ? प्रतीक प्रयोग में लोक-कवि बाजी ले गये हैं।

कहीं कहीं श्लेष अलंकार भी लोक-गीतों में आया है। प० लखमीचंद ने “सागीत पद्मावत” में रणधीर के पद्मावती के महल की ओर चलते समय एक रागनी में बड़ा सुन्दर रूपक बधा है जिसमें श्लेष की सहायता से आध्यात्मिक अथवा परोक्ष अर्थ की बड़ी मार्मिक अभिव्यक्ति हुई है :—

चन्द्रदत्त की आज्ञा लेकै फिर भगवान् मनाया ।
चाल पढा रणधीर रात नै कर काबू में काया ।
खडे चुपचाप कोई सा ना इधर-उधर हिलै था ।
पाच खड़े दरघाट पाच का दौराही दूर चलै था ।
पद्मावत के महलो ऊपर अद्भुत नूर ढलै था ।
नौ नाड़ी और दस दरवाजे ज्ञान का दीप जलै था ।
झाकी मा कै पद्मावत के पडे रूप को छाया ॥

जायसी ने जैसे पद्मावती को परमेश्वर का रूप माना है वैसे ही लोक-गायक ने भी पद्मिनी को अलौकिकता के आवरण में छिपाया है। उसकी प्राप्ति ज्ञान दीप प्रज्वलित किये बिना असंभव है। पाच ज्ञानेन्द्रियों एवं पाच

कर्मन्द्रियों पर काबू पाना आवश्यक है, तभी कहीं उस दिव्य आभा के दर्शन संभव हैं। यहा श्लिष्ट रूपक बडा सुन्दर बन पडा है।

लोक-गीतों मे अलंकार अन्वेषको को एक बात और स्मरण रखनी चाहिए कि जो अलंकार इनमे मिलते हैं वे अपनी पूरी छटा के साथ नहीं आये हैं। वे तो आरंभ करके ही समाप्त हो जाते हैं। कारण स्पष्ट है कि लोक-गीतकार को रस के चर्चण मे विघ्न सह्य नहीं है। वे रस के आगे किमी विधान की परवाह नहीं करते। अतः उनके अलंकार कुछ अपूर्ण से लगते हैं।

ख. रस परिपाक

लोक-गीतों मे रस परिपाक भी श्लिष्टकाव्य की तरह हुआ है। ये गीत तो वस्तुतः रस के निर्भर ही हैं जिनका स्रोत भावपूर्ण हृदय है, जहा से ये अजस्र बहते रहते हैं।

हरियानी लोक-गीतों मे करुण रस सर्वाधिक आकर्षक है। करुण की सभी कोमल एवं रुद्ध अवस्थाओं का वर्णन इनमे हुआ है, साथ ही शृंगार, हास्य, वीर और शांत रस का वर्णन भी पर्याप्त मात्रा मे आया है, परंतु जो मार्मिकता करुण वर्णन मे आई है वह दूसरे रसों को प्राप्त नहीं। कारण कि ये गीत नारी के उस जीवन की स्मृतियाँ हैं जो दुख, विलाप और रोदन का दूसरा पर्याय है।

हरियानी लोक-गीतों मे शृंगार का वर्णन भी खूब मिलता है। विवाह और पुत्रोत्पत्ति के समय गाये जाने वाले बदर्नों मे और विहाइयों में क्रमशः शृंगार के नद फूट पड़ते हैं। ये दोनों समय, वास्तव में सयोग शृंगार के लिए बड़े उपयुक्त हैं। वियोग शृंगार आवरण और फाल्गुन में गाये जाने वाले गीतों का प्रधान विषय है। नृत्य के गीतों मे भी विरह गीतों की प्रधानता रहती है। इसका विस्तृत वर्णन आगे करुण विप्रलम्भ के प्रसंग में करेंगे।

विवाह के गीतों के प्रवाह में शृंगार रस के सभी सचारी बहते रहने हैं। छन्द, सीटण और गाली-गीतों में यह रस खूब खुलकर गाया जाता है। पुत्र-जन्म के अवसर पर गाये जाने वाले होलडों में भी शृंगार-रस की पर्याप्त सामग्री होती है। गर्मिणी की व्यथा का कितना स्वाभाविक वर्णन एक गीत मे हुआ है.—

कौडी-कौडी बगड बहारुं दर्द उठा सै कमर में, हो रजीडा,
इबना रहूंगी तेरे घर में।

द्यौर जिठानी मेरी बोल्ली ठोल्ली मारैं जिब कयो सोवैथी बगल मे, हो राजीडा
 इबना रहुँगी तेरे घर मे ।
 सास नणद मेरी धीर बधावे होत्ती आवै सै जगत मे, हो राजीडा
 इबना रहुगी तेरे घर मे ।
 छोटा देवर खरा रसीला दाई नै बुलावै इक छन मे, हो राजीडा,
 इबना रहुगी तेरे घर मे ।
 छोटा देवर नै बाहण बिहाद्यू, दाई बुलाई इरु छन मे, हो राजीडा,
 इबना रहुगी तेरे घर मे ।

प्रसव की पीड़ा से व्यथित गर्मिणी अपनी वेदना की बात अपने पति से कह रही है। देवरानी और जिठानी का हास-परिहास उसे असह्य हो उठा है। अतः वह घर छोड़ जाने की घमकी देती है, परन्तु देवर और सास-नणद के मधुर व्यवहार से उसे कुछ सात्वना मिली है। देवर को एक अच्छा पारितोषिक भी मिला है।

इस गीत में पति को ही पीड़ा का कारण समझकर स्त्री का यह निर्याय 'इब ना रहुँगी तेरे घर मे' बड़ा सामयिक है।

एक दूसरे गीत में पति की क्रूरता का मीठा परिहास देखने योग्य है :—

मेरे उठै थी पीड़ तन्नै आवैथी नीद, ठोस्सा खाले, हो राजीडा,
 नाद्यू नाद्यू पजीरिया ।
 मेरे उठै था गुस्सा तेरा बाज्जै था हुक्का, ठोस्सा खाले हो राजीडा,
 नाद्यू नाद्यू पंजीरिया ।

पति ने प्रसूता के-कष्ट में कोई हाथ नहीं बटाया और न कोई सहानुभूति ही प्रदर्शित की। अब सास की पजारिया खाने का प्रस्ताव स्त्री को स्वीकार्य नहीं है। उसका 'ठोस्सा खाले' उत्तर कितना स्पष्ट है ?

साहित्य में शृंगार को रसराज कहा गया है। सचमुच यह विशेषण बड़ा उपयुक्त है। हृदय की परितृप्ति जो इस रस में होती है अन्यत्र संभव नहीं। परन्तु शृंगार वर्णन में कवियों की प्रतिभा-प्रभा कभी-कभी अवाञ्छनीय दिशाओं में चमकने लगती है। आशिक-माशूकों के फूहड़ वर्णन और विलास प्रियता की भौड़ी भावना कभी-कभी कविता कामिनी के कलित कलेवर को कलुषित कर डालती है। परन्तु पाठक देखेंगे कि लोक-गीतों में यह दुर्गुण कदापि नहीं आ पाया है। इनमें निर्भर के निर्मल जल की भांति ताजगी, पावनता और पवित्रता है।

हरियानो लोक-गीतों में रोदन व प्रेमचर्या ही नहीं है मार्मिक विनोद की पुट भी है। हरियानी लोक गीतों में स्थान-स्थान पर हास्य रस के छिंटे बराबर मिलते हैं। एक हास्य-गीत में कृषक महिला गंगा-स्नान को जाना चाहती है किन्तु उसकी भैंस 'हात्थड़' है अर्थात् उसी से धार कटवाती है। स्त्री के सामने यह समस्या बनी हुई है, अतः वह अपने पति से अपने वस्त्र पहन कर धार निकालने की युक्ति देकर गंगास्नान को चली जाती है। आगे का वर्णन गीत में पढ़िये :—

हो पिया मनै गगा न्हुवा दे जारी सै सब संसार, हा ए जारी सै सब ससार
गोरी तनै क्यूकर न्हुवाद्यू, मेरी हाथड पड री भैंस, हा ए हाथड पड री भैंस ।
पिया तनै जुगत बताद्यू मेरा करदे बेडा पार, हा ए कर दे बेडा पार ।
खुटी पै मेरा दामण लटके, चुदड़ी छापेदार, हो ए चुदडी छापेदार ।
मेरी पीली घागरी पहर कै तू बैठ काठिये धार, हा ए बैठ काठिये धार ।
इतणे मे एक मोडिया आया, मेरी बेबे भिच्छा घाल, हा ए बेबे भिच्छा घाल ।
वा गगा न्हाण गई सै, तेरा जीजा काठ रह्या धार, हा ए काठ रह्या धार ।
खुदा पाडगी जेबडा तुडागी, जिब चिमक भाजगी भैंस, हा ए चिमक भाजगी भैंस ।
खाठी लै पाळै हो लिया करके नै गाबरू ठैस, हा ए करके गाबरू ठैस ।
गाती खुलगी, पल्ला उघडगया न्यू मूछ फडाकेलै, हा ए मूछ फडाके लै ।
गलिया में था जिकरा हो रह्या देखी मुळड नार, हा ए देखी मूळड नार ।
कोट्टै चडकै रूकके मारै कोए मत भेज्जो न्हाण, हा ए को ए मत भेज्जो न्हाण ।

हास्यजनक एवं उपेक्षणीय सामाजिक बातें भी काटून की तरह इन गीतों द्वारा अंकित होती रहती हैं। हरियाने के इस उपरोक्त जकड़ी गीत में बेचारे कृषक का हास्य का आलम्बन बनाया गया है। वस्तुतः हास्य-गीत समाज के सुखद जीवन के द्योतक होते हैं। ये गीत मनुष्य को तभी भाते हैं जबकि उसके जीवन में शांति और अन्तर में सुख की व्याप्ति हो। हरियाने का लोक-जीवन इस प्रकार की हास्य-तरंगों के लिए बड़ा उपयुक्त स्थल है। हरियानी लोक-गीतकार ने कहीं-कहीं विनोदवश सुन्दर अत्युक्तियों का प्रयोग भी किया है। एक गीत में भिन्न-भिन्न प्रकार के जानवरों का विलक्षण संयोग हुआ हैः—

कीडी ब्याईं भूड मे खीस दिया मन तीस ।
हालीपाली सब छक लिया घो कीडी नै असीस ।
भूठ नहीं बोल्लगी भूठ की सै म्हारै आण ।
पानीपत की सडक ऊपर मींडक बाट्टे बाण ॥

कछुवा तो म्हारे भैंस चरावै पालौ बण कै ।
 मीडकी तो रोट्टी ले जा बहुबण कै बण कै ।
 भूठ आण ।
 पानीपत बाण ।

हरियाने के लोक-गीतो मे ही मधुर हास्य की पुट हो ऐसी बात नहीं है । यहाँ की बोलचाल की भाषा मे भी हास्य रस फूटा पडता है । अपने पुत्र-पुत्रियो की शुभाकांक्षा करती हुई माताआ के ये वचन कितने हास्य युक्त हैं— 'मर ज्यावो रै थम सुक्योडै जोहड़ मे डूब कै', 'खाज्या रै थम नै मरोड्या साप' अर्थात् तुम सूखे तालाब मे डूबकर मर जाओ । तुम्हे मरा हुआ साप खा जाय । पूर्व अननुभूत बातों के मेल से कैसी हँसी की स्थिति का योग हुआ है । ऐसे ही उदाहरणों के बल पर हम कह सकते हैं कि हरियाने का लोक-साहित्य हास्य रस से ओत-प्रोत है । इस हास्य मे एक विशेषता और है कि यह ग्रामीण होते हुए भी 'ग्राम्य' नहीं है ।

करुण रस वर्णन मे हरियानी लोक-गीतो की मनोरमता और मार्मिकता अपनी पराकाष्ठा पर पहुँच गयी है । सच तो यह है कि जैसा मधुर रस का परिपाक इस रस के गीतो मे हुआ है वैसा अन्यत्र नहीं । रसज्ञो ने भी इस रस की प्रधानता को मुक्तकठ से स्वीकार किया है । करुण रस के सिद्धहस्त कवि भवभूति ने तो एकमात्र करुण रस को ही रस माना है । करुण मे एक विशेषता यह है कि इससे हमारा सकुचित दृष्टिकोण विशाल हो जाता है । हम संवेदनशील हो जाते हैं और देवत्व कोटि मे पहुँच जाते हैं । करुण भाव के गीतों को हम तीन श्रेणियो में विभक्त कर सकते हैं—१. विदा के गीत २ विरह के गीत और ३. वैधव्य के गीत ।

कन्या के विदा के गीतों मे ही करुणा उमड़ती हो ऐसी बात नही है । कन्या का जन्म भी करुणामय है । वह हिन्दू समाज मे एक धूमकेतु के सदृश मानी जाती है । उसके जन्म से किसी को हर्ष नहीं होता । माता को पुत्री-जन्म की रात वज्र के समान हो जाती है और चारों ओर शोक का घोर अबकाव्र छा जाता है ।

जिस दिन लाडो तेरा जनम हुआ था हुई ए बजर की रात ।

चौसठ दिवला जोय धार्या था तोबी घोर अंधेरा ॥

सचमुच कन्या-जन्म से माता-पिता दोनों घोर चिंता मे पड़ जाते हैं ।

विवाह के पीछे कन्या की विदा के गीत बड़े करुणा पूर्ण होते हैं । अब वह लाडो जिसे अपने हाथों पाला-पोसा है बिलुडने लगती है तो माता-पिता

की करुणा का बाध टूट जाता है और वे ठगे से रह जाते हैं। लाडो की यह उक्ति कितनी मार्मिक है :—

‘तुम्हे बाबुल कौन कहे, बाबुल तेरी धीय बिना ।
आसू तो भर आये नैन, क लाडो बेटी जाय धरा ॥

कैसा स्वाभाविक चित्रण है। पुत्री के बिना सब कुछ हो सकता है, किन्तु ‘बाबुल’ सन्तोष के अभाव की पूर्ति कोई भी नहीं कर सकता। सोचते-सोचते पिता के बलात् रोके हुए आसु आखों में छलछल्ला आते हैं। इन पक्तिया में पुत्री कुछ न कहकर भी सब कुछ कह गई है। सचमुच लौकिक माया बधनों से विनिवृत्त तपस्वी कश्यप जब शकुन्तला के श्वसुर गृहगमन पर धैर्य न धारण कर सके, तो साधारण गृहस्थो की बात ही क्या है ? सग की सखिया भी डब-डबाये नेत्रों से गा उठती हैं :—

‘साथण चाल पडी री मेरे डबडब भरयाये नेण ।’

जब कन्या पिता के घर को छोड़कर अपने नये ससार में पदार्पण करती है तो वहा पर भी सुख नहीं मिलता। सास-ननद के कठोर नियन्त्रण में उसे रहना पडता है। उनके अत्याचार सहने पडते हैं। ऐसी स्थिति में नववधुएं करुण स्वर में गा उठती हैं .—

काहे को ब्याही विदेश सुन लकखी बाबल मेरे ।
सोना भी दिया बाबुल रूपा भी दिया,
एक न दीन्हीं मेरे सिर की कंधी
सास ननद बोलें बोल रे । सुन लकखी बाबल मेरे ।

सचमुच लोक-गीतो में सास-ब्रहू की लडाई का इतिहास दुख के अक्षरों में लिखा हुआ है। अर्थात् हे लक्षाधीश पिता जी आपने सोना-चादी सब कुछ दिया, केवल एक सिर की कंधी के बिना मुझे सास-ननद के व्यग्र बाण सहने पडते हैं। वधू की दयनीयता कैसी शोककारी है।

विप्रलभ शृंगार के वर्णन में करुण को पर्याप्त स्थान मिला है। विरह सबधी गीत बड़े मर्मस्पर्शी होते हैं। अबला-जीवन अश्रुधारा में स्नान करता है। इन गीतो को सुनकर पत्थर का हृदय भी पिघल उठता है और वज्र हृदय भी टुकड़े-टुकड़े हो जाता है। विरह-वर्णन में ससार के सभी देशों के कवियों ने अपनी लेखनी चलाई है और बहुत सी स्थायी खर्च की है, परन्तु लोक-गीतो में जिस सिंगवता के दर्शन होते हैं वह अन्यत्र दुर्लभ है। कारण की ये गीत स्वानुभूति की उपज है, जिस हृदय में चाट लगी है ये गीत उसी दिल की आहें हैं। इनमें जहाँ कल्पना और तल्लैयुल के परवाज नहीं है।

हिन्दी साहित्य में विहारी की बालिका के विरह गीतों ने, सूरदास की गोपियों के विरह गीतों ने और आधुनिक छायावादी कवियों के नैराश्यपूर्ण प्रेम के विरह गीतों ने बड़ी प्रसिद्धि प्राप्त की है। तनिक हरियानी विरह गीतों की कुछ बानगिया भी देखते चलिए।

पति परदेश जाने के लिए तैयार है। पत्नी भावी वियोग की सहज आशंका से विह्वल हो उठी है। वह कहती है कि तुम्हारा घोड़ा किमने कस दिया है, किसने उस पर बैठने के लिए जीन रख दी है। वह प्रतिशोधानल से दग्ध होकर साथियों को कोसती है। सास और ननद के दुर्व्यवहार का उसे खटका है। इसलिए वह उन दोनों से मुक्ति चाहती है। पति नाना युक्तियों देकर उसे सात्वना देता है परंतु नायिका खीजकर कह देती है कि मुझे मार डालिए। न मैं जीवित रहूंगी और न वियोग-व्यथा सहूंगी। यह मर्मांतक गीत पढ़िए :—

पिया कन थारो घुडला कस दिया, कोए कन थारै धरदी जींद जी ।
 मत जइयो राजद चाकरी ।
 म्हारा भाइया नै घुडला कस दिया, म्हारा साथीडा नै धरदी जींदजी
 मत जइयो राजंद चाकरी, मत जइयो परदेस
 तेरा साथीडा पै पडियो बीजली, तेरा भाइया की रहियो बाभ जी
 बाप तेरा नै हो के कहुं ?
 मत जइयो राजद चाकरी मत जइयो परदेस ।
 पिया जै थम जाओ चाकरी अपनी भाण नै जइयो बिडार^१ जी,
 मत जइयो राजंद चाकरी
 गोरी भाण बिडारा हम नै ना सरै म्हारा उल्टा बटेऊ^२ जांय जी
 मत जइयो राजद चाकरी मत जइयो परदेस ।
 पिया जै थम जाओ चाकरी अपनी माता नै जइयो बिडार जी ।
 मत जइयो राजंद चाकरी ।
 गोरी भाण बिडारा हमनै ना सरै म्हारा चरखा की सोभा जाय
 मत जइयो राजद चाकरी मत जइयो परदेस ।
 पिया जै थम जाओ चाकरी अपनी गोरी भण नै जइयो बिडार जी
 मत जइयो राजद चाकरी
 मोरी थम नै बिडारा नासरै म्हारा कुणबो बाराबाट
 मत जइयो राजंद चाकरी मत जइयो परदेस ।

१ कतल करना, बध करना । २ सहमान ।

यह गीत विप्रलभ शृंगार का बड़ा सुन्दर उदाहरण है। इसमें साथीडा के प्रति असूया और उग्रता तथा अपने प्रति स्त्री के मोह, विषाद, शका, आवेश, वितर्क और चिंता आदि संचारियों का बड़ा सटीक वर्णन हुआ है। ऐसी सरसता भला चमत्कारवादियों के आलंकारिक वर्णन में कहाँ सम्भव है ?

एक दूमरे गीत की नायिका पूर्णयौवना हो गई है। उसका पति परदेस नौकरी के लिए जा रहा है। उसे वियोग असह्य हो उठा है। अतः वह साथ चलने के लिए आप्रह करती है। चलें की चर्चा अब उसे नहीं सुहाती। वह कहती है कि मैं तुम्हारे शरीर से मक्खी के सदृश चिपकी चलूगी और कार्य में बाधक नहीं बनूगी। वह तो तपस्विनी सीता की भोंति मार्ग के कुशकटकों को कुचलतां चलोगी और प्रियतम के सुख सौविध्य के लिए प्रयत्न करेगी। गीत की सजीवता का रसास्वादन कीजिए—

पाच बरस की भंवर हो न्याही, हा जी मेरा हो गईं सेर जवान
बिलसन^१ की रूत चाले नौकरी।
चरखा ल्याद्यू हे गोरी रग रगीली, हा जी कोए पीढ़ी लाल गुलाब
साथनो में बैठी गोरी कातिये।
चरखा तोड़ भवर हो चौपटा पीढी के करू अठारा टूथ,
हा जी सग थारी चालूगी।
मान्बी बण बदन के चीप चळु जे हा जी सग थारी चालू।
घर पर नहीं रहूगी जी।
लोटा झारी^२ भवर हो मैं बणू जे ए जी कोए बणजा रेसम डोर।
तिस^३ लगे जब पिया हो पी लियो जे।
लाडू जलेबी भंवर हो मैं बणू जे, हा जी कोए बणजा कूट सुहाल^४।
भूख लगे जब पिया हो खालियो जे।
बादल बीजली भवर हो मैं बणू जे, हा जी कोए बणजा असल घटा,
धूप पडे जब पिया हो छा करू जे।

इस गीत में स्त्री के प्रेमजन्य भावों का मार्मिक वर्णन हुआ है। स्त्री की अभिलाषा कसकपूर्णा है।

विप्रयुक्ता की दशा का एक और चित्र लीजिए। प्रियतम नौकरी पर जा रहा है। स्त्री कहती है। कि तुम्हारे वियोग में मैं कैसे रहूगी, इसका कुछ उपाय बतलाते जाओ। पति चर्खा कातने और घर बैठकर मौज करने की

१ उपभोग। २ सुराही, जलपात्र। ३ प्यास। ४ एक नमकीन भोज्य वस्तु जो मैदा की बनी होती है।

युक्ति देता है, परंतु नायिका को वह मान्य नहीं है। अतः मे, पति उसे पीहर पहुँचाने का प्रस्ताव करता है। इस प्रस्ताव ने नायिका को प्रेमकलिका को असमय ही मसोस दिया है और वह कह गई है कि पिता के यहाँ वात्सल्य भाव मिलने पर भी सम्मान कहा है ? गीत की सरसता देखिए .—

थम नो चाल्या हो पिया म्हारा चाऱरी धण रा कौण हवाल,
 यो बिडला मेरे मन बसा ।
 चरखा ल्याद्यू ए गोरी रागला^१ पीठी लाल गुलाज,
 यो " " बसा ।
 चरखा तोडू हो पिया रागला पीठी का सत्तर टूक,
 यो " " बसा ।
 कोठी चावल म्हारै घी धणा बैठी हुकम चला,
 यो " " बसा ।
 चावल दे दो हो पिया ब्राह्मण धीभर होम कराया,
 यो " " बसा ।
 भैल जुबा द्यू हे गोरी म्हारी बाबणी बैठी पीहर जाय,
 यो बिडला मेरे मन बसा ।
 बड़ी ए पियारी हो पिया बाप कै थम बिन आदर नै होय,
 यो " " बसा ।
 खड़ी ज सूखू कड़ब जू चरिए न डागर ढोर,
 यो " " बसा ।
 कड़ब^२ निमाणी हो पिया है पडै^३ हम तै पड्या ए ना जाय,
 यो " " बसा ।

कैसी कातरता है 'खड़ी ज सूखू कड़ब जू चरिए न डागर ढोर' 'अर्थात् मैं पिता के यहाँ बिना आदर के चरी के सदृश खड़ी-खड़ी सूख जाऊगी, फिर सूखी चरी को (जुआर को) पशु खालेंगे परंतु मैं इस उपयोग में भी न आ सकूंगी। सूखकर चरी नीचे गिर जाती है, परंतु मुझसे गिरा भी नहीं जाता। विरह के इस नारकीय कष्ट से छूटने के लिए नायिका प्राणात चाहती है, परंतु यह भी उसके वश में नहीं है। 'हमतै पड्या ना जाय' में विवशता की बड़ी तीखी व्यञ्जना भरी पड़ी है।

विरह के ये गीत श्रावण मास में अधिक गाये जाते हैं। पावस की मादकता में विरह उद्दीपन के लिए विशेष अवसर मिलता है। प्रकृति की

लावण्यमयी शोभा, मेघो का नाद, पपैये की पी-पी, रह-रहकर प्रिय का स्मरण दिलाने हैं । हरियाना में मिलने वाले इन विरह-गीतों में वे गीत बड़े मार्मिक हैं जिनमें “सयोग-विरह” का वर्णन आया है । वे स्थल जहाँ ‘वात्सल्याभास’ की झलक आ गई है बड़े ही विनोदपूर्ण हैं और वहाँ व्यंग्यभाव का बड़ा सजीव चित्रण हुआ है ।

कन्या को ससुराल में सास-ननद का ही दुख नहीं है, उसे अपने याने बालमा का भी दूभर दुख है । पत्नी उमगो की सतरगी चादर बुनती है और पति शिशुकीड़ा करता है । उसका (पत्नी का) जीवन भारस्वरूप हो जाता है । अपनी कुचली साधो, भग्न आशाओं और मुरझाई आकाशाओं को अन्तस्पर्श में समेटे एक खादर की बालिका गा उठी है —

दूडा दूडा री बैगनिया से छोटा,
पानी को जाऊ मेरे साथ साथ जावे,
रोवै रोवै री वह तो नेजू पकड़ के,
रोओ मत बाले सइया भीको मत बाले सइया,
दूगी दूगी जी तुम्हे कुलिया मगाय कै ॥

× × ×

सोने को जाऊ मेरे साथ साथ जावै,
रोवै रोवै री अम्मा अम्मा करके ।
रोओ मत बाले सइया भीको मत बाले सइया,
दूगी दूगी जी तुम्हे गुडिया मंगाव कै ।

इस गीत में बाल-विवाह की दयनीय दशा को बड़ी भव्यता में व्यक्त किया गया है । याने पति और सयानो पत्नी के विचारों में आकाश-पाताल का अंतर है । यह गीत नृत्य के साथ बड़ी सुन्दरता से गाया जाता है ।

वैधव्य के गीतों में करुणा की गहरी छाप होती है । जीवन-साथी के रूठ जाने पर तो विधवा का ससार ही समाप्त हो जाता है । उसे अनन्त वियोग की स्मृति काटे सी चुभती है । विधवा-विलाप में विषाद की गहरी रेखाएँ उभरी हैं :—

ए सासू जब धंसू महल में दरी बिछौना सूना ।
कुछ एक दिना की ना सै मुझे सारे जनम का रोना ।
अरे थायी थी जब रही बाप के मके सोच समझ कुछ नाथा ।
इब क्यू कटै दिन रात मके कोए एक दिना की ना सै ।

समूचा गीत शोक के ताने बाने से बुना हुआ है । वियोग के क्षण भी

जब कल्पसम हो जाते हैं तो जीवनपर्यंत का यह वियोग कितना मर्मांतक है, पढ़कर रोमांच हो आता है ।

विधवा की कारणिक कहानी ही नहीं विधुर की व्याकुलता भी लोक-गीतों में आई है । साहित्य में राम का सीता के प्रति और अज का इदुमती के प्रति विलाप एक गभीर हृदय का रुदन है जो हृदयस्पर्शी होते हुए भी व्याकुलता से पूर्ण नहीं है । हमारे लोक-गीतों में करुणा अधिक छलकती है । खादर के एक गीत में रंडुवे का विलाप कितना मर्मस्पर्शी है । उदाहरण देखिए .—

ब्याही थी रे बिलसी नहीं याक्या हुई प्यारी ए ।
तोडी थी रे सूधी नहीं, ली थी गले में डार, पारी ए ॥
घर घर दीवा, घर घर बाती, रंडुवे के घर घोर अंधेरा ए ।
घर घर भोजन, घर घर रोटी, मेरे घर ढकनी में चून, प्यारी ए ॥
दामण चुदडी खूटी धरे सै, एक बर पहन दिखाय प्यारी ए ।
पानी की जलघड रीती धरी सै, इक बर सागर जाय, प्यारी ए ॥
गहने का डिब्बा भरा धरा सै, इक बर पहन दिखाय, प्यारी ए ॥
भैया तेरा लेण आया, इक बर पीहर जाय, प्यारी ए ॥
सेजे मेरी सूनी पडी सै, एक बर सूरत दिखाय, प्यारी ए ।
डाल खटोला बगड बिच सोया, एक बर सुपने में आय प्यारी ए ॥

गीत का वर्णन और विलाप बड़ा स्वाभाविक है । “एक बार सूरत दिखाय प्यारी ए” में गभीर दीनता भरी कसक है ।

वास्तव में, ये करुण-गीत ही साहित्य की अमूल्य निधि हैं । भला जिस कविता में विश्ववेदना की टीस नहीं, करुणा के आसू नहीं, वह कितनी ही चमत्कारपूर्ण हो, माधुर्यपूर्ण नहीं कहीं जा सकती । महाकवि शैली की मीमांसा भी यही है .—

“Our sweetest songs are those
that tell of saddest thoughts ”

पाठक देखेंगे कि हरियाने के इन लोक-गीतों में अलंकार नहीं, शब्द छटा नहीं, भूमिका और प्रस्तावना नहीं, है केवल सीधी-सादी ग्रामीण भाषा में एक दुःखित हृदय की एकमात्र करुणा । यहा शब्दाडंबर की वेदी पर कविता की आत्मा का कभी बलिदान नहीं किया गया है । वस्तुतः बिना किसी कृत्रिम योजन के, बिना किलिष्ट कल्पना-के और बिना कलात्मक

विधान के हृदय रस से परिपूर्ण हो जाये, यही तो रस निर्वाह है। इस दृष्टि से कहा जा सकता है कि हरियाने के ये लोक-गीत रस के कलश हैं।

साहसपूर्ण, अञ्जस्वी तथा उदात्त विचारों की प्रेरणा से मानव-हृदय में वीर रस की सृष्टि होती है। यह वह जादू है जो मुर्दों में जान डाल देता है और उन्हें सत्य पर मर मिटने के लिए तत्पर कर देता है। फिर हरियाना तो वीरता का ही दूसरा नाम है। हरियाने की वीर जनता ने कभी किसी का आतक नहीं माना। एक लोकोक्ति में इन लोगों के दर्प को इस रूप में कहा गया है :—

अपणा बोया आपेण खावें नही दे किसी को दाणा।

बागडिया मत जाणियो थो सै देस हरियाणा ॥

हरियाने की जनता अपने वीरोल्लास के प्रदर्शन में कभी किसी से पीछे नहीं रही। स्वतंत्रता के प्रथम युद्ध में हरियाना ने सबसे पहिले अपनी आहुति गेरी थी। यहां के राव किशन गोपाल ने उस युद्ध का श्रीगणेश अपनी तलवार की नोक से किया था। उन्होंने नसीबपुर के युद्ध में जननी जन्मभूमि की मर्यादा-रक्षा के लिए लड़ने वाले योद्धाओं को जिस उत्साह से ललकारा था वह ललकार आज भी कायों में प्राण फूक देती है। उदाहरण देख लीजिए —

कहता किसन गोपाल राव घर गल्ल सुनाई।

चालो ढोसी न्हाय नै सोमोती^१ आई।

थो ढोसी^२ का न्हाण है कतल लड़ाई।

जहं नै प्यारा घर लगं घर अपयो जाई।

जहं नै प्यारा किसन गोपाल राव लो तेग उठाई ॥

मरदा खातर जग बण्था नालहै लुगाई।

खप जाओगे रण खेत में है इचरज नाही।

करो चढ़ाई जंग जनमी^३ बार बार जन्मेगी नाही ॥

यहां के पानीपत और कुरुक्षेत्र के विस्तृत मैदान आज भी हरियानी युवकों की स्नायुओं में वीररस का संचार कर रहे हैं।

लोक-साहित्य में एक विशेषता और भी दृष्टिगोचर होती है। हिन्दी संस्कृत आदि के कवियों ने स्त्री जाति को शृंगार अथवा करुण रस के आश्रय

१ सोमवती अमावस्या। २ ढोसी नारनौल जिला महेन्द्रगढ में एक पहाड़ी है जिसके मैदान में राव किशन पाल व राव तुलाराम की अग्रजों के साथ लड़ाई हुई थी। ३ माता, जननी।

आलम्बन के रूप में ही अधिक ग्रहण किया है और वीर रस के लिए अनुपयुक्त समझकर स्त्री-समाज की बड़ी अवज्ञा की है। उन्होंने कभी यह न सोचा कि आचल में दूध और आख में पानी के अतिरिक्त उनमें वीरोल्लास का अचिरल स्रोत भी प्रवाहित रहता है और त्याग एवं बलिदान की इच्छा उनमें उतनी ही प्रबल है जितनी पुरुषों में। यह देखकर हमें हर्ष होता है कि हरियाने के लोक-कलाकारों ने उन्हें मुलाया नहीं है। चन्द्रावल का जौहर राजस्थानी ऐतिहासिक जौहर से उत्कृष्ट है और उसे कोसों पीछे छोड़ गया है। इसमें करुणा-रस को पुट से सरसता और भी बढ़ गई है। इसी प्रकार 'गौरा' बहन का आत्म बलिदान सतीश्वरी सीता के बलिदान की कोटि को छू गया है। अनेक ऐसे उदाहरण हरियानी लोक-साहित्य में विद्यमान हैं जिनके देखने से पता चलता है कि त्याग-क्षेत्र में नारी-नर से बहुत आगे है।

लोक-साहित्य में जीवन की सध्या में गाये जाने वाले निर्गुन पद, हरजस अथवा भजन बहुत मिलते हैं जिनमें शांत रस के स्निग्ध छीटे होते हैं। इस रस का वितरण अलख जगाकर भिन्ना मागने वाले याचकों के द्वारा समाज में बराबर होता रहता है। हरियाने की एक विशेषता यह है कि यहाँ ग्राम-ग्राम में किसी न किसी साधु-महात्मा की समाधि है जिस पर प्रातः सायंकाल वैराग्यपूर्ण भजन गाये जाते हैं। ये भजन, 'निर्गुन या सबद' सरल लोक-भाषा में होते हैं जिसे प्रत्येक श्रोता समझता हुआ गा लेता है।

हरियाने में बाबा गरीबदास के 'सबद' बहुत प्रसिद्ध हैं। उनमें से दो उदाहरण हम प्रस्तुत कर रहे हैं —

१. सुखियो सत सुजान दिया हम हेला रे^१।
और जनम धोतेरे होंगे मनुष जनम दुहेला रे^२।
तू जो कहे मैं लरकर जोड़ू चलना तुम्हें अकेला रे।
अरब खबर लौं माया जोडी, सग न चलसी धेला रे।
यो तो मेरी सत को नवरिया^३ सतगुर पार पहेला^४ रे।
दास गरीब कहै भाई साधो सबद गुरु चित्त चेला रे ॥

इस छोटे से 'सबद' में मनुष्य योनि की श्रेष्ठता, सत्य और गुरु की महिमा अपूर्व ढंग से प्रतिष्ठित की गई है।

२. दामदा नहीं भरोसा रे अब तू कर चलने दा सूल^५।
मैंडी^६ मन्दर बाग बगीचे रहसी डाल न मूल।

१. पुकार। २. कठिन। ३. नौका। ४. पार करने वाले ५. उसूल, धैर्य। ६. घर, मढ़ी।

दाख^१ मुनक्का पीठ लघत हैं करहा^२ खात बबूल ।
गरीब दास सुण पार उतरग्ये सूरत^३ हिडोला मूल ॥

इस पद मे ससार की असारता को दिखाया गया है । मूर्ख मनुष्य माया मे आनन्द ले रहा है जो मिथ्या है । उसका ध्यान अध्यात्म की ओर इस प्रकार नहीं है जैसे द्राक्षा आदि से लदा हुआ ऊट उसे छोड़ कर कीकड़ खाता है । मनुष्य के अन्तस् मे दिव्य आभा की ज्योति प्रज्वलित है उसे छोड़ वह माया मे लिप्त है । इसी प्रकार मीरा, कबीर आदि के ज्ञानपूर्ण पदों को बराबर गाया जाता है ।

उपरोक्त विवेचना से पाठक देखेंगे कि ये गीत रहस्यवाद, छायावाद, प्रगतिवाद, प्रयोगवाद, पलायनवाद, प्यालावाद, हालावाद और निराशावाद आदि आधुनिकवादों के विवाद-चक्र से दूर हैं । इनमे उन कृषक स्त्री-पुरुषों की, ग्वालो की तथा अन्य पेशेवालों की कोमल भावना छलकी पड़ी है जिन्होंने कभी “मसि कागद छुओ नहीं कलम गहि नहीं हाथ” । इनमे केवल रस है जिससे ये उत्तम काव्य की कोटि के अधिकारी हैं । इन्हे ‘जगली कविता’ कहना जहालत है, अपराध है ।

ग. लोक-गीतों मे लय

अब हम उस प्रधान विशेषता को लेते हैं जो लोक-गीत कला का आधार है । वह विशेषता “लय” है । गीतों की प्रत्येक पक्ति बड़ी सुन्दरता के साथ दुहराई जाती है जिससे गीत के माधुर्य में उत्कर्ष आ जाता है । यदि इस पुनरावृत्ति को हटा दिया जाये तो सारी लोक-कविता परिमाण में आधी रह जाये और सौन्दर्य एव माधुर्य मे उतनी भी न रहे । किन्तु लोक-गीतों में मिलने वाली पुनरावृत्ति कोरी और सीधी-सादी पुनरावृत्ति नहीं है । यह एक पक्ति के प्रत्येक शब्द के लिए कभी समानार्थक और कभी विपरीतार्थक जोड़ा प्रस्तुत करती है । कभी पक्ति के एक-दो शब्दों को और कभी पूरी पक्ति को मनोहर जोड़ों में बदल देती है । इस आवृत्ति में एक लय है, एक समगति है ।

यह आवृत्ति कर्त्ता, कर्म, क्रिया, क्रिया-विशेषण और विशेषण आदि सब में है और समानार्थक एवं विपरीतार्थक दोनों प्रकार की है । हरियानी लोक-गीतों मे जी, हा जी, जीए, जै, हरे राम, आदि प्रायः प्रत्येक पक्ति के आदि, मध्य और अन्त मे पाये जाते हैं । ये पद तुक का काम करते हैं जिससे इनके पढ़ने और गाने में मधुरता आ जाती है । इसी गुण के कारण इन गीतों को

सरलता से स्मरण रखा जा सकता है। एक विशेषता यह है कि ये तुक पद अथवा आवृत्ति के पद बिना प्रयास के स्वतः आ गये हैं।

सचमुच लय ही लोक-गीतों को मनोहारी बना देता है। जब-नारी-कठ सामूहिक रूप से किसी गीत को अलापता है तो उस समय लय के द्वारा उस गीत में रस का संचार हो जाता है। ऐसा करते समय स्त्रियाँ आवश्यकतानुसार कहीं ह्रस्व को दीर्घ और दीर्घ को ह्रस्व करती चलती हैं। किसी अक्षर की कमी कुछ अक्षरों को जोड़कर पूरा कर ली जाती है। इस प्रकार साधारण लोक गीत भी इस लय की शाण पर चढ़कर सरस हो जाते हैं।

भिन्न-भिन्न गीतों की लय भिन्न-भिन्न हुआ करती है। लोक-गीतों के अभ्यस्त श्रोता केवल लय सुनकर ही गीत की पहचान कर लेते हैं। कुछ गीत तार स्वर में और कुछ मद स्वर में गाये जाते हैं। हरियानी के राग अथवा गाथाएँ—गूगा, किशन गोपाल, निहाल देवी, पूरन, जयमल फत्ते आदि के लिए 'तार स्वर' आवश्यक है। नारी गीत—होलड़, बदड़ा, बदड़ी और भूले के गीत बिलम्बित स्वर में गाये जाते हैं। हरियाने के "मनरा" गीत की लय बड़ी ही मोहक और सरस है। जब स्त्रियाँ भूला भूलती हुई इसे गाती हैं तो रस की वर्षा सी होने लगती है।

घ. लोक-गीतों में छंद

लोक-गीतों में छंद का बंधन बड़ा श्लथ है। एक प्रकार से यदि कहा जाये कि इनमें छंद होता ही नहीं तो कोई अत्युक्ति न होगी। वैसे तो छंद काव्य नायिका के परिधान हैं, परंतु लोक-गीतों में इसकी पूर्ति लय और सगीत से हो जाती है। इनका सगीत बड़ा सरस होता है।

ग्रामीण कवि पिंगल ज्ञान से शून्य होते हैं। उन्हें वर्णिक एव मात्रिक छंदों का ध्यान नहीं रहता। वे तो "स्वान्तः सुखाय" अपने निष्कपट भावों को राग का रूप दे देते हैं चाहे वह सदोष हो क्यों न हो। परंतु जिन्होंने इन गीतों को सुना है उन्हें कभी भी इनमें गतिभंग या यतिभंग दोष नहीं मालूम पड़ा। फिर भी यदि इन्हें छंद भाषा में कहना चाहें तो "ध्वन्यात्मक छंद" कह सकते हैं। इसीलिए प० रामनरेश त्रिपाठी ने अपनी सटीक मीमांसा देते हुए कहा है कि "इनमें (लोक-गीतों) छंद नहीं, केवल लय है।" इस लयाश के ही कारण ये लोक-गीत बड़े श्रुतिमधुर हैं।

चतुर्थ अध्याय

लोक-कथा

लोक-कथा

हमने पीछे कहा है कि कहानी समस्त बाङ्गमय की आद्या है। मौखिक या लिखित साहित्य का कोई रूप ले लें तो उसके मूल में कोई न कोई सूक्ष्म एव स्थूल कथा अवश्य मिलेगी। यह कहना अयुक्त न होगा कि मानव की विश्व के व्यापारों के प्रति जो प्रथमामिव्यक्ति—वाचिक तथा कायिक—हुई होगी। वह एक कहानी रही होगी। 'मै' और 'तुम' इन दो शब्दों में भी एक कहानी है। इसका रचित एव परपरित रूप सब देश व जातियों में मिलता है। इस अध्याय में हम हरियाना प्रदेश में सतति परपरा से प्रचलित लोक-कहानी साहित्य का अध्ययन प्रस्तुत करेंगे। यहा यह विचार लेना भी असमीचीन न होगा कि हरियाने में जो लोक-कहानिया आज मिलती हैं उनकी जड़े बड़ी गहरी हैं। उनका इतिहास पास-पड़ोस के प्रदेशों में भी दीख पड़ेगा तथा विदेशों में भी हो सकता है, उनकी परपरा मिले, पर कहानी की इन चारों ओर फैली हुई दूब की सी जड़ों को खोज निकालने में कौटिल्य के प्रण एव प्रयत्नों की अपेक्षा है।

क भारतीय परपरा में लोक-कहानिया

कहानियों की उद्भावना की आदिभूमि भारत को माना गया है। यों तो कहानी का मौखिक रूप, सृष्टि के समारम्भ से ही प्रत्येक देश में पाया जाता है। ये परपरित कहानिया सब देशों में घास की तरह अपने आप पैदा हुई हैं। सभी देशों की वृद्धाश्रों ने बालमनोविनोद के लिए कहानिया कही हैं। किन्तु साहित्यिक कहानिया लिखने का श्रेय भारत को है। यहा इस साहित्यिक-अभिव्यक्ति की परपरा एक सुदूर अतीत से विद्यमान मिलती है। ऋग्वेद में जो ससार का सर्वप्रथम उपलब्ध ग्रथ है, स्तुतियों के रूप में कहानी के मूलतत्त्व पाये जाते हैं। ऋग्वेद के म. १ सूक्त २४।२५ मंत्र ३० (दोनों में मिलाकर)^१ में ऋषि शुन-शेष का वह प्रसिद्ध आख्यान है जिसमें

१ अबुध्ने राजा वरुणो वनस्योर्ध्वं स्तूप ददते पूतदक्ष ।

शुन शेषो यमहृद्गृभीतः सो अस्मान् राजा वरुणो मुमोक्तु ॥

अवैन राजा वरुणः ससृज्याद्विद्वा अदब्धो वि मुमोक्तुपाशान् ॥

श्री ५० जयदेव शर्मा के ऋग्वेद संहिता (भाषा भाष्य) म १ म खण्ड देखना होगा। यहाँ वाकोवाक्य मिलता है।

उन्होंने 'वरुण' की प्रार्थना की है, उदाहरण के रूप में लिया जा सकता है। अप्पला-आत्रेयी के आदर्श नारी चरित्र ऋग्वेद में आये हैं।

ब्राह्मण ग्रंथों में भी हमें अनेक कथाएँ उपलब्ध होती हैं। शतपथ ब्राह्मण की पुरुरवा और उर्वशी की कथा का किसको ज्ञान नहीं है। (श. ब्रा. ११।५।१)। कवि कालिदास के 'विक्रमोर्वशी' नाटक का आधार यही कथा तो है। ताडय ब्राह्मण १४।६।११ में व्यवन, भार्गव और सुकन्या मानवी की कहानी पल्लवित हुई है तथा एतेरेय ब्राह्मण ७।३ में शुनःशेष के आख्यान का वर्णन हुआ है।

ये कहानियाँ उपनिषद् काल से पूर्व की हैं। उपनिषत्काल में आकर इन्हे कुछ नया रूप मिला है। गार्गी-याज्ञवल्क्य सवाद तथा सत्यकाम-जावाल आदि की कहानियाँ उपनिषद् युग की प्रसिद्ध कहानियाँ हैं। कठोपनिषद् में एक बड़ी प्रसिद्ध कहानी नचिकेता की आती है जिसका हिन्दी रूपान्तर प० सदल मिश्र जी ने नासिकेतापोख्यान नाम से किया है। इसमें नचिकेता अपनी विलक्षण प्रतिभा से यम से अमरता प्राप्ति का उपाय ज्ञात करता है। केनोपनिषद् में अग्नि और यक्ष की कथा का रोचक वर्णन आया है। छान्दोग्य उपनिषद् ४।१।३ में जनश्रुति के पुत्र राजा जानश्रुति की कथा का चित्रण मिलता है।

यहाँ इतना और जान लेना अपेक्षित है कि वेद-ब्राह्मणों में जिन कहानियों के बीज और बिन्दु मिले हैं वे सब यज्ञ-विधि, अनुष्ठान अथवा स्तुतियों (दानस्तुतियों आदि) से सबधित हैं। उपनिषद्काल में पहुँचते-पहुँचते कहानियों की वह आनुष्ठानिकता एवं अलौकिकता की मात्रा समाप्त हो गयी है। देवताओं के स्थान पर राजा या ऋषि आ विराजे हैं। यह सब कुछ होने पर भी उस युग के मनीषियों की दृष्टि में कहानी निर्माण की प्रेरणा दुर्बल हो गयी थी जिसका पूर्ण विकास आगे चलकर पुराण, रामायण और महा-भारत में हुआ।

पुराणों में कहानी खुलकर आई है जिससे वेद के गूढार्थ का प्रतिपादन होता है। यह कहना कि पुराणों में वेदों की व्याख्या है निराधार नहीं है। पुराण वेदाध्ययन की कुजी है। वेदों की मूलभूत कहानियाँ पुराणों की कथाओं में पल्लवित पुष्पित हुई हैं। पुराण कथा कहानियों का अतुल भंडार है।

रामायण और महाभारत में भी बहुत से आख्यान जुड़े हैं। रामायण की अपेक्षा महाभारत में यह प्रवृत्ति अधिक है। एक प्रकार से देखा जाये तो महाभारत कहानियों का कोष है। अतः यह उक्ति यथार्थ में सत्य है कि 'यन्न भारते तन्न भारते' सभी कुछ महाभारत में है। महाभारत का अपना

कथन है^१ कि इसमें एक चौथाई मूलवृत्त है और उसे पुष्ट करने के लिए तीन चौथाई आख्यान भरे पड़े हैं। कहा जाता है महाभारत में १ लाख श्लोक हैं। इनमें से २४००० श्लोकों में मूलवृत्त है शेष ७६००० उपाख्यान हैं।

यह उपरोक्त विवेचन वेद, वैदिक आधार एवं पुराणादि को लेकर मिलने वाली कहानियों के विषय में है। इसके अतिरिक्त सस्कृत में मिलने वाले आख्यान-साहित्य का भी विश्व-साहित्य में एक गौरवपूर्ण स्थान है। सस्कृत के ये आख्यान किसी प्रख्यात पौराणिक एवं ऐतिहासिक पात्र अथवा कथा-वस्तु के उपयोग को लेकर नहीं खड़े हैं। इन आख्यानों की पृष्ठभूमि में विशुद्ध कल्पना है। इनमें स्थान-स्थान पर कुतूहल, घटना-वैचित्र्य, हास्य, विनोद, गभीर, उपदेश और काव्य रस भी मिलता है। इस आख्यान साहित्य को विद्वानों ने दो वर्गों में विभाजित किया है—१ नीति कथा, २ लोक कथा। पहिले हम नीति कथाओं को लेंगे।

नीति कथाओं का विषय सदाचार, राजनीति तथा व्यावहारिक ज्ञान है। इनमें जीव-जतु, पशु-पक्षी मनुष्यों के समान ही सारे कार्य करते हैं। मनुष्यों की भांति वे सभाषण करते हैं, रूप बदलते हैं, पशु से मनुष्य बनते हैं और मनुष्य पशु का रूप धारण कर लेते हैं। यहाँ मनुष्यों और पशुओं का विवाह भी होता है अर्थात् मनुष्यों जैसे उनके व्यवहार हैं। नीति कथाओं की एक विशेषता यह होती है कि एक तो प्रधान कथा होती है और कई-कई गौण एवं अप्रधान कथाएँ उसके भीतर चलती हैं। सस्कृत के दो ग्रंथ पंचतंत्र और हितोपदेश नीति कथा के उत्तम रत्न हैं। इनके अतिरिक्त बहुत सी नीतिकथा की पुस्तकें उपलब्ध होती हैं। तृतीय शताब्दि ई० पू० के भरहुत स्तूप पर कई नीति कथाओं के नाम आये हैं।^२

१ पंचतंत्र

पंचतंत्र भारतीय नीतिकथा साहित्य का रत्नाकर है। पंचतंत्र की रचना का मूल उद्देश्य राजकुमारों को नीति शास्त्र की शिक्षा देना था। महिलारोप्य के राजा अमरशक्ति के तीन पुत्र थे। वे बड़े ही उद्दडी और मूर्ख थे। सम्राट की प्रबल इच्छा थी कि किसी प्रकार ये मूर्ख राजकुमार अदीर्घकाल में

१ महाभारत आदिपर्व १।१०२,

‘चतुर्विंशति साहस्रिं चक्रे भारतसहिताम्।

उपाख्यानेर्विना तावद्भारतं प्रोच्यते ह्यद्वै ॥’

२. मैकडोनल ‘इंडियाज पास्ट’ पृष्ठ ११७।

नीतिशास्त्र निष्णात हो जाये। यही कार्य पचतत्र के रचयिता पंडित विष्णु शर्मा ने कर दिखाया। कहा जाता है उसने छः मास में ही उन राजकुमारों को नीति निपुण कर दिया था।

विश्व साहित्य को भारतीय साहित्य की यह एक महती देन है। पचतत्र की कहानियां बहुत-बहुत दूर की सैर कर चुकी हैं। इनके भ्रमण की कहानी स्वयं बड़ी रोचक है। पचतत्र का सबसे पहिला अनुवाद पहलवी भाषा में बादशाह खुसरू अनुशोरवाँ के हुक्म से ई० ५५० के लगभग हुआ। इसके पचास वर्ष पीछे ही इसका अनुवाद सीरियन भाषा में हुआ। सीरियन से अरबी में इसका अनुवाद हुआ और अरबी में पहुँचते-पहुँचते इन कथाओं की ख्याति यूरोप के अन्तस् को छू गयी। फिर क्या था यूरोप की सभी मुख्य-मुख्य भाषाओं में इसके अनुवाद हुए। जर्मन विद्वान डा० विन्टरनिट्ज के मतानुसार जर्मन साहित्य पर पचतत्र का विशेष प्रभाव पड़ा है। ईसप की कहानियां (Aesop's Fables), जो ग्रीस का प्रसिद्ध कथा-संग्रह है, और अरब देश की मनोरंजक कहानियों—'अरेवियन नाइट्स' की आधारभूत ये ही कहानियां हैं।^१ संस्कृत की इन कहानियां का सार में इतना अधिक प्रचार हुआ है कि ये विश्व-साहित्य का एक अंग बन गयी हैं।

खेद है कि पचतत्र अपने मूल रूप में उपलब्ध नहीं है। आजकल उसके आठ परिवर्तित संस्करण प्राप्त होते हैं। इन सबके आधार पर आधुनिक विद्वान ए० एडगर्टन का पचतत्र सबसे अधिक प्रामाणिक माना जाता है। आज पचतत्र में इसके नाम के अनुरूप पाचतत्र या भाग हैं। जिनके नाम हैं—१ मित्रभेद, २ मित्रलाभ, ३. सधिविग्रह, ४. लब्ध प्रणाश और ५ अपरोक्षितकारकम्। कई विद्वानों का विचार है कि आरंभ में इसके बारह भाग रहे होंगे। पर इस विवेचन के लिए यहाँ अवसर नहीं है।

२. हितोपदेश

नीतिकथाओं में पचतत्र के पीछे 'हितोपदेश' का नाम लिया जाता

१ History of Sanskrit literature by WEBER

Page 211—(Beast-Fable).

But the most ancient book of fables extant is the पचतत्र The original text of this work has, it is true, undergone great alteration & expansion & can't now be restored with certainty, but its existance in the sixth century A D is an ascertained fact, as it was then, by command of the celebrated Sassanian King Nushirvan (Reg 531-579) translated into Pahlavi

है। हितोपदेश की रचना बहुत कुछ पंचतत्र के आधार पर हुई है। लेखक नारायण पंडित ने पुस्तक की प्रस्तावना में यह बात स्वीकार की है। 'पंचतत्र तथा न्यस्माद् ग्रन्थादाकृष्य लिख्यते।' पंचतत्र का आधार इतना अधिक है कि ४३ कथाओं में से २५ तो पंचतत्र से ली गयी हैं। हितोपदेश में चार परिच्छेद हैं—मित्रलाभ, सुहृद्भेद, विग्रह और सधि। प्रथम दो परिच्छेद भी पंचतत्र से लिए हैं। भाषा सरल और सुबोध होने के कारण कोमल-मति विद्यार्थियों में हितोपदेश पंचतत्र की अपेक्षा अधिक प्रिय है।

नीति कथाओं के विवेचन के पश्चात् हम संस्कृत में उपलब्ध लोक-कथाओं की ओर पाठको का ध्यान आकर्षित करते हैं जिनके साथ हिन्दी लोक-कहानियों की ओर बढ़ सकेंगे। वैसे तो नीति कथाओं की बहुत सी विशेषताएँ लोक-कथाओं में भी दिखलाई पड़ती हैं, पर दोनों में प्रमुख अंतर यह है कि नीति कथाएँ उपदेश प्रधान होती हैं और लोक-कथाएँ मनोरंजन प्रधान। प्राधान्य से ही यह नामकरण हुआ है। वरन् दोनों एक वस्तु के ही दो पहलु हैं और उसमें गभीर भेद अधिक नहीं है। यह भी ध्यान रखने की बात है कि लोक-कथाओं के पात्र प्रायः मनुष्य ही होते हैं। नीति कथाओं की भाँति पशु-पक्षी और जीव-जंतु नहीं होते। नीति कथाओं की कहिए या शिक्षा अथवा उपदेश प्रधान कथाओं की सर्वप्रसिद्ध कृति पंचतत्र है जिसका वर्णन ऊपर हो चुका है। मनोरंजन प्रधान कहानियों का ख्याति प्राप्त ग्रन्थ 'बृहत्कथा' है।

३ बृहत्कथा

कथा-साहित्य की दृष्टि से शुद्ध लोक-कहानियों का विशाल सग्रह 'वड्डकहा' (बृहत्कथा) है। यह मनोरंजन प्रधान कहानियों का प्राचीनतम सग्रह है। इसके लेखक महाराजा 'हाल' के सभाकवि 'गुणादय' माने जाते हैं। मूल बृहत्कथा पैशाची प्राकृत में लिखी गयी थी। डा० व्यूलर का मत है कि बृहत्कथा प्रथम या द्वितीय शताब्दी ईस्वी की कृति है। इसमें एक लाख पद्य थे। पर खेद है कि पैशाची की यह अमर कृति मूल रूप में उपलब्ध नहीं है। अब केवल इसके तीन अक्षिप्त संस्कृत रूपांतर मिलते हैं।

- १ नैपाल के बुद्ध स्वामी कृत बृहत्कथा श्लोक सग्रह
- २ ज्येमेन्द्र विरचित बृहत्कथा मजरी तथा
- ३ सोमदेव रचित कथा-सरित्सागर।

बृहत्कथा के इन संस्करणों में 'कथा सरित्सागर' सबसे अधिक प्रसिद्ध है। यह ग्रन्थ वास्तव में भारतीय कथा रूपी सरिताओं के लिए समुद्र है। इसमें

अति प्राचीन प्रचलित लोक-कहानियों का संग्रह है। कथा-सरित्सागर का रचनाकाल ग्यारहवीं शताब्दी का पूर्व मध्य भाग है। इसका कथानक बड़ा पुष्ट है जिससे कथाकार की कुशलता का पता चलता है। सोमदेव काश्मीर के राजा अनन्त तथा ज्येन्द्र के समकालीन थे। वड्डकहा तथा उसके संस्कृत रूपान्तरों के अतिरिक्त संस्कृत में और भी अनेक कथा संग्रह प्राप्त हैं जिनमें रहस्यरोमांच एवं साहसिक कार्यों की प्रधानता है।

४. बेतालपंचविशतिका

इस कथा संग्रह में २५ कहानियाँ का संग्रह है। इन कथाओं का मूल वृहत्कथा मञ्जरी तथा कथा सरित्सागर में मिलता है। ये २५ कहानियाँ पहेलियों के रूप में बनीं गयीं हैं। एक भूत उज्जैन के राजा विक्रमादित्य से इन पहेली कहानियों (बुभौत्रालों) को कहता है। ये कहानियाँ बड़ी मनोरञ्जक एवं कौतूहलवर्धक हैं। इस संग्रह का श्रेय 'शिवदास' नामक लेखक को है। 'बेताल पचीसी' इसका हिन्दी रूपान्तर है।

सिंहासन द्वात्रिंशिका अथवा द्वात्रिंशत्पुत्तलिका अथवा विक्रमचरित भी एक मनोरञ्जक कहानी-संग्रह है। इसकी प्रत्येक कहानी में धारानगरी के राजा भोज का वर्णन आता है। राजा विक्रम के सिंहासन की ३२ पुतलियाँ राजा भोज से एक-एक कहानी कहकर उड़ जाती हैं। ये बेतालपंचविशतिका की भाँति उत्कृष्ट बुद्धि विलास से पूर्ण नहीं हैं। इसका हिन्दी में अनुवाद "सिंहासन बत्तीसी" के नाम से हुआ है।

"शुक सप्तति" एक अधिक रोचक एवं लोकप्रिय संग्रह है। इसका कर्ता अज्ञात है। इसमें ७० कहानियाँ संग्रहीत हैं। मदन सेन नामक युवक का अपनी पत्नी पर अत्यधिक अनुराग है। वह कार्यवश परदेश जाता है। पत्नी विरहविदग्धा है। शुक उसे रोज रात में एक-एक मनोरञ्जक कहानी सुनाता है। ७० कहानियों से ७० दिन व्यतीत होते हैं और इसके पीछे नायक लौट आता है।

इनके अतिरिक्त भी कुछ संग्रह हैं जिनका स्वल्प सा परिचय इस प्रकार है। मैथिल-कोकिल विद्यापति कृत "पुरुष परीक्षा" ४४ नैतिक और राजनीतिक कहानियों का संग्रह है। "कथार्णव" में चोरों और मूर्खों की ३५ कथाएँ दी गयीं हैं। "भोजप्रबन्ध" भी एक स्फुट संग्रह है। इसके रचयिता १६वीं शताब्दी के बल्लाल सेन हैं।

कुछ कहानियाँ सार की परिक्रमा करके देश-विदेश की मुद्रा से विभूषित

हुकर लौटी हैं। सस्कृतज्ञ पंडितों ने फिर इन्हें सस्कृत परिधान दे दिया है। “अरेबियन नाइट्स” का “आख्ययामिनी” के नाम से जगद्बधुपंडित ने सस्कृत में अनुवाद किया है। ग्रीस की ईसप की कहानियों का अनुवाद ईसबनीतिकथा नाम से नारायण बालकृष्ण ने प्रस्तुत किया है।

५. जातक

बौद्ध साहित्य में कहानिया प्रचुर परिमाण में पाई जाती हैं। बौद्ध कहानियों का सग्रह जातक नाम से विख्यात है। जातक कहानिया भगवान् बुद्ध के पूर्व जन्म की रोचक कथाएँ हैं^१। राजा-महाराजाओं से लेकर निरीह पशु-पक्षियों तक इन कहानियों के पात्र हैं। इनमें विशेषता यह है कि इन कथाओं को भगवान् बुद्ध देव ने स्वयं अपने मुखारविंद से अनुयायियों को सुनाया है। जब कभी कोई जिज्ञासा उत्पन्न हुई तो उसका उपशमन इन्हीं कहानियों द्वारा किया गया है। इन कहानियों में बोधिसत्व की भिन्न-भिन्न अवस्थाओं का वर्णन कर बुद्धत्व की प्राप्ति का मार्ग बताया गया है। इन सभी कहानियों के मूल में उपदेश या नीति निहित होती है। दूसरी विशेषता यह है कि ये कहानिया सरल, स्वाभाविक एवं मानवीय परिस्थितियों से युक्त हैं। इनमें पंचतंत्र जैसी उलझन एवं जटिलता नहीं है। कहानी बड़ी सरल, सुबोध है और साथ ही प्रभावोत्पादक भी है। इन कहानियों की प्राचीनता के विषय में विद्वानों का मत है कि ये रामायण से भी पहले की हैं। “दशरथ जातक” की कहानी से यह बात सहज ही समझ आ जाती है। इतना ही नहीं भगवान् बुद्धदेव के समय शताब्दियों से जनता में प्रचलित आख्यान, परियों की कहानिया अथवा रोचक चुटकले भी धार्मिक रूप में ढलकर अवदान में रूपान्तरित हो गये हैं।^२ जातक सख्या में ५५० हैं। इनके अनुशीलन से बुद्ध के समय अथवा उससे भी प्राचीनकाल के भारतीय इतिहास का रमणीय चित्र मिलता है। जातकों की भाषा पाली है।

जातक साहित्य के अतिरिक्त बौद्ध साहित्य में “अपदान” (अवदान) भी लिखे गये हैं। ये आप्त पुरुष स्त्रियों की कहानिया हैं। इनमें भी जातकों की भाँति भूत और वर्तमान दोनों ही जन्म की कथाएँ रहती हैं। इन दोनों में अंतर यह है कि जातकों में तो भगवान् बुद्ध के जीवन की कहानिया हैं, जब

१ जातक की परिभाषा प्रो० एन० वी० तुगर ने यह दी है “जातक नाम बोधिसत्तकथा” जातक सग्रह पृष्ठ ६ (निवेदनम्) पूना ओरियंटल सीरीज नं० ५२।

२ विशेष विवेचन ‘एनसाइक्लोपीडिया ऑव रिलीजन एन्ड ऐथिक्स’ में मिलेगा।

कि अपदानों में भिक्षुओं के उदात्तकर्मों के विपाकफल का वर्णन होता है^१। ये उत्तम पुरुष में आत्मकथा के रूप में होते हैं। ये अवदान संस्कृत में भी बौद्ध पंडितों ने लिखे हैं। इनमें 'अवदानशतक' सबसे प्राचीन बताया जाता है। आर्यशूर की "जातक माला" में जातकों की कथाएँ पद्यरूप में निबद्ध हैं।

६. जैन कहानियाँ

कथा-साहित्य की दृष्टि से जैन साहित्य बौद्ध साहित्य की अपेक्षा अधिक सम्पन्न है। जैन कहानियों में तीर्थंकरों, श्रमणाएँ एवं शलाका-पुरुषों की जीवन-कथाएँ हैं जिनसे धर्म के सिद्धान्तों का स्पष्टीकरण होता चलता है। इनमें धार्मिक दृष्टि को पुष्ट करने के लिए जैन कहानीकार साधारण कहानी की समाप्ति पर 'केवलो' (मुक्ति के अधिकारी साधु) के द्वारा दुःख-सुख की व्याख्या पूर्व जन्म के कर्म के आधार पर कर देता है। बस यहीं पर ये जातकों से भिन्न हैं। जैन-कथाओं में भूत-वर्तमान दुःख सुख की व्याख्या या कारण निर्देश के रूप में आता है। वह गौण है। मुख्य है वर्तमान। जबकि बौद्ध जातकों में वर्तमान असुख्य है और भूत प्रमुख है। वहाँ बोधिसत्व की स्थिति विगत काल में ही रहती है। इनमें अनेक रूपक कहानियाँ भी हैं। एक उदाहरण देना पर्याप्त होगा। एक तालाब है, उसमें खिले हुए कमल भरे हैं। मध्य में एक बड़ा कमल है। चार ओर से चार मनुष्य आते हैं और वे उस बड़े कमल को हथियाना चाहते हैं। प्रयत्न करते हैं परन्तु सफल नहीं होते। एक भिक्षु तालाब के किनारे से तो कुछ शब्द बोलकर उस बड़े कमल को प्राप्त कर लेता है। यह 'सूयगदम्' की रूपक कहानी है। इस रूपक के द्वारा यह समझाया गया है कि जैन साधु राजा के समीप सरलता से पहुँच जाता है।

इस प्राचीन कथा साहित्य से जिसका ऊपर वर्णन हुआ है, तत्त्व ग्रहण कर आगे के लेखकों ने संस्कृत, प्राकृत और अपभ्रंश में अनेक कहानियाँ खड़ी की हैं। अपभ्रंश के 'पडम चरित्र' (पद्म चरित्र) एवं भविष्यत्कथा (भविष्यत्कथा) नामक पुस्तकें कहानी साहित्य की अमूल्य निधि हैं। इनमें अनेक उपदेशप्रद कहानियाँ उपलब्ध होती हैं। अधिक क्या कहा जाये कथाओं के समूह के समूह जैन आचार्यों ने रच डाले हैं जिनके द्वारा जैन धर्म का प्रचार भी हुआ है और धार्मिक सिद्धान्तों को बल भी मिला है।

१. अपदान की व्याख्या करते हुए प्रो० तुगर ने लिखा है—
 "अपदान इमस्मिं अनेकेसं भिक्खूणं कतकम्पस्य विपाकफल वण्णाना दिस्सति"।
 जातक संग्रह (निवेदनम्) पृष्ठ ७।

ख आधुनिक भारतीय भाषाओं में लोक-कहानियाँ

हिन्दी में ऐसी कहानियाँ जो विशुद्ध लोक-कहानी की कोटि में आती हैं, असंख्य हैं। कुछ लोक कहानियाँ जो व्यापक लोक-कहानियाँ की पुत्रियाँ अथवा सखियाँ हैं हिन्दी में मिलती हैं। उनके कई संग्रह प्रकाशित भी हो चुके हैं। 'सूत्रात्रहत्तरी', 'वैताल-पच्चीसी', 'सिंहासन बत्तीसी', 'तोता-मैना का किस्सा आदि' ऐसी ही प्रसिद्ध कहानियाँ हैं जो छुप चुकी हैं। इनमें से प्रथम तीन का मूल तो संस्कृत की कहानियाँ हैं। हिन्दी की एक बड़ी रोचक कहानी गगाराम पटेल और बुलाकी नाई' की यात्रा-कथा है जिसमें सात कहानियाँ चिपकी हुई हैं। बुलाकी नाई दैनिक व्यवहार में कोई विचित्र घटना अथवा समस्या देखता है और गगाराम पटेल से कहता है। वह उसका उत्तर देता है और समाधान करता है। पाठक जानते हैं यात्रा आरंभ करते समय यह शर्त तै हुई थी कि प्रत्येक समस्या या पहेली का समाधान गगाराम पटेल को करना होगा। बुलाकी नाई की प्रत्येक शका का समाधान जो बड़ा ही मौलिक एवं रोचक है पटेल साहब की दिव्य प्रतिभा के द्वारा होता है।

आधुनिक काल के आरंभ से हिन्दी साहित्यकारों का ध्यान उच्चकोटि के साहित्य निर्माण की ओर गया। क्या पद्य, गद्य में भी शैली परिष्कार भारतेन्दु के साथ ही आरंभ हुआ। खड़ी बोली के साहित्यिक भाषा मनोनीत हो जाने पर तो यह प्रवृत्ति और भी बलवती होती। गद्य का निर्माण और विकास हुआ और उसमें गंभीर साहित्यिक विषय अच्छी प्रकार लिये जाने लगे। ऐसे समय संभव था कि हिन्दी लोकसाहित्य को एक प्रबल आघात पहुँचता। परन्तु लोकवार्ता को यह कैसे सह्य था। उसकी बलवती प्रेरणा अपने मार्ग पर बराबर चलती रही। 'लोक-साहित्यकार ने अपनी प्राचीन परंपरा कभी नहीं छोड़ी। लोक-कहानियों का आज भी वैसा ही मान है जैसा पीछे था। उनका महत्व आज भी कुछ कम नहीं है। लोक-गीतकारों का कार्य अभी बराबर चल रहा है। लोक-गीतों का अध्ययन बतलाता है कि लोकमेधा ने नूतन परिस्थितियों को अपने नाम में कभी अचलना नहीं की। नई राजनीति का विधान हुआ तो उसने गांधी-गौरव गाया। रेलगाड़ी के आविष्कार के पीछे लोहमार्गगामिनी भी लोक-गीतों में धक्-धक् करती चली है। लोक-नाट्य लेखकों की लेखनी भी कुठित नहीं हुई है। आज भी 'प्रहलाद भगत', 'गोपीचंद भरथरी', 'हरिचंद', 'नलदमयन्ती' और 'मोहनदे' आदि के उपाख्यान लोक-गायक सागी के द्वारा जीवित हैं। लोकवार्ता साहित्य नवीन अवस्थाओं में भी एक नूतन वेग के साथ बढ़ रहा है। ध्यान देने की बात है कि शिष्ट साहित्यकार ने जिन कथाओं, कहानियों एवं आख्यानों को अर्घ्य

दिया है, लोकसाहित्यकार ने कदाचित् उनकी ओर आख उठाकर भी नहीं देखा। साहित्य की ये दोनों विधाएँ समानान्तर रूप से निरतर बढ़ी हैं। हिन्दी में लोकवार्ता साहित्य की यही सन्निहत पूर्वपीठिका है।

यों तो प्रत्येक देश की लोक-कहानियाँ अपने देश की जनता की सभ्यता और दैनिक जीवन का मुह बोलता चित्र होती हैं, परन्तु हरियाना क्षेत्र में हरियाने की लोक-कथाओं को वहा की जनता में एक विशेष महत्व प्राप्त है।

हरियाना वह प्रदेश है जहाँ दूध-घी के नद बहते हैं। यहाँ के हरे-भरे खेतों में ही हरियाने की लोक-कथाओं के पात्र उभरते हैं। इन्हीं खुले खेतों और खुली हवाओं की छाप हरियाने की लोक-कथाओं पर स्पष्टतया अंकित मिलती है। अभी तक इनके संग्रह का कार्य नहीं के बराबर ही हुआ है। श्री राजाराम शास्त्री जी ने इस ओर कदम उठाने का कुछ प्रयास किया है परन्तु उन्होंने उनका मूल रूप ही उड़ा दिया है और प्रचलित खड़ी बोली में केवल नौ कथाएँ अपने 'हरियाने की लोक-कथाएँ' नाम के संग्रह में पाठकों के सम्मुख रखी हैं^१। परन्तु हम इसे हरियाना के जन-जीवन की भाँकी नहीं कह सकते और न ही इससे हरियाना लोक-संस्कृति के दर्शन होते हैं। इनमें लोकवार्ता का सर्वथा अभाव है, अपितु यह कहना ठीक होगा कि इनका सकलन लोकसाहित्य की दृष्टि से किया हुआ नहीं प्रतीत होता। इस संग्रह की अंतिम कहानी 'जादूगर और किसान' है जिसमें सुरुचि के लिए कोई स्थान नहीं है। हमारी समझ में अभद्रता और अश्लीलता को लोकसाहित्य के नाम पर पाठकों के सामने रखना साहित्य की निकृष्टतम सेवा है और न लोक का यह तात्पर्य कदापि रहा है कि जो हीन है, अभद्र है और अश्लील है वह सब लोक है। हमारी सम्मति में यह सकलन हरियाने के लोकसाहित्य का प्रतिनिधित्व किसी प्रकार भी नहीं करता।

अहीर कालेज, रेवाड़ी की फिनिक्स पत्रिका के हिन्दी स्तम्भ में १९५० से लेकर कई लोक-कथाएँ प्रकाश में आई हैं। इन लोक-कहानियों की भाषा जनपदीय है। 'राजा भोज मूसलचन्द' नामक एक कहानी उल्लेखनीय है जिसमें रोचकता है और जिसमें लोक-कहानी के तत्वों की सुरक्षा हुई है^२।

इन प्रयत्नों के अतिरिक्त हरियानी लोक कहानी की ओर किसी का ध्यान नहीं गया प्रतीत होता। लेखक ने परिश्रम एवं अध्यवसाय से हरियानी की लगभग ६० कहानियाँ लेखनीबद्ध की हैं। ये तो कथा रत्नकार के कुछ घोषे

१. अत्माराम एन्ड सन्स, कारमीरी गेट, दिल्ली से प्रकाशित। २ सन् १९५५ के वायलुम ६ संख्या २ में पृष्ठ १० पर प्रकाशित।

ही कहे जा सकते हैं । अभी लोक कथाओं का एक विपुल काष गाँव की वृद्ध-वृद्धाओं के कठ में विराजमान है जिन्हें कर्गलासीन करना एक पुण्य का कार्य है । लेखक ने अपनी कहानियों को प्रायः उसी बोली में लेने का प्रयत्न किया है जिसमें ये सुनाई गयी हैं । पूरी कोशिश की गयी है कि भाषा के उच्चारण एवं व्याकरण की पूरी-पूरी रक्षा हो सके और वही लहजा भाषा में आ जाये । भाषा ठेठ जनपदीय आ सके इसके लिए ध्यान रखा गया है कि कहानियाँ उन लोगों से ली जाये जो शिक्षा की परिधि से बाहर पड़े हैं जिन्हें काला अक्षर भैस बराबर है । अतः हाली, पाली (ग्वाला) खेत रखानेवाले और घमियारे आदि इस सामग्री के स्रोत रहे हैं । कई कथकों की ऐसी प्रकृति होती है कि जब वे कहानी सुनाना आरंभ कर देते हैं तो इसके कठ के पट खुल जाते हैं । ये गाडीव के सदृश अपने लक्ष्य की ओर बढ़ते हैं और श्रोताओं को अपने साथ विस्मय तथा कौतूहल में डालते चलते हैं । दूसरा कोई स्वर यदि सुनाई पड़ता है तो 'हुकार देने वाला' का जो बड़ा जरूरा होता है । यह हुकारा ही कथक को मजिलें तै करने के लिए प्रोत्साहित करता है । इन कहानियों का विस्तृत विवेचन इस अध्याय में आगे दिया गया है । यहाँ यह असंगत न होगा कि हम साथ ही साथ अन्य भारतीय भाषाओं के लोक-कहानी साहित्य पर भी दृष्टिपात कर लें ।

कहा जाता है कि लोक-कहानियों का जितना सुन्दर एवं सम्पन्न सग्रह बगला लोक-कथा-अन्वेषकों ने किया है उतना अन्य भारतीय भाषाओं में नहीं हुआ । डा० दिनेशचन्द्र सेन ने बगला लोकसाहित्य का बड़ा उपकार किया है । उन्होंने अपनी खोज में बहुत सी लोक-कथाएँ ली हैं और उनका बड़ा गभीर अध्ययन किया है । श्री मन्मथनाथ गुप्त का भी एक सग्रह 'बगला की लोक-कथाएँ' आत्माराम एन्ड सस के यहाँ से प्रकाशित हुआ है ।

राजस्थानी भाषा को भी बड़े अध्यवसायी साहित्य-सेवी मिले हैं जिन्होंने राजस्थानी लोक-गीत गाथाओं का ही बड़ा प्रामाणिक सकलन नहीं किया है, लोक-कहानियों के क्षेत्र में भी वे पीछे नहीं हैं । प्रो० सूर्यकरण पारीक ने 'राजस्थानी वार्ता' नाम से राजस्थान में प्रचलित लोक-कहानियों का सुन्दर सग्रह किया है जो प्रकाशित हो चुका है इस सग्रह को अपनी विशेषता यह है कि लेखक ने सुनाने वाले से जैसा सुना है उसे उसी रूप में दे देने की चेष्टा की है । अतः इस सग्रह में एक अनोखी मधुरता एवं अकृत्रिमता आ गयी है ।

गुजराती लोकसाहित्य के अथक अन्वेषक श्री भवेर चंद मेघाणी ने गुजराती लोकसाहित्य को अमर बना दिया है । इनका प्रयत्न स्तुत्य है एक अनुकरणीय है । 'सौराष्ट्रनी रसघार' तथा 'सौरठी बहार बटिया' में तो

इन्होंने इन कहानियों का विपुल संग्रह दिया है। श्री प्रवासी लाल वर्मा की 'सौराष्ट्र की लोक-कथाएँ' 'आत्माराम एन्ड सस दिल्ली' के यहाँ से अभी प्रकाशित हुई है।

ब्रजभाषा क्षेत्र में तो 'ब्रजसाहित्य मंडल' की स्थापना से जीवन आ गया है। ब्रज साहित्य मंडल तथा डा० सत्येन्द्र जी के प्रयत्नों से ब्रजलोक साहित्य का बड़ा उपकार हो रहा है। डा० सत्येन्द्र जी के प्रयत्न से 'ब्रज क्री लोक-कहानियाँ' प्रकाश में आईं। यह संग्रह बड़ा उपयोगी है। भाषाशास्त्र तथा लोकवार्ता दोनों दृष्टियों से इसका बड़ा महत्व है। इसमें सुयोग्य लेखक ने (संग्रहकर्ता ने) ग्रामीण ब्रजभाषा का रूप दिया है। समस्त कहानियाँ ग्रामीण ब्रजभाषा में हैं। कथाओं के चयन में व्यापकता है। सभी प्रकार की कहानियाँ इसमें संग्रहीत हैं। एक खोजपूर्ण भूमिका ने पुस्तक का मूल्य और अधिक बढ़ा दिया है। कहानियों का विभाजन भी बड़ी मौलिकता के साथ किया गया है। 'ब्रज की लोक-कथाएँ' नाम से आदर्श कुमारी यशपाल का एक संग्रह आत्माराम एन्ड सस के यहाँ से प्रकाशित हुआ है। इन कहानियों की भाषा खड़ी बोली है।

श्री कृष्णानन्द जी गुप्त के सत्प्रयत्नों से लोकवार्ता नामक पत्रिका में बहुत सी बुन्देलखण्ड की लोक-कहानियाँ छपी थीं। शिव सहाय चतुर्वेदी की 'बुन्देलखण्ड की कहानियाँ' पुस्तक रूप में छप चुकी हैं। ये कहानियाँ खड़ी बोली में लिखी गयी हैं। इस पुस्तक की भूमिका बड़ी गभीर एवं विवेचना-पूर्ण है।

लोक-साहित्य प्रेमी डा० वेरियर एलविन ने महाकोशल प्रदेश की कहानियों का एक संग्रह 'फोक टेल्स फ्रॉम महाकोशल' नाम से प्रकाशित कराया है। इस संग्रह की कहानियाँ अंग्रेजी भाषा में हैं। भोजपुरी के अनन्य उपासक डा० कृष्णदेव उपाध्याय जी ने कहानियों का एक विपुल संग्रह किया है, परन्तु वह अभी अप्रकाशित है।

आत्माराम एन्ड सस प्रकाशन दिल्ली से अनेक छोटे-छोटे लोक-कथाओं के संग्रह प्रकाशित हुए हैं। इन संग्रहों में 'पञ्जाब की लोक-कथाएँ' लेखक पत्नी तथा बेदी 'मालवा की लोक-कथाएँ' श्री श्यामपरमार 'अवध की लोक-कथाएँ' श्री शिवमूर्ति सिंह वत्स तथा 'छत्तीसगढ़ की लोक-कथाएँ' श्री चंद्र कुमार उल्लेखनीय संग्रह हैं।

ग. हरियाने की लोक-कहानियाँ—विविध रूप

पीछे हमने कहा है कि हरियाने में लक्षक कहानियाँ प्रचुर परिमाण में

मिलती हैं। बूढ़ली स्त्रियाँ और बुढ़्दा किसान ही नहीं बालक भी इनके द्वारा अपना मन बहलाव करते हैं। कहानियों का विषय इतना व्यापक होता है कि जीवन को समस्त भाकी पाठक को इनमें मिल जाती है।

रात्रि में वृद्धाए सुकोमलमति बालक का मनोरजन इन्हीं छोटी कहानियों को कहकर किया करती हैं। ग्रामीण भाट या बूढ़ा किसान भी 'पूर' पर अग्नि सेकते हुए श्रोताओं को नाना प्रकार के आख्यान सुनाया करता है। बालको की मित्र-मडली में भी कहानियाँ बड़ी प्रिय होती हैं। इसके अतिरिक्त कथाएँ व्रतो ए५ पर्वों पर सुनाई जाती हैं जिसमें व्रत विशेष का फल बताया जाता है अथवा किसी पर्व त्योहार का महात्म्य वर्णित होता है। स्त्रियों के कई व्रत तो ऐसे हैं जो कथा सुनने के पीछे ही समाप्त होते हैं। इस प्रकार इन कथा-कहानियों के विषय अनेक हुआ करते हैं और उनके भेद भी बहुत से हो सकते हैं।

प्रचार के दृष्टिकोण से जैसा कि पीछे इंगित किया गया है इसके भी दो भाग किये जा सकते हैं—एक स्त्री-समाज में प्रचलित और दूसरे पुरुष समाज में प्रचलित। स्त्री-समाज में प्रचलित कहानियों के भी दो भेद हो जाते हैं—सुनने सबधी लोक गद्यसाहित्य और सुनाने सबधी लोक गद्य-साहित्य। प्रथम विभाग में व्रतो की कहानियाँ आयेगी और दूसरे में बच्चों की कहानियाँ। पुरुषों के गद्य-साहित्य में कई अभिप्राय दृष्टिगोचर होते हैं अर्थात् कई पहलुओं से इन्हें जाचा जा सकता है। यथा—मनोरजन का अभिप्राय, दूसरे उपदेश या दृष्टात का अभिप्राय, तीसरे, घटनाओं का वर्णन तथा चौथे, कथन में वाक चातुर्य। लोक-कहानी का विश्लेषण इस प्रकार किया जा सकता है—

- १ मनोरजन प्रधान
- २ उपदेश प्रधान
३. व्रत सम्बन्धी
- ४ महात्म्य सूचक
५. वर्णनात्मक तथा
६. चुटकले।

कहानी के उद्देश्य की दृष्टि से इसे हम तीन वर्गों में विभाजित कर सकते हैं—१ मनोरजन के उद्देश्य, २ उपदेश या दृष्टात का उद्देश्य, ३ धार्मिक तत्व की व्याख्या यथा व्रत और महात्म्य की कहानियाँ। इस विषय में श्री कृष्णानन्द गुप्त का मत बड़ा समीचीन है। उसे देख लेना अप्रासांगिक न होगा। सभी प्रकार की कहानियों की उत्पत्ति के मूल में

मनुष्य की धार्मिक प्रवृत्तिया ही अधिकतर कार्य करती रही हैं। पुराण पुरुष के जीवन में मनोरजन के लिए बहुत कम स्थान था। इसके अधिकांश कार्य एक विशेष प्रकार के धार्मिक आवेग से प्रेरित होते थे। हाँ, ग्रामोद-प्रमोद द्वारा मन को प्रमन्न करने की प्रवृत्ति मनुष्य में स्वाभाविक है^१। इस स्थापना से कहानी के दो रूप धार्मिक तथा मनोरजन स्पष्ट हो जाते हैं। श्री गुप्त जी का मत गभीर है और लोक-कहानी के वर्गीकरण की दिशा खोल देता है।

आदिकाल में मनुष्य की प्रेरक दो भावनाएँ रही होंगी धार्मिक भावना तथा भीति की भावना। आदि पुरुष के आधकाश कार्य आस्था एवं विश्वास से अभिमण्डित थे। उसने प्रकृति की क्रियाओं को एक धार्मिक भाव से देखा और उसके प्रति धार्मिक अभिव्यक्ति दी। दूसरे पक्ष में उस पुराने युग में जब मनुष्य जंगलों में रहता था उसके पास रहने के लिए कोई स्थान न था। वह शीत के भय एवं हिंसक पशुओं के भय से अग्नि जलाकर रात-रात भर सिमटा हुआ उसके पास बैठता था। तभी वह रिक्त क्षणों में अपने मन बहलाव के लिए कुछ वाणी का प्रयोग करता होगा। यह वाणी का प्रयोग ही कहानी का आदि रूप रहा होगा। इस वाणी प्रयोग में उसने अनुभव भी व्यक्त किये होंगे जो भविष्य के लिए उपयोगी एवं शिक्षाप्रद बन गये होंगे। इस प्रकार कहानी का आदि रूप धार्मिक एवं मनोरजनात्मक तत्वों के ताने-बाने से बुना गया। उसमें प्रच्छन्न रूप से अनुभव, शिक्षा, उपदेश एवं दृष्टांत भी लगा रहा। इस प्रकार लोक-कहानी के तीन ही भेद हो सकते हैं:—

१. धार्मिक तत्वों से युक्त कहानिया, जिनमें वृत्त या महात्म्य कथाएँ आर्थेंगी,
- २ मनोरजनात्मक तत्वों से युक्त तथा
- ३ उपदेशात्मक तत्व मूलक।

पर यह विभाग त्रुटिरहित होते हुए भी अति सक्षिप्त है जिसमें उतनी स्पष्टता नहीं है जितनी अपेक्षित है। अतः हम हरियाना प्रदेश से प्राप्त लोक-कहानियों के विस्तृत विश्लेषण के लिए उन्हें निम्नलिखित वर्गों में बाटकर अध्ययन करेंगे। यह वर्गीकरण इस प्रकार है—

- १ मनोरजनात्मक, २ उपदेशात्मक, ३ व्रतात्मक, ४ देवविषयक,
- ५ पौराणिक, ६ साहस एवं शौर्यपूर्ण, ७ ऐतिहासिक, ८ कौशलपूर्ण,
- ९ अलौकिकतापूर्ण, १० सामाजिक, ११ बुभौवल, १२ चुटकले,
- १३ लघुछंद कहानी।

१ शिवसहाय चतुर्वेदी द्वारा संप्रहीत “बुन्देलखण्ड की ग्राम कहानियाँ” सग्रह की प्रस्तावना जिसे प० कृष्णानन्द जी गुप्त ने लिखा है।

१ मनोरजनात्मक कहानियाँ

संसार भर की लोक-कहानियों में सामान्यरूप से एक तत्व बड़ा प्रधान होता है और वह तत्व है मनबहलाव का। बिना मनोरजन अथवा मनबहलाव के कहानी आगे नहीं बढ़ती। उसमें आनन्द की मात्रा अवश्य होनी चाहिए। यदि कोई कहानी रोचक नहीं, उसमें दिलचस्पी पैदा करने वाले तत्व नहीं, उससे श्रोता का विनोद नहीं होता तो चाहे वह जो कुछ हो पर निश्चय ही वह (लोक) कहानी नहीं है। अतः यह कहा जा सकता है कि कहानी को मनोरजनात्मक अवश्य होना चाहिए। पर ध्यान रखने की बात है कि यह मनोरजन बाल-शिशु को 'भुङ्गनावादन' की अव्यक्त मधुर ध्वनि से मिलने वाले रजन जैसा कदापि नहीं होता। कहानी के रजन में सार्थकता की मात्रा रहती है। यही इसे लोक के लिए उपयोगी बनाती है।

हरियाने से प्राप्त लोक-कहानियों में व्रत सबधी, महात्म्य प्रदर्शक तथा कुछ अश तक देव-विषयक कहानियों को छोड़कर सर्वत्र, आनन्द की प्रवृत्ति मिलती है। किसी कहानी को लिया जाय पाठक या श्रोता को अद्भुत आनन्द आयेगा। ऐसी कहानियों के विधान में अस्वाभाविक वस्तु वर्णन अपेक्षित होता है। यही आनन्द का उत्स होता है और मनोरजन का जनक होता है। हमारे संग्रह में दो पहलवानों का फैसला^१ वाली कहानी रोचक एवं मनोरजक है। अद्भुत परिस्थितियों में कहानी आगे बढ़ती है। पहलवान फैसला कराने के लिए खेत पर जाती हुई रटियारी की सहायता मागते हैं, वह अपने टोकरा में लड्डने के लिए स्थान देती है, आगे उसका लड्डका जो चार ऊँट चराता होता है अपनी चादर में पहलवान और ऊँटों को बाधकर भाग जाता है। एक चील आती है और चादर की गाँठ को पजे में दबाकर उड़ जाती है और वे सब एक राजकुमारी की ओंख में पड़ जाते हैं। वह उन्हें एक-एक करके बाहर निकालती है। मुकदमा राजा की कचहरी में पेश होता है आदि-आदि। इस कहानी की वस्तु असंभवनीय तत्त्वों से निर्मित हुई है और श्रोताओं का मनोरजन करती है। इसी प्रकार की दूसरी कहानी हमारे संग्रह की 'लखटकिया' की कहानी है जिसमें एक मनोरजक वातावरण में कहानी बढी है। 'व्यापारी साहूकार' की कहानी भी अद्भुत कार्यों से युक्त है^२। 'बुलाकी नाई और गगाराम पटेल' निजी संग्रह की कहानी भी श्रोताओं को कुछ कम विनोद प्रदान नहीं करती है। राजाराम शास्त्री के संग्रह की 'चिपकमहादेव' इसी प्रकार की कहानी है।

१. यह कहानी हमारे संग्रह की ४८वीं कहानी है। २. ये कहानियाँ क्रमशः हमारे संग्रह में ३६ और २८वें स्थान पर हैं।

२. उपदेशात्मक कहानियाँ

दूसरे प्रकार की कहानियाँ उपदेश प्रधान हैं। ये कथाएँ उस युग का स्मरण कराती हैं, जब विद्या एव शिद्धा ग्रहण करना अति कठिन था और इन्हीं कथाओं पर जनसाधारण की शिद्धा निर्भर थी। हम पहले कह आये हैं कि सार्थक (शिद्धाप्रद) मनोरजन ही कहानी की आत्मा है। इस प्रकार मन बहलाव एव मनोरजन में भी एक तत्व प्रच्छन्नरूप से विद्यमान रहता है और वह है शिद्धा या उपदेश। प्रत्येक कहानी में जैसे मनोरजन तत्व रहता है और कहानी को आगे खिसकाता है उसी प्रकार उपदेश भी साथ लगा रहता है। वह उपदेश दृष्टात रूप में श्रोता के सामने आता है। विनोदशील तत्वों से लिपटा हुआ यह उपदेश श्रोता पर बड़ा गहरा प्रभाव छोड़ता है। आचार्य मम्मट ने काव्य के प्रयोजन बतलाते हुए जो कहा है 'कान्ता सम्यततयोपदेश युजे'। यह लोक-कथा साहित्य पर पूर्णतया घटता है। यहाँ शिद्धा या उपदेश देने के लिए डाट-डपट की जरूरत नहीं है। सुनिए और सीखिए बस यही कहानी है।

जैसे कोई कहानी (व्रतात्मक कहानियों को छोड़कर) ऐसी नहीं होती जो मनोरजन न करती हो उसी प्रकार कोई ऐसी भी लोक-कहानी नहीं होती जो उपदेश न देती हो। पशु पक्षी, जीव-वस्तुओं की सभी कहानियाँ इस विभाग में आयेगी। इन्हें अंग्रेजी में फेबिल' (नीतिकथा) कहते हैं। यूरोप में 'ईसप की फेबिल या कथाएँ' सुप्रसिद्ध हैं। हमारे यहाँ इन्हें पंचतन्त्रीय कहानियाँ कहते हैं। हमारे निजी हरियानी लोक-कहानी संग्रह में 'हस और कौआ' की कहानी बड़ी उपदेशप्रद है। किस प्रकार धूर्त लोग सज्जनों को अपने चंगुल में फँसा लेते हैं। यह शिद्धा इस कहानी से मिलती है। जाटणी की चतुराई (निजी संग्रह) की कहानी विपत्ति में धैर्य धारण की शिद्धा देती है। अबलाओं के धैर्य एव साहस का अच्छा उदाहरण प्रस्तुत करती है। 'सिंह पछाड़ गीदड़' (निजी संग्रह) की कहानी भी शिद्धाप्रद है। 'डायन पत्नी' की कहानी में तो विश्वजनीन उपदेश 'जाको राखे साइयाँ मार सके ना कोय' का बड़ा रोचक आदर्श दिखाया गया है। इन कहानियों की विशेषता यह है कि इनके बोल इस प्रकार मन में उतरते हैं कि भुलाए नहीं भूलते।

३. व्रतात्मक कहानियाँ

तीसरे प्रकार की कहानियाँ वे हैं जिन्हें व्रत अथवा महात्म्य की कहानी कहा जायेगा। ये कहानियाँ महिलाओं से सम्बन्धित हैं और इनका प्रचार महिलाओं में ही है। इन कहानियों का उपयोग या तो व्रत की समाप्ति पर

होता है या इनमें किसी व्रत या पर्व का महात्म्य वर्णित होता है। हरियाने में इनकी संख्या बहुत है। इनमें धार्मिक कथाएँ भी आ जाती हैं। यथा—सत्यनारायण की कथा तथा शिव-पार्वती विवाह कथा आदि। इस प्रदेश में मिलने वाली व्रतादि सम्बन्धी कहानियों के नाम ये हैं :—१. करवा चौथ व्रतकथा, २. आहोई आठव्रतकथा, ३. तिलकुटी के व्रत की कथा, ४. नागपंचमी की कहानी, ५. ओघ द्वादशी की कहानी, ६. भैया दोगल की कहानी, ७. ऋषि पांचे की कहानी, ८. भैया पांचे की कहानी, ९. रविवार व्रत की कहानी, १०. शनिवार व्रत की कहानी। इनके अतिरिक्त हमें कुछ महात्म्य सम्बन्धी कहानियाँ भी मिली हैं—शिव चतुर्दशी व्रत महात्म्य तथा गाज वाधने का महात्म्य आदि। व्रत-कहानियाँ अभी और भी शेष होंगी। इनमें, तिलकुटी के व्रत की कथा में व्रत का फल पुत्र को मिलता है जो अपनी माता से भगड़ा करके परदेश चला जाता है और अपनी माता से दिये हुए तिलों की बाड़ लगाकर 'अवा' में से जीवित बच जाता है और राजा बनता है। लोककहानियों में कई स्थानों पर 'जौ' इसी प्रकार पुत्र की रक्षा करते हैं जैसे इस कहानी में बुढ़िया के पुत्र की रक्षा तिलों से हुई है।

यहाँ हम एक कथा देते हैं जो 'गाज महात्म्य' से सम्बन्धित है, इससे इन कथाओं की प्रवृत्ति जानी जा सकेगी :—

एक राजा था। उसकी पत्नी के बच्चे जीते नहीं थे। भाद्रपद में रानी ने प्रथम गर्जना पर कहा—हे गाजमाता! मैं तेरा तागा बाँधती हूँ और सवा मन का रोट करूँगी यदि मेरे जीता-जागता बालक होगा। उसके दो पुत्र हुए। पर वह अपने वचन को भूल गयी। पुत्रवती होने का गर्व भी उसे हो गया था। एक दिन बहुत गर्जना हुई। अघेरी छा गई। राजा के दोनों छोरे आगन में खेल रहे थे। 'गाजमाता' उन्हें उठा ले गई। राजकुमारों को सर्वत्र ढूँढा गया लेकिन कहीं पता न चला। पण्डित बुलाये गये। उन्होंने शोधकर बतलाया कि रानी ने गाजमाता के लिए सवामनी रोट नहीं दिया है। यदि राजा दोनों राजकुमारों के नाम पर गाजमाता को सवा-सवा मनी रोट दे तो दोष दूर हो जाये और पुत्रों की प्राप्ति हो। राजा ने ऐसा ही करने का सकल्प किया। फिर बादल घुमड़े और अघेरी करके उन बच्चों को छोड़ गये। खूब खुशी हुई। राजा ने अढ़ाई मन के रोट बाँटे और ब्रह्म-भोज किया। राजा ने कहा, "पहले जैसी किसी को ना हो और पाछे जैसी सब का ही को हो।" उस दिन से गाजमाता की अधिक मान्यता होने लगी। विधि = भाद्रपद लगते ही प्रथम गर्जना पर स्त्रियाँ कच्चे सूत की कूकड़ी बादल को

दिखाकर उसके कच्चे तागो की डोर गले में पहन लेती हैं। अनन्त चतुर्दशी के दिन उसे खोला जाता है। जो स्त्रियों अनन्त की पूजा करती हैं वे अनन्त चतुर्दशी को पहिले बधे धागे को खोलती हैं और नया धागा पहनती हैं। कथा सुनी जाती है।

४ देव विषयक कहानियाँ

चौथे प्रकार में देव विषयक कहानियाँ आती हैं। इनमें देवताओं को पात्र बनाया जाता है। विशेषता यह है कि देवता भी मानवी रूप में आये हैं। उनके कार्य भी मानवी कार्य जैसे हैं। बस उन पर देवतापने की छाप होती है। 'हनुमान जन्म की कहानी', 'गौतमरिखी और इन्दर महाराज' और "लक्ष्मी बड़ी या भाग्य" आदि (निजी संग्रह) कहानियाँ इस वर्ग में आयेगी।

पौराणिक कहानियों से इनमें अन्तर यह है कि पौराणिक कहानियों के चरित्रों के विषय में यह विश्वास होता है कि वे कभी जीवित थे। वर्णित पात्रों के निश्चित नाम होते हैं और स्थानों के नाम भी दिये जाते हैं किन्तु इन देव विषयक कहानियों में चरित्र देवत्व से अभिमण्डित रहते हैं। 'भाग्य का खेल' नामक कहानी में बेमाता (विधाता) की सार्वभौमसत्ता का दिग्दर्शन कराया है। उसके आगे रावण जैसे बलशाली सम्राट् भी कुछ नहीं हैं। (यह कहानी राजाराम शास्त्री के संग्रह में दी हुई है।) इस कहानी का रहस्य इन पक्तियों में है :—

बेहमाता के अक्षर ना टखें, टखें रावण के खेल।

रही कंवारी डूमनी, सिर में घाले तेल ॥

५. पौराणिक कहानियाँ

पाचवीं कोटि में वे कहानियाँ आती हैं जिनमें पुराणों में वर्णित राजा, महाराजा अथवा किसी पौराणिक चरित्र को लेकर कहानी कही जाती है। ये कहानियाँ पौराणिक कथा कहलाती हैं। इन कहानियों के चरित्रों में कुछ अलौकिकता का पुट आ जाता है और कुछ अतिरज्जना का अंश रहता है। वर्णित पात्रों के नाम दिये जाते हैं। "कृष्ण सुदामा" की कहानी इसी प्रकार की लोक प्रसिद्ध कहानी है। "राजा नल की कथा" (निजी संग्रह) एक पौराणिक वृत्त को लेकर चली है। इसी प्रकार की दूसरी कहानी हमारे संग्रह में 'सञ्जा-रघु की कथा' के नाम से है। इसमें हंस के द्वारा अमरफल देना, राजा रघु की तपस्या की कीर्ति तथा ब्राह्मण को क्षमा करने का वर्णन है।

“राजा भोज की कहानी—३ जन्मों की” भी एक पौराणिक कहानी है। (निजी संग्रह) लोक प्रसिद्ध “राजा अम्ब की कहानी” और “वीर विक्रमाजीत” की कहानियाँ अनन्त काल से लोक की वस्तु रही हैं। इनमें व्रत के लिए कष्ट सहन की प्रवृत्ति अधिक रहती है। राजा अम्ब की कहानी का सार इस दोहे में समाया हुआ है.—

“कित अम्बा कित आमली, कित सरवर कित नीरा
ज्यो-ज्यों पडती आफदा, त्यो-त्यो सहै सरीरा।”

वीर विक्रमाजीत का परदुःखभजनहार विशेषण उसके चरित्र की उदात्तता एवं प्रणपालकता का द्योतक है। इन चरित्रों में सामान्य जनता को आदर्श पुरुषों के दर्शन होते हैं।

६ साहस और विक्रम की कहानियाँ

छूटा प्रकार साहस एवं शौर्य की कहानियों का है। इन कहानियों को “जान जोखो की कहानी” भी कहते हैं। अंग्रेजी में इन्हें “एडवेचरस् टैल्स” कहते हैं। इनमें बुद्धि चातुर्य के साथ जान को हथेली पर रखने का साहस प्रदर्शित किया जाता है। इनमें अद्भुत कर्तव्य की प्रधानता होती है। इन कहानियों के पात्र होते हैं—दूत, भूत, डायन और दाने (दानव.) आदि। इनका उद्देश्य श्रोताओं में साहस एवं शौर्य भावना भरना होता है। घोर आपत्काल में भय तथा घबड़ाने से नहीं, रोदन एवं विलाप से नहीं अपितु अदम्य साहस से काम चलता है। यह इनका प्रतिपाद्य विषय होता है। ये कहानियाँ बच्चों के लिए नहीं होतीं। युवकों एवं जीवटों के स्नायुजाल में रक्त संचार करना इनका उद्देश्य होता है।

हरियाने में उपरोक्त कहानियों का बाहुल्य है। वास्तव में, हरियानी समाज को छिछले रोमास पसन्द नहीं हैं। हरियाने की प्रत्येक गतिविधि में जीवन है। उनका प्रत्येक कार्य साहस और हिम्मत का प्रतीक है। ऐसे समाज में शौर्य-वीर्यपूर्ण कहानियों की प्रचुरता का होना वाञ्छनीय है। “अनबालते राणी” तथा “राणी महकावली (निजी संग्रह) कहानियों में नायक अपने अलौकिक साहस एवं उत्साह से अपनी मनोवाञ्छित नायिका की प्राप्ति करता है। “रानी महकावली” कहानी का कथा पट तो अनेक साहस एवं शौर्यपूर्ण कृत्यों से निर्मित हुआ है। “मूर्खा की कहानी”, “लखटकिया की कहानी”, तथा “हा हा” की कहानी एक ही कहानी है जो इन नामों से हरियाने में प्रचलित है। नृशस दानवों के यहाँ से “फूल” एवं “लाल” (रत्नविशेष) लाना किन्हीं-किन्हीं “मा के लालों” का काम है। दाने के प्राइवेट कक्ष में मानव का

पहुँचना और दाने का मारना क्या कुछ कम साहस की बात है। ऐसी ही परिस्थितियों में लखटकिया अपने नाम को सार्थक करता है और लोकोत्तर साहस का परिचय देता है। इतना ही नहीं, हरियाने के कहानीकार ने तो छोरियो तक को दानो के 'नाक और कान' काटते दिखाया है। "लाल सिंह और हीरभदे" की कहानी में (निजी संग्रह), जो हरियाना प्रदेश की प्रमुखतम कहानियों में से एक है, यह अपूर्व शौर्य नायिका हीरभदे का है। "लाल सिंह" का चरित्र कुछ फीका रहा है। "एक दाने की कहानी" (निजी संग्रह) में तो राजा के चार पुत्र साहस के अवतार दिखाये हैं। साहस उस स्थान पर द्विगुणित हो जाता है जब कि एक राजकुमार अपने भाई की मृन्मय अवस्था को देखता है और एक अपूर्व साहस के साथ उस दाने को मारने के लिए उत्साहित होता है जिसने उसकी भौजाई को मक्खी बना लिया है। सुप्रसिद्ध कहानी "राजा नल की कथा" में (निजी संग्रह) नल "पासे" तथा "लाल" को एक लोकातीत साहस से प्राप्त करता है। इस प्रकार हरियाने का लोकमानस, शौर्य एवं साहस की कहानियों से व्याप्त है।

७. ऐतिहासिक कहानियाँ

सातवीं कोटि उन कहानियों की है जिनमें ऐतिहासिक पुरुषों का वर्णन आता है। ये ऐतिहासिक पात्रों के ऊपर बनी कहानियाँ हैं। अतः ऐतिहासिक कहानियाँ कहलाती हैं। इस प्रकार की एक कहानी "वीरभदे" हमारे संग्रह में है। इस कहानी में बादशाह अकबर के सेनापति शेर खा के द्वारा राजपूत रमणी वीरमती के सतीत्व की परीक्षा ली गई है। वीरमती बहादुर जसवत सिंह की धर्मपत्नी हैं। छुट्टी के ऊपर तकरार होती है। वीरमती अपने सत से हिन्दू महिलाओं का मान रखती है।

८ कौशलपूर्ण कहानियाँ

आठवाँ प्रकार कौशल की कहानियों का है। इनमें मानवीय चतुराई का उल्लेख रहता है। 'बनियाँ और चोर की कहानी' में (निजी संग्रह) किस प्रकार एक बनियाँ अपने वाक्चातुर्य से घर में घुसे चोरों को पकड़वा देता है और अपने धन की रक्षा करता है। 'काजी-मुल्ला चोर' इस कहानी का मर्म है। 'वीरबल की हुस्यारी' के बहुत से योग (नुस्खे) इस प्रकार की कहानियों के अंग बनते हैं। 'मूर्खा की कहानी', जिसका ऊपर वर्णन हुआ है, बुद्धिचातुर्य की कहानी कही जा सकती है।

९. अलौकिकतापूर्ण कहानियाँ

कहानियों की नव्वीं श्रेणी अलौकिकतापूर्ण तत्वों वाली है। इन

कहानियों में जादू-टोने आदि के चमत्कारी वर्णन होते हैं। यों तो मनोरंजन के लिए अलौकिक तत्वों की आवश्यकता सर्वत्र होती है लेकिन कुछ कहानियों ऐसी हैं जिनमें अलौकिक तत्व बड़ी युक्ति से जोड़े गये हैं। 'लाल सिंह और हीरभदे' की कहानी ऐसी ही कहानी है। इसमें मरे साँप का 'लाल' में परिवर्तन एक अलौकिक तत्व है परन्तु आश्चर्य है कि लोकमेधा के लिए यह 'रोज़मर्रा' की वस्तु बन गई है। आगे बढ़कर जब एक पनवारन पान खिलाकर लाल सिंह को मेढा बना लेती है तो आश्चर्य की सीमा नहीं रहती। हम लोग भी रोजाना पान खाते हैं परन्तु लाल सिंह का मेष बनना एक अद्भुत घटना है। हीरभदे की चतुराई से ग्रीवा में बंधे धागे के टूट जाने पर फिर मेष का लाल बनना, एक लोकोत्तर व्यापार है। 'मुर्खा की कहानी' आदि इसी प्रकार की कहानियाँ कही जायेगी।

१० सामाजिक कहानियाँ

हम दसवीं कोटि में सामाजिक कहानियों को रखेंगे। आजकल की सामाजिक कहानियों की तरह इनमें हाय-तोबा, रोदन-बिलखन नहीं है। न यहाँ प्रेमिकाओं के लिए आत्मघात जैसी घृणित वस्तु है। न सास-ननद के ओले-टोले हैं, न अन्य सामाजिक मापदण्डों का वर्णन। इन कहानियों में उन कथाओं को स्थान दिया गया है जिनमें मानव की आदिम सामाजिक प्रवृत्तियों की रक्षा हुई है और जिनमें अति प्राचीन समाज की भूलक है। उनके द्वारा समाज की संस्कृति के मूल का अनुमान लगाया जा सकता है। 'बैमाता के लेख' एक ऐसी ही कहानी है (निजी संग्रह) जिसमें सपिड विवाहप्रथा के अवशेष मिलते हैं। इस कहानी में नायक अपनी सहोदरा का पति बनता है किन्तु सुबचि के विचार से नायक को कहानीकार ने आत्मग्लानि में डाल कर दखित किया है।

११ बुभौवल कहानियाँ

हरियाने की लोक कहानियों में ग्यारहवीं प्रकार की कहानियाँ बुभौवल^१ या बुभौवल कहलायेंगी। बुभौवल के दो रूप मिलते हैं—एक पहेली का, दूसरा कहानी का। बुभौवल पहेलियों को हमने प्रकीर्ण भाग में लिया है और वहाँ उनका विस्तृत विवेचन भी किया है। यहाँ हम बुभौवल कहानियों पर विचार करेंगे।

१. बुभौवल उन कहानियों को कहते हैं जिनमें बड़े चातुर्य से बात पूछी जाती है। ये बड़ी रोचक, मनोरंजक एवं ज्ञानवर्द्धक कहानियाँ होती हैं।

हरियानी लोक-कथा संग्रह में बुभौवल की जो कहानियाँ हमें मिली हैं, वे इस प्रकार हैं :—

१ कजूस साहूकार की कहानी में छः बातें दी गई हैं जिनको परीक्षा बनिया के छोरे ने की है :—

क. जर का पिता

ख. प्यार की माता

ग. होत की बाहण

घ. अणहोत का भाई

ङ. बिगड़ी का यार

च. चचल नगरी सोवै सो खोवै, जागे सो पावै ।

साहूकार का पुत्र इन उपरोक्त छः बातों को सौ रुपये में खरीद लेता है जिनमें लौकिक सफलता की कुजी है। पहिली दो बातों की तो उसे घर ही परीक्षा हो जाती है। साहूकार अपने पुत्र के दरिद्र-व्यवसाय (बैड बर्गेनिंग) को देखकर उसे घर से निकाल देता है। माता उसे जाते समय चूरमा में चार लाल रख देती है। इस प्रकार पिता के जर (धन) प्रियता और माता के पुत्र-प्रेम की परीक्षा हो गई है। वह लडका आगे जाता है और ठगा जाता है। दरिद्र होकर जब वह शरण के लिए अपनी बहन के यहाँ पहुँचता है तो बहन उसे पहचानती ही नहीं है और प्याज से सूखी रोटियाँ देती है। चौथी और पाँचवीं बात छूट गई है। चचल नगरी में बड़े धनिक की लडकी के मुँह से साप निकलता है जिसे वह मार डालता है और उस लडकी से विवाह होता है। फिर दोनों सुखपूर्वक रहते हैं।

इस प्रकार की एक और कहानी हमें मिली है। कहा जाता है कि एक व्यक्ति ने चार सौ रुपये में ऐसी चार बात खरीद ली जिनमें जीवन सफलता का नुसखा भरा था :—

१ एक पैसे का भी रोजगार कर लेना ।

२ ईमानदारी नाम रखना ।

३ किसी का पर्दाफाश न करना ।

४ मित्र से गाढी मित्रता करना ।

इन कहानियों में लोक व्यवहार संबंधी तत्व बड़ी प्रवीणता से छिपा रहता है।

दूसरी प्रकार की बुभौवल कहानियाँ वे हैं जिनमें कोई शर्त लगाई जाती है। एक बार रोमश्यास के बादशाह ने अकबर के पास शर्त रूप में “जब,

अब, अब न जब” परवाना भेजा और चार दिन में स्पष्टीकरण मागा। मंत्री को चिंता हुई। बीरबल जो उस समय एक साधारण सा लड़का था शर्त ओढ़ लेता है। चौथे दिन बीरबल अपने साथ दरबार में एक वेश्या, उसकी युवती पुत्री और एक जनखे को ले गया। भरे दरबार में बीरबल ने कहा शहनशाह ! वेश्या का सौन्दर्य ‘जब’ था, वेश्या-पुत्री की ओर सकेत करके कहा इसका सौन्दर्य ‘अब’ है और ‘नपुंस के तृतीया’ में न ‘अब’ और न ‘जब’। दरबारी दग रह गये। बीरबल को वजारत मिली।

तीसरे प्रकार की बुभौवल कहानियों वे कहानियाँ हैं जिसमें घटना को देखकर उसका समाधान दिया जाता है बुलाकी नाम का एक अड़ियल नाई है। उसने एक घटना देखी है “इसे कौण व्याहवे”, फौरन अपने उस्ताद गगाराम पटेल के पास आता है और समस्या का समाधान पूछता है। वह उत्तर देता है। एक राजा का लड़का है। उसे दसोटा (बनवास) मिला है। उसके तीन मित्र खात्ती, दर्जी और सुनार उसके साथ बन जाते हैं। एन निर्जन जगल में पहुँचते हैं। पहरे की बात-चीत चली। खात्ती के लड़के की बारी सर्वप्रथम आई। उसने ठाली (रिक्त) समय में पास के वृक्ष से एक लकड़ी काटी और उसको घड़कर औरत बनाई। दूसरे पहरे के लिए दर्जी उठा। उससे उसे कपड़े पहना दिये। तीसरी बारी पर सुनार के छोरे ने उसे आभूषण पहना दिये। राजा का लड़का जगा चौथे पहरे के लिए। उसने उस प्रतिमा को देखा और निर्जाँव पाया। उसने भगवान का स्मरण किया। विष्णु भगवान प्रकट हुए और उसमें जान डाल दी। इतने में प्रातःकाल हुआ और यह विवाद चला कि ‘इसे कौण व्याहवे’। पटेल ने कहा बुलाकी ! यह समस्या का समाधान है।

इस विवाद का फैसला भी यह है कि खात्ती का लड़का और राजा का लड़का तो बाप सदृश है, निर्माण और जीवन-दान देने के कारण, दर्जी भाई है भरण-पोषण के कारण, बस सुनार इसका पति है जिसने इसे आभूषित किया है। क्योंकि सुसज्जित करने का कार्य पति का होता है।

चौथी प्रकार की बुभौवल कहानी सकेतात्मक होती है। राणी महाकावली (निबी सग्रह) की कहानी में राजा का लड़का सकेत देखता है “महदी का पत्ता तोडा, पाव से लगाया, फिर चूड़ा के छुवाया, छाती के लगाया और फिर कान के लगाया।” जहागीर चोर ने इसका समाधान दिया है— “पद्मावत उसका नाम है, चूड़ामल की लडकी है, तुमसे प्यार करती है और कर्णनाटक व्याही है।”

पाचवें प्रकार की बुभौवल कहानी एक निरीद्यात्मक कहानी है। 'भर्तृहरि' और 'विक्रमाजीत' दो भ्राता हैं। एक पाठशाला में पढ़ते हैं। गुरुजी ने जल मगाया —

“ताल का भी मत लाना
पाल का भी मत लाना
तीसरा जल लाना ।”

विक्रम को कुछ न सुझा। गुरु के शाप का भागी बना। भर्तृहरि ने अपने विशाल अनुभव एवं व्यापक प्राकृतिक निरीक्षण के बल पर घड़ा भर जल ला दिया। जल कौन सा था—‘ओस’ जो न तालाब का है, न नहर आदि का।

१२ चुटकले

चुटकले वे छोटी-छोटी कहानियाँ हैं जो किसी लोकोक्ति के स्पष्टीकरण में काम आती हैं। ऐसा कहा जा सकता है कि लोकोक्तियों के मूल स्रोत ये चुटकले ही रहे होंगे, अर्थात् इन चुटकलों का मार्मिक वाक्य या सारभूत तोड़ ही लोकोक्ति का रूप ले लेता है। एक कहावत है “द्विधा मे दोनों गये माया मिली न राम।” अब यह एक साधारण प्रयोग की वस्तु बन गई है। पर यह एक चुटकला है जो इस कहानी के स्पष्टीकरण में काम आ सकता है— “विष्णु लोक में लक्ष्मी, नारद, परशुराम और विष्णु भगवान् बैठे हैं, नारद परशुराम जी से पूछते हैं त्रिलोकी में कौन बड़ा। परशुराम ने ‘भगवान्’ को कहा और नारद ने ‘लक्ष्मी’ को। परीक्षा हुई। भगवान् ने साधु का वेष लिया। एक बणिये के यहाँ पहुँचे। बड़ी आवभगत हुई। पीछे लक्ष्मी ‘सासणी’ (कजरी) के रूप में बणिये के पास गई और बर्तनो का प्रदर्शन किया। फिर वहाँ रहने के लिए कहा। साहूकार ने साधु को चलता किया। कजरी भी साथ जाने लगी। रहस्य बतलाया कि साधु तो साक्षात् भगवान् हैं और वह लक्ष्मी है। साहूकार दोनों को खो बैठा। तब यह कहा गया है :—

“द्विधा में दोनों गये, माया मिली न राम”

इसी प्रकार का एक बड़े मजे का चुटकला “अधेर नगरी चौपट राजा, टका सेर भाजी, टका सेर खाजा।” उक्ति के रूप में प्रचलित है। मूर्ख राजा साधारण ग्रामीण पुरुषों की बात में आकर स्वयं फासी खा लेता है। यही चौपट राजा है।

१३. लघुछंद कहानी

अभी तक हमने उन कहानियों का अध्ययन किया है जो सुबुद्ध समाज की वस्तु

हैं, परन्तु ऐसी कहानिया भी हमे मिली हैं जिनमे बच्चे-बालक अपने जैसे निरीह पशु-पक्षियों की कहानिया कहते हैं और जिनमे पुनश्क्ति के लिए विशेष स्थान होता है। इन्हें लघु छंद-कहानी कहते हैं। अंग्रेजी मे इनका नाम 'ड्रॉल्स' (Drolls) दिया जाता है। हरियाने की कुछ लघु-छंद कहानिया बहा दी जाती हैं :—

चिड़िया और मूसी की कहानी

चिड़िया और मूसी दोनो सहेली थीं। एक दिन दोनो झाड़ी मे बेर खाने के लिए गईं। चिड़िया बेर खाकर उड़ गई। मूसी फस गई। मूसी ने सहायता के लिए प्रार्थना की। चिड़िया ने सहायता दी और छुड़ा दिया। दूसरे दिन मूसी भैस के गोबर में दब गई। उसे चिड़िया ने निकाला। फिर एक दिन मूसी हौज मे गिर गई, वहा से भी उसे चिड़िया ने निकाला। एक और दिन मूसी ऊट के पैर तले दब गई, फिर भी चिड़िया ने रक्षा की। इसके पीछे, किसी दिन मूसी बनिये की दूकान मे गई और गुड़ की डली ले आई। चिड़िया ने गुड़ मागा परन्तु मूसी ने मना कर दिया। चिड़िया ने एक-एक करके अपने एहसान बतलाये और स्मरण कराया कि एक दिन उसे चिड़िया ने काटो से बचाया था।

मूसी ने भट्ट कहा—'मै तो कच्चे-कच्चे कान विधाऊ थी।'

चिड़िया ने स्मरण कराया कि मैने गोबर से निकाला था।

मूसी ने उत्तर दिया—'मै तौ उबटण मलाऊथी।'

चिड़िया ने कहा—'हौज से निकाला था।'

मूसी ने तुरन्त बात बनाई—'मलमल नहाऊथी।'

चिड़िया ने एक बात और कही—ऊट के पैर नीचे से निकाला था।

मूसी ने चतुराई से कहा—'कमर दवाऊथी।'

यह बहाना बना मूसी भाग गई और चिड़िया भी उड़ गई।

पाठक देखेगे कि इन कहानियो मे एक स्वाभाविक सरलता है जो बच्चों को एक विशेष प्रकार का सतोप प्रदान करती हैं। इनमे कौतूहल इतना नहीं है जितना कथन का दग प्रभावशाली है।

कहानी का वातावरण पूर्णतया घरेलू और बालसुलभ है।

×

×

×

एक दूसरी कहानी 'अहकारी गीदड़' की है। पाल पर गीदड़ ने एक मिट्टी का चौतरा बनाया है। कानों मे लगीतरे पहनकर उस पर राजा बनकर बैठा है। पानी पीने के लिए जो कोई आता है उससे अपनी प्रशसा सुनकर पानी पीने का अनुमति देता है। लोमड़ी आती है और प्रशसा करती है।—

चांदी का तेरा चौतरा
 सौन्ने ढोला^१ हो ।
 कानां मे तेरे गोखरूं
 जाणू राज्जा बैख्या हो ॥

राजा ने आश्ना दी । लोमड़ी ने पानी पिया । किन्तु चलते समय घृष्टता (गुस्ताखी) की और कहती गई :—

माट्टी की तेरी चौतरा,
 गोबबर ढोली हो ।
 काना मे तेरे खौसढे^२
 जाणू ढेढ^३ बैख्या हो ॥

लोमड़ी कितनी अबसरवादी होती है, यहा यह स्पष्ट दिखाया गया है ।

ये तो साधारण छन्द कहानिया हैं । इनके अतिरिक्त क्रमसंबद्ध कहानी भी होती हैं । इनकी परिभाषा श्री शरच्चन्द्र मित्र ने यह दी है^४—“क्रमसंबद्ध लघुछन्द वे कहानिया हैं जिनमे कथावस्तु लघु और सतुलित वाक्यों से आगे बढ़ता है, और जिसके प्रत्येक चरण पर तत्सबधी पूर्व के सभी चरण दुहराये जाते हैं, यहा तक कि अत तक पहुँचने पर समस्त चरणों की पुनरावृत्ति हो जाती है ।” इस प्रकार एक कहानी ‘चिड़ी अर कागला (कौवा)’ की हमारे संग्रह में है । इसमें कीड़ी (चींटा) चिड़िया की सहायता के लिए तैयार होती है तो अत में, समस्त ससार उसकी सहायता करने के लिये तैयार हो जाता है । सचमुच तुच्छ वस्तुए भी कितनी महान् होती हैं ।

घ. हरियानी लोक कहानियों का नामकरण

उपरोक्त पक्तियों मे हमने हरियाना प्रदेश से संग्रहित कहानियों का वर्गीकरण किया और उनका कुछ अध्ययन भी किया है । इस अध्ययन मे हमने बालक, युवक, वृद्ध और वृद्धाओं मे प्रचलित सभी कहानिया ली हैं । इनकी मौलिकता पर भी कुछ प्रकाश डालना तथा इस बात को भी बताना कि ये कहानिया ‘हरियानी लोक कहानिया’ क्यों कहलाती हैं, असंगत न होगा ।

कहानियों के उत्पत्ति और विकास की कहानी बड़ी निराली है । ये पर्यटक की भोंति देश-देश मे फिरती हैं । इनमें कई ऐसी भी हैं जो एक

१. मुलम्मा किया हुआ । २. फटे लगीतरे । ३. नीच कौआ । ४. श्री शरच्चन्द्र मित्र का यह उद्धरण डा० सत्येन्द्र के हिन्दी अनुवाद के आधार पर है ।

ही रूप में या थोड़े बहुत परिवर्तन के साथ समीपवर्ती या दूरवर्ती अन्य प्रदेशों में भी प्रचलित हैं। फिर क्यों इन कथाओं को हरियानी लोक-कथा, भोजपुरी लोक-कथा अथवा बुन्देलखण्ड लोक-कथा आदि नामों से अभिहित किया जाता है? कथा की कथन शैली और भाषा तो स्थान भेद से अलग होती ही है। बहुधा प्रसंगों में भी भेद हो जाता है। कुछ कथाएँ तो स्थान विशेष की संस्कृति और परम्परा को समेटती हुई एकदम नई होती हैं। इसी कारण उनकी एक विशेष सजा तथा व्यक्तित्व होता है। हमारे संग्रह में दी हुई हरियानी प्रान्त की लोक-कहानियों में निम्नांकित विशेषताएँ हैं—

१. ये उसी प्रदेश में बैठकर वहाँ की जनता के मुख से सुनी गई हैं।
२. इनका आधार मौखिक परम्परा है अर्थात् ये अशिक्षित, अर्द्ध शिक्षित, ब्रह्मण्य, डोम, मिरासी, भाट आदि से सुनी गई हैं।
३. इनमें हरियानी के मुहावरे तथा लोक-जीवन का चित्रण है।
४. इनमें हरियानी की संस्कृति की झलक है और ये वहाँ के मौखिक साहित्य की भली प्रकार प्रतिनिधित्व करती हैं।

इसीलिए यदि इन कहानियों को 'हरियानी लोक-कहानी' का नाम दिया जाये तो कोई दोष न होगा।

क हरियानी लोक-कहानी का शिल्प विधान

हरियानी प्रदेश से प्राप्त लोक-कहानियों के वर्गीकरण एवं अध्ययन से हम इस परिणाम पर पहुँचते हैं कि यहाँ की लोक-कहानियों की सृष्टि अपनी निराली वस्तु है। वह साहित्यिक कहानियों से भिन्न है। फिर भी हम कहानी के उन तत्वों के आधार पर जो सामान्यतया सर्वमान्य हैं उसके ट्रेकमीक अथवा शिल्प विधान को जाँच सकते हैं।

कहानी के विश्लेषण के लिए विद्वानों ने सात तत्व निर्धारित किये हैं—

१. कथावस्तु, २. पात्र, ३. कथोपकथन, ४. चरित्र-चित्रण, ५. वातावरण, ६. शैली, ७. उद्देश्य तथा रस।

कथावस्तु

लोक कहानियों में वस्तु मुख्य तथा गौण दोनों प्रकार की मिलती हैं। अमुख्य कथाएँ सदैव प्रधान कथा को आगे बढ़ती हैं। कथा के विशृङ्खल तत्वों को समेटना भी उनका कार्य होता है। 'साहूकार व्यापारी' (निजी संग्रह) कहानी में साहूकार बच्चा ठग के पजे में फँसकर ठग की दो लड़कियों को दो पृथक-पृथक कहानियाँ सुनाता है। ये दो उपकथाएँ हैं जो उस एक कहानी

को ही पुष्ट करती हैं। इस प्रकार वह साहूकार बच्चा अपनी प्राण-रक्षा करता है। 'राणी महाकवली' (निजी संग्रह) कहानी का कथापट भी कई मुख्यामुख्य कथाओं से निर्मित हुआ है। 'चकवा चकवी' के द्वारा भविष्य का उद्घाटन आदि कई छोटी-छोटी कथाएँ प्रासांगिक कथानक ही हैं।

ये मुख्य-अमुख्य सभी कथाएँ ग्राम के खुले खेतों, खलिहानों, जगलों, भाड़ियों, भोपड़ियों, पहाड़ों, सरों, समुद्रों तथा नदियों से होकर आती हैं। इनमें ग्राम-जीवन की पूरी भाँकी है। यह लोक-जीवन, लोक-परम्परा और लोक-संस्कृति के जानने का सबसे बड़ा साधन है। लोक-कहानियों की वस्तु में घटनाओं के घात-प्रतिघात आज जैसे नहीं हैं। उनमें समस्याएँ हैं, सुलभाने के लिए जटिल प्रश्न भी हैं, परन्तु हैं सब कुछ स्पष्ट। 'गगाराम पटेले और बुलाकी नाई' की कहानी में कथावस्तु एक विचित्र पहेली को लेकर चलती है। उसका समाधान कितना ही काल्पनिक है परन्तु है संभव (convincing) एवं निर्णयात्मक।

लोक-कहानी की कथावस्तु इतनी व्यापक है कि उसमें लौकिक-अलौकिक, सात्विक-असात्विक सब कुछ आ जाता है। अस्वाभाविक वस्तुएँ यहाँ अग्राह्य नहीं हैं, त्याज्य नहीं हैं। इन कहानियों में 'सभाव्य' नाम की कोई वस्तु नहीं है यहाँ सब 'संभव' ही संभव है।

पात्र

हरियाना लोक-कहानियों के पात्र पशु-पक्षी, जीव-जंतु से लेकर चक्रवर्ती सम्राट् तक हैं। कभी-कभी तो भगवान् विष्णु स्वयं भिखारी के वेष में 'द्विधा में दोनों गये, माया मिली न राम,' आदि कहानियों के पात्र बने हैं। नारद, लक्ष्मी और महाराज परशुराम ने भी इन कहानियों में अभिनेतृत्व किया है। महादरिद्र ब्राह्मण से लेकर 'लाल उगलने वाले छोरे' तक इनके पात्र हैं। यहाँ न कोई पात्र नीच है, न कोई ऊँच। सब उच्च ही उच्च हैं। कहानियाँ सुखात होने के कारण फल सदैव नायक को मिलता है। प्रतिनायक दंडित होते हैं। 'राजा रघु की कथा' में लोभी ब्राह्मण को दंड मिला है कि वह इकहत्तर सौ वर्ष तक घोर तपस्या करे, तभी उसकी पाप से मुक्ति हो सकती है। 'मूर्खा अथवा 'लखटकिया' की कहानी में दाना मारा गया है। "लाल सिंह और हीरभदे" की कहानी में दाने की दशा और भी दयनीय हो गई है। उसके नाक और कान भी काट दिये गये हैं।

कथोपकथन

कथोपकथन की दृष्टि से ये कहानियाँ अत्रश्य दरिद्र हैं। वैसे तो यह तत्व

नाटक की अपनी वस्तु है। कहानी में यह उस कौशल से नहीं आ सकता। कहीं-कहीं तो वृत्त बगैर कथोपकथन के आगे बढ़ा है। “डायन की कहानी” (निजी सग्रह) में एक चिट्ठी के स्थान पर दूसरी चिट्ठी रख दी गई है और बस भावी आपत्ति से कुमार की रक्षा हो गई है। व्रत की कहानियों में तो कथोपकथन बढ़ा ही शिथिल है। वहा तो कथा की प्राणशक्ति उस आस्था में निहित है जो कथा में आद्योपात परिव्यास है। यह निस्संकोच कहा जा सकता है कि लोक-कहानी का कथोपकथन आज की कहानी जैसा चुरत नहीं होता।

चरित्र-चित्रण

इस दिशा में भी आधुनिक पाठक को निराश होना पड़ेगा। कारण स्पष्ट है कि ये कहानियाँ व्यक्तिगत चरित्र-निर्माण के लिए नहीं, अपितु समष्टिरूप में प्रभावोत्पादन के लिए कही जाती हैं। अतः चरित्र-चित्रण इनमें महत्वशाली नहीं हो पाता। उपदेश प्रधान कहानियों में तो कीड़ी^१ से लेकर कुजर तक कोई भी पशु-पक्षी तथा जीव-जंतु हमारा सदुपदेष्टा हो सकता है। सिंह भी दया के कितने ही पाठ पढ़ सकता है और सियार (शृगाल) भी नृशंस बन सकता है। मनोरजनात्मक कहानियों में अनहोनी बातें और अलौकिक चरित्र हमारा विशेष मनोरजन करते हैं। इनका अस्तित्व ही निश्चित नहीं होता। पौराणिक कहानियों के चरित्र नपे तुले होते हैं और उनमें विकास के लिए कोई स्थान नहीं होता। व्रत की कई कहानियों के चरित्र तो भावात्मक ही हैं यथा “गाज की कहानी” में गाजमाता का भावात्मक रूप रखा गया है। यह कोई मानुषी नहीं है।

वातावरण

वातावरण के दृष्टिकोण से हरियाने की लोक-कहानियाँ आधुनिक कहानियों की अपेक्षा अधिक सुन्दर हैं। इनमें ग्रामीण वातावरण खुलकर आया है। कृत्रिमता की गंध इनमें नहीं मिलती। स्वस्थ एवं सुखकर वातावरण इनमें छलछलाया हुआ रहता है। एक-दो उदाहरण दृष्टव्य हैं :—“डायन की कहानी” का एक दृश्य “छोरा बड्ढा हुआ अर कुएँ माँ तै बाहर निकलण लाग्या। गाव नै जा अर माँ अर ताइया की खात्तर छा, राबड़ी, रोड़ी माग-माग ल्यावै।” “किरसन जी अर सुदामा” की कहानी में “रुकमणी किरसन जी कनै गई हट कै उल्टी। किरसन जी देख कै इसण लाग्या, रुकमणी जी

खुवा आई रोटी । वाकै आस्सू पड़न लाग्या । मेरे तीन कामडी मारीं । मेरे चार-चार आगल बलै उपड़रीसै ।” देखिए वही धाप के रावड़ी पीना, वही खेत बहाना तथा रुटियारी का रोटी ले जाना आदि ऐसे व्यापार हैं जो हरियाने के दैनिक जीवन से सबधित हैं । एक और उदाहरण में पाठक देखेंगे कि लोक-कथा की नायिका का सौन्दर्य-वर्णन किस प्रकार ग्रामीण वातावरण से उभरा है :—

“कर सोलू सिगर बतीसों, आभरन,
आभा की सी बीजली, होली के सी झल”
सेर को बच्चो, रेसभ को लच्छो,
धो^२ को कोयला, बाड़ मे गिरै तौ भक्क से जल जाय ॥”

सच पूछिए तो यह वातावरण ही लोक-कहानी की अपनी वस्तु है । यह वातावरण ही इसे साहित्यिक कहानी से पृथक करता है । यहाँ तो ‘टपकले का डर’ ही ऐसे भयावह वातावरण की सृष्टि कर सका है कि गजेन्द्र के भी छक्के छूट गये हैं । इन कहानियों के सुनने में जो आनन्द आता है वह इस अपूर्व वातावरण के कारण ही आता है । जादूगर और किसान” की कहानी में वही मोहल्ले के चौराहो पर दिन प्रतिदिन होने वाले नट के खेल का वातावरण व्याप्त हुआ है । परन्तु एक अपूर्वता के साथ जिसमें वैचित्र्य है, रहस्य है ।

शैली

लोक कहानी की अपनी अलग शैली है । इसकी एक विशेषता है कि इसमें कृत्रिम तथा अतिरञ्जित शैली के लिए गुजाइश नहीं है । इसमें सीधी-सादी बात ‘धर मजल, धर कोस’ के सीधे तरीके से कही जाकर समाप्त हो जाती है । इनकी स्वाभाविक कथनशैली एवं सरल भाषा का हृदय पर स्थायी प्रभाव पड़ता है ।

दूसरी शैली चम्पू की शैली है । चम्पू का लक्षण देते हुए कहा गया है “गद्य-पद्य-मय काव्य चम्पू इत्यभिधीयते ।” गद्य-पद्य का सम्मिश्रण चम्पू कहलाता है । पद्य में गद्य की अपेक्षा एक विशेषता होती है कि पद्य सूक्ष्म होता है और ‘प्रभविष्णु’ होता है । अतः जिन कहानियों में पद्य का झोंक लगा दिया जाता है ये अधिक रोचक बन जाती हैं । “रानी महकावली ‘और’ मूर्खा की कहानियाँ इसी शैली में निबद्ध हैं । रानी महकावली की कहानी चल रही

है। जहागीर चोर (नायक का सहायक) महकावली के पास नदी पार करके और दीवार में खुटी गाड़कर पहुँचता है। उसने सोती हुई राजकुमारी को जगाया है। राजकुमारी की जिज्ञासा इन पक्तियों में टूट पड़ी है :—

“कैसे कीयो आवणो, कैसे फोड़ो नीर।

आयो है तो बैठजा, मेरा सुणो चोर जहागीर ॥”

जहागीर चोर —“महला में चोरी करी हडो लखीनोमाल।

राणी जे वस्तु तैं चाहती तेरा बागाहँ तत्काल ॥”

इन पद्यों के आने से कहानी बड़ी प्रभावपूर्ण हो गई है।

शैली के अन्तर्गत कहानी के आरम्भ, मध्य और अंत का भी विचार आता है। हरियाणी लोक-कहानी का आरम्भ कथक बड़े रोचक ढंग से करता है। कभी तो वह ‘बात में हुकारा और फौज में नगाड़ा’ कहकर ही कहानी आरम्भ कर देता है। पर कई बार वह नाटकीय ढंग से चलता है। एक उदाहरण लीजिए—“राजाभोज मूसलचद” की कहानी, जो अहीर कालेज, रेवाड़ी की पत्रिका में छपी है, एक विशेष नादी पाठ से आरम्भ हुई है :—

“बात की बात, बात की कुराफात,

कीड़ी का धक्का, मच्छर की लात।

राम बचावे तो बचे, नहीं तो बचने की नहीं आस।

और एक बैल का सींग साढ़े सतरा हाथ ॥

अब सुनो हमारी बात।

एक राजा थो, उह को नाम भोज थो ।”

महकावली नाम की कहानी के आरम्भ में यह निम्नलिखित विनोक्ति की छटा दर्शनीय है —

ससी बिन सूनी रेन, ज्ञान बिन हदो सूनो।

कुल, सूनो बिन पुत्र, पात बिन तहवर सूनो।

गज सूनो बिन दंत, हस बिन सागर सूनो।

घटा सूनी सावनी, बिन चमके दामनी।

राजा कहे बेताल सूनो भई घर सूनो बिन कामनी।

‘बात में हुकारा और फौज में नगारा’ राजा कै सात छोरा थे। ६ ब्याहा था अर एक कुवारा ।

हरियानी कहानियों का अंत भी बड़े रोचक ढंग से होता है। सुखात होने के कारण भरत वाक्य या आशीर्वादात्मक वाक्य से समाप्ति होती है। राजा ने कहा ‘पहले जैसी किसीकू ना हो अर पाच्छे जैसी सब काही कू हो’

देखिए गाज की कहानी (इसी अध्याय में)। 'लाल उगलनेवाला छोरा' नामक एक दूसरी कहानी का अंत इस प्रकार हुआ है "भाई ! तम लघो अर बघो । मैं बणजारे धोरै जागा । वोः ए मेरा धरम का बाप सै ।" कहीं-कहीं पर कहानी का अंत बड़ा शीघ्रगामी हुआ है । वह जहाँ अस्वाभाविक है, वहाँ कुछ अरुचिकर भी है । 'दाने की कहानी' का अंत एकदम हुआ है जो कुछ खटकता सा है 'आच्छा, छोड़ूँ स । अर यू कहकै नाड तोड़ दी' तोत्ता की । दाना मरग्या । सब अरण घरा आ गया अर सुख तै रहण लाग्या ।"

लोक-कहानी का मध्य भाग वृक के उदर जैसा होता है । उसका सामर्थ्य अपरिमित है जितना चाहे बढ़ा लीजिए । दो उपकथाएँ जोड़ दो, दो घटा दो कुछ अन्तर नहीं पड़ता । बात यह है कि यह मौखिक परम्परा से जीवित रहनेवाला साहित्य है । इसमें ऐसा होना स्वाभाविक है । कहानीकार का मतव्य पूरा हो जाना चाहिए, अल्पाश में हो या दीर्घाश में, इसकी उसे कुछ चिंता नहीं होती ।

उद्देश्य और रस

मनोरञ्जन, शिक्षा एवं धार्मिक आस्था ही लोक-कहानियों के उद्देश्य कहे जा सकते हैं । कहानियों की कथावस्तु प्रायः इन्हीं के चारों ओर बिछी होती है । इनमें प्रधान-प्रधान सभी रस मिल जाते हैं । हरियाणों की शौर्य की कहानियों में, जिनकी संख्या अपेक्षा अधिक है, वीर रस आया है । 'महकावली' एवं 'अनबोली राणी' में शृंगार व अद्भुत जादूगर और मन्त्री में अद्भुत रस, 'चिपकमहादेव' में हास्यरस का अपूर्व निष्पादन हुआ है । कारुणिक स्थिति तो बहुत अधिक कहानियों में आती है । दानों की और डायनों की कहानियों में भयानक रस मिलता है । बेमाता के लेख, कहानी में जुगुप्सा का भाव आया है । एक भाई का विवाह दैवयोग से उसकी सहोदरा से हो जाता है । किन्तु कथाकार को यह अभिवाञ्छित नहीं है । वह नायक में आत्मग्लानि दिखाकर उस जघन्य स्थिति को बचा गया है । अतः हम निस्संदेह यह कह सकते हैं कि लोक-कहानी साहित्य में हरियाणी लोक-कथाओं का एक उच्च स्थान है ।

च. हरियाणी लोक-कहानियों की विशेषताएँ

पिछले पृष्ठों में हरियाणी लोक-कथाओं का विवरण दिया गया है । उनकी अपनी विशेषताएँ भी हैं । जो आगे कहे रूपों में रखी जा सकती हैं :—

१. रोचकता
२. कौतूहल (विस्मय, आश्चर्य एव औत्सुक्यजन्य)
३. अलौकिकता (रहस्य रोमांचतत्व)
४. लोक जीवन का चित्रण —
 - (क) प्रेम का अभिन्न पुट ।
 - (ख) अश्लील शृंगार का अभाव ।
 - (ग) वर्णन की स्वाभाविकता ।
५. संयोग में अत वा सुख में अत ।

इनमें रोचकता और कौतूहल, ये गुण प्रधान हैं। इसके बिना कहानी नीरस हो जायेगी और आगे न बढ़ सकेगी। शेष अश पहिले विवेचन से सुस्पष्ट हो जाते हैं। हमें एक कहानी 'हिरण का शिकार' नाम की ऐसी भी मिली है जिसका अत दुःखमय है। यह दुःखात 'ट्रेजेडी' कहलायेगी। इसमें रानी राजा के व्यवहार से लुब्ध होकर मर जाती है और अत में राजा को विलपता छोड़ जाती है। राजा फकीर (मोडिया) बन जाता है। एक दूसरी कहानी 'अधेर नगरी के चौपट राजा' की है। यहाँ कहानीकार ने मूर्ख राजा को प्रजा का पाप समझकर फासी के फदे में लटकवा दिया है। अनेक कहानियाँ सुखान्त और सुखमय हैं।

वर्णन की स्वाभाविकता के लिए 'रानी महकावली' नामक कहानी का कुछ अश यहाँ दिया गया है "छोरी बड़ी हुई। सुन्दर ऐसी जैसे चौदहवीं का चॉद। मुलायम ऐसी जैसे सेमल की रुई। आखे कटार वर्गीं तीखी और जाम्मन जैसी नीली" इस कहानी का सौन्दर्य वर्णन कितना स्वाभाविक और सरल है।

छ "हरियानी लोक कहानियों में विधि अभिप्राय"

लोक-गीतों की भाँति लोक-कहानियों का अपना महत्व है। यदि गीतों का महत्व सांस्कृतिक सरञ्जाम में है तो लोक कहानियों भाषा विज्ञान तथा भाषा की परख के लिए अत्यावश्यक हैं। गभीर दृष्टि से देखें तो इससे भी अधिक कहानियों की उपादेयता समाज शास्त्र अथवा समाज विज्ञान के क्षेत्र में है। इन कहानियों में पात्र, देश, उनकी संस्कृति, उनकी कल्पना और उनके जीवन के आदर्श की विस्तृत भावकी मिल जाती है। अतः भाषा शास्त्र एव समाज-शास्त्र के अध्ययन के लिए लोक-कहानियों का महत्व बहुत अधिक है। मानव का वास्तविक अध्ययन लोक-कहानियों द्वारा ही संभव है।

विश्लेषण के लिए जब आगे बढ़ते हैं तो ज्ञात होगा कि भाषा के सम्यग् अध्ययन के लिए कहानी के शरीर—शब्द और अर्थ—का अध्ययन पर्याप्त होता

है, परन्तु मानव और समाज का अध्ययन कहानी की आत्मा से सम्बन्ध रखता है। कहानी की आत्मा कहानियों में बिखर पड़े 'अभिप्रायों' (मोटिफ Motifs) में निवास करती है। सच पूछा जाये तो ये 'अभिप्राय' ही कहानी की व्यापकता के द्योतक हैं। नोचे उन अभिप्रायों का वर्णन दिया गया है जो हमें हरियानी कहानियों में मिलते हैं :—

- १ कल्पथाली^१—जिस थाली से भोजन कभी नहीं समाप्त होता।
- २ आग लगाने से बन हरा हो जाता है।
- ३ कृत्रिम खूनी कपड़े भेजकर पत्नी के सतीत्व की परीक्षा ली जाती है।
४. अगूठी के नग से सुहाग की पहचान। आजकल चूड़ियाँ इस कार्य के लिये काम में आती हैं।
५. सुराही गिरती है और पाताल में पहुँच जाती है।
- ६ बहन से शादी जिसमें तत्कालीन समाज के अवशेष निहित हैं। इससे पता चलता है कि कदाचित् उस समय सर्पिण्ड विवाह भी सम्भव थे।
७. किसी वस्तु की प्राप्ति के लिये अनसन^२ पाटी लेना (यह आधुनिक सत्याग्रह का रूप है)।
- ८ सतान को नदी में बहा देना जैसे कि कुन्ती ने कर्ण को नदी में बहा दिया था।
- ९ 'मूर्खा, नाम व्यग्य से आता है।
१०. जादू के धागे या गडे का वर्णन। हीरभदे ने लालसिंह को गडा तोड़ कर भेड़ से फिर मनुष्य बना लिया है।
११. बारह साल का दिसोटा। कहानियों में १२ वर्ष का बनवास दिया जाता है।
१२. अपनी इच्छा से योनि परिवर्तन—दाने और जादूगर विशेषकर योनि परिवर्तन कर लेते हैं। 'जादूगर और मत्री' की कहानी में यह अश बड़ी रोचकता से आया है।
- १३ पशु-पक्षी मानवी बोली बोलते हैं। इस-हसनी, चकवा-चकवी का ऐसा वर्णन बहुत सी कहानियों में आया है।
- १४ मिनटों में सोने की दीवारे खड़ी हो जाती हैं।

१. लोक-कहानियों में 'कल्पतरु' की तरह कल्पथाली का वर्णन आता है। २. अनसन (सूखहड़बल)।

१५. कागज के दिखाने से नदी रास्ता दे देती है, पहाड़ झुक जाते हैं ।
और फूक मारने से दीवारें नम जाती हैं । (लखटकिया की कहानी में)
१६. पगड़ी बदल थार मिलते हैं ।
१७. पर दुःखभजनहार राजा का वर्णन । यथा वीर विक्रमादित्य ।
१८. रहस्यमय पासे, लाल एव फूलों का वर्णन ।
१९. लाल सदैव नौलाख के आये हैं और वे प्रत्येक परिस्थिति में मिल जाते हैं ।
२०. तिल और जौ की बाड़ लगाने से आपत्ति या अग्नि का कुप्रभाव टल जाता है ।
२१. मातृ वात्सल्य का वर्णन—स्तनों से दूध की धार बहना और वह पुत्र के मुह में पड़ना ।
२२. सर्प का लाल हो जाता है ।
२३. कटार की सहायता से फेरे ले लिये जाते हैं ।
२४. पान का बीड़ा खाने से जादू सिर चढ़ जाता है । (लालसिंह व हीरभदे की कहानी में)
२५. काले कपड़े दुहाग की पहचान है ।
२६. मनुष्य को मक्खी, गैंडा, मेष आदि बनाना । (लखटकिया को दाने की लड़की ने मक्खी बना लिया है । लालसिंह को पान खिलाकर मेष बनाया गया है)
२७. जादू टोने के डडो अथवा फूलों से मनुष्य को छिपाये रखना ।
२८. मनुष्य का पत्थर में परिवर्तन ।
२९. सुनसान निर्जन जगल में बुटिया की भ्रोपड़ी मिलना ।
३०. दाने की जान सात समुद्र पार पींजड़े के तोते में रहती है ।
३१. आदमीखानी डायन का वर्णन ।
३२. अल्पादल्प अपराध के लिए आखे निकलवाना और कुटुम्ब को कोल्हू में पिलवाना ।
३३. नरभक्षक का वर्णन—माताएँ अपने पुत्र को खा जाती हैं (डायन की कहानी में फेरे में पड़ी हुई माताएँ अपने पुत्र को काटकर खाती हैं ।

३४. आत्मग्लानि पर घरबार छोड़ फकीरी लेना ।
३५. फूलों के सूखने से शरीरावस्था में परिवर्तन । एक प्रकार के फूल सूखने से युवा वृद्ध बन जाता है, दूसरे प्रकार के फूल उसे फिर युवा बना देते हैं (नल की कहानी)
३६. अपुत्र-अपुत्री के दर्शन से दोष लगना ।
३७. दूध के छींटे लगने से नर सर्प बन जाते हैं । (परिशिष्ट भाग में द्वितीय कथा देखें)
३८. जादू की डिबिया मनोवाञ्छित वस्त्र देती है ।
३९. जादू के रस्से और सोटा किसी को भी बाध सकते हैं और पीट सकते हैं ।
४०. वीन या तूबड़ी बजाने पर अभिलषित वस्तुएँ मिलती हैं तथा अप्सराएँ आ जाती हैं ।
४१. करामाती गोलियों का वर्णन हरी गोली खाने से तोता और लाल गोली खाने से मनुष्य बन जाते हैं ।
४२. बाबा जी के प्रताप से आख मींचते ही मृत्युञ्जता रमणी जी उठती है ।
४३. टोटका आदि करने से दोष मुक्ति । जैसे—पथरिया चौथ का दोष (कलक) दूसरों के यहाँ पत्थर फेंकने से मिलने वाली गालियों से दूर होता है उसी प्रकार राजा भोज का दोष टोटका आदि करने से दूर हुआ है ।
४४. उत्तर दिशा में जाने का निषेध 'बिमाता के लेख' कहानी में पंडितों ने राजकुमार को उत्तर दिशा में न जाने के लिए कहा है । अवहेलना करने से उसे कष्ट उठाने पड़े हैं ।
४५. हँसने पर फूल और रोने पर मोती—स्त्रियों के हँसने से फूल और रोने से लालों का वर्णन । (दाने की कहानी)
४६. पक्षी आकाश में उड़ने के माध्यम बने हैं । 'लखटकिया' में गरुड़ उसे आकाश मार्ग से ले जाता है । शेर भी साथ में है ।
४७. नायक के अदम्य साहस की परीक्षा रहस्यमय वस्तुओं को प्राप्त करने के लिए ।
४८. छ. मास तक सत की रक्षा की माग की गई है ।

४६ सदाव्रत बिल्लुडों को मिलाने वाले स्थान हैं। 'लाल उगलने वाला छोरा' की कहानी में यह अभिप्राय आया है।

यह हरियानी कहानियों में आये हुए कुछ अभिप्रायों का वर्णन है। यदि खोज की जाये तो इससे भी अधिक अभिप्राय इनमें मिलेंगे।

ज लोक-कहानियों और आधुनिक कहानियों में अंतर

लोक-कहानी साहित्य का अव्ययन समाप्त करने से पूर्व यह अप्रासंगिक न होगा, यदि हम लोक-कहानियों तथा आधुनिक कहानियों के अंतर पर दृष्टिपात कर ले। कहानी के इन दो रूपों में भारी अंतर है जिसका सक्षिप्त विवरण नीचे प्रस्तुत किया जाता है—

१. लोक-कहानियों में पशु पत्नी तथा पुरुष दोनों पात्र होते हैं। वे एक साथ बैठकर काम करते हैं। इनमें घटनाओं की अधिकता है। पुरुषों में अभिजात वर्ग के पुरुष यथा—राजा, महाराजा, सेठ साहूकार ही नायक होते थे। आधुनिक कहानियों में पशुओं के लिए कोई स्थान नहीं है। मनुष्य ही उनके पात्र होते हैं और वे भी साधारण वर्ग के।

२. लोक-कहानियों में कौतूहल प्रवृत्ति प्रधान होती है, जबकि आधुनिक साहित्यिक-कहानियों में मौलिकता के लिए विशेष स्थान है।

३. लोक-कहानियों में देवी-देवता, भाग्य और भगवान् पर विशेष आस्था रहती है अतः सारी बातें पूर्व निश्चित होती हैं। इससे एक लाभ यह होता है कि देवी-देवता, भाग्य और भगवान् का सहारा लोक-कहानीकार को अनेक सफटों से उबार ले जाता है, जबकि आधुनिक कहानीकार ऐसे सफट काल में अपने नायक-नायिकाओं द्वारा आत्घात कराने के लिए विवश होता है। आज की कहानियों में पुरुषार्थ पर विशेष जोर है। उनका आधार मुख्यतया जीवन का संघर्ष होता है।

४. लोक-कहानियों का उद्देश्य रसचर्चण कराना होता है। परन्तु आधुनिक कहानियाँ चरित्र की सृष्टि में अपना कौशल दिखलाती हैं।

५. लोक-कहानियों में घटनाओं का बाहुल्य रहता है। कहानी मजल दर मजल चलती रहती है। कहानी के गोरखघन्धे में श्रोता का मन मृग उलभा रहता है जैसे कि 'गंगाराम पटेल और बुलाकी नाई' की कहानी में। आधुनिक कहानियों में भाव, विचार और अनुभूति ने वह स्थान ले लिया है।

६. लोक-कहानियों का श्रोता कहानी सुनकर यह अनुभव करता है कि उसने सब कुछ पा लिया है। उसे कहानी पूर्ण प्रतीत होती है। इसके ठीक

विपरीत आधुनिक साहित्यिक-कहानियों का पाठक यह अनुभव करता है कि उसने कुछ खो दिया है अथवा उसकी जेब कट गई है। बहुधा ये कहानियाँ अपूर्ण सी प्रतीत होती हैं। पाठक को विचार गर्त में डाल दिया जाता है।

७ लोक-कहानियों में प्रायः दुःखात कहानियाँ नहीं के बराबर हैं। अन्त में सब सुखी रहते हैं परन्तु आधुनिक कहानियों में दुःखात कहानियों की अधिकता पाई जाती है। इनमें नायक भी दुःखी और पाठक भी खोया-खोया सा रहता है।

८. आजकल की कहानियों में सामाजिक वैषम्य, राजनीतिक उलटफेर और रोटी की समस्याएँ आती हैं, लोक-कहानियों में ये बातें नहीं होतीं। लोक-कहानियों का समाज सुखी और सतुष्ट होता है।

इस प्रकार, इन दोनों प्रकार की कहानियों में प्रायः कोई समानता नहीं है। इन दोनों का ससार जुदा-जुदा है।

हरियानी लोक-नाट्य साहित्य

क लोक-नाट्य परंपरा एव लोक-रंगमंच

हरियाना प्रदेश के गद्य-पद्यमय लोकसाहित्य का विवेचन गत पृष्ठों में हुआ है, अब एतद्देशीय नाट्य साहित्य की परख कर लेना भी अप्रासंगिक न होगा। यह वह साहित्य है जिसका कर्ता ज्ञात है और जिसका इस प्रदेश में बड़ा मान है। आगे की पक्तियों से पाठक को यह स्पष्ट होगा कि हरियाने का यह साहित्य उत्तर भारत के अन्य प्रदेशीय लोक-नाट्य-साहित्य की अपेक्षा विशाल, समृद्ध एव रोचक है। हरियाने के कौमी गायक सागी का कोई पूर्ण अपूर्ण साग देख लेने के पश्चात् दर्शक का हृदय इसकी ओर अनायास आकृष्ट हो जाता है। सागी की गर्दन उठाकर खुले गले से गाई जाती हुई रागणिया श्रोता पर जादू सा फेरती जाती हैं। दिन पहर की नाई और पहर घटो और मिनटों की नाई व्यतीत होने लगते हैं और दर्शकवृन्द गायक के साथ झूम झुक जाता है। लोक-साहित्य की यह विधा हरियाने की अपनी वस्तु बन गई है। यों तो ब्रज की 'रास', विहार की 'जात्रा' उत्तर भारत के लोक रगमंच के आदि रूप में से हैं किन्तु लोक-रगमंच के ये हरियानी सागीत अपनी निराली छटा लिए हुए हैं। इसी लोक-नाट्य का विशद वर्णन हमारे इस अध्याय का विषय है। परन्तु लोकनाट्य पर विचार करते समय लोक-रगमंच की उपेक्षा नहीं की जा सकती क्योंकि नाटक अभिनय प्रधान साहित्य है जिसमें रगमंच का महत्व कुछ अधिक नहीं तो कम मानना भी भूल है।

लोक-नाट्य अथवा अभिनय प्रधान साहित्य की जन्मतिथि की खोजकर सकना एक कठिन कार्य है किन्तु इस बात में मतवैभिन्य नहीं है कि प्राचीन युग में साहित्यिक नाटक का प्रादुर्भाव लोक-रगमंच पर प्रसारित लोक-नाट्य के रूप में ही हुआ। महामुनि भरत ने अपने नाट्य शास्त्र में रूपक को 'नाट्यवेद' कहा है जो पंचम वेद माना जाता है, और जिसे ब्रह्मा ने सब जातियों के ज्ञानवर्धन एव आनन्दोद्रेक के लिए रचा था। स्त्री एव शूद्रों के लिए भी

१. रास लीलाओं में केवल कृष्ण-चरित्र की प्राचीन आध्यात्मिक पराम्पर की गरिमा रहती है।

इसके द्वारा खुले थे। कई विद्वानों का मत है कि ऋग्वेद के कई स्थल^१ जहा पर अभिनयात्मक वार्तालाप पाया जाता है लोक-नाट्य के आदितम रूप हैं। ये ही कथोपकथन पश्चात् को संस्कृत के साहित्यिक नाटकों के आधार बने और लोक प्रसिद्ध यात्रा^२ (जात्रा) रास आदि के रूप में चालू हुए। इसके अतिरिक्त यह भी प्रमाण मिलता है कि वैदिक काल में अभिनय बड़े-बड़े यज्ञों के अवसर पर होते थे। एक छोटे से अभिनय का प्रसंग कात्यायन श्रौत सूत्र ७।८।२५ में सोमयाग के अवसर पर मिलता है। वैसे तो यह एक याज्ञिक क्रिया है परन्तु है अभिनय पूर्ण। भरतमुनि ने भी देवासुर सग्राम के बाद इन्द्रध्वज महोत्सव पर देवताओं द्वारा नाटक का प्रारंभ हुआ, इस ओर संकेत किया है। भरत ने कहा है :—

महानय प्रयोगस्य समय समुपस्थितः ।

अयं ध्वजमह श्रीमान्महेन्द्रस्य प्रवर्तते ॥

कुछ विद्वानों का मत है कि सामवेद के उपासना-नृत्य और गान-नाटक के आदि रूप थे। लोक-नाट्य का एक दूसरा स्रोत 'रामायण' और 'महाभारत' के उन गायकों में है जिन्हें 'पाठक' और 'धारक' की सजा से पुकारा गया है। भाटों की परम्परा का भी इन्हीं से सम्बन्ध है। 'रामलीला' व 'रासलीला' के प्रेरक स्रोत भी ये ही 'पाठक' और 'धारक' हैं ऐसा विद्वानों ने स्वीकार किया है। 'ग्रन्थिकों' एवं 'शोमिकों' का जो वर्णन पातञ्जलि ऋषि ने (सन् ३०० इ० पू०) किया है उनमें 'ग्रन्थिक अभिनय' दो दलों के बीच होता था। एक दल कृष्ण का अनुयायी होता था, दूसरा कस का। इस प्रकार महाभारत की चरित्र कथाएँ लोक-नाट्य का आधार बन गई हैं।

एक अन्य तर्क पर आगे बढ़कर यह भी देखा जा सकता है कि जैसे प्राकृत भाषा संस्कार पाकर संस्कृत बनी, वैसे ही लोक-नाट्य संस्कार-शाखा १ इन्द्र और मरुत के संवादात्मक ऋग्वेदीय १५ मन्त्र। इस प्रकार के संवाद ऋग्वेद १ मं० सूक्त १६६ से १७३ तक चले गये हैं—इसी मंडल का १७०वाँ सूक्त दर्शनीय है—

कि न इन्द्र जिघाससि आतरो मरुतस्तव ।

तेभि कल्पस्व साधुया मा न समरणे बधी ॥

१ त्वमीक्षिषे वसुपते वसूनां त्वं मित्राग्नां मित्रपते धेष्टः ।

इन्द्र त्वं मरुद्भि संवदस्वाध प्राशान ऋतुथा हवीषि ॥

२. यज्ञाओं (धार्मिक महोत्सवों) के अवसर पर लोगों के मनोरंजन के लिए खुले स्थानों में राम व कृष्ण की लीलाओं का अभिनय किया जाता था।

पर चढकर सस्कृत नाटक के रूप में विकसित हुए। इन सस्कृत नाटकों में अभी भी बहुत कुछ प्राचीन अंश मिलते हैं। स्त्री तथा नीच पात्रों की भाषा शुद्ध सस्कृत न होकर वही बोलचाल की प्राकृत रहती है। सस्कृत नाटकों में विदूषक का प्रवेश जो एक फूहड़ अभिनय है सम्भवतः लोक-अभिनय का अवशेष चिह्न रह गया है। 'भाण्ये' और 'प्रहसन' आदि रूपकों का विकास बहुत कुछ लोक प्रवृत्ति की देन हो तो कोई आश्चर्य नहीं। उक्त कथन किसी लोक-नाट्य की कृति के अभाव में अनुमान मात्र ही है। आगे लोक-रगमच का इतिहास खोजेंगे।

नाटकीय दृष्टि से हिन्दी का मध्य युग बड़ा असतोषजनक रहा है। देश में अव्यवस्था थी। रगमच का विकास न हो सका। राज्य की ओर से भी कोई प्रोत्साहन रगमच को नहीं मिला। इसके विपरीत राजप्रसादों से उसे निर्वासित कर दिया गया। वह अपनी लघु सी साज-सज्जा लिए मठों व मन्दिरों में पड़ा रहा। छोटा सा साज व सामान जब चाहो मुखरित कर लो जब चाहो उठाकर धर दो। इस भयावह युग में उसकी बड़ी हीन अवस्था रही परन्तु इसी अवस्था में पड़ा हुआ वह जनता का मनोरञ्जन करता रहा। मठों व मन्दिरों के सम्पर्क से रगमच पर धार्मिक एवं पौराणिक कथाओं का स्वर सुनाई दिया। ग्राम और नगर की असस्कृत जनता गगन-वितान के नीचे ढोलक, सारंगी और खड़ताल के स्वर में स्वर मिलाकर अनेक लीलाओं का आनन्द लेती रही।

लीलाओं में रासलीला सम्भवतः सबसे प्राचीन मनोरञ्जन का साधन है। इसके ऐतिहासिक उद्गम का कोई निश्चित प्रमाण विद्वानों के पास नहीं मिलता। इतना अनुमान होता है कि सन् १५३१-३२ के आस-पास वल्लभाचार्य ने प्राचीन ग्रथिकों के कृष्ण-अभिनय का रासलीला के रूप में प्रचारित कर एक गीति-नाट्य (फाल्क ओपेरा) की परम्परा चलाई जो १६वीं शती तक अच्छे खासे लोक-रगमच का काम देती रही। इस अनुमान का यह आधार है कि रासलीला के आरम्भ में महाप्रभु वल्लभाचार्य और विठ्ठलनाथ जी, जो उनके पुत्र हैं, की स्तुति की जाती है। अतः इस लीला का आरम्भ इनके पश्चात् ही सम्भव है। वल्लभाचार्य का समय सन् १४७६-१५३१ माना जाता है। इस प्रकार सन् १६३१-३२ के इर्द-गिर्द ही इसका प्रथम प्रचलन हुआ होगा।

जैसा ऊपर कहा गया है रासलीला का सम्बन्ध कृष्ण की लीलाओं के प्रदर्शन से है। आचार्यों और भक्तकवियों ने जो साकार उपासना की दुःखि बजाई उसी को लेकर अन्य भक्तजनों ने एक नाटकीय विधान आरम्भ किया जो 'रासलीला' या 'रास' या 'लीला' के नाम से पीछे से अभिहित हुआ। यही वह लीला है जो उस गीति-नाट्य (Dramatic poetry)

या गीति कथोपकथन की जन्मदात्री है जिस पर आगे चलकर सन् १८५३ में 'सैयद आगा हसन अमानत' ने 'इन्दर सभा' लिखी। यों तो 'इन्दर सभा' और रासलीलाओं के भूमि एक नहीं हैं। उनमें ध्रुव-दूरी का अन्तर है किन्तु इतना निश्चित है कि लीलाओं से 'इन्दर सभा' ने बहुत कुछ लिया है और लीलाएँ ही गीति-नाट्य परम्परा के आदि रूप हैं। बगाल और पूर्वी बिहार की जात्रा (यात्रा) में भी भक्त हृदयों के उद्गार इस नाटकीय रूप में प्रस्फुटित हुए हैं। ये 'जात्राएँ' मगधदेशीय रासलीला ही कही जा सकती हैं। गुजरात के रासधारियों के 'रासड़ा' भी एक प्रकार की रासलीला ही हैं। इनमें स्थानीय अभिनय कला के दर्शन होते हैं। महाराष्ट्र में लोक-रगमच काव्य 'ललित' नाम से मिलता है। इसे भी 'महाराष्ट्र' की रासलीला नाम देना अनुपयुक्त न होगा। दक्षिण में 'कथकली' अभिनय लोक-रगमच की परम्परा में ही रखा जायेगा।

'रासलीला' शैली पर ही भारत भर में 'रामलीला' भी मिलती है। वैसे तो रामायण के चरित्र महाभारतीय चरित्रों से अधिक प्राचीन और लोकप्रिय रहे हैं। पर वे साहित्यिक रचना से पहिले कब लोक-रगमच पर आविर्भूत हुए यह निश्चित रूप से बतलाना कठिन है। परन्तु मध्ययुग से रामचरित्र लोक-रगमच की एक प्रमुख विशेषता रहा है। १८वीं शती के अंत में रामलीला के काशी में प्रदर्शन का जो विवरण प्रिंसेप ने अपने ग्रंथ में दिया है, उससे उत्तरी भारत के लोक-रगमच की तत्कालीन संप्राणता का परिचय मिलता है।^१ कहा जाता है, स्वयं महात्मा तुलसीदास जी ने रामनगर, काशी, में एक 'रामलीला मंडली' स्थापित की थी। रामलीला मंडलियों का अपना विशेष ढंग है। एक ओर अभिनय होता है और पास में वाचक मंडल 'रामचरित्र मानस' को गाकर पाठ करता रहता है। इस प्रकार रामलीला में कायिक एवं वाचिक अभिनय बराबर चलता रहता है।

उपर के वर्णन से इस निर्णय पर पहुँचना समीचीन नहीं है कि लोक-रगमच केवल पौराणिक पुरुषों के जीवन को लेकर चला हो या इसके प्राण्य में धार्मिक विषयों ने स्थान पाया हो अथवा धार्मिक कथा नायकों का मुँह जोया हो। पौराणिक एवं धार्मिक विषयों और आख्यान नायकों के चरित्र के अतिरिक्त लोक-रगमच पर एक तृतीय प्रकार का नाटकीय प्रदर्शन भी होता रहा होगा। इस प्रदर्शन का नाम नकल दे तो अनुचित न होगा। यह वर्तमान साग (भगत)

१ श्री जी पी साधु, आई. सी. एस.—“लोक-रगमच का रूप और विकास” सं० प० २०१०।

या नौटकी^१ का पूर्वरूप या पर्याय है। साग शब्द का सम्बन्ध संस्कृत के किस शब्द से है यह कहना अनिश्चित है किन्तु यह स्वाग का तद्भवरूप ज्ञात होता है। स्वाग का अर्थ होता है भेष भरना, रूप भरना या नकल करना। 'इस प्रदेश में' 'साग भरना' एक लोकोक्ति भी प्रचलित है जिसका अर्थ होता है रूप भरना या रूप बनाना। वास्तव में 'स्वाग' वह रूप बनाना कहलाता है जब प्रयत्न करने पर भी रूप का यथातथ्य आरोपण न हो सके और पात्र में विकृति आ जाये। साग का जो रूप आज हमारे सामने है अथवा पहिले रहा होगा उसके आधार पर यह स्वाग जैसा ही लगता है। साग के लिए एक अन्य शब्द 'सागीत' का व्यवहार भी होता है। इस स्थान पर हम एक कल्पना और कर सकते हैं कि साग और सागीत दोनों 'सगीत' शब्द से घटकर अथवा बढकर बने हैं। क्योंकि 'साग' या 'सागीत' में लोक-सगीत की ही प्रधानता रहती है। अतः साग को 'सगीत' का फूहड़ रूप मान लेने में विशेष बाधा नहीं होनी चाहिए। मनोरजन की यह परम्परा युगों से चली आ रही है।^२ पंजाब और पश्चिमी उत्तर प्रदेश में निहालदे, गोपीचद, हीरराभा, सीला सेठानी, अजना, नल-दमयन्ती, हकीकत राय और रूपवसत आदि की नौटकियों एक दीर्घकाल से लक्ष-लक्ष जनमानस का कठहार रही हैं। आज दिल्ली के आस-पास इन सागों (नौटकियों) का बहुत प्रचार पाया जाता है। यह हरियाने की अपनी अचूठी वस्तु है। परन्तु इन मर्मस्पर्शी प्रेमाख्यानों का प्रचार सारे उत्तर भारत में किसी न किसी रूप में बराबर रहा है। इनमें लोक-रगमचीय अभिनय कौशल, नृत्य-कौशल तथा सगीत-कौशल आदि सभी का प्रदर्शन हो जाता है। यह रगमच बड़ा शक्तिशाली है। इसके साथ विशाल जनसमूह का हर्षोल्लास गुथा हुआ है। इनमें प्रेम-कथाओं के अभिनय के साथ-साथ तत्कालीन सामाजिक चरित्रों और व्यवहारों के ऊपर भी पर्याप्त प्रकाश पडता है। हरियाने के सागों में यह विशेषता बड़ी दूर से दिखलाई पडती है। 'गुजरात' के 'मवई' लोक-नाट्य और बिहार के 'विदेशिया' में भी ये विशेषताएँ अपना स्थान बनाये हुए हैं।

१ नौटकी पंजाब की एक सुन्दरी नायिका थी। उसके जीवन-वृत्त पर लिखा गया स्वाग इतना अधिक सफल हुआ कि बाद में जो और स्वाग भी उस शैली में लिखे गये वे भी नौटकी कहे जाने लगे और यह कथा सभी निकटवर्ती जनपदों में पहुँच गई। २ आचार्य शुक्ल ने ६वीं शताब्दि में सांग का वर्णन दिया है। 'हिन्दी सा' का० इति०' पृष्ठ ८. (सिद्ध कण्ठपा)।

लोक-नाट्य (साग) की प्राचीनता की परख के लिए एक बात और है। औरगजेब के समय मौलाना गनीमत ने साग स्वाग अथवा सागीत' या नकल के अभिनय का व्योरेवार वर्णन दिया है। मौलाना साहब ने अपनी मसनवी नौरगे इश्क' की रचना सन् १६८५ में की थी। मसनवी में कुल २६ पक्तियाँ हैं जिनमें से पहिली-पहिली दस पक्तियाँ इस प्रकार हैं:—

‘बशहरे मशव रसीदा तुरफ़ें जाम आ,
शरर परवाना हा बरगर दे शम आ । २॥
मुक़ल्ला पेशये बातर्जो अन्दाज़,
मुशाविद सीरतांबा नग्मो साज । ४॥
बइल्म रक्स ओ तक़लीद ओस्तादा,
मुराद खातिर इशरते न ज़ादा । ६॥
हम खुश बहेजगा नग्मा परदाज़,
बहरक़ इस्तला हेमा ‘भगत बाज़’ । ८॥
बक्रन्ने खविशतन उस्ताद हरयक,
गहे मर्दों, गहेजन, गहे तिफ़लक । १॥

[आज शहर में आजब किस्म के लोग आये हैं जो एक तरफ़ी अन्दाज (विशेष ढंग) के साथ नकलें करते हैं और नगमोसाज (सगीत) के साथ शोबदे (आश्चर्यजनक खेल) दिखाते हैं। नाच और नकल में ये उस्ताद हैं, खुश आवाज (मीठे स्वरवाले) हैं। हमारे इस्तलाह (भाषा) में इनको ‘भगतबाज’ कहते हैं। [कभी मर्द, कभी औरत, कभी बच्चे की नकल करते हैं] शेष मसनवी का हिन्दी अनुवाद भी डा० सोमनाथ गुप्त के आधार पर हमने यहाँ दिया है। [कभी परेशान बाल सन्यासी बन जाते हैं। कभी मुख्तियार, कभी कश्मीरी का भेष बना लेते हैं और कभी फिरगी (अगरेज) बन जाते हैं, कभी दहकानी (फूहड) औरत और मर्द की नकल करते हैं, कभी दादी मुडाकर गिरा की सूरत नजर आते हैं। कभी मुग़लों की शक्ल बना लेते हैं, कभी गुलाम बन जाते हैं, कभी जच्चा का डुलिया बना लेते हैं जिसका बच्चा दाया की गोद में रोता होता है। कभी देव बन जाते हैं, कभी परी। गरज हर कौम का जलवा दिखाते हैं और हर तरह के इश्वा जमाने से क्रम लेते हैं ।]

मौलाना साहब के कथन से हम इस परिणाम पर पहुँचते हैं कि १७वीं शती के मध्य में ‘जुतोल्खास’ का यह साधन विद्यमान था और उसकी परम्परा

१. डा० सोमनाथ गुप्त ‘हिन्दी नाटक साहित्य का इतिहास’ पृष्ठ १६ ।

अवश्य पुरानी रही होगी। मसनवी से यह स्पष्ट सूचना मिलती है कि ये 'भगतबाज' आज की नौटकी-मडलियों अथवा स्वाग-मडलियों की भांति अपनी कला का प्रदर्शन एक स्थान से दूसरे स्थान पर करते फिरते थे।

उपरोक्त वर्णन से हम इस निष्कर्ष पर पहुँचते हैं कि लोक-रगमच का एक रूप १६वीं शती के आरम्भ में (महाप्रभु वल्लभाचार्य के काल में) रासलीला और रामलीला के रूप में प्रकट हुआ और दूसरा रूप नौटकी, स्वाग, भगत, सागीत अथवा नकल का रहा जो १७वीं शती के मध्य में जनता में अच्छी तरह प्रचलित रहा। नौटकी के रूप में नाटक का ही विकृत (नवनाटक)^१ या ग्रामीण रूप देखने को मिलता है। इस काल में लोक-रगमच का विकास इन्हीं दो रूपों में अपनी परिमित सीमा बाधकर हुआ है। उसके सुक्त प्रवाह और उत्थान के लिए उचित क्षेत्र और प्रोत्साहन प्राप्त न हो सका।

इस क्रम में कठपुतली नृत्य पर भी दृष्टि जाती है। कठपुतली अवश्य ही अति प्राचीन काल से रगमच का एक महत्वपूर्ण अंग रही है। वात्स्यायन ने ६४ कलाओं में काष्ठपुतलिकाओं के निर्माण को लिया है। आगे चलकर साहित्यिक नाटकों में जो सूत्रधार शब्द आता है। संभवतः वह कठपुतलियों को सूत्र द्वारा नचानेवाले अथवा कठपुतलियों को डोरियों को धारण करने वाले व्यक्ति के नाम से ही लिया गया है। आजकल राजस्थान ही उत्तर भारत में कठपुतली नचानेवालों का केन्द्र है। कठपुतली नृत्य में सुगल कलात्मक राजपूत वीरों की जीवन-कथाओं की भाँकिया देखने को मिलती हैं। मनोरञ्जन का यह साधन दुर्दिन के चक्र में पड़ा पुकार रहा है।

प० राधेश्याम के खेलों की धूम भी लोक-नाट्य के रूप में बरसों चली। इनके खेलों में रगमच का कोलाहल था। इनके खेल घटना-प्रधान, मनसनी पैदा करने वाले, भङ्कीले और बनावटी होते थे पर उनमें शिक्षा की पुट अवश्य रहती थी। गजलों की उर्दू में संस्कृत का छौक लगाकर एक नई ज्ञान तैयार की गई थी जो पीछे राधेश्यामी तर्ज ही बन गई।

ख हरियानी सागीत

हरियानी सागीत परम्परा पर विचार करने से पूर्व हमें निकटवर्ती जनपदों के स्वागों पर विचार कर लेना चाहिए। नकल की यह शैली उत्तर भारत में

१. डा० दीनदयाल गुप्त जी का सुझाव है कि नौटकी शब्द नवनाटक का अपभ्रंश रूप है। लोकमच का साग नवनाटक ही रहा होगा।

सुदूर तक व्याप्त है। ब्रज में स्वाग के गायकी की दृष्टि से दो प्रमुख स्कूल (परम्पराएँ) हैं—आगरा का और हाथरस का। आगरा की गायकी (तर्ज) और मच दोनों ही यद्यपि हाथरस से प्राचीन और आकर्षक हैं तथापि वहाँ इसे व्यावसायिक रूप में कदापि ग्रहण नहीं किया, जब कि हाथरस के कलाकारों ने स्वाग को अपने ढंग से विकसित किया और उसमें नये छंद, नई रंगते और नया रूप देकर उसे व्यवसायिक बना दिया। इस प्रकार ब्रज में स्वागों की लोक-प्रियता खूब बढ़ी और उनका विकास भी हुआ। परन्तु ब्रज के स्वागों को हरियाने की नौटकी की अमिट देन है। 'नौटकी' सुन्दरी के जीवन-वृत्त को लेकर लिखा गया स्वाग बड़ा सफल रहा और लोगों को बहुत पसन्द आया। बाद में उस शैली पर लिखे गए साग भी नौटकी कहलाए जिनका इर्द-गिर्द के इलाके में विशेषकर ब्रज में अच्छा प्रचार बढ़ा। तत्पश्चात् पंजाब हीरराभा, गुरु गूगा और निहालदे के सागीत भी निकटवर्ती जनपदों में व्याप्त हो गए, परन्तु हमने जिस नौटकी के कथानक से स्वाग-शैली का उद्गम माना है। वह स्वाग दुर्भाग्य से आज उपलब्ध नहीं है, अन्यथा उसके स्वागों के आरम्भ, विकास, भाषा और शैली के अध्ययन की विशद एवं महत्वपूर्ण सामग्री उपलब्ध हो जाती। फिर भी इस ओर हमें प्रसिद्ध अग्रज विद्वान सर आर० सी० टेम्पल का कृतज्ञ होना चाहिए। उन्होंने अब से ७५ वर्ष पूर्व सन् १८८५ ई० में 'दि लीजैडस् आब दि पंजाब' के तीन प्रसिद्ध ग्रन्थ देकर इस ओर महान कार्य किया है। इन ग्रन्थों में सर टेम्पल ने ५८ लीजैडस्, किस्से व गीत आदि का सकलन किया है। पर उन सागों में और आज के सागों से पर्याप्त अन्तर है और यह अन्तर संगीत, शिल्प, शैली भाव व भाषा प्रत्येक दिशा में है।

इसी प्रकार के साग (तमाशे) अलीबख्श के थे जिनका प्रचार हरियाने के दक्षिण व पूर्वी भाग में कई दशाब्द तक रहा है। इनके सागों की भाषा सर टेम्पल द्वारा सकलित सागों जैसी है।

१ अलीबख्श की भाषा का नमूना—'तमाशा फिसाना आजइब' पृष्ठ ६७ पर।

रागनी—लोगो लुट गई री हम बेरनया।

बेरनया री हम बेरनया।

लोगो लुट गई री हम बेरनया ॥

आज सुहाग हमारे री उनरे हिलकन लागी मेरी छुतिया

कोन छुतिया है री प्रिया वर्षन लागी है अखिया।

लोगो लुट गई री हम बेरनया ॥

अलीबक्श^१ के प्रमुख खेलों के नाम ये हैं—तमाशा राजा नल, तमाशा फिसाना अजाइब, तमाशा पद्मावत और तमाशा कृष्ण-लीला आदि । आज साग के रूप रग, गायकी (तर्ज) व मचीय विकास में भी पर्याप्त परिवर्तन है जिसका प्रमुख श्रेय प० दीपचंद जी को है और इनके प्रताप से हरियानी साग में पुनर्जीवन का संचार हो गया है । इसी पुनर्जीवन काल के इतिहास को हम आगे की पक्तियों में देखने का प्रयत्न करेंगे ।

हरियाने का जनोल्लास साग^२ के द्वारा प्रस्फुटित होता है । लम्बा 'कथागीत' इस साग का प्राण है और यह एक नाटकीय रूप में होकर चलता है । वस्तुतः साग हरियाने का ग्रामीण कौमी नाटक है^३ जिसमें प्रेम और यौवन आखमिचौनी खेलते नजर आते हैं । सागी का गीत प्रेम और यौवन से ऊपर नहीं उठता, मानो उसके लिए गाने योग्य केवल यही सूत्र शेष रहा हो । त्रिवेलो एव रागनी का एक-एक शब्द शृंगार और वीर-रस के ताने-बाने से बुना होता है और श्रोताओं पर एक विशेष प्रभाव छोड़ता जाता है । हरियाने के लोक मानस को आज रस की जो परिवृत्ति प० दीपचंद, सरूपचंद, प० लक्ष्मीचंद, प० मागेराम और घनपत आदि के सागों से प्राप्त होती है वह इस प्रदेश के शिक्षित, अशिक्षित, हाली और पाली (ग्वाले) से छिपी नहीं है । सागियों द्वारा प्रस्तुत धार्मिक, पौराणिक, ऐतिहासिक एव प्रेम मूलक इन कथाओं में स्थानीय जनता रामायण से भी अधिक रस

१ तमाशा फिसना अजाइब में अलीबक्श ने अपना परिचय देते हुए कहा है —

दोहा—राजपूत हूँ टीकावत मेरा अलीबक्श है नाम ।

नगर मुडावर सबस बसियो है मेरा निज धाम ॥

तोड—रेवाड़ी बना रहे गुलजार । तमाशा किया बीच बजार ।

२. साग का एक नाम 'सोरठ' भी है । संभवत 'सोरठ राग' जो आधीरात को गाया जाता है, उसके आधार पर इसे मिला हो । साग प्रायः रात्रि में होते हैं और रात-रात भर होते रहते हैं । एक उक्ति प्रचलित मिलती है —

भजन पसदों में गाओ, अर सोरठ गाओ आधीरात ।

आल्हा पवारा उस दिन गाओ, जिस दिन भारी हो बरसात ॥

इस उक्ति के ऊपर की कल्पना की पुष्टि हो जाती है । एक दूसरा अनुमान यह लगाया जाता है कि साग में सुन्दरी स्त्री सोरठ का वर्णन होता है— अतः सोरठ सुन्दरी के नाम पर इसे यह संज्ञा मिली हो ।

३. साग की दो शैलियाँ प्रसिद्ध हैं—एक हाथरस की और दूसरी रोहतक की । हमारा आलोच्य विषय हरियानी (रोहतकी) साग है ।

लेती है। वास्तव में, ये रससिद्ध सागी अपने छोटे से साजवाज और अल्प उपकरणों के द्वारा रस के ऐसे उत्सव बहाते हैं कि श्रोतृवृत्त अपनी अवस्था को भूलकर उसमें गोते खाने लगता है। ऐसा साधारणीकरण साहित्यिक नाटकों में कम ही स्थानों पर देखने को मिलता है। सागी का अर र र का खिंचा हुआ स्वर श्रोताओं को भूम झुका देता है।

१. सागीत (साग) का शिल्प विधान

साग नाटक या रूपक का वह प्रकार है जिसमें पद्य की प्रधानता होती है। इसे इंग्लिश में Metrical Play या गीति नाट्य कहते हैं। इन रचनाओं को नाटक की अपेक्षा नाटकीय काव्य (Dramatic Poetry) कहा जाये तो असंगत न होगा। इनमें कथोपकथन पद्यमय होता है, केवल बीच-बीच में उन पद्यों में गद्य की थोकलिया लगा दी जाती हैं। इन गद्य-खंडों को वार्ता नाम से अभिहित किया जाता है। ये गद्य वार्ताएँ बड़ी महत्वपूर्ण होती हैं। इनसे कई लाभ होते हैं :—(क) कथा को एक विशेष मोड़ देने में ये बड़ी सहायक होती हैं, (ख)—चरित्र नायक के प्रच्छन्न गुण जो गीत की पकड़ से बाहर पड़ गये होते हैं वार्ता द्वारा श्रोताओं तक पहुँच जाते हैं। (ग) कथा की रोचकता बनी रहती है। गीत प्रवाह में बहती श्रोता-मंडली वार्ता-तन्तुओं को पकड़कर कथा तट पर आ जाती है। यह वह अवलोक है जो कथा-श्रवण की बुझुद्धा जागृत कर देता है। वास्तव में यह गद्य-पद्य मिश्रण ही साग का प्राण है। साग में गीत, राग और रागणी हृदय की बात कहती है। गद्य-वार्ता द्वारा इतिवृत्त की कड़ियों को जोड़ दिया जाता है। यहाँ एक उदाहरण देना समीचीन होगा :—

‘ढोलामारू’ हरियाने की एक प्रसिद्ध लोक-कथा है।

एक बार नरवरगढ़ के राजा नल ने विंगलगढ़ के राजा बुद्धसिंह के साथ चौसर (चौपड़) खेली थी। उसी समय यह निश्चय हुआ कि दोनों रानियों के गर्भ से उत्पन्न होनेवाली सतान लड़की और लड़के का आपस में विवाह कर देंगे। समय आने पर बुद्धसिंह के मखण (मारू) पैदा हुई और राजा नल के ढोल कंवर। प्रतिज्ञानुसार इनका पलड़े में बैठा कर विवाह कर दिया,

१. शास्त्रीय नाटको का भी एक प्रकार ‘गीति-नाट्य’ है। अभिनव गुप्त ने ‘अभिनव भारती’ के चौथे अध्याय में गद्य-गद्य मिश्रित नाटको के अतिरिक्त ‘रागकाव्य’ का भी उल्लेख किया है। ‘राघव विजय’ और ‘मारीच वध’ नाम के ‘राग-काव्य’ ये। ये प्राचीन राग-काव्य ही आजकल की भाषा में गीति-नाट्य कह जाते हैं।

परन्तु ढोल को एक श्राप था कि उसके ऊपर द्वार गिरेगा । इसके पश्चात् राजा नल ने ढोल कवर का विवाह रेवती (रेवा) के साथ कर दिया । उधर पिंगलगढ़ में मखण युवती हो गई । उसने वस्तुस्थिति अपनी माता से समझ ली और राजा नल के यहाँ ढोल कवर के पास तोता दूत बनाकर भेजा । तोता रेवा रानी के हाथ पड़ गया और मखण का सदेस ढोला तक नहीं पहुँचा ।

सागीतकार इस वृत्त को राग-रागिनियों में कहता है । कथा बढ़ती चलती है । जब राजा ढोल से कोई सूचना नहीं मिलती तो मखण नरवरगढ़ के बणजारे के हाथ अपनी साड़ी पर सब हाल लिख के भेजा देती है । बणजारा उस साड़ी को ढोलकवर को दे देता है । इस कथा को 'सागीत ढोला मारू' में इस प्रकार कहा गया है '—

जवाब रेवा का

पास रहो हीरामन सूवा जो चाहे मेवा खावो ।
कमी नहीं है किसी बात की लीजो तुम जी में चाहो ॥
सोने चोच ऋढाऊ तेरी मन में मत्त ना घबरावो ।
मैना पास रहेगी तेरे और कहीं मत ना जावो ॥

जवाब कवि का

तोते को समझाय कै दिया पीजरे डाल ।
यो भगड़ा होता रहा आगे का सुणो हवाल ॥

वार्ता

भाइयो ! पिंगलगढ़ में बणजारा बाग में आसरम के लिए ठहर गया था तो मखण को मालूम हुआ कि ये बणजारा नरवरगढ़ का है और नरवरगढ़ ही जागा तो भाइयो मखण अपनी साड़ी पर सब हाल लिख कै दे देती है और बणजारा नरवरगढ़ में आकै ढोलकवर को देता है । जरा गौर से सुणो । वार्ता का अंतिम वाक्य वास्तव में श्रोताओं में जागृति उत्पन्न कर देता है ।

जवाब बणजारै का

बणजारै ने आप का टांडा लिया उठाय ।
मजल-मजल चल दिया गया नरवरगढ़ में आय ॥

काफिया

बणजारै नै टांडा गेर दिया वो नरवरगढ़ में आकै ।
जब चाल पड़ा बणजारा मखण की वस्तु ठाकै ।
उस ढोलकवर ने दे दी भाइयो बीच कचेड़ी जाकै ॥

इसी प्रकार आगे ढोल पिंगलगढ़ चलने की तैयार होता है । वह ऊटों से सहायता चाहत है ।

जवाब ढोला का

मनै पिगल्लगढ पहुँचा दो दरस करा दो प्यारी का ।
जा कै दरसन कर लूगा, घूट सबर कैसी भरलूगा ॥
मैं बण के मिरग चरलूगा, मजा त्यू केसर क्यारी का ।

वार्ता

हे भाइयो ! जो बड़े मोटे ताजे करीया (ऊट) थे सो सब इकार कर गये मगर एक बोदा सा करीया पड़ा रहे था वो राजा से क्या कहता है जरा सुणो :—

जवाब करला का

धीरज मन मे धारिचे मत कर सोच बिचार ।
पिगल से भी मैं परै पहुँचा दूगा यार ॥
तनै पिगल पहुँचा दूं मन में सोच करै मत भारी रै ।

२ हरियानी सागीत और हिन्दी नाटक मे अन्तर

साग के विधान को समझने के लिए नाटक से अन्तर समझ लेना भी आवश्यकिय है । साग मे सस्कृत नाटक की एक दो वस्तुये जीवित हैं । शेष साग की सादगी मे दब गई हैं । साग मे नान्दीपाठ के स्थान पर ईश प्रार्थना, शारदा वदन तथा शिवस्तुति रहती है । सागी अपनी गुरु परम्परा का वर्णन भी निश्चित रूप से करते हैं । इसके पश्चात् वार्ता द्वारा वस्तु का वर्णन कर दिया जाता है । 'सागीत ढोला मारू' मे रूपचद सागी निम्नलिखित शब्दों मे साग को आरम्भ करता है .—

निरगुण आतम ब्रह्म सै हो ख्याल पिगल छंद का ।

मानसिह है दादा गुरु मिट्ठनलाल सतगुरु रूपचंद का ॥

[आत्मा ही निर्गुण ब्रह्म है तथा पिगल एव छंद शास्त्र का ज्ञान गुरु के बिना नहीं होता । रूपचद के सद्गुरु मिट्ठनलाल और दाद गुरु मानसिह हैं ।] एक दूसरा उदाहरण .—

“ओम् नाम सबसे बड़ा इससे बड़ा ना कोय ।

जो इसका सुमरण करे तो शुद्ध आत्मा होय ॥”

भेंट

वे सुमर लिए भगवान ।

रूपचद सतगुरु मिले मैंने जिनते पा लिया ज्ञान ॥

आसि भवानी बास कर मेरे घट के परदे खोल ।

रसना पर बासा करो माई शुद्ध शब्द मुख बोल ॥

यहाँ पर सागीतकार ईश्वर, पार्वती, सरस्वती और गुरु की वन्दना करके आगे बढ़ता है^१। किसी-किसी सागीत में 'भरत वाक्य' की भाँति आशी, उपदेश आदि वाक्य भी मिलते हैं। 'सागीत लाखा बण्जारा' में प० कुन्दन लाल जोषायचा निवासी द्वारा प्रयुक्त भरत वाक्य दर्शनीय है।—

नहीं साच को आच हो यत्न करो चाहे क्रोड ।

अटल छत्र जै बोलते ब्राह्मण कुन्दन गौड ॥

साहित्यिक नाटकों की अन्य भूलभुलैया—अक्र, अक्रावतार, विष्कम्भक आदि इन सागीतों में देखने को नहीं मिलतीं।

साग को जमाने के लिए साज-सज्जा युक्त किसी रगमच की आवश्यकता नहीं होती। यह तो खुले चौड़े में तख्त बिछाकर बिना किसी छिपाव दुराव के अपेक्षित पात्रों के द्वारा खेल लिया जाता है। कभी-कभी कोई साग मडली यथासमय और यथास्थान ज्वनिका आदि का भी प्रबन्ध कर लेती हैं, परन्तु लोक-नाट्य के लिए इसकी अनिवार्यता नहीं है। अपनी छोटी सी स्टेज पर ही सब अभिनेता—पुरुष-स्त्री—बैठे रहते हैं। प्रवेश, प्रस्थान सवाद, गाना, नाचना आदि सब रगमच पर दर्शकों के सामने खुले मैदान में होता रहता है। जिसकी बारी आई उसने उठकर अपना पाठ अदा कर दिया। जनाना पाठ जनाने वेष में पुरुष ही निष्पन्न करते हैं।

विषय की दृष्टि से यदि 'सागीत' पर विचार करे तो इनमें धार्मिक, पौराणिक एवं ऐतिहासिक आख्यानों से लेकर तिलस्मी ऐथारी और आधुनिक सस्ते घृणित, छिछले रसाभास मूलक प्रेम व्यापारों तक का वर्णन देखने को मिलेगा। एक ओर, पुण्य श्लोक राजा नल के पावन चरित्र का वर्णन है अथवा गोपीचद भरथरी (भट्टहरि) की अनन्य त्यागवृत्ति^२ के दर्शन होते हैं तथा पूरनमल के उदात्त एवं अलौकिक शिष्टाचार की उद्भावना है तो दूसरी ओर "ताकू तोड़ और बाली फोड़" और 'लीलोचमन' के नग्न

१. 'सागीत मस्ताना पलटनिया (फौजी) — चौ० चन्दनसिंह ।

२. स्वाग राजा गोपीचद .—

चौबोला—लखे बदन में तीर, ये मैं माता ने समझाया ।

कंचन काया जली पिता की, ये दिष्टात बताया ॥

अगम निगम का ज्ञान सुना के, तखतराज छुटवाया ।

ए गुरुदेव ! करो किरिया, मैं जोग लोन को आया ॥

अशिष्ट एव अधन्य अश्लील प्रेमालापों का चित्रण है। ऐसे सागों में गाँवों का वह आरण्यक निश्छल वातावरण जो अपनी पावनता एव निरीहता के लिए प्रसिद्ध है बड़ा निम्न, धिनोना और गहिंत (निंद्य) चित्रित किया गया है। यहाँ इतना और देख लेना चाहिए कि साग की परम्परा के आदि में उनकी यह दशा नहीं थी। यह तो आज की 'नई रोशनी' का परिणाम है और उसी हीन मनोवृत्ति के परितोष के लिए इन सागियों की प्रतिभा प्रभा अवाञ्छनीय दिशा में पदार्पण करने लगी है। आशिक माशूकों के बेढगे वर्णन और विलासप्रियता की भूड़ी भावना ने कविता-कामिनी के कलित कलेवर को कलुषित कर दिया है।

इस दृष्टि से जब इन सागों पर दृष्टिपात करते हैं। तो यही प्रतीत होता है कि आरम्भ के कुछ सागों को—पुरजन पुरजनी (प० लक्ष्मीकृत), हरिश्चन्द्र (प० सरूपचन्द्र कृत) तथा सीला सेठानी (प० नेतराम कृत) आदि को—छोड़ कर जिनमें जीवन के उदात्त एव विशुद्ध पक्ष की भाँकी मिलती है प्रायः सभी साग नग्न शृंगार की मजूषाएँ हैं। इतना खुला शृंगारिक एवं विलासितामय वर्णन इनमें होने लगा है कि लज्जा भी लजा जाती है। इसका बड़ा अस्वस्थ प्रभाव अबोध बाल-बलिकाओं पर पड़ता है। कई स्थानों पर नव-युवतियाँ इन सागियों की बाकी अदा पर फिदा होकर अपने घरबार को छोड़ गई हैं। यह सागों की इस विलासिता का ही परिणाम है। यहाँ पर कतिपय नाटककार या सागीतकार यह आपत्ति उठावेंगे कि बिना शृंगार रस की पुट दिये नाटक अथवा साग सरस एव आकर्षक बनाये ही नहीं जा सकते। बात कुछ सीमा तक ठीक भी है और यह बात भी सत्य है कि शृंगार सर्व-प्रिय रस है किन्तु औचित्य इसे और भी आकर्षक एव सद्दय सवैष बनाने देगा क्योंकि सयम में एक विलक्षण शक्ति होती है।

१. (क) सागीत लीलोचमन (धनपत कृत) —

चन्द्रमा सी शान हूर की सबक बीच खडा देखी ।
मध जोबन की ठीक जलें न्युं उठती फूलफुडी देखी
मुरगाई की ढाल चाल के पाव धरे थी डट-डट के
नैन कटार जुलम इशारा हूर करे थी हट-हट के ।

(ख) सागीत लीलोचमन (राम किसन व्यास कृत) :—

सुख खैबल आली गोरी नीचै नै नजर करै
तू जमीदार की छोरी, तेरी मटकै पोरी-पोरी कट खाना त्योर तेरै
तेरी दे पुतली काली छोरों पे मार करै रे

ग हरियानी सांगीत का इतिहास

किसी साहित्य का इतिहास प्रधानतया दो प्रकार से लिखा जाता है। एक कालक्रम की दृष्टि से, दूसरे विषय की दृष्टि से। आजकल कालक्रम से इतिहास लिखने की प्रथा ही विशेष प्रचलित है और है भी वह वैज्ञानिक। इस परम्परा के अनुसार आलोच्य साहित्य के उदय, विकास आदि के मील चिह्नों की खोज की जाती है और उसका अध्ययन किया जाता है। इतिहास की एक शैली का उदाहरण प० रामचन्द्र जी शुक्ल का 'हिन्दी साहित्य का इतिहास' है। दूसरी शैली विषय-क्रम से इतिहास लिखने की है। इसमें साहित्य के विभिन्न अंगों जैसे पद्य, गद्य और रूपक, रीति एवं अलंकार आदि का क्रमबद्ध इतिहास होता है। महापंडित कोथ के द्वारा लिखा गया 'संस्कृत साहित्य का इतिहास' इसका सुन्दर उदाहरण है। हिन्दी में डा० हरदेव बाहरी का "हिन्दी काव्य शैली का विकास" इस दिशा की अच्छी पुस्तक है। विशिष्ट कवियों या लेखकों के नाम से आलोच्य साहित्य को बाटकर अध्ययन करने की एक नूतन प्रथा भी प्रचार पा रही है। हडसन का "अंग्रेजी साहित्य का सन्निप्त इतिहास" इस शैली से लिखी वस्तु है। इस प्रणाली में कवियों के नामों पर युग निर्धारित किये जाते हैं। यथा 'एज आब शैक्सपीयर, मिल्टन युग, टेनिसन युग आदि।

साग साहित्य का इतिहास प्रस्तुत करने में हम प्रथम शैली का अनुगमन नहीं कर सकते क्योंकि लोक-रगमच का इतिहास टोलते समय हमें सांग, स्वाग या नौटकी की बन्म-तथिया नहीं मिल सकी हैं। अतः समय के निश्चय के अभाव में किस प्रकार काल विभाजन किया जाये, समझ में आनेवाली बात नहीं है। दूसरी प्रणाली विषय के एक होने के कारण कार्य में नहीं लाई जा सकती। यह शैली तभी संभव है यदि आलोच्य विषय में कई शैलियां गद्य, पद्य, नाटक आदि हों। यहाँ केवल नाटक ही एक मात्र विषय है। तीसरी प्रणाली अवश्य ही हमें सहायक सिद्ध होगी।

हरियानी साग का इतिहास खोजते समय प० दीपचन्द ऐसे सागी हैं जिन्हें हम युग प्रवर्तक के नाम से पुकार सकते हैं। इनके द्वारा सागों में एक नया मोड़ आया, एक नई दिशा मिली और इस साहित्य ने एक नई करवट बदली। अतः प० दीपचन्द को हम साग साहित्य के इतिहास का मध्यविन्दु मानेंगे और उनके नाम पर युग स्थापित करेंगे। इस प्रकार समस्त हरियानी साहित्य को तीन भागों में बाटा जा सकता है :—

१. पूर्व दीपचन्द युग

२ दीपचन्द युग

३ उत्तर दीपचन्द युग ।

एक दूसरी रीति यह भी हो सकती है कि हम समस्त उपलब्ध साग साहित्य को उसकी अवस्थाओं में बाट ले । अवस्था विशेष में जो प्रवृत्ति विशेष रही है उसी के अनुसार उस सामग्री को एक अवस्था का नाम दे । दूसरी अवस्था को दूसरा नाम दिया जाये । इस प्रकार हमारे विभाजन की रूप-रेखा यह होगी :—

१ प्रथमावस्था

२ द्वितीयावस्था

३ तृतीयावस्था (अंतिमावस्था) ।

पीछे हमने देखा है कि लोक-रगमच के आदि युग में इसके दो रूप थे । एक कीर्तन का रूप और दूसरा नौटकी का रूप । कीर्तन का रूप ही आगे चलकर रासलीला के रूप में प्रतिष्ठित हुआ । उसी से कुछ प्रवृत्ति साग ने ली । यह बात पीछे कही जा चुकी है । परन्तु हरियाने के सागों के इतिहास पर विचार करते समय इस प्रदेश में व्याप्त भजनीक मडलियों के स्वरूप को भी देख लेना होगा । विशेष अध्ययन इस बात का साक्षी है कि हरियाना का सागीत अपने आदि रूप में भजनीक मडली का ऋणी है । हरियाने के आधुनिक सागों के प्रतिष्ठापक प० दीपचन्द से पहिले जो दो सागी—रामलाल खटीक (सौनीपत) और प० नेताराम (अस्मापला निवासी) हुए हैं वे आदि में भजनीक थे और पश्चात् को सागी बने । उनके पास वाद्य-यन्त्र—सारंगी (एक तारा) ढोलक और खरताल होती थीं । खड़े-खड़े गाते थे । भजनीकों का स्वरूप था ।

पण्डित नेतराम जी जटाधारी, बड़े भजनानदी और कथावाचक थे । उनके विषय में यह बात कही जाती है कि वे किसी गाव में भगवद् कथा कहा करते थे । अनेक लोग कथा सुनने आते थे । उन्हीं दिनों उस ग्राम में एक प० किशनलाल (रेवड़ी, मेरठ जिला, उत्तर प्रदेश निवासी) सागी आया और उसने अपने साग का प्रदर्शन किया । साग का जनता पर ऐसा जादू चढा कि कथा में कतिपय वृद्ध भक्तों के अतिरिक्त कोई न आता । दक्षिणा के लिये पड़े गये । इस घटना से पण्डित जी को बड़ी खिन्नता हुई और वे बड़े निराश हुए । बस, उन्होंने कथा को अंतिम प्रणाम किया और अपनी प्रतिभा प्रभा को सागदेवी की भेंट कर दिया । इस प्रकार उनकी साग सुलभ प्रतिभा का उन्मेष हुआ । 'सीला सेठानी' के सोरठ (साग) का प्रथम सफल

अभिनय उन्होंने किया । यह साग उस समय के अभिनीत सागो से, जो अशतः भजन होते थे और अशतः साग, अपेक्षाकृत उच्च कोटि का रहा था ।

इसके पीछे, प० दीपचद (सेरी खाडा निवासी) का प्रतिभा प्रभाकर साग गगन में छा गया और उडगण अस्त हो गये । प० दीपचद के मद गभीर स्वर को जिन्होंने सुना है वे आज भी उनका प्रभाव शिरसा स्वीकार करते हैं । 'प्यासे की प्यास' का रोमाचकारी वर्णन निम्न पक्तियों में हुआ है :—

डुक सा नीर पिला दे और घाल मेरे बट्टे मे,
अरे तू भले घरा की दीकलै, तनै जनम लिया टोट्टे में,
तू मेरी साथ होल्ले रै, दाम्मण मंडवा द्यूं घोट्टे मे ।
डुक सा नीर पिला दे और घाल मेरे बट्टे मे ।

दीपचद के साग योरोपीय प्रथम महायुद्ध के समय अपने यौवन पर थे । उन दिनों दीपचद हरियाने का प्रमुख गायक था । वास्तव में उसके कठ में बैठकर राग बड़ा प्रभावशाली बन जाता था ।

दीपचद के गीत का प्रभाव अचूक होता था । कथन की इसी प्रभावोत्पादकता को स्वीकार करके भारत सरकार ने उसे भरती के कार्य में ले लिया था । हरियाने के जाटों ने जो बड़े निडर और निर्भीक हैं और सदा बागी रहे हैं, सेना में भरती होना नहीं चाहा । परन्तु सरकार को हरियाना प्रदेश जैसे बहादुर वीर सैनिकों की आवश्यकता थी । उन्हें किस प्रकार भरती के लिए प्रोत्साहित किया जाये यही समस्या थी । उसी बात का बीड़ा प० दीपचद ने उठाया । मनुस्मृति साक्षी है कि यहाँ की जनता सदा से सेना के हरावल्लों (अग्रभाग) में रहती रही है^१ । हरियाने के जाटों की निर्भीकता एक उचित में ईश प्रकार आकर बैठी है :—

“आप्पी बोया आप ही खात हैं, नाही दे किसी को दाया ।
बागड देस मत जाणियो या सै देस हरियाणा ।”

१. कुरुक्षेत्रारच मत्स्याश्च पचालान् शूरसेनजान् ।

दीर्घांल्लघूश्चैव नरानग्रानीकेषु योजयते ॥

मनुस्मृति अ० ७ श्लोक १६३

कुरुक्षेत्र, मत्स्यदेश, पचालदेश तथा शूरसेन देश के विपुलकाय और कुर्तीले सैनिकों को भीषण आक्रमण करने के कारण सेना के अग्रभाग में रखना चाहिए ।

परन्तु पं० दीपचन्द के रागबद्ध कथन की प्रभावोत्पादकता के प्रभाव में वे ही बागी जाट मन्त्र-मुग्ध मधुमक्षिकाओं की सहश घड़ाघड़ फौज में भरती होने लगे। उन पर उसके गाने का बड़ा असर हुआ। यदि यह कहा जाये कि दीपचन्द के गाने हरियाने में 'बिगुल' का काम करते थे तो अत्युक्ति न होगी। दीपचन्द को इस महान् कार्य के लिए लाखों रुपया इनाम मिला और रायसाहब की उपाधि भी मिली। रगरूटी के लिए गाये गये गाने आज भी हरियाणों की जनता को याद हैं :—

भरती होलै रै थारे बाहर खड़े रगरूट,
इया इसा रखते मध्यम बाया,
मिलता फट्या पुराणा, उवा मिलते हैं फुलबूट,
भरती होलै रै थारे..... 'रगरूट'।

फुलबूट ही नहीं बिस्कुट का भी बड़ा भारी प्रलोभन प्रस्तुत किया गया है। यहाँ 'रगरूट' किसी जाति विशेष के युवक के लिए नहीं प्रयुक्त हुआ है। सभी युवक इसके सबोध्य हैं।

दीपचन्द युग से आगे बढ़ने से पूर्व यह अनुपयुक्त न होगा कि पाठक इस युग की साग विषयक प्रगति का सिंहावलोकन कर लें। इस युग में सागीय-रगमन्त्र के साधनों में पर्याप्त परिवर्तन हुआ है। जो अभी तक खड़े होकर, इकतारा और खरताल से ही काम लेते थे इस दौर में एक चौकी और मूढ़ा लेकर बैठते थे। नायक मूढ़ा पर और शेष सब नीचे। राणी और बादी दोनों नचनेवाली होती थीं। साज के क्षेत्र में एकतारे के स्थान में सारगी का प्रयोग बढ़ा। खरताल ज्यों की त्यों रही। इसके अतिरिक्त ढोलक और नक्कारा भी सम्मिलित हो गया। साग इस दौर में अपने वास्तविक रूप में उपस्थित हो गया। प्रभावकारिता के लिए स्त्री और पुरुष का अभिनय होने लगा। साग अब पक्की नकल या स्वाग बन गया। दीपचन्द दौर के मुख्य-मुख्य सांगीय हुए हैं —

१. हरदेवा स्वामी	गाव गोरड़
२. बाजेनाई (भगत)	” ससाणा
३. प्रभु	” आसन
४. भूत	” भैंसरू ब्राह्मणान्
५. हुकमचन्द	” किसमिनाना (जिला करनाल)
६. लखमीचन्द	” जाँटी ।

ये सभी सांगीय दीपचन्द दौर के कहे जाते हैं परन्तु इनमें पं० लखमीचन्द

बड़े प्रतिभा सम्पन्न गायक हुए हैं। कहा जाता है वे भी महात्मा कबीर की तरह "मसी कागद छूवो नहिं, कलम गही नहीं हाथ।" वाली कोटि के थे। परन्तु उनकी प्रतिभा का प्रस्फुरण जब होता था जब कि वह शारदा का ध्यान कर दत्तावधान होकर बैठते। लखमीचंद बड़े ज्ञानी और वेदान्ती पंडित थे। उनकी रागणी जो ज्ञानपूर्ण हैं वेदान्त के उत्कृष्ट नमूने हैं।

रागिणी हरियाने की अपनी निराली विभूति है। इसका उद्गम अज्ञात है। पर इसके वर्तमान रूप का पर्याप्त श्रेय प० लखमीचंद जी को है। बहुतों का कथन है कि प० लखमी का दिव्य कठ ही इस राग का जन्मदाता है। परन्तु यह तो सत्य है कि रागणी के नाम के साथ ही प० लखमीचंद की स्मृति हो अवश्य आती है।

घ. हरियानी सागीत मे सूफी प्रभाव

प० लखमीचंद जी ने इस क्षेत्र मे एक नई दिशा दी। उन्होंने साग को जो अभी पौराणिक एव धार्मिक आख्यानों पर आधारित था, एक उन्मुक्त क्षेत्र मे ला खड़ा किया। जीवन के साथ उसका सम्बन्ध स्थापित कर दिया। प्रेम और यौवन जो ग्रामीण जीवन की दो विभूतियाँ हैं उनका अच्छा सयोग साग में देखने को मिला। इस दौर के कई सागों मे सूफी काव्य-धारा की प्रवृत्ति मिलती है। स्वप्न मे किसी सुन्दरी के दर्शन हो जाने पर उसकी प्राप्ति के प्रयत्न, नाना कष्ट और अत मे सच्चे प्रेम की पूर्ति की सुखद अवतारणा इनका विषय है। इस प्रकार का एक साग हमारे सामने है। वह दुलीचंदकृत 'सच्चा माशूक' है। लेखक दुलीचंद गुब मानसिंह का शिष्य है। इसमे एक सुन्दर प्रेम कथा का वर्णन आया है जिसका सक्षेप नीचे दिया जाता है :—

वार्ता

सज्जन पुरुषों को मालूम हो कि श्याम नगर में राजा मुकट राज की लड़की चन्दकोर क्वारी थी और इधर कमलीपुर के बीच मे राजा धर्मजीत का लडका बलवीर सिंह था। एक दिन बलवीर सिंह ने सुपना देखा तो उस सुपने मे उसे चन्दकोर का ख्याल आया कि तीस वर्ष की उमर में है और अब तक पिता के घर पर क्वारी है और जैसी वह हुसन रूप में है वैसा कोई खूबसूरत बर उसकी जोड़ी का नहीं मिलता। अब यह लड़के के दिल मे समा गया और उस पै ईशक सवार हो गया। अब सुबह होते ही लड़का उसी के ध्यान मे पागल सा बन गया। जब यह उसकी राणी ने सुना तो अपने पति से न्यों कहने लगी :—

जवाब रानी अमरावती का

दोहा— आज तनै के हो गया चेहरे का उतरा रग ।
बालम तो न्यो तो बता क्यो बिगड़ रहा तेरा ढग ॥

जवाब बलबीरसिंह का रानी से

अरे के कहुँ कहण की ना बात बदन में लग रही आगसी ।
इब सबर करू कितनाक । राड चिर गई नीबू की फाक ।
थी मोटी-मोटी आंख लडी मेरे काली नाग सी ॥१॥
जहर चढ्या काली नागण का । घाव होग्या तीर लागण का ।
रात नै महीना था फागण का ईशक मे खेली फाग सी ॥२॥
तनै समझाऊ हरवार । मनै जबतै देख्या दींदार ।
हुया मैं घायल बिना हथियार मेरै होगी वैराग सी ॥३॥
मैं सिर पै विपता ठाऊं । अद्वै डट कै ना भोजन खाऊं ।
कहै महताब अद्वै तैं जाऊं, मैंने तो दीखे निरभाग सी ॥४॥

जवाब रानी अमरावती का

(काफिया)

जिब तै बुरा हाल तेरा देखा पिया मैं हो री मरखे जोगी ।
तेरे कितके तेल लागने कोण से हुआ दर्द का रोगी ।
तेरे रात-रात में बालम आज के बक बावल सी होगी ।

जवाब बलबीरसिंह का

(काफिया)

हुया मेरे पै ईशक सवार, बता मैं कुणसा जतन करूं ।
मनै जिब तैं सुपना आया । मेरी दुख पा रही सै काया ।
हुया मैं बिना दर्द बेमार अद्वै डटजां तैं बिन वैद मरूं ॥
रात नै लगी जिगर मे चोट । सेल मनै लिए छाती पै ओट ।
वां खिल्या चैत में क्यार बणकै मैं मिरगा जाब चरूं ॥

जवाब राणी अमरावती का

हो तनै बरजू सू भरतार मत ठोकर खइये जमाने की ॥
कित गए तेरे अतर फुलेल । चाल सेजा पै चौपड़ खेल ।
परत्रिया विष की बेल इज्जत करदे आने की ॥

आज तेरा ऐसा बिगड़ रहा ढग । तनै जाणू पी राखी हो भंग ।
मेरे जोबन का लिए रग पतग सै था पेच लड़ाये की ॥

जवाब बलबीरसिंह का

जब से देखा है सुपना मैं घायल हुआ,
वो है देवी हुस्न की पुजारी हू मैं ।
भीक मागूंगा उससे वो देगी मुझे,
उसके जोबन का बना, भिखारी हू मैं ॥
सुपना देखे मुझे चार घन्टे हुए,
जब से दुख पारहा दिल में भारी हूँ मैं ।
अब एक बै कहू चाहे लाख दफा,
करता स्याम नगर की त्यारी हूँ मैं ।
वो घोड़ी है उसकी सवारी हू मैं,
बन्सरी है वो कुरन मुरारी हू मैं ।

दोहा— अगनी सी लागै मेरे मनै जू जू होती देर ॥
अब प्यार अखीरी हो लिया जीया तो मिलूंगा फेर ॥

रागनी

राणी रोती छोडी धरा स्याम नगर का ध्यान ॥
मैं हूब आगे नै बढ़ूंगा । ना लाज शर्म मे गडूंगा ।
बणकै मैं तीर चढ़ूंगा वा खाली पडी सै कमान ॥

वार्ता

सब सज्जन पुरुषों को मालूम हो जब कि बलबीर सिंह जगल बियाबान
मे पहुचा तो उसे एक साधू तप करता दिखाई दिया । अब लड़का
साधू को देखकर सोचने लगा कि इस बाबा जी का चेला बण कर स्याम-
नगर नै चलूँ और वहा जाकर उसके महल का पता लगा कर भीक मागने
जाऊंगा । अब बलबीर फकीर के पास आया और फकीर बलबीर को देखकर
कहणो लगा ।

जवाब फकीर का

दोहा— कुणसे देस का कंवर सै कुणसे देस नै जाय ।
बियाबान के बीच मे टुक भी दहशत ना खाय ॥

जवाब बलबीर का

दोहा— देस नगर तै छूटिया हब करू जगल मे बास ।
मैं तेरी शरण मे आलिया तू पूरी कर दे आस ॥

मेरी जोग लेख की सला भला तेरा होगा मनै चेला करिए ॥
 भग पढ रहा अकल मेरी मे । चुभगी पैनी श्री धार छुरि मे ।
 मैं आग्या शरण तेरी मे नाथ मेरे घाव दूखतै नै भरिए ॥
 मैं तेरे तै कान पडाऊं । फिर तेरे कैसा बण जाऊ ।
 मैं तेरा दास कहाऊं नाथ तू हाथ मेरे सिर पै धरिए ॥
 मैं आया घरतै लिकड़ कै । इब मेरे आग कालजै भड़कै ।
 मनै चेला करले बेधड़कै तो मत अपणे दिख मे डरिए ॥

वार्ता

सज्जन पुरुषो को मालूम हो कि बलबीर ने घोड़ा और अमीरी बस्तर सब उतार दिए और लखीनाथ का चेला बण कर चल दिया और चन्दकोर के महल में अलख जगाई । चन्दकोर जोगी का सारा हाल बादी से सुनकर भट फाटक पर आई और जोगी की सूरत देखते ही उस पर आशिक हो गई और दोनों एक दूसरे को देखणे लगे तब चन्दकोर बलबीर से इस तरह कहणे लगी —

जवाब चन्दकोर का

(काफिया)

मनै जबतै तेरा हाल सुणा सै नाथ मेरे बाकी कोन्या गात मे ।
 या मेरे मन में भागी^१ माला जो ले रहा अपणे हाथ में ।
 तनै लेणो हो सो मागले हीरे पन्ने धू जवहारात मैं ।

जवाब जोगी का

दोहा — सुपने में देखी तनै मेरे जब तै लगी उचाट ।
 मनै हीरे पन्ने छोड़ कै सब तजे राज और पाट ॥

रागनी

ज्येवन की भोख घाल दे और कुछ लोड नही सै धनकी ॥

.....

तेरा चेहरा ऐसे दमकै जाणू कड़की बिजली गगन की ॥

जवाब चन्दकोर का

दोहा — तेरे तै के सै लहको^२ मैं साफ कहूं सू खोल ।
 सास सबर के लेबती जब उठै ईरक की होल ।

१. फलान्द झाड़े । २. छिपाव, दुराव ।

रागनी

मेरा सोरण बरगा गात । मनै तो ले चल अपणे साथ ।
इब उठकै रोज परभात पति तेरी देखु श्याम नै ॥
मनै बड़ी-बड़ी बिप्ता ठाई । जोबन बयास्या बकर कसाई ।
मेरी इब तक ना हुई सगाई रोऊं मैं किसकी जाननै ॥

जवाब जोगी का

मनै देख्या करके ध्यान चन्दे तै सुथरी तेरी स्थान ।
इब मैं बैठ करूं अस्नान सीली तू बूद चुमासे की ॥

रात्रि के पिछले पहर मे जोगी चन्दकोर के महल से उतरता है और कोतवाल उसे पकड़ लेता है ।

जवाब कोतवाल का

(काफिया)

पर त्रिया विष की बेल सै था बडे बडा नै खोजा ।
तनै करधू बन्ध कैद मे इब तौं आगै आगै होजा ॥

जवाब जोगी का दरोगा से

जो करते सच्ची यारी, वो भौसागर पार उतर जांगे ।

प्रातःकाल जोगी राजा मुकट राज के सम्मुख पेश किया जाता है और उसे प्राण-दंड की सजा सुना दी जाती है ।

वार्ता

दूसरे दिन जोगी को फासी के लिए तैयार करने लगे तो मुकट राज का वजीर जोगी से आकर कहण लगा कि तू कौण से देश का जोगी है और किसका लड़का है तो जोगी बोला कि मैं कमलीपुर के राजा धरमीजीत का लड़का हूँ और चन्दकोर के इश्क मे फँसकर यहाँ अपणी मौत निसानी पर आ पहुँचा हूँ । इतनी सुण कर वजीर बादशाह से कहणै लगा कि यह जोगी राजा का लड़का है और चन्दकोर के महल मे जाकर उसका धर्म भी बिगाड़ आया है इसलिए इस जोगी को रिहा करके चन्दकोर को इसके साथ व्याह दो । तो सज्जन पुरुषो ! यहा का किस्सा तो यहीं छोड़ा जाता है और अब चन्दकोर के महल का हाल सुनाता हूँ ।

जवाब कवि का

दोहा— दिन लिक्का पीली पटी सब रटै राम संसार ।

चन्दकोर भरी इश्क मे मरगी थी खाय कटार ॥

(काफिया)

लडकी नै ख्याल कर्या दिल मे इश्क मे मरगी होके आधी ।
कमरे मे ल्हास पडी चमकै थी जागू चमकै कचिया चादी ।
राजा सल्हा सूत कर रहा था जाकै न्यू रोवण लागी बादी ॥

जवाब बांदी का राजा से

राजा चन्दकोर तेरी बेटी वा तै खाय कटारी मरगी हो ॥

जवाब कवि का

सुणी चन्दकोर के मरणे की उस लडके ने गस आगी रै ॥
वा होगी जिसतै रहा था डर मै । कित मारुं जाकै टक्कर मै ।

मनै तेरे इश्क मे फंस कै घर पै सोले राखी त्यागी रै ॥
मै था पीवण नै हो रहा रै । सरबत का था भरा कटोरा रै ।
न्यू रोवै चातर भौरा रै तो खिली कली मुरझाई रै ॥

वार्ता

सज्जन पुरुषों को मालूम हो कि जिस वक्त चन्दकोर की ल्हास महलों में पड़ी थी तो उसे देख-देख कर सबके मुँह से रोणा ही रोणा लिकड़ रहा था । तब राजा मुकटराज दिल में शान्ति धर कर उन लोगों से कहणो लगा कि अब रोणे से क्या होता है चलकर इसकी गत-मुक्त करनी चाहिए । तब इतनी सुणकर बलबीरसिंह राजा से यू कहने लगा —

मैं फंसा इश्क में होग्या मेरा नास सै ।

था करदे मेरे हवाले जो पडी ल्हास सै ।

राजा का जोर चल्या ना बो आ रहा था बीच बचन में ।
लडका ल्हास उठाकै चल दिया फिर आ पहुँचा था एक वन मे ।

जवाब कवि का

अरै चिता चिया थी राव नै कुछ दुख का हुया ना इलाज ।
आग लगावण लागग्या आया शिवजी महाराज ॥
आया शिवजी महाराज खोस कै आग बगादी ।
घरती पै पड़ी ल्हास ऊपर तै लकड़ी हटा दी ।

जवाब शिवजी का लडके से

इसकी सारी उमर हब खतम हो चुकी इसको एक जतन से जिलायूंगा मैं ।
उमर बाकी तेरी साल चौबीस की जो तू कहदे तो आधे मिलायूंगा मैं ।

तो तू आधी उमर अपनी दे दे इसे अभी पहलु में तेरे सुलाद्युगा मैं ।
महताब कहै तेरे बारा बर्क इसको जब के साथ पिलाद्युगा मैं ।

जवाब बलवीर का

दोहा— जै जिदा इसनै तू करै तनै समझू राम समान ।
उमर नहीं चाहे नाथ तौ मेरी ले ले सारी जान ॥
ले लोटा जलका हाथ में लबकी को दिया पिला ।
आधी उमर बलवीर की दी चन्दकोर में मिला ॥
दी चन्दकोर मे मिला नार बैठी होगी हर हर करती ।
शिवजी गायब होय गए वो तो छाया थी हिरती फिरती ॥
बिछड़ा जोड़ा फेर मिला खुश होंगे आसमान धरती ।
चन्दकोर नै देख्या आशिक चरणों मे धरली सुरती ॥
मानसिह जोगी रहै जिन्ना रोहूतक शहदपुर गाम ।
बयजारा महताब का देहली बीच मुकाम ॥

हरियाना के इन लोक किस्सों मे लोक-वार्ता के कई तत्व—अद्भुत दैवी शक्ति की उपस्थिति, साधु का धूना और प्रेमियों की आयु का विनिमय आदि बराबर मिलते हैं और ये अलौकिक अश सदैव कथा के विकास मे सहायक सिद्ध होते हैं ।

सूफ़ी प्रेम कथाओं मे राजा के जोगी होने और प्रेयसी के मंदिर में दर्शन पाने की बात आती है । 'सागीत सच्चा माशूक' में भी इस परम्परा का पालन हुआ है । यहा नायक बलवीर सिंह जोगी बनता है और नायिका चन्दकोर से राजमंदिर मे भेट होती है । शिव महाराज की अवतारणा से लेखक ने कथा को सुखात बनाने में विलक्षणता से काम लिया है ।

पूरी कथा में सहज स्वाभाविक ग्रामीण वातावरण और ग्रामीण उपमानों की छटा दर्शनीय है :—“मनै बोली लागै प्यारी तेरे इस मेंह बटवा से की ।” में मुह के लिए बटवा उपमान बड़ा सुन्दर एव उपयुक्त है ।

प० लखमीचंद अपठ थे । उन्होंने अनेक साग खेले थे परन्तु कोई साग अपने नाम से छपवाया नहीं । दूसरे-दूसरे सागियों ने उनके गानों की तर्ज पर अपने-अपने गाने रचे हैं और छपवाये भी हैं । आज बाजार मे लखमीचन्द की तर्ज पर बनी हुई तो बहुत सी सागीत की किताबें मिल जाती हैं जो देहाती पुस्तक भंडार, दरीबा कला, दिल्ली आदि से छपी हैं परन्तु लखमी

जहा ५० लखमीचन्द ने रागणी को जन्म दिया, उसमे वैशिष्ट्य भरा, वहा वे उसे अलकृत करने से भी नहीं चूके हैं। 'भूषण विनु न विराजई कविता, बनिता मित्त' उनका भी मूलमंत्र था। बड़े सुन्दर-सुन्दर अलकार उनकी वाणी से निस्तृत हुए हैं। उपमा के विचार से लखमी को हम हरियाने का कालिदास कहे तो तनिक भी अतिशयोक्ति न होगी। उनकी उपमाओं की सार्थकता एव पूर्णता श्रोताओं को मंत्रमुग्ध कर देती थी और वे चित्र लिखे से रह जाते थे। उनकी उपमाओं में उपमेय और उपमान में एक निराली सादृश्यता है जो बहुत ही कम स्थानों पर देखने को मिलती है। उनकी शब्द-योजना इतनी सुन्दर, कल्पना इतनी मार्मिक, काव्य-प्रवाह ऐसा अजस्र एव गतिवान् और चित्रण इतना आकर्षक है कि सहसा मुह से वाह ! वाह !! निकल पड़ता है। वह मानवी कवि नहीं, वरन् दैवी कवि जान पड़ता है। उसकी कृतियों के द्वारा कभी हम वात्सल्य में, कभी शृंगार में, कभी करुणा में और कभी अद्भुत रस में अपने को डूबता पाते हैं। परन्तु खेद है कि अब के सागो में जीवन की उच्चता एव शालीनता के लिए आग्रह कम हो गया है। एक उद्दाम और नग्न शृंगार ने सागियों की आखों पर निर्लज्जता का पर्दा डाल दिया है। इनके साग जीवन के उपयोगी तत्वों से रहित हैं। एक सस्ते प्रकार के शृङ्गारिक पदों पर इनकी दृष्टि है। ग्रामीण भोली-भाली जनता पर इसका कुप्रभाव पड़ रहा है। हास्य भी बड़े निम्नकोटि के हैं। इनमें न तो हास्योत्पादक घटना की विचित्रता है, न आश्चर्यजनक सभाषण और न ही मानव जीवन के गम्भीर क्षणों का प्रदर्शन है। इन्हे हम केवल स्कूल आफ स्केन्डल कह सकते हैं। परन्तु यह कह देना भी आवश्यक है कि यह वृष्टित प्रवृत्ति चाहे प्रबल हो रही हो किन्तु फिर भी कई सागियों के साग काफी सतोषजनक हैं।

५० लखमीचन्द युग के सागी आज भी अपनी प्रतिभा का प्रकाश फैला रहे हैं। ५० लखमीचन्द इस लोक को छोड़ चुके हैं। इस आधुनिक केंडे के सागियों की सूची यह है :—

१. ५० मागेराम	गाव	पुरपाण्ची
२ सुलतान	"	रोहद
३ चन्दन	"	वजीया
४. जमुआ मीर	"	सुनारी
५. धनपत	"	निदाणा
६. ५० राय किशन व्यास	"	नारनौद
७ ५० रामानन्द आजाद	"	गोरिया

इस अंतिम दौर में वाद्य-यन्त्रों में हारमोनियम भी सम्मिलित हो गया है। अब ६ तखत होते हैं, शामियाना लगा होता है, तखत पर जाजम और सफेद चादर बिच्छी होती है। तखत के ऊपर नायक के लिए कुर्सी भी होती है। इस दौर में नाचने वालों की संख्या बढ़कर ६ हो गई है।

यहां पर उन सागीतों के नाम देना भी असामयिक न होगा जो जनता में अपनी प्रतिष्ठा स्थापित कर चुके हैं और जिनमें सामाजिक उच्च भावनाएँ मिलती हैं।

नाम सागीत	लेखक	गांव
१. सीला सेठानी	प० नेतराम	समाल
२ सोरठ	दीपचन्द	सेरीखाण्डा
३. बनपर्व	प० सरूपचन्द	दिखोर खेड़ी
४ चीर पर्व	”	”
५. बैराठ पर्व	”	”
६. उत्तान पाद	”	”
७ हरिश्चन्द्र	”	”
८. नल-दमयन्ती	प० लखमीचन्द	जांटी
९ मीराबाई	”	”
१०. सत्यवान-सावित्री	”	”
११. पुरजन और पुरजनी	”	”
१२ शाही लकड़हारा	”	”
१३. सेठ ताराचन्द	”	”
१४ पूरन भगत	”	”
१५. रूप बसन्त	प० मागेराम	पुरपाणची
१६ नर सुलतान	चित्तरु मिस्तरी	सांपलागठी
१७ अजना	प० माईचन्द	बवैल
१८ हकीकत राय	प० मागेराम	पुरपाणची
१९. मोहना देवी	प० रामानन्द आजाद	गोरिया । ^१

सांगों में, भजनों की भांति, ताल की पुनरावृत्ति करने वाले की 'सांजदे' या 'टेकिया' कहते हैं। 'साजंदों' का सम्मिलित स्वर एक अनुपम समां बाध देता है। इस बीच में मुख्य गायक को विश्राम मिल जाता है। दूसरे, श्रोताओं की विचारधारा में विघ्न नहीं आने पाता और रस चर्चण बराबर बना रहता है।

ॐ हरियानी लोक नाट्य और सिनेमा

हरियाने के लोक-नाट्य का महत्व जान लेने पर तथा साहित्यिक नाटक से अन्तर देख लेने पर सिनेमा से भी इसका अन्तर स्पष्ट कर लेना समीचीन होगा । सिनेमा मनोरञ्जन के आधुनिक साधनों में से एक है । यह एक वैज्ञानिक देन है । जहा हमारे मनोरञ्जन के साधनों में ग्रामोफोन, रेडियो ने अपना अद्भुत स्थान बना लिया है वहा सिनेमा (चलचित्र) भी हमे अच्छा लगने लगा है । उसकी बहुरूपी वेशभूषा, रङ्गीन दृश्यावलिखा, पर्वत, पाताल, समुद्र, समीर के रोमाचकारी दृश्य, दर्शक पर बरबश अपना प्रभाव डालती हैं किन्तु इतना होने पर भी वे सभी वस्तुये जो चमकती है सोना नहीं हैं । वहा पर हमारे असंस्कृत दर्शक को एक बड़ी भारी कमी अनुभव होती है यह कमी उस अवस्था में तो असह्य हो जाती है जब अवर्यित बाते कल्पना के पर लगाकर उतरती हैं क्योंकि हमारे ग्रामीण दर्शक के पास तीव्र कल्पना शक्ति नहीं है । वह जन्म से सदा प्रकृति के खुले वातावरण में पला है जहा प्रत्येक वस्तु अपनी राम कहानी अपने आप सुनाती है । कल्पना की यह कमी ग्रामीण दर्शक को रस में विष मिलती प्रतीत होती है । वह ऊब उठता है । उसे तो दीपचन्द, लखमी और मागेराम व धनपत की वे रागनी पसन्द हैं जहा उसके कल्पना लोक की सहचरी उसके दृष्टि-पथ में बैठी अपनी भावभंगिमा एव हाव-भाव से उसे बराबर प्रत्युत्तर देती रहती हों । इसी कारण, नगाड़ पर चोब पड़ी कि ग्रामीण आबाल, वृद्ध पुरुषों के मदमाते दल टिड्डी दल की भांति घरों से निकल पड़ते हैं । साग का दगल आरम्भ हो जाता है ।

साग की सिनेमा के ऊपर एक अन्य विशेषता यह है कि साग में छाया-चित्र नहीं होते । अस्थि चर्ममय पुतले अपने मनोभावों को प्रकृति सुलभ रीति से अभिव्यक्त करते हैं । ये गुड़ का स्मरण कराकर मीठा मुँह नहीं कराते । ये तो साक्षात् गुड़ की डली खिलाते हैं । इन ग्रामीण दर्शकों की दृष्टि में लीला चटनिस, सुरैया, नरगिस, मधुबाला, नलिनी जयत और कामिनी-कौशल आदि के उत्कृष्ट नाटकीय भावाभिव्यंजन का कोई मूल्य नहीं है, यहाँ तो मूल्य है निहालदे, मारू, सीला, लीलोचमन, रूपकला आदि के अक्कत्रिम नाट्य कौशल का जो ग्रामीण वातावरण से ओत-प्रोत है तथा जो सीधी-सादी भाषा में दर्शकों का मनोरञ्जन करता है और उनकी जेबों से सहसा 'रपैय्ये', बिखिरवा देता है । वस्तुतः इन ग्रामीणों का आनन्द थर्ड क्लास और फर्स्ट क्लास में बैठा नहीं होता है ।

रसानुभूति के लिए सुपरिचित भाषा का होना जरूरी है । वह ऐसी हो

कि श्रोता के भाव तन्तुओं को प्रथम आघात में ही भङ्ग कर दे। ये गुण और विशेषताएँ इन सागों में हैं। इन्हीं कारणों से यह शैली वैज्ञानिक साधनों से सुसज्जित सिनेमा जैसे छाया-लोक से बाजी लिए हुए हैं।

च हरियानी लोक-नाट्य की विशेषताएँ

हरियाने के लोक-नाट्य का विहगावलोकन गत पृष्ठों में हुआ है। अब हम इसकी कतिपय विशेषताओं पर दृष्टिपात करेंगे।

१ हरियानी लोक-नाट्य एक समुदाय या समाज की वस्तु है। उसमें व्यक्ति विशेष की कल्पनाओं और अनुभावों की अनुकृति नहीं होती। प० लखमीचंद के हरियानी साग उनके अपने व्यक्तित्व से पूर्ण नहीं हैं उनमें तो उस 'लखमी' का व्यक्तित्व है जो हरियाने की जनता का प्रतिनिधि है और जो जनता की मूक भावनाओं को मुखरित करता है।

२ हरियानी लोक-नाट्य में लोक-नाट्य की वह विशेषता भी उपस्थित है जिस विशेषता से लोक-नाट्य को गीति नाट्य कहा जाता है। अर्थात् इसमें पद्य की प्रधानता है। हरियानी साग इसी पद्य प्रसाद से जीवित है और जब तक रागणी की सरसता एवं उपादेयता बनी रहेगी, वे भी जन-मनोरजन करते रहेंगे।

३. हरियानी साग खुले में होता है। तख्तों का ऊँचा मंच बनाकर उसके चारों ओर बाँसों का घेरा बना लिया जाता है। पट-परिवर्तन का विधान नहीं होता। प्रवेश व प्रस्थान आदि सब रगमच पर दर्शकों के समक्ष खुले में होते रहते हैं। दर्शक-मंडल इस मंच के तीन ओर बैठ जाता है।

४ हरियाने के सागों में कोई अक्र आदि नहीं होते। इसमें दृश्यों का ताँता बधा रहता है। समस्त कार्य क्रम-पूर्वक होते रहते हैं। गीत, नृत्य और बीच में वार्ता भी चलती रहती है।

५ हरियानी सागों में सकेतों का बहुलता से प्रयोग होता है। इससे यह लाभ होता है कि अनेक बातें बिना शब्दों का जामा पहने ही अभिव्यक्त हो जाती हैं। इस सकेत विधान से कई त्रुटियाँ पूरी हो जाती हैं। सच पूछा जाये तो यही तत्व साग में अकृत्रिमता भर देता है।

६ हरियानी लोक-नाट्य का कोई एकसा रूप नहीं है। इसमें पौराणिक, धार्मिक, ऐतिहासिक सभी कथाएँ प्रदर्शित की जाती हैं और की जा सकती हैं। प्रेम-कथाओं में विरह या संयोग शृंगार के मर्मस्पर्शी अभिनय के बीच

मे या तो उपदेशात्मकता के दर्शन होते हैं अथवा सामाजिक त्रुटियों पर आक्षेप किये जाते हैं या अभिजात वर्ग पर व्यंग्य कसे जाते हैं। मास्टर रामानन्द जी की रागणी का एक अंश जिसमें एक सामाजिक चित्र आया है, यहाँ दिया जाता है :—

“तू पलटण में चाल पढ्या इब कौण मेरे लाडलडावैगा ।
तेरे आप्पे लाडलडें जा जिब तेरे घर मनीआडर आवेगा । टेक
तेरे मनीआडर की नही जरूरत मन्नै चाहवते दाम नहीं,
तो अडै गुजारा क्युकर होगा करने नै कुछ काम नहीं ।
कोई और मजूरी टोहल्ले यो उज्जड़ होर्या गाम नहीं,
म्हारे खेती क्यारी बद् पडी रहै, जिब तक बरसे राम नहीं ।
कितै पाणी की जगहा बोलथागे, कोई लम्बरदार सतावैगा ।
तेरे आप्पे लाडलडे जा जिब तेरे घर मनीआडर आवेगा ॥”

रागणी की इस एक कली में ग्रामीण पति-पत्नी की कोमल भावनाओं का बड़ा सुन्दर वर्णन हुआ है। किसानों को नम्बरदार की उगाही-पताई की इतनी चिंता है कि वे घरबार छोड़ने के लिए विवश हो जाते हैं।

७. हरियानी-सागों में कथानक प्रायः टीला-ढाला होता है। पूर्वाद्ध में कथा शिथिल गति से बढ़ती है। उत्तराद्ध में यकायक द्रुतगति आ जाती है जो अस्वाभाविक रूप से घटनाओं को टकेलती चलती है किन्तु विशेषता यह भी है कि इस विधान से दर्शकों के मनोरञ्जन में कोई विघ्न नहीं पड़ता। कथा तो पूर्वतः सुपरिचित होती ही है। बस तृप्ति मिलती है रस-चर्षण से, घटनाओं के सहसा उतार-चढ़ाव से। ‘निहालदे’ के साग में कथा तो पूर्व ज्ञात है। उसके परवानों से भी परिचय है। बस आनन्द आता है, घटना के घटन में।

८ हरियानी साग मडलियों का प्रत्येक सदस्य प्रायः प्रत्येक पात्र का कार्य कर लेता है। वह ‘ऐवर रैडी शैल’ की भांति होता है। निर्देशक नाम का कोई पृथक व्यक्ति नहीं होता। साधारण अभिनेता ही निर्देशक हो जाता है और दूसरे क्षण वही निर्देशक एक अभिनेता। मडली में एक कौटुम्बिक भावना होती है। कोई व्यक्ति किसी भी उत्तरदायित्व को निभा सकता है। जो अभी दासी है वह दूसरे क्षण रानी भी बना सकती है।

अन्त में, हम इस निष्कर्ष पर पहुँचते हैं कि हरियाने के लोक-नाटकों में समाज की सामूहिक भावना मिलती है। वे व्यक्ति विशेष से रचे जाकर भी व्यक्तित्व की छात्र से भरते हैं।

षष्ठ अध्याय

प्रकीर्ण साहित्य

प्रकीर्ण साहित्य

पूर्व पीठिका

गत पृष्ठों में हरियानी के जिस लोक-साहित्य—गीत, प्रबन्ध गीत (गाथा) कथा आदि—का सम्यग् अनुशीलन तथा अध्ययन हमने किया है, उसमें विस्तार के लिए स्थान है। उसमें चित्र बड़े-बड़े, भावनाएँ व्यापक एवं इतिवृत्त जटिल हैं। इस अध्याय में पाठकों को हम उस उद्यान में प्रवेश कराते हैं जहाँ चमत्कार का प्रकाश है स्वाभाविकता की हरीतिमा है और आडम्बरहीनता का गौरव है। वहाँ न ठगई का भय है, न कल्पना की भूलभुल्लैयों। वह लोक-वाङ्मय का वह सौत्र-सग्रह है जहाँ प्रत्येक बात स्थूलता को परे फेंक सूक्ष्म रूप से सिकुड़ कर बैठी है। ये हैं तो छोटे परन्तु हैं नाविक के प्रभावकर तीर। ये किसानों, ग्रामीणों एवं सस्कृति के प्रसाद से वाचित लोगों की वह वाणी है जिसका सहारा पाये बिना कवि की प्रतिभा-प्रभा कुण्ठित रह जाती है। इसमें शब्द-योजना है, सालकारता है और है एक विशेष प्रकार की लवणता एवं चटपटापन। इस साहित्य के अंग हैं—लोकोक्ति, मुहावरे, पहेलियाँ, सूक्तियाँ, शिशु वाणी विलास, मल्हौर (सिंधुड़े) एवं श्रोलना आदि। हमने इसे 'प्रकीर्ण साहित्य' नाम दिया है। इस प्रकीर्णवागीय साहित्य को मधुरा लोकसाहित्य (Pleasant Surprise) नाम भी कुछ लोगों ने दिया है।

क. लोकोक्तियाँ (कहावते)

भाषा अथवा बोली में सौन्दर्य और सौष्ठव लाने के लिए लोकोक्तियाँ और मुहावरों का प्रयोग अनिश्चित काल से चला आ रहा है। उनके व्यवहार में प्रयोगकर्ता को एक विचार परम्परा का सहारा मिल जाता है और उसको इस बात का अनुभव होने लगता है कि इस प्रकार की परिस्थिति पहिले भी आ चुकी है जो उसकी सामाजिकता को अधिक बल प्रदान करती है और वह सोचता है कि पहिले भी लोग उसी प्रकार अपने विचारों को प्रकट करते आये हैं। पहिले हम हरियाना प्रदेश की लोकोक्तियाँ (प्रायोवादों) का अध्ययन करेंगे, तदुपरान्त मुहावरों का।

सदा से सम्य, असम्य किंवा अर्द्धसम्य सभी जातियों में लोकोक्ति अथवा कहावतों का प्रयोग देखा जाता है। जीवन की समस्याएँ कहावतों को जन्म

देती हैं। जीवन अनेकानेक समस्यात्मक घटनाओं का सकलन ही तो है। अतः अनेक ऐसी कहावते जिनकी पृष्ठभूमि घटनापरक है। बड़ी-बड़ी समस्याएँ, अनुभव तथा जीवन जगत के जटिल प्रश्न जब तीव्र, लघु एव चटपटे वाक्यों के द्वारा निरूत होते हैं तो प्रवादों की सृष्टि होती है। डा० चटर्जी ने एक स्थान पर कहा है “जनता की समवेत अभिज्ञता (अनुभव) तथा विचार कहावतों में उपलब्ध होते हैं।”

कहावतों का क्षेत्र बहुत विस्तृत है मानव जीवन की कोई ऐसी गतिविधि नहीं जो इसके चक्र से बाहर हो। कहावतों में जीवन के सभी सुख दुख, हर्ष विषाद, रुचि व ग्लानि विविध वर्णों में समाहित होकर मिलते हैं। जातियों के आचार-विचार, रीति-परम्परा आदि के अभिव्यजन में कहावतों ने सदैव ही सहयोग दिया है। देश-भेद के आवरण के पीछे मानव-मानव एक है। मानव प्रकृति सर्वत्र एक है, इसकी पूरी-पूरी जाँच हमें लोकोक्ति साहित्य के तुलनात्मक अध्ययन से मिलती है। वाच्यार्थ में भिन्न होती हुई भी कहावतों भावार्थ में अभिन्न हैं।

लोकोक्ति साहित्य इतना ही पुराना है जितनी मानव-भाषा। लिखित साहित्य के प्रादुर्भाव से पूर्व इसका जन्म हो चुका होता है। प्रत्येक जाति के ज्ञानपूर्ण वाङ्मय अथवा नीति साहित्य (विज्डम लिटरेचर) से इसी साहित्य का अभिप्रायः लिया जाता है। ससार के सभी प्राचीन ग्रन्थों में ज्ञानपूर्ण साहित्य की विशद सामग्री अध्येता को अपनी ओर आकर्षित करती है। पंचतंत्र व हितोपदेश की लोकोक्तिमूलक कथाएँ, चाणक्य सूत्र, बौद्ध साहित्य, प्राकृत तथा संस्कृत के अन्यान्य नीति विषयक ग्रन्थ इन कहावतों से भरे पड़े हैं। ऋग्वेद तथा अथर्ववेद के अनेक पूर्णपूर्ण ऋक्, पाद या अर्द्धपाद स्तम्भावतः लोकोक्ति या कहावत कहे जा सकते हैं। सूक्तियाँ जिनका वर्णन आगे करेंगे, एक प्रकार की कहावते ही हैं। इतना ही क्यों भारतीय आधुनिक आशाओं के प्रख्यात तथा अज्ञातनामा कवियों के कितने ही दोहे, पक्तियाँ, चौपाइयाँ, कवित्त जनता के हृद्गत भावों को प्रतिध्वनित कर लोक-प्रिय कहावत ही बन गए हैं। ऐसी कहावतों की गणना करना भी कठिन है। इस प्रकार हमें असंख्य कहावते अपने लिखित साहित्य से उत्तराधिकार में मिलती हैं। परन्तु लिखित साहित्य में प्रभावोत्पादकता तब तक नहीं आ पाती जब तक कि वह जन प्रवादों को प्रयोग में न ले ले अथवा जन प्रवादों का प्रसाद उसे न मिल जाये। यह कहना अतिरिक्त न होगा कि

जिस प्रकार नमक के बिना भोजन रसहीन हो जाता है। ठीक उसी प्रकार भाषा या बोली का प्रभाव भी बिना किसी मौके की कहावत के फीका पड़ जाता है।

कहावतों की उत्पत्ति में किसी एक व्यक्ति का हाथ नहीं होता। वह तो एक विशाल जन समुदाय की स्वीकृति से जन्म लेती है। साधारण रूप में कहावत एक कथन है, एक उक्ति मात्र है किन्तु वह लोकोक्ति तभी गिनी जायेगी जबकि उसे लोक अपनी उक्ति बना ले। जब लोक अनुभव किसी वाक्पटु द्वारा उक्ति-वैचित्र्य प्राप्त कर जाता है तब कही उसका लोकोक्ति नामकरण होता है। लार्ड रसेल ने इसी अर्थ में कहावत को 'बहुतों की बुद्धिमानी और एक का चमत्कार (The wisdom of many and wit of one) कहा है। सबकी सम्पत्ति बनने योग्य कोई लोकानुभव अथवा लौकिक सत्य जब किसी एक व्यक्ति की चतुराई से सबको आकर्षित कर सकने वाला रूप प्राप्त कर लेता है, तब कहावत का जन्म होता है। उक्ति चातुर्य ही कहावत को चटपटा बनाता है।' यह चटपटापन ही लोकोक्ति की अनुप्राणिका शक्ति है। यही उसमें गत्यात्मक तत्व है। कहावतों का प्रादुर्भाव सदा होता रहता है। वे भाषाएँ सचमुच सौभाग्यशालिनी हैं जिनकी लोकोक्ति निधि सम्पन्न है।

साहित्य को किसी भी प्रकार की परिभाषा की कठोर शृंखला में बाधना कठिन कार्य होता है। परन्तु फिर भी विद्वानों द्वारा दी गई लोकोक्ति की परिभाषाओं को जाच लेना अप्रासंगिक न होगा। विश्व के विद्वानों ने लोकोक्ति (कहावत) की परिभाषा अनेक प्रकार से दी है—

१. जनता में निरन्तर व्यवहृत होने वाले छोटे-छोटे कथन—जानसन
२. एक की सूझ जिसमें अनेकों का चातुर्य सन्निहित है—लार्ड रसेल
३. लोक-साहित्य का एक प्रकार जो साधारण धरेलू वाक्य के रूप में जीवन की तीक्ष्ण आलोचना करे। एनसाइक्लापीडिका ब्रिटेनिका (ब्रिटिश विश्व-कोष)

४. जनता में प्रचलित कोई छोटा सा सारगर्भित वचन, अनुभव अथवा निरीक्षण द्वारा निश्चित या सबको ज्ञात किसी सत्य को प्रकट करने वाली कोई सक्षिप्त उक्ति। —'आक्सफोर्ड इंगलिश डिक्शनरी।'

१ श्री शास्त्रिग्राम वैष्णव, 'गढ़वाली भाषा के पाखाण' नागरी प्रचारिणी पत्रिका सन् १९६४ पृष्ठ १०३-४।

लोकोक्ति की उपरोक्त परिभाषाएँ पाश्चात्य विद्वानों द्वारा दी गई हैं। भारतीय मेधा ने भी लोकोक्ति को जिस रूप में देखा या पाया है उसे देख लेना भी यहाँ अनुपयुक्त न होगा।

१ मानवी ज्ञान के चोखे और चुभते हुए सूत्र—धनीभूत रत्न।
—डा० बा श. अग्रवाल।

२ लोकोक्ति अंशुभूत ज्ञान की निधि हैं। —डा० उदय नारायण तिवारी।

३. लोकोक्ति सासारिक व्यवहार पटुता और सामान्य बुद्धि का निदर्शन है।
—प्रो० कन्हैयालाल सहल

अतः निष्कर्ष रूप में हम कहते हैं कि लोकोक्ति वह लोकाभिव्यक्ति है जो ईमानदारी के साथ लोक के अनुभव को लेकर कही गई है।

लोकोक्ति संग्रह

लोकसाहित्य के अन्यान्य अंगों की भाँति लोकोक्ति साहित्य की ओर हमारी दृष्टि को आकर्षित करने वाले पाश्चात्य विद्वान ही हैं। इन्होंने ही भारतीय भाषाओं में प्रचलित प्रवादों के प्रथम संग्रह का कार्य किया है। वे ही इस दिशा के पथिकृत एवं मार्गदर्शक हैं। कई योरोपीय विद्वान तो इस साहित्य पर लट्टू हो गये हैं। इनमें सर मॉनियर विलियम्स एक प्रमुख विद्वान हैं। इन्होंने अपने संस्कृत कोष की भूमिका में लोकोक्ति विषयक भारतीय मेधा की बड़ी प्रशंसा की है। उनका कथन है कि 'नीति शास्त्र की चतुरता में भारतवासी ससार में अद्वितीय हैं'। सन् १८३२ में बंगला और संस्कृत के प्रवाद और सूक्तियों की प्रथम पुस्तक कलकत्ता से निकली थी। इसके संग्रहकर्ता रेवरेण्ड डब्ल्यू. मार्टन मिशनरी थे। इसके बाद १८८५ में 'कश्मीरी कहावतों की डिक्शनरी' निकली। जिसके लेखक थे रेवरेण्ड जे. एच. नीवलस। सन् १८८६ में फैलन साहब का 'हिन्दुस्तानी प्रोवर्ब्स का कोश' निकला। जैकब नामक विद्वान का तीन भागों में प्रकाशित 'लाकिक न्यायाजलि' नाम का ग्रंथ इन प्राचीन न्यायों पर बहुत ही सुन्दर सामग्री प्रस्तुत करता है।

उपर्युक्त प्रयत्न सब अन्धकार हैं। भारत में भी इस ओर बहुत कुछ कार्य हुआ है। बंगाल के डा० सुशील कुमार दे की 'बंगला प्रवादों की संग्रह पुस्तक' एक स्तुत्य प्रयास है। सुचितित और सुलिखित भूमिका तथा

१ विलियम्स डिक्शनरी "In the wisdom depth and shrewdness of their moral apothegms they (Indians) are unrivalled", page 31.

ध्यान नहीं दिया जाता। इसी एक भाव को व्यक्त करने वाली यदि हम तीन लोकोक्तिया—एक हिन्दी जगत् से, दूसरी सस्कृत वाङ्मय से तथा तीसरी अंग्रेजी प्रोवर्वस् में से लें तो हमें भाव-साम्य का स्पष्ट पता चल जाता है। यथा—हिन्दी जनता इस भाव को अपनी सीधी सी अभिव्यक्ति में यों कहेगी 'घर का जोगी जोगना आन गाव का सिद्ध', सस्कृत का पंडित 'अति परिचयाद्वज्ञा भवति' रूप देगा और अंग्रेजी में यह भाव इन शब्दों में बधा मिलेगा कि 'फेमलियरिटी ब्रीडस् कन्टेम्ट'। भिन्न काल, भिन्न देश, भिन्न भाषाओं में कहा हुआ यह भाव एक मुख विनिसृत सा ही लगता है। सस्कृत और अंग्रेजी के शब्द तो मानो एक ही व्यक्ति-के कथन से प्रतीत होते हैं। एक उदाहरण और लीजिए—हरियानी में एक कहावत है—'उजला उजला सब दूध कोन्या'। यह अंग्रेजी के इस वाक्य की जोड़ी का प्रतीत होता है। 'आल दैट ग्लिटरस् इज नाट गोल्ड'। एक और कहावत है कि 'आज मेरी मगणी कल मेरा व्याह। टूट गई टगड़ी, रह ग्या व्याह ॥' इसमें मानव की चेष्टाओं पर देवस्वत्व का अभिव्यजन हुआ है। ठीक इसी अर्थ को द्योतित करनेवाली अंग्रेजी की यह कहावत है, "मैन प्रापोजेज गाड डिस्पोजेज।" आदि।

लोकोक्ति साहित्य का महत्व

मानव के अध्ययन, उसकी भाषा, साहित्य तथा सस्कृति के अध्ययन के लिए लोकोक्तिर्यो एक अमूल्य साधन हैं। भाषा की सुन्दरता, सरसता, एव प्रभावशालिता का बहुत बड़ा भाग कहावतों को मिलेगा। इनमें 'गागर में सागर' भरने की क्षमता होती है। भाषा में एक जादू सा आ जाता है। एक तीक्ष्ण व्यंग्य होने पर भी सुनने वाला हूँ नहीं करता। यथा—किसी परसुखापेक्षी व्यक्ति को उत्साहित करने पर भी यदि वह अपनी प्रवृत्ति को न छोड़े, तब यह कहना 'दो पर बत्ती' मागनी, पर चलया मसाल की चादनी।' दो घर और अधिक भिन्ना मागनी पड़े पर चलेंगे मसाल के प्रकाश में। कितना शिष्ट एव गम्भीर व्यंग्य है। इसी प्रकार किसी सम्पन्न व्यक्ति के पास पहुँचकर मन की अभिलाषा पूरी न हो तो यह कहना 'पहुँचे समन्दर पै घोंघा हाथ लगा' कितना साहित्यिक व्यंग्य है। हिन्दी के प्राचीन तथा अर्वाचीन जितने सिद्धहस्त लेखक हैं उन सबके काव्य का बहुत सा प्रभाव लोकोक्ति-जन्य है। सरदास की गोपिया ऊधो से कहती हैं।

“प्रकृति जोड़ जाके अंग परी” स्वान्न पूँछ कोटिक जो लागै सूधि न काहू करी।” इसमें स्वान्त-पुच्छ की नित्य की वक्रता से एक चुभता भाव व्यंग्य व्यक्त किया गया है।

लोकोक्ति का साहित्यिक दृष्टि से भी कुछ कम महत्व नहीं है। कई विद्वानों ने तो लोकोक्ति नामक अलंकार ही पृथक् माना है। इससे तो यह प्रगट होता है कि लोकोक्ति साहित्यिक भाषा में भी सज्जा का काम करती है। एक मुहावरे के प्रयोग से हम यह कह सकते हैं कि लोकोक्ति सोने में सुगंध का काम करती है।

डा० वासुदेव शरण अग्रवाल ने लोकोक्ति साहित्य के महत्व का प्रतिपादन करते हुए लिखा है कि “लोकोक्तियाँ मानवी ज्ञान के चोखे और चुभते हुए सूत्र हैं। अनन्तकाल तक घातुओं को तपाकर सूर्य-रश्मि नाना प्रकार के रत्न-उपरत्नों का निर्माण करती है, जिनका आलोक सदा छिटकता रहता है। उसी प्रकार लोकोक्तियाँ मानवी ज्ञान के घनीभूत रत्न हैं, जिन्हें बुद्धि और अनुभव की किरणों से फूटनेवाली ज्योति प्राप्त होती है।” सक्षेप में हम कह सकते हैं कि लोकोक्तियाँ अनुभव का सार हैं। लोकोक्तियाँ भटकते हुए का सबल बन उसे अधरे में प्रकाश (ज्योति) प्रदान करती हैं। लोकोक्ति साहित्य सार्वभौम साहित्य है। यह जिसके मुखारविन्द की सौरभ है, उसका है, जिसके कर्ण कुहर में पड़ा है उसका भी उतना ही है। लोकोक्ति का महत्व इस बात से भी जाना जा सकता है कि जब हमें अपने साहित्य-सेवियों की लोक-प्रियता देखनी होती है तो हम इसी कसौटी पर कसकर देखते हैं कि अमुक साहित्यकार की कितनी उक्तियों ने जनता के कण्ठ पर अधिकार पा लिया है तथा उसकी कितनी उक्तियाँ जनता का कण्ठहार बन गई हैं। सचमुच लोकोक्तियाँ साहित्य का एक महात्वपूर्ण अंग हैं।

लोकोक्ति साहित्य की विशेषताएं

लोकोक्तियों में अनेक विशेषताएँ देखने में आती हैं जिनमें से कुछ इस प्रकार हैं —

लोकोक्ति की पहली विशेषता है ‘लाघव’। अरबी में एक बड़ी सारगर्भित बात कही गई है—‘माकल्ला व दल्ला’ अर्थात् थोड़ी सी भी सामग्री जो युक्ति-पूर्ण कही गई हो, उत्तम है। संस्कृत में भी ‘मित्त च सारं च वचो हि वाग्मिता’ तथा ‘स्वल्पा च मात्रा बहुलो गुणश्च’ के द्वारा कथन की इसी विशेषता की ओर संकेत किया गया है। ग्रीक विचारकों ने भी लोकोक्ति की विशेषता वर्णन करते हुये कहा है—‘Multum in purvo’ i. e. Much in little, वास्तव में लोकोक्ति में लाघव ही एक ऐसा गुण है जो इसे सर्वप्रिय बनाये हुए है। दूसरे शब्दों में हम कह सकते हैं कि लोकोक्ति का छुटपन ही उसमें बड़प्पन ला देता है। देखिए ‘गीतङ्गा कै भीतङ्गा’ यह उक्ति केवल

तीन शब्दों से बनी है जिसका अर्थ है मनुष्य की प्रसिद्धि दो कारणों से होती है—धर्मशाला आदि भवन निर्माण कराने से या गीतों में गाये जाने से। किन्तु इसका यह तात्पर्य नहीं है कि लोकोक्ति में सर्वत्र यह गुण हो। इसके विपरीत कहावतें बड़ी बड़ी भी होती हैं यथा—“धिया की मा राणी। बुढ्यात भरेगी पाणी।” आदि में वाक्य का वाक्य लोकोक्ति कहलायेगा। कभी-कभी तो वाक्य का छोड़ पद के पद लोकोक्ति की परिधि में निवास करते हैं। यथा —

फूस की आग, उधार का खाणा।
बखत पडे पै कभी न पाणा,
तिन उठ उठ घर घर जाणा। आदि।

दूसरी विशेषता यह है कि लोकोक्ति में अनुभव और निरीक्षण का निचोड़ होता है जो इसे सत्य बना देता है। सचाई कहावत की आधार शक्ति है। प्रयोगकर्ता ने उसे अनुभव से जाच लिया है और अपने निरीक्षण पर पूरा पाया है। एक कहावत देखिए, “काजरा के डेरा में टूका का न्याव।” कजर एक जाति है जो मागकर अपना निर्वाह करती है। उनके डेरों के अन्दर जमीन जायदाद के भगड़े तो हाते नहीं है। बस जो बासे फूसे टूक मिल जाते हैं और बच रहते हैं उन्हीं के ऊपर भगड़ा होता है। यह कहावत इसी बात को लक्ष्य करती है जिसमें दर्शक का अनुभव एव निरीक्षण है। यह तो इसका वाच्यार्थ है। लक्ष्यार्थ होगा ‘तुच्छ पुरुषों के तुच्छता के भगड़े।’ इसी प्रकार एक अन्य कहावत है जिसमें कट्ट सत्य कहा गया है—“मूसल का मिह में के भीज्जै से” जो मूसल को जानते हैं उन्हे इस अनुभव का ज्ञान अवश्य होगा कि वर्षा से मूसल पर कोई प्रभाव नहीं होता अर्थात् निर्लज्ज पर बातों का कुछ प्रभाव नहीं पड़ता।

तीसरी विशेषता लोकोक्ति में है—घरेलू भाषा। यों तो समस्त लोक साहित्य ही घरेलू भाषा में प्रवहमान होता है, परन्तु कहावतों की भाषा सरल घरेलू और दिन प्रति दिन की जानी-पहचानी होती है। लोकोक्तियां वास्तव में जनपदीय बोलियों की अपनी वस्तु हैं। साहित्यिक भाषाओं में अपनी-अपनी बोलियों से लोकोक्तियां उधार ली जाती हैं और साहित्यिक क्षेत्र में वे बहुत दिनों तक अलग-अलग रहती हैं। “गजी और रोडा में कुल्लावादी”, अपनी परिस्थिति का विचार किये बिना अव्यापार करने वाले के प्रति कहावत के ये शब्द कितने सार्थक एव कितने घरेलू हैं। इसमें घरेलू वातावरण और सीधी-साधी घरेलू भाषा है। अन्य कहावतें और देखी जा सकती हैं। “म्हारी भुरगीं म्हारे ते गुटरसू”, “काणी कै आख की कसर सै” आदि घरेलू भाषा में

घर के वातावरण का एक चित्र है “पैहरी ओड़्डी धन पिदै । लीप्पा पोत्ता घर खिलै ।” ऐसा ही “होली के पाच्छे बिरकला को के काम” मुहावरा है जिसमें ग्रामीण वातावरण मुह बोल रहा है ।

चौथी विशेषता है कि लोकोक्ति साहित्य अनाम है । इसके रचयिता का पता नहीं है । ये नाम की छाप से शून्य है—“खेती खतम सेत्ती, वरना रेत्ती की रेत्ती”, कृषि कार्य स्वामी के द्वारा अच्छा होता है, नहीं तो वह व्यर्थ होगा । कहावत कब कहाँ और किसके द्वारा जन्मी, पूर्णतया अज्ञात है ।

अंतिम विशेषता इसकी लोकप्रियता एवं लोक-चलन है । कोई उक्ति चाहे कितनी ही मनोहारी क्यों न हो वह तब तक लोकोक्ति नहीं बन सकती जब तक कि लोक उसे अपनी न बनाले । लोक के अपनाने से ही उसकी सजा लोकोक्ति होती है ।

डा० सत्येन्द्र ने लोकोक्ति में सतुक और अन्योक्ति अंश को भी विशेषता माना है ।^१ उनका तर्क है कि तुक से कहावत का लयाश खिल उठता है । किन्तु ऐसी भी अनेक कहावतें हैं जहाँ लयाश होता ही नहीं है । दूसरे अन्योक्ति अंश को भी पृथक् विशेषता मानने की आवश्यकता नहीं है क्योंकि वास्तविक कहावतों में अन्योक्ति ही उनका प्राण है । सामान्यार्थ की प्रतीति ही लोकोक्ति में गति देती है । विशेष की प्रतीति होती अवश्य है किन्तु कुछ ही स्थानों पर ।

व्यर्थ-विषय

लोकोक्तियों के वर्गीकरण की न तो कोई शैली ही निर्धारित की जा सकती है और न उन्हें किन्हीं वर्गों में सरलता से रखा ही जा सकता है । वास्तव में उस साहित्य का विषय-वर्गीकरण जो सर्वदेशीय एवं सर्वकालीन अनुभव पर आधारित है, और जिसमें मानव की समस्त परिस्थितियाँ स्थान पाती हैं, एक दुष्कर कार्य है । अभी तक अन्यान्य लेखकों ने इनके विषय और वर्गीकरण के मार्ग-प्रदर्शन करने का प्रयत्न किया है पर प्रयास में ये कहाँ तक सफल हो सके हैं यह एक आलोचना का विषय है । प्रस्तुत निबन्ध में हम इन्हें निम्न वर्गों में रखकर अध्ययन करेंगे — १ जातिपरक । २ स्थानपरक । ३. इतिहासपरक । ४ कृषि वर्षा परक । ५ नीतिगर्भित । ६. व्यंग्यात्मक ।

लोकोक्ति साहित्य मनीषी मुरलीधर जी व्यास ने उनका विभाग—

१. 'ब्रजलोक साहित्य का अध्ययन' पृष्ठ ३३२ ।

१. सार्वदेशिक व सार्वकालिक, २. एक देशीय व एक कालिक क्रिया है। परन्तु यह विभाग इतना सूक्ष्म है कि अध्येता को अधिक सहायक नहीं होता। यह तो साधारण सी रूपरेखा है। हरियानी में लोकोक्ति साहित्य बड़ा सम्पन्न है। इस प्रदेश में लोकोक्तियाँ प्रचुर मात्रा में पाई जाती हैं। साधारण जन (हाली पाली) अपने सभाषण में लोकोक्तियों का प्रयोग करते हैं और अपने कथन को भरतल बनाते हैं। महिलाएँ भी अपने आह्विक व्यवहार में लोकोक्तियों का छौक लगाती हैं। बालक भी अपनी बुद्धि के अनुसार इनका प्रयोग करते पाये जाते हैं। तात्पर्य यह है कि वाणी का उपयोग करने वाले सभी प्राणी लोकोक्ति का प्रसाद पाते हैं। अब हम अपने वर्गीकरण के अनुसार हरियानी कहावतों का अध्ययन करेंगे।

१ जातिपरक—लोकोक्तियों में विभिन्न जातियों के स्वभाव, आचार-व्यवहार और रीति नीति को बड़े सतत ढंग से निबद्ध कर दिया गया है। ये फुटकर सूत्र, दोहे अथवा गीत जाति-विशेष के वे छोटे-छोटे फोटोग्राफ हैं जो उस जाति की मनोवृत्ति का चित्र पाठक के समक्ष उपस्थित कर देते हैं। कहावत है—‘अग्ने-अग्ने ब्राह्मणाः’, अतः हम अपना जाति विषयक अध्ययन ब्राह्मण को लेकर ही आरम्भ करते हैं।

ब्राह्मण—लोक में ब्राह्मणों की ख्याति पराजप्रियता की ओर बहुत पहिले से रही है। इसी बात को हरियाना में इस कहावत द्वारा दिखाया गया है, “अकर^१ कर मकर कर, खीर पर शकर कर। इतनै मै चुलाल्यू, दछना का फिकर कर।” एक दूसरी कहावत में ब्राह्मण को इस प्रकार चित्रित किया है “ब्राह्मण होके आटे^२ जोहड़, बनिया होके करे मरोड^३। जर्मीदार होके लेवे कोड^४, तीन्नों का आया थावले^५ ओड़। काला ब्राह्मण, भूरा चमार। उल्टी मूछ सुनार, इनका न कोई इतबार॥ बाम्मण कुत्ता बाणिया तीन्नु जात कुजात। बामन कुत्ता हाथी ये नहीं तीन जात के साथी।” हरियाने की एक कहावत में ब्राह्मण को सब बुराइयों का मूल कहा गया है—“काल बागड़ तै ऊपजै, अर बुरा बाम्मण तै होय॥ अकाल सदैव बागड़ प्रदेश से उत्पन्न होता है और दूसरों का अहित सदा ब्राह्मण से होता है।

कायस्थ—तीन जात नै पालै, कायत कागा कुकरा^६। तीन जात नै घालै, नाई ब्राह्मण कुतरा^७॥

१ तत्परता और शीघ्रता के साथ खीर पर शकर डालिए और उसे खाकर ज्योंही मैं कुल्हा करू तो दक्षिणा दीजिए। २ भरना। ३ अभिमान। ४ व्याज। ५ शीघ्र। ६ सुर्गा। ७ कुत्ता।

जाट—हरियाने की सभ्यता व सस्कृति मे जाट का एक महत्वपूर्ण स्थान है। जनपदीय मानस ने उसे चारों ओर से परखा है। कहा जा सकता है कि लोकोक्ति ने जाट की पूरी खबर ली है। जाट पर ही हमे सब से अधिक उक्तिया प्राप्त हुई हैं जिनका विवरण निम्न प्रकार है:—

नटबुध आवै, जट बुधना आवै। जाट जडैँ ठाट, जाट जात गगा ॥ जाट भेली देदे अर गडां ना दे ॥ जाण मारे बाणिया, पिछाण मारै जाट ॥ जाट मर्या जिब जाणिए, जिब तेरोमी हंले ॥ गूमडा^१ अर जाटडा बधे भले ॥ जाटडा अर^२ काटडा अपणानै मारे ॥ गूजर टेक^३, अहीर हट, जाट कही सो कही ॥ आठ^४ फिरगी, नौ गोरा, लडे जाट के दो छोरा ॥ बिणज किया था जाट नै, सौका रहग्या तीस। जाट डूवै^५ धोलो धार ॥ आगम बुद्धि बाणिया, पाच्छम बुद्धि जाट ॥ जाट^६ जाट के साले, कर दे घाले माले ॥ सामन भादवे की धूप मे जोगी बन जाए जाट ॥ जाट^७ न जाने गुनकरा ॥ पढाया जाट, सोलह दुनी आठ ॥ जाट रे जाट हाडी चाट ॥

साठी^८, माटी, कापडे, सनी, मूज और टाट।
ये छैओँ कूटे भले, अर सातवा जाट ॥
जाट, जमाई, भानजा, रैबारी^९, सुनार।
कभी ना होंगे आपने, सलूक^{१०} करो सौ बार ॥
जाट, बैरागी, नाटवा, चौथे विधवा नार।
ये चारो भूखे भले, घापे^{११} करें बिगार।
तुक, जाट और मुंडचडा बदर भिड बिलाओ।
ये छैओ ना आपने, भावे^{१२} दूध कटोरे पिलाओ ॥
जाट रे जाट तेरे सिर पै खाट।
तेली रे तेली तेरे सिर पै कोल्हू।
बे पढ़ा जाट पढ़ा जैसा, पढ़ा जाट खुदा जैसा ॥

१ फोडा और जाट को सदैव बांधकर रखना चाहिए। २ जाट और भैंसा सदा अपने निजी लोगो को हानि पहुँचाते है। ३ गूजर प्रतिज्ञापालक होता है, अहीर हठी होता है और जाट उदार होता है। ४ आठ फिरंगी और नौ अगरेजो के साथ लडने का सामर्थ्य जाट के दो लडको मे होता है। ५ जाट मे बुद्धि कम होती है और वह जलधारा मे दिन धौली डूब जाता है। ६ जाट सब आपस मे सम्बन्धी होते हैं और जब मिलते हैं तो हानि की संभावना होती है। ७ जाट अकृतज्ञ होता है। ८ साठी चावल। ९ जाति विशेष। १० सद्ब्यवहार। ११ तृप्त होकर। १२ चाहे, बेशक।

जाट कहै सुण जाटसी, अढ़ै गाव मे रहणा ।

ऊट बिलाई^१ ले गई, हा जी हा जी रुहणा ॥

अहीर—अहीर जाने खेती की तदवीर ॥ हीरे नै रेकारे^२ की गाल ॥
हरि बे पीर^३ ॥ अहीर खावे राबड़ी बतावे खीर ॥ अहीर ओठ पासि^४, तीनों
सत्यानासी ॥

सभी जात गोपाल की, तीन जात बे पीर ।

बिना गरज लरजे नही, बनक^५ बेस्वा हीर ॥

लांप घास और अहीर के सरन मे न रहिये ।

ठाकर और पहाड की ठोकर भी सहिए ॥

गूजर—

ऊजड देखे गूजर कूदे, ढाल देखे बैरागी ।

खीर देखे बाहान कूदे, तीनो हो जाये राजी ॥

गूजर से ऊजड भली, ऊजड से भली उजाड ।

जहा देखिए गूजर, तहा दीजिए मार ॥

गूजर गोडा, जाड जड^६, बड पीपल सिखरात ।

जाट हार्या जब जानिए, जब आखा नीर ढलात ॥

कुत्ता बिल्ली दो, गूजर बादर दो ।

ये चरा ना हो तो खुले किवाडा सो ॥

बनिया—आगम बुद्धि बाणिया, पाच्छम बुद्धि जाट ॥ बाणिया हाकम
गजब खुदा ॥ बनिया मीत ना बेसवा सती, कागा हम ना गधा जती ॥ बनिया
हाकम, बामन शाह । जाट पियादा, गजब खुदा ॥ बाणिया कै आट मे, कै खाट
मे ॥ खड़ा बाणिया पड़े बराबर, पड्या बाणिया मरे बराबर ॥ जाननहारा
जानिया, बनिया तेरी बान । बिनछाने लोहु पिवे, पाणी पीवे छान ॥

बावन बुद्धि बनिया, तरेपन अकल तेली ।

चव्वन अकल सुनार की, रुपये मे देहै धेली ॥

किसका ठाकुर पालती, किसका मित्र कलाल ।

किसकी बेस्वा इस्त्री, किसका बनिया थार ॥

ढीली धोती बनिया, उल्टी मूछ सुनार ।

बिना तिलक के ब्राह्मन, इन पत्थर के दे मार ॥

कुम्हार—कुम्हार का कुम्हारी पै बस ना चले, सटकणे^७ के कान

१. बिल्ली । २. अरे या रे भी अहीर के प्रति गाली का काम करते हैं ।
३. अहीर निगुरा होता है । ४. जाति विशेष । ५. बनिया, चेश्या और अहीर ।
६. बृह-विशेष । ७. शमी वृक्ष । ७ कटरा ।

उठे ॥ ढीली धोती बनिया, उल्टी मूँछ सुनार । बड़े पैर कुम्हार के, तीना अथल^१ पछान ॥ हड़ हड़ हसे कुम्हार की । माली की के वूट^२ । ना जानू ए बावली कह बल बेट्टे ऊँट ॥

राघड (मुसलमान राजपूत)—सौ राघडा की एक मा ॥ राघड भले कलाल के, किह बदी खाने । कि घोड़े की पीठ, कि डुगे धाने ॥ राघड का मलाहजा^३, गूजर पै सिअन । गोरे^४ की खेती कुसल ना जान ॥

भाट— भाट भटियारी बेस्वा, तीनो जात कुजात ।

आये का आदर करे, चलते पूछें ना बात ॥

धाणक—(भगी से मिलती जुलती एक जाति) धाणका न मा का न बाहण का । [किसी का सगा नहीं होता ।]

नाई—बामन कुत्ता हाथी ये नहीं चार जात के साथी ॥ तीन जात नै घाले^५, नाई बामन कुतार ॥ तेल जले दरबार का नाई का के जाय ॥ नाइया की से जनेत (बरात) मे सारे ठाकुर ॥ नाई किसका भाई, छोरी बेच त्याथा लुगाई ।

डोम—गोला^६ सोहबत, अभा^७ धन, डूमा डेडा प्यार । गोरे खेती बोवे के चारों शरुस खुआर ॥

तेली—तेली का तेल जले, तेरा जी क्यू जले । बाबन बुध बनिया तरेपन अकल तेली ।

सुनार—बाबन बुध बनिया, तरेपन अकल तेली । चव्वन अकल सुनार की, रुपथ मे दे हें घेली । काला ब्राह्मन, भूरा चमार । उल्टी मूँछ सुनार । इनका ना कोई इतवार ।

कोली—देनी आई बुनावणी, कोली तै लड्डम् लडा ॥

मेव—मेव मरा जिव जाणिए जिव तीजा होले ॥

देश या स्थान परक—कहावते पाठक के समस्त स्थान व देश विशेष के ज्ञान का पिटारा खोल देती हैं । ये प्रामाणिक निर्देशक का कार्य करती हैं । इनमे आलोच्य देशवासियों के स्वभाव का वर्णन भी मिलता है और भौगोलिक वर्णन भी । यथा 'बागर मे डागर बसे' ऐसी एक कहावत है जो बागर प्रदेश की सभ्यता-संस्कृति-हीनता का ज्ञान करा देती है । 'देसा म्ह देम

१ कोरी, निरी, पूरी । २. हरे चने । ३ देखना । ४ ग्राम समीप । ५ हानि पहुँचाते हैं । ६ नाई से मित्रता । ७ बरुरी, भेड़ ।

हरियाणा, जित दूध दही का खाणा' हरियाणा प्रदेश की निरामिष प्रकृत का और समृद्धि का इममे कथन है। इसी प्रकार गुजरात और मालवे की सम्पन्नता पर भी उक्तिकार की दृष्टि गई है '—सामन लगती सतवी, गर्जे आधी रात। हम तो जागे पी मालवे, तम जाओ गुजरात।—इस दोहे की नायिका को पता है कि ये दो देश धनवान्यपूर्ण हैं। 'जिसनै देखी ना दिल्ली वोह कुत्ता न बिल्ली' में दिल्ली के महत्व, सौन्दर्य एव आकर्षण का वर्णन है।

३ इतिहास परक—लोकोक्तियों में हमारा इतिहास भी सिमट कर बैठता है। इतिहास का वह विस्तार तो यहाँ देखने में नहीं आयेगा परन्तु ये छोटी-छोटी उक्तियाँ विगत युग की किसी मुख्यतम घटना को पाठक के सामने चित्रित करती हैं।

'कहाँ राजा भोज कहाँ गागला तेली' भोज की असहायवस्था को चित्रित करती है। 'घोडा राज अर बैला अनाज' इतिहास के उस युग की गाथा कहती है जब फौज में अश्व का बड़ा मान था और बैल किसान का पाव था। जब सेना का विभाग आज की भाँति वायुसेना व नौसेना के नाम से नहीं था बल्कि पदाति, अश्वारोही, गजचर, रथचर आदि नाम से था। हरियाणा प्रदेश की लोकोक्तियों में इन्द्र के हाथो सताये हुये इस प्रदेश की हीन-दशा का ऐसा कारुणिक चित्र है जो पाठक को रोमांचित कर देता है। इस प्रदेश में एक दो नहीं अनेक दुर्भिन्न पड़े हैं। प्रत्येक अकाल अपनी नई समस्या लेकर उपस्थित हुआ है। इन सब का ऐतिहासिक वर्णन हमें इन दुर्भिन्न की उक्तियों से ज्ञात होता है। चौतीसा नाम का अकाल इस प्रदेश में बड़ा भयकर हुआ था। उस ऐतिहासिक स्मृति को लोक-भेधा ने इन शब्दों में अभी तक याद रखा है :—

एक रोटी को बैल बिका, और पैसा बिक गया ऊँट ।

चौतीसा ने खो दिया, भैंस गाय का बट' ॥

चौतीसा ने चौतीस मारे, जिये बैस कसाई ।

ओह मारे तकड़ी अर उसने छुरी चलाई ॥

अकाल की भयकरता यहाँ तक थी कि एक रोटी को बैल बिका और ऊँट तो एक पैसा में बिका। चौतीसा अकाल में भैंस-गाय का वश ही समाप्त हो गया। चौतीसा अकाल में चौतीस जातियाँ मर गईं, केवल दो जातियाँ शेष बचीं—कसाई और बनियाँ। बनियाँ अपनी तराजू से कमाता और कसाई अपनी छुरी चलाता।

एक कसगाजनक इतिवृत्त इन पक्तियों में भरा हुआ है। एक दूसरी कहावत हमारे परतन्त्रता के इतिहास को बड़ी खूबी से व्यक्त कर रही है— 'कमावै धोती आला, खाजा टोपी आला' भारतवासी कमाते हैं और कर रूप में टोपवाले अंगरेज सब ले जाते हैं।

४. कृषिपरक—हरियाना प्रदेश कृषि उपजीवी लोगों से आबाद है। इसमें जितनी अधिक कहावतें कृषिपरक मिलती हैं उतनी दूसरी नहीं। ऐसा होना स्वाभाविक ही है। कृषिपरक कहावतें वे उक्तियाँ हैं जो कृषि के ऊपर कही गई हैं अथवा किसान, खेत, बैल आदि का कोई अनुभव जनता के सामने रखती हैं। यथा—'जो बोवेगा सो काटेगा।' इस कहावत का वातावरण कृषिमूलक है और इसका अभिधेयार्थपूर्ण रूप से कृषिपरक है। भावार्थ दूसरी कहावतों की भाँति इधर-उधर जा सकता है। उत्तम खेती, मध्यम बज। अधम चाकरी भोख निदान।" इस कहावत में कृषि व्यवसाय की भूरि-भूरि प्रशंसा की गई है।

हरियाने में अनेक ऐसी कहावतें भी मिली हैं जो ठेठ किसान की साथी हैं। उनमें कृषि विषयक बड़े सुन्दर-सुन्दर उपदेश भरे पड़े हैं। एक प्रकार से इन कहावतों में कृषि-शास्त्र के सूत्र बिछे पड़े मिलेंगे। 'हल लगा पाताल, तै फूट गया काल।' गहरी जुताई करने से फसल अच्छी होती है। 'जेठ जेठी, साठ हेठी, सावन बोई न बोई।' यह कहावत 'अगाया सो सवाया' का ही रूपान्तर है। कपास की खेती पर एक नुसखा है, नौलाई (नलाई) ना करी दुपत्ती, क्या चुनेगी कपत्ती" छोटी फसल की यदि नलाई नहीं की तो कपास कुछ नहीं होगी। एक और कहावत में जुताई की महिमा बतलाते हुए कहा गया है—'बिआही दगा दे दे, पर बाह दगा ना दे।' विवाहिता पत्नी घोखा दे सकती है, परन्तु जुताई (बाह) कभी घोखा नहीं देती। बड़ी यथार्थ उक्ति है।

इसी स्थान पर हम उन कहावतों को भी देख लेना चाहते हैं जो हैं तो कृषिपरक ही परन्तु उनमें ज्योतिषशास्त्रों के गभीर तत्व सन्निहित हैं। ऐसी भी अनेक कहावतें हरियाने में मिली हैं। उदाहरण :—

उत्तर दिशा से पवन बहने पर अनाज की उत्पत्ति बहुत अधिक होती है। इसी बात को यहाँ कहा गया है। 'पौन चले उतरा, अनाज खाये ना कुतरा' यदि उत्तर की पवन चलेगी तो अनाज इतना अधिक होगा कि कुत्ते भी न खायेंगे। 'दो सावन दो भादवे, दो कात्क, दो मा' टाडे^२ टारे बेच कै,

नाज विसावन^१ जा' ॥ 'सावन पैहली पचमी, बादल हो न बीज । बेचो गाड़ी बलदा, नीपजे^२ कुछ न चीज' ॥ 'आई मेखे^३ और आला सूख एकमएक' । किसान के प्रति एक उत्तम शिक्षा है कि चैत्रमास में पकी अथवा अधपकी सब को काटकर रख लेना चाहिए । फसल खड़ी रहने से हानि होती है । इस प्रकार की सैकड़ों कहावतें इस लेखक को मिलती हैं ।

कृषिपरक कहावतों में बैल, गाय और भैंस का भी खुलकर वर्णन आया है । बैल किसान की शक्ति और गाय भैंस शरीर पुष्टि के साधन हैं । उनकी श्रेष्ठता का परीक्षा किसान को अपेक्षित है । ऐसी अनेकानेक कहावतें यहाँ प्रचलित हैं । यथा :—

आच्छी गोडी बैगन खुरा, ले आवो कथा, कदी ना बुरा ॥ बैल विसावण चले कथ, बूटे के मत देखियो दत । लाखा लियो लाख यतन कर, लीला लियो कराड़ पर ॥ बैल का आगा और धेनु का पाछा । कृषि प्रधान देश में प्राये दिन ही बुरा के निवासियों को गाय व बैल खरीदने पढते हैं । गाय और भैंस की परीक्षा के लिए एक कहावत है 'गाय नारी अर भैंस सारी' अर्थात् गाय क्याणी (मध्यम) अच्छी होती है और भैंस भारी । हरियाने की गायें दूध देने में बड़ी प्रसिद्ध हैं । उनकी दूध देने की सामर्थ्य अधिक है । इसी विचार को लेकर हरियाने की एक कहावत में गाय की तुलना भैंस आदि से की गई है, 'गाड़ी वाला सदा दिवाला, भैंसवाला आधे ॥ गायवाला बरों बराबर, बकरी वाला बाधे ॥' यह विचार आज की गौहितकारी भावना के अनुकूल है । किसान के घर में बैल और भैंस का न्याय नहीं है । बैल बेचारा प्रात में सन्ध्या तक हल चलाता है और खल बिनौले की सानी मिलती है भैंस का । इस अवसर पर बैल ने एक शिकायत की है, "बाट बिनौले भूरी खाय । हल चलान लाडा जाय ॥ बिनौले युक्त सानी तो भैंस को दी जाती है और हल चलाने बैल जाता है जिसे सूखा चारा ही मिलता है । लोकोक्तिकार उन कमकसरी निष्कर्मण्य किसानों पर व्यग कसने से नहीं चूका है जो गाय-बछड़े के चक्र में न पड मस्त रहने वाले हैं 'गाय न बाच्छी नीद आवै आच्छी ॥'

५. नीतिगर्भित—लोकोक्तियों की अधिक संख्या नीति साहित्य के अन्तर्गत आती हैं । हरियाने में भी नीतिगर्भित उक्तियों में किसान के काम की बहुत सी बातें आई हैं । आलसी किसान की दशा का एक चित्र यहाँ दिया गया है :—

१ खरीदने । २ उत्पन्न होना । ३ मेघराशि ।

आलस नीद किसान नै खोवै, चोर नै खोवै खासी ।
टका व्याज मूल नै खावै, राड नै खोवै हासी ॥

नीतिगर्भित यह वाक्य बड़ा सार्थक है । इसमें किसान, चोर और साहूकार को अच्छी शिक्षा दी गई है । 'जिस राह न जाना, उसके कोस गिनन तैं के फादा ॥ खेती, बाती, चाकरी और घोड़े का तग । मोह तो करे आपमें चाहे लाख लोग हों लुझ ॥ भीत में आला, घर में साला, के करे कुछ ना कुछ चाला ॥' आदि ऐसी कहावतें हैं जो जानपदीय जन के लिए चाणक्य नीति जैसा कार्य करती हैं । इन नीतिमूलक कहावतों में उन उक्तियों को भी स्थान मिलना चाहिए जिनमें स्वास्थ्य के नुस्खे (योग) बतलाये गये हैं । यथा —

कुंवार करेला, चैत गुड, सावन साग न खा ।
कौडी खर्च गिरह की, रोग विसावन जा ।

इस कहावत में पथ्य की सुन्दर नीति दी गई है । यदि उपभोक्ता इस नीति का पालन नहीं करता तो वह एक तो अपने पैसे इनके क्रय में व्यय करता है, दूसरे रोग लभेगा जिससे हानि होगी । इसी प्रकार "घोड़े को कास, आदमी को बास ।" आदि लोकोक्तियाँ भी आयुर्वेदीय ज्ञान कराती हैं ।

६. व्यग्यात्मक—लोकोक्ति में बड़ा गहरा व्यग्य होता है जो अचूक चोट करता है, परन्तु उसकी अभिव्यजना का विधान कुछ ऐसी अप्रस्तुत योजना द्वारा होता है कि सुनने वाला चोट खाकर भी कीच में रपटने वाले की भाँति किसी से शिकवा नहीं करता । नेक सलाह (सन्मति) को न मानकर प्रतिकूल आचरण करने वाले व्यक्ति की नीचे लिखी उक्ति मूर्खता का प्रकाशन करती है । "गेधे नै दिया लूणा, गधा कहै मेरी आख फोड़े" लोकोक्तिकार ने अपनी चतुराई से लिंग परिवर्तन ही नहीं, योनि परिवर्तन तक कर दिया है । पुरुष गधा बना दिया गया है । 'उल्टा चोर कोतवाल नै डाटे' धृष्टता का तीव्र वाण है । इसी प्रकार निस्सार व्यक्ति की आलोचना 'थोथा चना, बजे घणा' के द्वारा सयत शब्दों में कर दी गई है । बाहरी तड़क-भड़क रखनेवाले लोगों को लक्षित करके कही गई "ऊँची दूकान, फीका पकवान" उक्ति सब कुछ कह गई है । अकल के अधो का कच्चा चिट्ठा खोलनेवाली "अकल बिन ऊट उभाणे" बुद्धि के बिना ऊट नगे रहते हैं और 'अकल बड़ी के भैस' उक्तियाँ आख प्रदान कर रही हैं । इसी प्रकार का एक तीखा व्यग्य 'मुस्सल का मिह म्हे के भीज्जे सैं' तथा 'नदीद्वे नै मिल्या कटोरा, पानी पी पी हुआ पदोड़ा' नदी दे (अभावग्रस्त व्यक्ति) को यदि कटोरा मिल जाये तो वह उससे

पानी ही पानी पीता है और उसका पेट फूल जाता है। आदि उक्तियों में आया है।

प्रकृति निरीक्षण तथा भविष्यवाणी वाली कहावतें भी अनेक हैं। यथा :— 'सावन माह चले पडवा, खेले पूत बुलाले मा' में प्रकृति निरीक्षण से उत्तम फसल की बात कही गई है। भविष्यवाणी में घाघ-भइली की उक्ति आयेगी जिनका सविस्तार वर्णन आगे मिलेगा। नमूने के तौर पर एक उक्ति है —

सुककरवाली बादली, रहे सनीचर छाया।

कहे सहदेव सुन भाडली, बिन बरसे ना जाय ॥

यहा शकुन विचारवाली कहावतें भी मिलती हैं जिनमें जीवन के सफलता-असफलता की भविष्यवाणी होती है। यथा '—

एकला शृग दूजा साल, भोटे चढ्या मिलै गुआल।

तीन कोस लग मिल जाय तेली, तो मौत निमायै सिर पर खेली ॥

(अर्थात्) यदि यात्रा करते समय जगल में एक मृग मिले, दो साप मिले, भैसे पर चढा हुआ गुआला मिले और यात्रा के तीन कोस तक तेली मिले तो निश्चय ही मृत्यु हो। ऐसे दृश्य अपशकुनकारी हैं।

उक्त कहावतों के अतिरिक्त कुछ कहावतें ऐसी हैं जो न तो सूक्ति हैं मगर हैं पूरे-पूरे दोहे जिनका अर्थ हृदयगम करने के लिए वे घटनाएँ उधेड़नी पडती हैं जिनके आधार पर उनका निर्माण हुआ है। यह पचतत्र की शैली है। अर्थात् यहा एक युक्ति से कहानी उपजती है अथवा कहानी से दोहा उपजता है। हमने इन्हें 'कहावती दोहा' नाम दिया है। यहा एक दोहा देते हैं जिसमें हरियाना प्रदेश का मुँह बोलता चित्र है। बाबा गोरखनाथ अपने अनुभव को इन शब्दों में बाध रहे हैं :—

कटक देश, कठोर नर, भैस मूत्र को नीर।

कर्मों का मारा फिरे, बागर बीच फकीर ॥

(अर्थात्) हरियाना में कटक अधिक हैं, मनुष्य कठोर प्रकृति के हैं और यहा का पानी भैस के मूत्र जैसा है। ऐसे बागर प्रदेश में फकीर का दुर्भाग्य है।

'जाट और तेली' की कहानी में तेली की भगवद् स्तुति भी ऐसे ही कहावती दोहों में आई है। यथा .—

भीड़ी गौडी, बैल मारना, जाट कह जुड़ जुई में।

इब कै हे अस्ला ! खुदा बचा दे पडा घमोडू रूई में।

(अर्थात्) हे ईश्वर ! रास्ता तग है, बैल जिसने कधे से जुआ उतार दिया है, को जोड़ता हूँ तो वह मारने आता है, जाट कहता है बैल की जगह जुड़कर गाड़ी खींचो। ऐसे दशा में आप ही सहायक हो। मुझे बचाओ। मैं अब घर पर रुई धुनकर ही आजीविका कर लूंगा। ऐसे अनेक कहावतों दोहे हरियाना में प्रचलित हैं। एक दूसरे कहावती दोहे में गंगा-यमुना के अन्तर्वर्ती प्रदेश का चित्रण हुआ है :—

म्यानडाभ बडा म्बराब, लौंडा लौंडी कट्ट जबाब।

आधी रोटी, ऊपर साग, ले तो ले ना रास्ता लाग ॥

गंगा-जमुना के बीच के भाग को 'म्यानडाभ' नाम से हरियाना प्रदेश में पुकारते हैं। इस प्रदेश में भिक्षुको के साथ ऐसा व्यवहार होता है कि उन्हें भरपेट भोजन भी नहीं मिलता।

कहावतों में कहीं-कहीं पर सामाजिक उच्छ्वलता को भी प्रश्रय मिला है। यथा—'मेरा तेरा नाता, तीसरे का फोड़ू मात्था।' यहा आचारिक पक्ष को लेकर देखे तो सयम-नियम की मात्रा के प्रति अवहेला ही दृष्टिगत होगी। राजनैतिक प्रभाव भी कहावतों में झलक गया है। इस प्रकार ये कहावतें 'पिनाक पुराना' ही नहीं हैं आधुनिक राजनैतिक तत्व भी इनमें अनुस्यूत मिलते हैं। कांग्रेस की लहर दौड़ी तो गांधी जी को लोगों ने अपना वेशाज का बादशाह मान लिया और उक्तिकार ने कहावत को जन्म दिया 'खरा रुपैया चादी का, राज महात्मा गांधी का।' इससे महात्मा गांधी का जनमानस पर राजनैतिक एव आर्थिक प्रभाव प्रकट होता है। कहीं-कहीं पर आयुर्वेद के ज्ञान को भी इन गगरियों (बेतलों) में भर दिया गया है। 'आत भारी तै मात भारी।' 'जित जला उत सेक' जले का नुस्खा है। ऐसे ही स्वास्थ्य का नुस्खा है :—

"गर्म तै न्हावै, सीला खावै। छागहै सोवै, उसका वैद मूड पकडिया रोवै।"

लोकोक्तियों की बात समाप्त करने से पूर्व यह और देख लेना होगा कि लोकोक्तियों में अन्योक्तित्व का विशेष महत्व है। यदि यह कहा जाये कि अधिकांश लोकोक्तियां अन्योक्तियां हैं तो विषयान्तर न होगा। इनमें जिनका प्रस्तुत उल्लेख होता है, उसके अतिरिक्त सामान्य विशेष में इनका प्रयोग होता है। "गजी और गोखरू की ईड्डी" यह खल्वाटों के सम्बन्ध में है परन्तु गजों के प्रति इसका उपयोग न होकर एक विस्तृत भावभूमि में होता है। अतः इस उक्ति में बर्णित विशेष—गजा जिसके सर पर बाल न हों—में जो सामान्य जिसमें गुण आदि कोई विशेषता न हो है, उसी सामान्य के अर्थ में इसका उपयोग हो

मकता है, एव होता है। जहा विशेष का वर्णन कर दिया जाता है वहा पर भी 'विशेष' उक्ति को वैचित्र्य देने के लिए ही आता है। अर्थ वहा पर भी सामान्य विशेष का ही होता है। 'टाकर वाला ऊट पहिले अरझावै', 'अवकल बिन ऊट डभाणे' मे 'ऊट' विशेष के प्रयोग से वैचित्र्य उत्पन्न हो गया है। अर्थ सदैव विशेष मे गर्भित सामान्य ही होगा। 'पूड़ी ना पापड़ी, पटाक बहू आपड़ी' आदि मे विभावना जैसी खूबी आ गई है। यहा पर भी प्रकृत विशेष अ तनिहित सामान्य भाव मे ही वैचित्र्य है और वही लोकोक्ति को समाले है। यहा सामान्यभाव है 'तैयारी बिना कार्य का हो जाना।'

अन्योक्तिपूर्ण कथावतो मे विशेष की स्थापना और उसके द्वारा सामान्य एव वैचित्र्य की योजना तो सभव कल्पना के आधार पर हुई है और 'ढाई दींगरी फतू बागवान' जैसी कथावत मे विशेष किसी सभावना पर निर्भर नहीं प्रतीत होता 'दींगरी का ढाई' होना सभव नहीं है। ऐसे स्थानो पर उक्तिकार केवल उक्ति वैचित्र्य से अपने भाव को कह देना चाहता है। सभव असभव की उसे चिन्ता नहीं होती। उसका यही ध्येय होता है कि तीर 'लक्ष्य बेध कर' दे। ऐसी कथावतें कम होती हैं।

हरियाने मे कुछ लोकोक्तियाँ ऐसी भी मिली हैं जिनमे लोकोक्तिकार अपनी मनोवाञ्छित सुखदायक वस्तुओं की कल्पना करता है। आनन्ददायिनी परिस्थिति की अवतारणा ही इनका मूलमन्त्र होता है। यथा.—

दस चंगे बैल देख, वा दस मन बेरी,
हक हिसाबी न्या, वा साकसीर जोरी।
भूरी मैस का दूधा, वा राबड़ बोलखा,
इतना दे करतार, तो बोहिर ना बोलखा ॥

किसानों के आनन्द की पराकाष्ठा है कि उसके अच्छे चंगे बैल हों, पर्याप्त अनाज हो जाये, फसल के पीछे लगान या मालगुजारी माँगी न जाये, भूरी मैस का दूध पीने को मिले और राबड़ी का भोजन मिल जाये। इतना मिल जाने पर उसे सार्वभौम सत्ता प्राप्ति जैसा भतोष मिलता है। वह फिर भगवान से अधिक नहीं मागेगा। इसी प्रकार सहस्रशः लोकोक्तियाँ हैं जिनमे जीवन जगत् के किसी न किसी पक्ष की अनूठी भूलक है। लोक साहित्य का अध्ययन इस मौखिक साहित्य के बिना अधूरा ही है।

ख. मुहावरे (रूढ़ियाँ)

सत्तर भर की भाषाओं तथा उपभाषाओं (जोलियों) में मुहावरो का प्रयोग पाया जाता है। जैसे लोकोक्तियों के प्रयोग से भाषा भरतल बन जाती

है, उसी प्रकार मुहावरों के प्रयोग से भाषा का सौन्दर्य, प्रवाह और प्रभाव बहुत बढ़ जाता है। जिन बोलियों का अभी तक साहित्य नहीं बना है, उनके बोलनेवाले भी अपनी वार्तालाप अधिक प्रभावमयी बनाने के लिए मुहावरों का प्रश्रय लेते हैं अथवा प्रयोग करते हैं। अक्षर-ज्ञान का प्रसाद जिन ग्रामीणों को नहीं मिला है उनके मुख से भी मुहावरे, यदि ध्यानपूर्वक सुनें तो, अपने आप निकलते सुनाई पड़ते हैं और बड़े प्यारे लगते हैं। कितने ही स्त्री-पुरुष तो मुहावरों में ही बातें करते हैं। इधर रोहतक नगर में एक एडवोकेट हैं, जिनका नाम चौ० प्रताप सिंह है। उनके लिए प्रसिद्धि है कि वे मुहावरे ही खाते हैं, मुहावरे ही पीते हैं और मुहावरे ही बोलते हैं।

१ (क) मुहावरे का अर्थ

मुहावरा शब्द अरबी भाषा का है। अरबी में इसका अर्थ होता है “परस्पर बातचीत और सवाल-जवाब करना।” वहाँ यह शब्द सीमित तथा संकुचित अर्थवाची है या यों कहिए कि अरबी में मुहावरा शब्द का अर्थ सीमित है। किन्तु भारतीय भूमि पर आकर इसका अर्थ विकसित हो गया है। वैसे भारतीय वाङ्मय में मुहावरा शब्द का यथार्थ पर्याय नहीं मिलता। कई विद्वान इसके लिए कई प्रतिशब्द देते हैं यथा—प्रयुक्तता, वाग्धारा तथा रमणीय प्रयोग आदि आदि। परन्तु हम इसका प्रतिशब्द ‘रूढि’ देते हैं जो इसके प्रयोगार्थ के अधिक समीप है। मुहावरा (रूढि) उस सुगठित पद समूह का नाम है जो अपना साधारण अर्थ (वाच्यार्थ) नहीं, अपितु एक विशेष अर्थ (रूढार्थ या लक्ष्यार्थ) प्रकट करता है। उदाहरणार्थ ‘गड़े मुर्दे उखाड़ना’ हरियाने का एक प्रसिद्ध मुहावरा (रूढि) है। इसका अभिधेयार्थ वाच्यार्थ है “कब्र उखाड़कर उनमें के शव बाहर निकालना।” परन्तु वार्तालाप में इसका प्रयोग इस अर्थ में नहीं होता बल्कि “प्राचीन एव विस्मृत अवाञ्छनीय बातों का वर्णन करना।” अर्थ में होता है। इसका यह अर्थ लक्षण के द्वारा हुआ है जिसमें रूढि की प्रधानता है और इसमें उक्त पदसमूह निस्सदेह रूढि है। परन्तु विषय प्रयोग की रिपोर्ट मिलने पर पुलिस ने ‘गड़े मुर्दे उखाड़ना डाले’ सरीखे वाक्यों में उक्त पद समूह रूढि नहीं है क्योंकि वह वाच्यार्थ से आगे नहीं बढ़ता और उस अर्थ को ही प्रकट करके क्षीण हो जाता है। डा० कृष्णदेव उपाध्याय ने अपनी थीसिस ‘भोजपुरी लोक-साहित्य’ में पृष्ठ ५५३ पर मुहावरा की यह परिभाषा दी है “हिन्दी एव उर्दू में लक्षणा अथवा व्यञ्जना द्वारा जिद्ध वाक्य को ही मुहावरा कहते हैं। मुहावरे के अर्थ में अभिधेयार्थ से कुछ विलक्षणता होती है। एक गम्भीर दृष्टि से देखने पर विदित होगा कि डा० उपाध्याय का कथन भी हमारी स्थापना की पुष्टि कर रहा है।

(ख) लोकोक्तियों और मुहावरों का अन्तर

आगे बढने से पूर्व यह उचित है कि लोकोक्ति एव रूढि मे अन्तर स्पष्ट कर लिया जाये। लोकोक्ति मे एक पूर्ण सत्य या विचार की पूर्ण अभिव्यक्ति होती है। वह दूसरे वाक्य का अर्थ नहीं बनता वग्न एक स्वतन्त्र वाक्य होता है। रूढि (मुहावरा) स्वतन्त्र नहीं होती वह तो वाक्य के भीतर ही प्रयुक्त होती है। अथवा यो कहिए वह किसी वाक्य मे रखे जाने के लिए विवश होती है। 'के जाणे भेड विनोले का स्वाद', 'घर मे गदड़ो सेर', 'लेणा एक न देना दो' आदि लोकोक्तियाँ हैं जो स्वतन्त्र हैं। 'साग भरणा, भात्रे की चिडियाँ, वावली बूच, बारा मुट्ठी का, आदि रूढियाँ हैं जो वाक्य के प्रयोग की बाट जोहती है।

(ग) मुहावरों का महत्व

मुहावरों के आविर्भाव का प्रतिपादन करते हुए श्री हरिऔध जी ने एक स्थान पर बड़ी मार्मिक बात कही है—“घटना और कार्यकारण परम्परा से जैसे असंख्य वाक्यों की उत्पत्ति होती है, उन्ही प्रकार मुहावरों की भी। अनेक अवसर ऐसे उपस्थित होते हैं जब मनुष्य अपने मन के भावों को कारण विशेष मे सकेत अथवा इंगित किवा व्यंग्य द्वारा प्रकट करना चाहता है। कभी कई एक ऐसे भावों को थोड़े शब्दों मे निवृत्त करने का उद्योग करता है, जिनके अधिक लम्बे चौड़े, वाक्यों का जाल छिन्न भिन्न करना उसे अभीष्ट होता है। “इससे हम इस निष्कर्ष पर पहुँचते हैं कि भाषा के सवारने, सजाने और उसमे शक्ति व बल फूँकने का कार्य मुहावरों का है। मुहावरों के बिना भाषा फीकी रह जाती है और विधवा सी प्रतीत होती है। मुहावरे की लाक्षणिक शक्ति से भाषा मे सयम आता है और अनावश्यक विस्तार दूर हो जाता है। 'मुकद्दमा, शेर व शायरी' मे मौलाना हाली ने मुहावरों के महत्व को निम्नलिखित शब्दों मे व्यक्त किया है, “मुहावरा अगर उम्दा तौर से बाधा जावे तो बिला शुबहा परस्त शेर को बलद और बलद को बलदतर कर देता है। “निस्सन्देह मुहावरों के यथोचित प्रयोग से शैली मे परिष्कार आता है और उसमे शक्ति आती है। साथ ही शैली मे माधुर्य तथा मनोहारिता भी आ जाती है। भाषा मे चुस्ती भी इन्ही के प्रयोग से आती है। मुशी प्रेमचन्द की भाषा का जादू मुहावरों के सम्यक् प्रयोग मे है और प० अयोध्या सिंह उपाध्याय की कविता की शक्ति मुहावरों के सहारे स्थिर है।

मुहावरों के महत्व के साथ ही साथ इनमे अपनी एक विशेषता होती है। मुहावरों का शब्द विन्यास 'परिवर्तन असहत्व' गुणवाला होता है। इसका तात्पर्य है कि प्रयोग करते समय रूढियों के शब्दों तथा उनके क्रम मे कोई

परिवर्तन नहीं होने पाता। यथा :—‘पेट का पानी न पचना’ का भाव है, कोई बात छिपा न सकना। यदि इसके स्थान पर ‘उदर का जल न पचना’ कहा जायेगा तो अर्थ का अनर्थ हो जायेगा। यहा यह न भूलना चाहिए कि ‘शब्द परिवृति असहत्व’ उच्चमोत्तम साहित्य का गुण होता है। अतः यह कहना कि लोकोक्ति एव मुहावरे साहित्य के श्रेष्ठ अंश हैं, असंगत नहीं है।

२. हरियानी मुहावरो का अध्ययन

हरियानी मुहावरो के सम्यग् विवेचन से पाठक को अनेक अनूठी बातों का पता चलेगा। इन मुहावरों में कहीं स्थानीय सामाजिक प्रथाओं का उल्लेख हुआ है, तो कहीं किसी पौराणिक वृत्त का वर्णन है। किसी जाति की विशेषता और उसके स्वभाव का चित्रण भी इनमें आया है। कई बार मुहावरो के द्वारा शब्दों की निरुक्ति करने में सहायता मिलती है। इस प्रकार इनका बड़ा महत्व है।

क सस्कार तथा प्रथाओं का उल्लेख

ऐसे अनेक मुहावरे हरियाना प्रदेश में प्रचलित हैं जिनमें इस प्रदेश के सस्कारों एवं प्रथा परम्परियों की छाप है। एक मुहावरा है ‘हाथ पेले करना’ जिसका अर्थ होता है ‘पुत्री का विवाह करना।’ कन्यादान करते समय पिता पुत्री के हाथों को हल्दी से पीले करता है और फिर उसे वर को देता है। अतः यह मुहावरा हिन्दुओं में प्रचलित कन्या के विवाह-सस्कार को बताता है।

वर जब कन्या का पाणिग्रहण करता है उस समय वर और कन्या के गोत्रज पुरुषों के नामों का उच्चारण किया जाता है। इसे हरियाना में ‘शाखाचार’ कहते हैं। यह प्रथा कुलीनता की भावना से युक्त है। इसीसे मिलती-जुलती दूसरा मुहावरा है ‘कुली बखानता’ परन्तु यह पहिले मुहावरे के पूर्णतया विपरीत है। इसका अर्थ है ‘किसी के वंश के दोष बखानना’ अर्थात् दोषों का वर्णन करना। इसी प्रकार ‘भात भरना’ ‘पानी देना’ ‘चुण्डे में धी भरना’ आदि मुहावरे हैं जो प्राचीन सस्कार व प्रथाओं के अवशेष हैं।

स्त्रियों के व्रतों का उल्लेख भी इन मुहावरों में यत्र-तत्र पाया जाता है। ‘सकरात पूजना’ एक मुहावरा है जिसका अर्थ है खूब पीटना। हरियाने में संक्रान्ति बड़ी श्रद्धा से मनाई जाती है। स्त्रियाँ इस अवसर पर बाजरा आदि कूटकर खिचड़ी बनाती हैं। अतः बाजरा कूटने की क्रिया के साहचर्य

से इस रूढि (मुहावरे) का पीटना अर्थ होता है। साथ ही इस मुहावरे के द्वारा उस प्रथा का उल्लेख भी हो गया है।

ख. ऐतिहासिक चित्रण

हरियानी मुहावरो मे ऐतिहासिक अर्थों की ओर भी अनेक सकेत मिलते हैं। 'सत्तावणिया जूता' हरियानी का एक मुहावरा है। यह मुहावरा १८५७ के सिपाही विद्रोह के समय से संबधित है। बहुत से जाटों के यहा ऐसे पुराने जूते मिलते हैं जो दूसरों के हैं और जिनसे उन्होंने अपने शत्रुओं को १८५७ मे पीटा था। इसी प्रकार का एक दूसरा मुहावरा है 'भाऊ की लूट'। राजा भाऊ गुजरात के थे। उनको धोखे से हराया गया और राज्य को लूटा गया था। राज्य मे कोई व्यवस्था न रह गई थी। वही पुरानी बात इस छोटे से मुहावरे मे अवशिष्ट है। 'पुराना घाघ' अर्थात् आवश्यकता से अधिक अनुभवी, मुहावरा भी इतिहास के एक तमसाच्छन्न कोने को प्रकाश प्रदान कर रहा है।

ग पौराणिक चित्रण

कुछ मुहावरे पौराणिक कथाओं पर आधारित हैं। 'द्रौपदी का चीर' एक मुहावरा है जो पौराणिक युग की कथा को अपने मे समेटे हुए है। अचूक औषधि को 'रामबाण' कहते हैं। यह भी पाठक को उस प्रागैतिहासिक युग मे प्रवेश कराता है जहा इतिहास की पुस्तकें मूक हैं। इसी प्रकार 'ईद का चाद' किसी विगत युग की स्मृति का द्योतक है। 'सुदामा के चावल' भी कृष्ण युग की वस्तु है।

घ जातिगत विशेषताएं

हरियाने मे कई ऐसे मुहावरे हैं जो किसी जाति को आधार मानकर खड़े हैं अथवा चल रहे हैं। इनमे 'जाट गोगदा' जाटों का भगड़ा 'बुद्धू जाटों' आदि मुहावरे जाट जाति के चरित्र पर प्रकाश डालते हैं। इस प्रदेश का एक मुहावरा है 'बावली बूच'। यह बूच' कोई पशु विशेष अथवा कीट विशेष नहीं। लोकमेधा ने अद्भुत भाव के लिए एक शब्द घड़ लिया है जिससे किसी जतु का भाव शब्द ध्वनि के प्रभाव से मिलता है। जिसे मान लिया गया है कि वह बावला होता है। गाय के ऊपर भी कई मुहावरे मिलते हैं यथा—'गूगली गाय' इसका अर्थ होता है 'दया का पात्र' 'बाच्छी का काका' एक दूसरा मुहावरा है जिसका अर्थ 'अत्यन्त सीधा'। यह मुहावरा है कि सरलता एवं सीधे को लेकर चला है।

ड. व्यंग्योक्ति

मुहावरे की परिभाषा देते हुए पीछे कहा गया है कि लक्षणा व व्यञ्जना से युक्त सिद्ध वाक्य को मुहावरा कहते हैं। हरियाने में ऐसे मुहावरे प्रचुर मात्रा में मिलते हैं जिनमें व्यंग्य की अभिव्यञ्जना बड़ी अनूठी हुई है। 'राड का साड' एक मुहावरा है जिसका अर्थ होता है "उच्छृङ्खल बालक" विधवा पुत्र पर पिता आदि किसी अभिभावक का अनुशासन न होने से वह साड की भांति उद्वह हो जाता है। अतः यहा साड शब्द से उच्छृङ्खलता का भाव ध्वनित होता है। 'पुराना घाघ' मुहावरे में 'घाघ' शब्द घाघ कवि के अनुभवों की ओर लक्ष्य करता है अतः इस मुहावरे का अर्थ होता है "बहुत अनुभवी पुरुष"।

च. शकुन विचार

हरियानी मुहावरों में शकुन विचार भी आया है। गायों में उल्लू बोलना अपशकुन और कौवा का बोलना शकुन माना जाता है। अंगों के फड़कने से भी शुभाशुभ विचार लगाये जाते हैं। 'हथेली खुजाना' धन की प्राप्ति और 'पैर खुजाना' यात्रा का होना आदि का ज्ञान कराते हैं।

इन मुहावरों में प्राचीन भाव के अतिरिक्त नवीन वस्तुओं पर भी विचार व्यक्त किये जाते हैं यथा—'पलेटफार्म साफ होना' एक मुहावरा है, जिसका अर्थ होता है 'सबका मर जाना' आदि आदि। इस प्रकार हम देखेंगे कि जीवन जगत के नवीन अनुभव नये-नये मुहावरों के जनक होते जा रहे हैं।

संस्कृत साहित्य में सूक्ति या सुभाषितों के अतिरिक्त अनेक प्रकार के न्याय भी उपलब्ध होते हैं। यथा—खलेकपोत न्याय, अरण्य रोदन न्याय, अन्ध-दर्पण, अजाकृपाणीय, काकोलूकीय न्याय आदि-आदि। इन्हें हम रूढि या मुहावरा ही कहेंगे। इनका 'जुस्त कहावत' नामकरण जिसकी ओर कई विद्वानों का संकेत है, सगत नहीं प्रतीत होता। कहावत और मुहावरे में स्पष्ट एवं मौलिक अंतर है। वे दोनों एक जाति की दो विधाएँ अवश्य हैं परन्तु उन्हें एक नहीं कहा जा सकता। कहावत-कहावत है। वह स्वतः स्पष्ट है और मुहावरा परत-स्पष्ट है।

मुहावरों तथा कहावतों का इतना अध्ययन ही पर्याप्त नहीं है। इनमें से अनेक मुहावरों को साहित्यिक तथा वर्तमान भाषा का रूप देकर सुन्दर भाव-व्यञ्जना की जा सकती है। 'साग भरना, भाबे की चिडिया, तथा पके पान होना' आदि मुहावरे हमारी साहित्यिक अभिव्यक्ति के आभरण बन सकते हैं।

ग. पहेली

पहेली शब्द प्रहेलिका का तद्भव रूप माना जाता है जिसका अर्थ होता है 'विप्रम अवस्था' अथवा 'उलझन'। हरियानी में इसे 'फाली आडना' पहेली बतलाना अथवा "गाहा खोलना" कहते हैं। 'फाली' शब्द का अर्थ होता है, 'फलगर्भित वाक्य' और गाहा 'गाथा' शब्द का अपभ्रष्ट रूप है जिसका अर्थ होता है 'कथा या कहानी', भोजपुरी में इसे 'बुझौवल' कहते हैं।^१ वहाँ तो पहेली पूछने के लिए 'बुझौवल बुझाना' मुहावरा भी है। इसके और भी कई नाम—पारसी, प्याली तथा उखाणा आदि—भिन्न-भिन्न बोलियों में प्रचलित हैं। संस्कृत में पहेली को 'ब्रह्मोदय' कहते हैं।

पहेली कहने की प्रथा बड़ी प्राचीन है। बारहवीं-तेरहवीं शती के कविवर खुसरो की पहेलियों और मुकरियों के विषय में आचार्य शुक्ल ने लिखा है कि "जिस ढंग के दोहे, तुकबंदियाँ और पहेलियाँ आदि साधारण जनता की बोलचाल में इन्हें प्रचलित मिलीं उसी ढंग की पद्य-पहेलियाँ आदि कहने की उत्कंठा इन्हें भी हुई।" यह सभ्य और असभ्य सभी प्रकार के लोगों में प्रचलित मिलती हैं। अवकाश के क्षणों में पहेलियाँ अबाल-वृद्धवनिता सभी के लिए मनोरंजन का उत्कृष्ट साधन हैं। कई अनुष्ठानों और विवाहादि संस्कारों पर भी इनकी पूछ होती है। इधर हरियाने के गांवों में जामाता की बुद्धि परीक्षा के लिए सुसराल में 'सीटणो' पूछे जाते हैं जो एक प्रकार की पहेली होती है। इसे कहीं-कहीं 'छन' या 'छंद' भी कहते हैं। 'सीटणों' में शृंगार के कोमलतम पक्षों का बड़ा खुला वर्णन होता है जो परिष्कृत रुचि

१. 'बुझौवल' ब्रज और बुन्देलखंडी में एक प्रकार की कहानियाँ होती हैं जिनमें कौतूहलपूर्ण परिस्थिति का स्पष्टीकरण वांछित होता है। श्री हरगोविन्द गुप्त, बुन्देलखंडी बुझौवल, आजकल पत्रिका, दिसम्बर, १९५२, में लिखते हैं "बुझौवल उन कहानियों को कहते हैं जिनमें एक व्यक्ति प्रश्न करता है और दूसरा उनका उत्तर देता है। मनोरंजक कहानियाँ भी होती हैं और सार्वजनिक ज्ञान की वृद्धि करनेवाला बौद्धिक व्यायाम भी, जिसमें कभी-कभी बहुत ही तत्व की बातें पकड़ में आती हैं।" पं० त्रिपाठी ने बुझौवल को पहेली का पर्याय माना है। उनका कहना है, "बच्चों की बुद्धि, पर शाण चढ़ाने के लिए गांवों में बहुत सी पहेलियाँ जिन्हें बुझौवल कहते हैं, प्रचलित हैं। बुझौवल बड़े गूढार्थवाले होते हैं।"—हिन्दी ग्राम-साहित्य, भाग ५ में ग्राम-साहित्य की रूपरेखा।

२. रामचन्द्र शुक्ल, हिन्दी साहित्य का इतिहास पृष्ठ ६१

को धिनौना लगता है। भारतवर्ष में वैदिक काल से ही 'ब्रह्मोदय' पहेलियों का प्रचलन पाया जाता है। अश्वमेध यज्ञ के अवसर पर ब्रह्मोदय आनुष्ठानिक क्रिया का अग्र समझा जाता था जो होता और पुरोहित के मध्य चलता था।

पहेलियों का प्रमुख उद्देश्य मनोरंजन होता है। परन्तु कोरी मनोरंजनात्मकता ही इनका सर्वस्व नहीं है। ये तो वक्ता के बुद्धि-विलास तथा श्रोता की बुद्धि परीक्षा के साधन रूप में भी आती हैं। बड़े अनुभवी बुद्धि के धनी और प्रत्युत्पन्नमति काइयाँ लोग भी उनके वैचित्र्यपूर्ण अर्थ गौरव के प्रति नतमस्तक हैं। इसी से प० रामनरेश जी त्रिपाठी ने इन्हें 'बुद्धि पर शाण चढाने का यत्र' या 'स्मरण-शक्ति और वस्तुज्ञान बढ़ाने की कले' कहा है। भोजराज ने भी प्राहेलिका के उपयोग पर टिप्पणी देते हुए कहा है 'क्रीडा गोष्ठी विनोदेषु तज्जैराकीर्णमत्रणे । परव्यामोहने चापि सोपयोगाः प्रहेलिकाः ।' अर्थात् खेल, गोष्ठी तथा विनादकाल में प्रहेलिका जाननेवाले पारस्परिक विचार-विनिमय अथवा परामर्श एव श्रोतृ वृन्द को व्योमोहित करने के लिए अर्थात् आश्चर्य-चकित करने के लिए इनका उपयोग करते हैं।^१ वहीं पर इसके भेदोपभेदों का भी वर्णन किया गया है यथा.—अन्तः प्रश्न, बहिः प्रश्न, बहिरन्तः प्रश्न, जाति प्रश्न, पृष्ठ प्रश्न, उत्तर प्रश्न, प्रथति ।

पहेलियों के वर्णन विषय इतने विस्तृत एव व्यापक हैं कि साधारण से साधारण वस्तु भी पहेली की पकड़ से छूटी नहीं है। दिन प्रति दिन इनकी सख्या बढ़ती रहती है। ग्रामीण प्रतिभा का अशुभाली बराबर चलता रहता है। मोटे तौर पर हम कह सकते हैं कि पहेलियों में किसी वस्तु का वर्णन होता है जिसमें प्रस्तुत के द्वारा अप्रस्तुत की योजना की जाती है। अप्रस्तुत यहाँ प्रायः ग्रामीण वातावरण से लिया जाता है जो वस्तु उपमान के रूप में रहता है। यह नैसर्गिक भी है। गाँव के बुद्धि कौशल को सजग रखने के लिए उस अपार परिचित परिस्थिति के अतिरिक्त और क्या चाहिए। अतः यह कहा जा सकता है कि पहेलियों के विषय अनेक एव अनंत होते हैं। ब्रज की पहेलियों को डा० सत्येन्द्र जी ने निम्नलिखित सात वर्गों में बाँटने का प्रयत्न किया है। १. खेती सम्बन्धी २ भोजन सम्बन्धी। ३ घरेलू वस्तु सम्बन्धी। ४ प्राणी सम्बन्धी। ५ प्रकृति सम्बन्धी ६. अग-प्रत्यग सम्बन्धी ७. अन्य। यह वर्गीकरण अधिकांश में समीचीन है परन्तु 'पौराणिक कथा सम्बन्धी' पहेलियों भी प्रचलित मिलती हैं जो उपरोक्त वर्गों में नहीं रखी जा सकतीं। यथा :—

१ विश्वनाथ—'साहित्य दर्पण', दशम परिच्छेद, पृष्ठ ४६६ पर पादटिप्पणयः ।

आप कंवारा बाप कंवारा और कंवारी महतारी ।
पुत्र पिता नै गोद खिला रखा देखो न वेदाचारी ॥

हरियाने की यह पहेली एक पौराणिक पहेली है। इसमें मकरध्वज और हनुमान की पौराणिक गाथा कही गई है। जब तक यह पौराणिक वृत्त स्पष्ट नहीं हो जाता तब तक यह पहेली नहीं सुलभती। अतः हमारी सम्मति में उपरोक्त सात वर्गों के साथ एक वर्ग और पौराणिक कथा सम्बन्धी होना चाहिए। इससे भी अधिक भेद किये जा सकते हैं।

पहेलियों के विवेचन में यह भी ध्यान रखने की बात है कि इनमें बहुत से ऐसे शब्दों की योजना होती है जिनका अर्थ प्रस्तुत में तो कोई नहीं होता परन्तु प्रकरण में आकर उनमें अर्थ-द्योतकता आ जाती है। कभी-कभी शब्द पादपूर्ति के लिए प्रयुक्त होता है और कहीं पर किसी व्यंग्य की अभिव्यक्ति के लिए। श्लेष का अनूठा प्रयोग भी इन ग्रामीण गाथाओं में देखने को मिलता है। यथा :—

दिल्ली बोई बेल, मंगर पै नाल गये ।

हथनापुर फूले फूल, पटालू पान गये ॥

हरियाने के इस गाहे में एक बेल का वर्णन है जो दिल्ली में बोई गई है, जिसके नाल (तने) आदि मुंगेर तक गये हैं। हस्तिनापुर में उस पर फूल लगे हैं और पटियाला तक पत्ते गये हैं। इस अलौकिक बेल का वर्णन श्रोता को कौतूहल से भर देता है और उसे चकित कर देता है। अब आप इसमें प्रयुक्त श्लेष को तनिक अनावृत्त कीजिए और देखिए कि इस गाहा का फल “ग्रामों में स्त्रियों द्वारा धारण की जानेवाली आंगी” है। यहाँ दिल्ली (दिल, वच्ः), मंगर (मुंगेर वा पृष्ठ, पीठ), हथनापुर (हाथ, भुजमूल) और पटालू (पटियाला, पेट) श्लेष शब्द हैं। आंगी (Bodice) वच्ः से चलती है और कमर पर उसकी तणियाँ बांधी जाती हैं जो बेल के तने के सदृश हैं। भुजमूल पर फूला हुआ भाग हस्तिनापुर के फूल और पेट पर पटियाला पर पान के सदृश खुला कपड़ा रहता है^१। कितना भव्य एवं सुन्दर श्लेष है।

पहेलियों में एक शब्द-चित्र होता है। प्रश्नकर्ता उस चित्र को उपस्थित करके अर्थात् पूर्वपक्ष की स्थापना करके अपने प्रतिपक्षी से उस चित्र के उत्तरपक्ष की आकांक्षा करता है। यहाँ कठिनाई यह होती है कि प्रस्तुत चित्र अस्पष्ट होता है। उससे तो केवल एक दिशा मात्र मिलती है। शेष की

१. आज भी (गाडा) लुहारों की स्त्रियाँ इसी प्रकार की अंगियाँ धारण करती हैं।

पूर्ति श्रोता को अपने ज्ञान के आधार पर करनी होती है। इसी से अबोध बालक अपने प्रश्नकर्ता से आग्रह करते पाये जाते हैं कि वह चित्र का अथवा समस्या का कुछ अता-पता (Clue) दे जिससे वे अपनी कल्पना के घोड़े दौड़ा सके। इतना ही नहीं, इस समस्या को गम्भीरतर बनानेवाली एक बात और होती है इन चित्रों में और वह है 'ध्यानविकर्षण की भावना' जो श्रोता एव मननकर्ता के ध्यान को विकेन्द्रित करती है और विचलित करती है। इसमें 'असमवनीयता' सी बनी रहती है। यथा—'दो भाई एक से, काम करे कट्ठा। एक रहा हाडा फेरी में एक रह बैठठा ॥' एक हरियानी गाहा है। इसमें श्रोता प्रथम पक्ति का चित्र अपने बुद्धि-पटल पर अंकित करके आगे बढ़ता है तो उसका ध्यान विकेन्द्रित होने लगता है। एक स्थान पर काम करें किन्तु एक बैठ रहा है और दूसरा घूमता रहता है। उसकी समझ में नहीं आता। अतः उसे 'चाकी' का भाव स्पष्ट सकेत द्वारा ज्ञात नहीं होता। वास्तविकता यह है कि इन पहेलियों में इस ध्यान विकर्षण के तत्व ने ही कौतूहल जागृत किया है। यही चमत्कार है और यही उक्ति का वैचित्र्य है। एक दूसरी पहेली :—

पट दे मारा चूँदि बोला बधस्या बेलम बेला ।
इस गाहे का फल खोलदे नहीं तो मैं गुरु तू चेला ॥

यहाँ लट्ठू का भाव विचित्र अवस्था से चित्रित किया गया है। पहेलियों को अधिक सख्या इसी 'ध्यान विकर्षण', के आधार पर उक्ति-वैचित्र्य का अग्र बनी है। मुकरियों में तो यह प्रवृत्ति इतनी प्रचुर होती है कि श्रोता को प्रकरणावश ज्ञात तो होता है कुछ और पर वक्ता भट से दूसरा अर्थ कर बैठता है। इस प्रणाली से मनोभावनाओं को रहस्यमय ढग से गुह्य रख लिया जाता है। अतः पहेलियों में इस अस्पष्ट चित्रण के द्वारा जो कौतूहलमय आनन्द भरा होता है उसी को लेकर दडी आदि अलंकारवादियों ने पहेली की अलंकारों में गणना की है, परन्तु रस सम्प्रदाय के आचार्य रसबोध में विरोधी कह कर इसे अलंकार कोटि से बहिष्कृत कर देते हैं। और इसे उक्ति वैचित्र्य मात्र की सजा देकर आगे बढ़ते हैं।^१ परन्तु इस विषय पर थोड़ा सा विचार कर लेना यहाँ समीचीन होगा। लोक प्रचलित, पहेलिकाओं के विश्लेषण, अध्ययन एव मनन से यह निर्बाध प्रतीति होती है कि इस

१ विश्वनाथ—'साहित्य दर्पण', दशम परिच्छेद, पृष्ठ ४६६—
रसस्य परिपन्थित्वान्नालंकार प्रहेलिका।
उक्तिवैचित्र्यमात्र सा च्युतदत्ताक्षरादिका ॥

साहित्य में एक कौतूहलमय भाव एवं विस्मयकारी चित्र होता है जो रस-कोटि तक पहुँच जाता है। विस्मय स्थायीभाव विभावादि के द्वारा व्यक्त हो अद्भुत रस में परिणत हो जाता है। हिन्दी के जो विद्वान संस्कृत रसवाद की पूँछ पकड़े हुए हैं उन्हें विचारना चाहिए कि अपने भाषा सारल्य एवं बंधचातुर्य से हिन्दी पहेली संस्कृत प्रहेलिका की भाँति “काव्यान्तर्गतोद्भूत” नहीं है। अध्ययन के लिए हरियाने की कुछ पहेलियाँ नीचे दी जाती हैं।

यह बतलाया जा चुका है कि पहेलियों का प्रधान उद्देश्य मनोरंजन है। अतः पहेली श्रोता की बाँछें खुलवा देती है। बच्चे तो ऐसे अवसर पर खिलखिलाकर हँस पड़ते हैं। उदाहरण—“जोहड़ ते निकली भरड़ फूँ। चार चुत्तड़ चार मुँह।” यहाँ बच्चे भरड़फूँ के ‘चारचुत्तड़’ का नाम सुनते ही खिलखिला उठते हैं।

काक्काजी हमने कुक्कू देख्या, कहो भतीजा कैठे देख्या।

बिना चौँच तै चुगते देख्या, बिना परों के उड़ता देख्या।

कुक्कू यहाँ एक लोकमेधाप्रसूत काल्पनिक शब्द है जिसमें ‘शब्द ध्वनि’ विशेष अर्थ की प्रतिपादिका है। इसका अर्थ किसान के कुएँ पर का ‘चाक’ है। ऐसी अनेक पहेलियाँ हरियाने की जनता को याद हैं। ऐसी पहेलियों में ‘रामलाला’ सालगराम आदि शब्द भी व्यक्तिवाची न होकर जातिवाचक रूप में ही प्रयुक्त हुए हैं।

पहेलियों का विषय एकमात्र मनोरंजनात्मकता ही हो ऐसी बात नहीं है। बड़े गम्भीर प्रश्न भी इनके विषय बनते हैं। रूपक शैली के द्वारा जीवन की अनुपम मीमांसा निम्नलिखित गाहे में दी गई है :—

कच्चे फल सुहावने, गद्दर हुए मिठान।

वे फल कौन से, जो पक्के हो करवान।

इस पहेली में कच्चे, गद्दर और पके फलों के रूपक से शैशव, यौवन और वार्द्धक्य का यथार्थ चित्र दिया गया है। जीवन में बाल्यावस्था सुहावनी है, युवावस्था, आनन्ददायक है, परन्तु वृद्धावस्था कड़वी होती है।

कई पहेलियाँ ऐसी मिली हैं जिनका कथापट पौराणिक इतिवृत्त के सूत्रों से निर्मित हुआ है। ऐसी पहेलियों का अर्थ तब तक हृदयंगम नहीं होता जब तक कि वह ‘पिनाक पुराना’ संभक्त में न आ जाये। यथा :—

आप कंवारा बाप कंवारा और कंवारी महतारी।

पुत्र पिता नै गोद खिला रह्या देखो न वेदाचारी ॥

यहाँ मकरध्वज और हनुमान की पौराणिक कथा कही गई है। हरियाने की बहुत सी पहेलिया ऐसी हैं जिनकी पृष्ठभूमि घर और घरेलू वस्तुओं से निर्मित हुई है :—

हरी थी मनभरी थी, नौलाख मोती जड़ी थी।

राज्य जी के महल मे, दुसाला ओढ़्या खडी थी ॥

मै जब हरी थी बड़ी मनोहर थी। नौ लाख मोती (असख्य मोती) अर्थात् पीले-पीले दाने मेरे शरीर मे जड़े हुए थे और किसान के महल (खेत) मे दुसाला (भुट्टे के पत्ते) ओढे खड़ी थी। यह एक मकई की 'कूकड़ी' का अपने मुह बोला वर्णन है। घर मे प्रतिदिन उपयोग मे आने-चाला गेहूँ भी पहेली में सिपाही बना खड़ा है "छोटा सा सिपाही, बाके पेट मे बिवाई।" परन्तु लोक मेधा का परितोष ग्रामीण वातावरण से नहीं हो जाता। उसकी पैनी दृष्टि शहरी 'जलेबी' और 'पतंग' को भी पहेली के क्षेत्र मे घसोट लाई है —

गोल गोल चौतरा, पोरी पोरी रस।

बता तो बता नहीं, रपये दे रस ॥

जलैबी के साथ शहरी सट्टा और जुआ की प्रवृत्ति भी लोक तक लगी चली आई है। पतंग का वर्णन हरियाने की एक पहेली मे हुआ है :—

एक कहानी मैं सुनाऊँ सुनले मेरे पूत।

बिना परो के उड़ गई, बाँध गले में सूत ॥

साईकिल तो आज नगर की अपेक्षा ग्रामीण बनती जा रही है, और उसने ग्राम से घोड़े को भगा दिया है। एक उक्ति है :—

घोडा है पर घास नहीं खाता।

खड़ा करें तो डिग^१ डिग जाता ॥

'दृष्टिकूट' प्रणाली की पहेलियों भी हरियानी-लोकसाहित्य का अंग बनी हैं जिनमें ग्रामीण बुद्धि कौशल ने प्रागैतिहासिक वृत्त को बाँधा है :—

पत्थर^२ ऊपर हल चले बैल गऊ के पेट।

हाली तो जाम्या नहीं, छकियारी पहुंची खेत ॥

इस गाहा में इस जनश्रुति को आधार बनाया गया है कि बाल्मीकि जी ने रामचन्द्र जी के अवतार लेने से पूर्व ही रामायण लिख दी थी। पत्थर (पात्र, भोजपत्र) के ऊपर लेखनी चलती है। बैल रूपी भाव लेखक

के मन में हैं। हाली (वर्य पुरुष राम) तो अवतरित नहीं हुए हैं परन्तु रोटी (पूर्ण वर्यान) छकिमारो (लेखक ऋषि बाल्मीकि जी) ने कर दिया है। इन स्थानों पर विस्मय का भाव विशेष आनन्ददायी होता है। हरियाने में ऐसी पहेलियों को 'उलटा गाहा' नाम दिया जाता है। इनका अर्थ सहज समझ में नहीं आता। कभी-कभी ग्रामीण मेघा घटना विशेष को लेकर पहेली रूप में मुखरित होती हुई दीख पड़ती है। बाल्टी में बंधकर कुए में फंसी हुई रस्सी की घटना का एक उदाहरण है :—

“सरढ जा सरढ आबै ।”

यहाँ कुए में बाल्टी फासने और खींचने की घटना का चित्रण हुआ है। इसी प्रकार गाय या भैंस के शारीरिक अंगों की घटना ने एक पहेली को जन्म दिया है :—

चार मेरे आज जाऊ वार मेरे कमाऊ ।

दो सुक्के लक्कड़, एक माखी टाऊ ।

चार वस्तुओं (चार पैरों) से मेरा आना-जाना होता है। चार (चार थन) मेरे कमाऊ हैं। दो सींग (दो सूकी) लकड़ियाँ हैं और एक (पूछ) मक्खी-मच्छर आदि को उड़ानेवाली है।

साथ ही ग्रामीण प्रतिभा ने कहीं-कहीं यौन वृत्ति परिचालक शब्द-चित्र व क्रिया-चित्र भी दिये हैं जो सयत हैं और स्वल्पीय मात्रा में हैं। “काला बाठ्या, लालकाठ्या” में पहेलीकार ने लुहार की भट्टी में लोहे की काली कुसको पड़ते और तपकर लाल होते हुए देखकर यह पहेली बनाई है। परन्तु इसमें यौनवृत्ति की झलक आ गई है जो भोगियों के प्रति स्पष्ट है। ऐसे स्थानों पर सुख की भावना की प्रतीति होती है जो अवचेतन मन में बैठे यौन-तत्त्वों के स्पन्दन से प्राप्त होती है।

लोकमेघा बराबर पहेलियों का निर्माण करती रहती है। नये विषयों या नये अनुभवों के साथ नये गाहे भी जन्म लेते रहते हैं। शिक्षा का प्रचार बढ़ा और किताबें पढ़ी जाने लगी तो किताबें और उनके पढ़नेवालों पर भी पहेलियाँ बन चलीं :—

धोखी धरती काला बीज ।

बोअण आला गावै गीत ।

मिया खुसरो की पहेलियों में मच्छर विरहपाठी के रूप में पाठक को

मिला है परन्तु हरियानी पहेलियों में वही मच्छर सर्वभक्षी बन गया है :—

सेज्जां चढ़ती राखी खाई, बालक खाये मन्दर में ।
काली नाग बुम्बी की खाई, केहरी खाया जंगल में ।
हाथिया सेत्ती हाथ मिलावै, वोह वी जानवर जगल में ॥

राजप्रासादों में रानी को खानेवाला, घरों में बालकों को खानेवाला, बगीचे में सर्प को और जंगल में शेर को खानेवाला (काटनेवाला) तथा हाथियों के साथ हँडशोक करनेवाला जीव (मच्छर) जंगल में रहता है ।

पहेलियों के साथ मुकरियों का नाम भी प्राचीन युग से चला आता है । अतः हम भी यहाँ पहेलियों के अध्ययन में इन्हें स्थान देते हैं । ये भी विस्मय, वेचित्र्य, कौतूहलकारी होने से पाठक के आनन्द का स्रोत बन जाती हैं । “भीत क्यों बागी (टेटी), बहु क्यों नागी (नग्न)”—(सूत न था) । यहाँ श्लेष बल पर अतः-प्रश्न पूछा गया है .—

सास बहु का ओलखा, भीत रही बलखा ।
ताणी पढ़ी जुलाहे कै, को चेला किसका ? (सूत बिना)

यहाँ सूत सहयोग के बिना सास-बधू की लड़ाई, सूत्र के बिना भित्ती में टेढ़े और धागों के बिना जुलाहे का काम बन्द है । यह बहिः प्रश्न है ।

घ. सूक्तियाँ

सूक्ति का दूसरा नाम सुभाषित भी है । सूक्ति या सुभाषित वे उक्तियाँ हैं जिनमें ग्राह्यतत्व की प्रधानता होती है और ये जन-साधारण को दूसरी उक्तियों की अपेक्षा अधिक प्रभावित करती हैं । ये सूक्तियाँ लोकसाहित्य एवं शिष्ट साहित्य दोनों की अपनी वस्तुयें हैं । इनकी अपनी विशेषता एक यह भी है कि इनमें साधु-भाव आद्यन्त अत-प्रोत होते हैं जो श्रोता एवं पाठक को अनयास ही आनन्द-विभोर कर देते हैं । ये सूक्तियाँ अवश्य ही किसी आप्त पुरुष की प्राजल शब्दालियाँ होती हैं । ये ही वे वचन हैं जो “हित च मनोहारी” की कल्पना को साक्षात् प्रकट करते हैं ।

लोकसाहित्य की खेती बिना तिथिवार एवं बिना कर्ता की उपज होती है परन्तु सूक्तियों के ऊपर उन लोगों के नाम की छाप भी देखी जाती है जिन्होंने इन्हें जन्म दिया है । परन्तु ये नाम सकीर्णता की दुर्गन्ध से रहित होते हैं । भारत के सभी प्रदेशीय लोकसाहित्यों में घाघ, भड्डरी (भड्डली) और डाक की खेती व वर्षा विषयक सूक्तियाँ अवश्य सुनने को मिलेंगी । कई

विद्वानों का मत है कि ये तीनों नाम किसी एक ही प्रतिभाशाली व्यक्ति के नाम हैं जिसे देश भेद से कई नाम प्राप्त हो गये हैं। अन्य-घाघ, भड्डरी और डाक तीनों को भिन्न-भिन्न व्यक्ति मानते हैं।

सूक्तियां भाषा-बोली के अर्थ सौष्ठव, भावगांभीर्य एवं संहार शक्ति की द्योतिका होती हैं। अतः जो भाषा जितनी सम्पन्न, एवं अर्थ प्रकाशिका शक्ति समन्वित होती है उसमें उतनी ही अधिक सूक्तियां पाई जाती हैं। संस्कृत में सुभाषितों की प्रचुरता है। वहाँ 'सुभाषित रत्नभांडागार' जैसी अनुत्तम पुस्तकें विद्यमान हैं। हिन्दी और उसकी बोलियों में अभी ऐसी उपयोगी पुस्तकों का अभाव है।

हरियाना प्रदेश में घाघ (घाघ) और भड्डली की सूक्तियां मिलती हैं। हमारी खोज में एक दो सूक्ति सरूपा की भी मिली है। लोकहिताय अपनी वाणी, ध्वनित करने वाले इन कृषि-पंडितों के विषय में इतिहास का साक्ष्य नहीं मिलता। 'घाघ' के विषय में कुछ पते की बातें महापंडित रामनरेश जी त्रिपाठी के अनुसंधानों से प्राप्त हुई हैं। एक जनश्रुति के अनुमोदन से पता चलता है कि इनकी जन्मभूमि उत्तर प्रदेश के धुरवती भाग गोरखपुर जिले में थी। कहा जाता है वहाँ वे अपने पुत्र और पुत्रवधू के साथ रहा करते थे। किंवदन्ती प्रसिद्ध है कि उनकी पुत्रवधू बड़ी चतुर थी और उससे इनकी नोक-भोंक बराबर रहती थी। घाघ जो कहावत कहते पुत्रवधू तत्काल उसकी काट कर देती। एक घटना से लुब्ध होकर वे बादशाह अकबर के दरबार में पहुँचे। गुणग्राही सम्राट् ने उनका बड़ा आदर किया और उनको कन्नौज के पास एक जागीर भी दी। घाघ अपने अंतिम दिनों में उसी ग्राम में रहे। वह ग्राम कन्नौज से तीन मील दक्षिण में है और "अकबराबाद सराय घाघ" के नाम से प्रसिद्ध है। घाघ के वंशज आज भी उस गांव में रहते हैं। 'घाघ' की कृषि विषयक सूक्तियां बड़ी प्रसिद्ध हैं। हरियाना में 'घाघ' की अनूठी अनुभूतियों की द्योतक एक कहावत 'पुराना घाघ' अत्यन्त अनुभवी अभी तक चल रही है। परिणाम स्वरूप हम कह सकते हैं कि घाघ बड़ा ही पंडित और अनुभवी व्यक्ति था।

भड्डरी और डाक कौन थे, कहां और कब हुए आदि बातों का कुछ पता नहीं चलता। कुछ लोगों का अनुमान है कि भड्डरी डाक की पत्नी थी। भड्डरी शब्द के स्त्रीलिङ्गान्त होने से इस अनुमान को बल मिलता है। "कहथि डाक सुनु भड्डरी रानी।" इस वाक्य से तो सुस्पष्ट है कि भड्डरी डाक की पत्नी थी। गुजराती लोकगीतों के यशस्वी अन्वेषक श्री भवेरचंद

मेघाक्षी ने अपने लोकसाहित्य के 'कठस्थ-ऋतुगीतो' नामक अध्याय में गुजराती जनश्रुति के अनुसार भड्डरी को किसी ज्योतिषी की पुत्री बतलाया है। ब्रज में भड्डरी एक जाति है जो महाब्राह्मण का कार्य करती है और ज्योतिष से फलादेश बताती है। भड्डरी लोग 'भड्डरी' की सूक्तियों के आधार पर वर्ष का भविष्य बतलाते हैं। राजपुताने और हरियाने में 'भड्डली' नाम की स्त्री की कहावतें मिलती हैं। हरियाने की सूक्तियों में 'भड्डली' के साथ सहदेव, शादी, सैदा जो सहदेव के ही तद्भव रूप हैं, मिलते हैं। संभवतः भड्डली नामक स्त्री सहदेव की पत्नी हो। जहां सहदेव ने उक्ति कही है वहां तो सर्वत्र सहदेव और भड्डली का नाम आया है अन्यत्र कोई नाम नहीं है। 'सरूपा' तो कोई आधुनिक सूक्तिकार ज्ञात होते हैं।

घाघ और भड्डली जनकवि थे। उन्होंने अपने सुख सौविध्य की चिन्ता न कर जन-साधारण की बोली में मौसमी ज्ञान की बातें सूक्ति रूप में कही हैं। परन्तु खेद है कि उनकी सूक्तियों की कोई लिपिबद्ध पुस्तक नहीं मिलती। उनका आसन किसान का कठ है। आज का वैज्ञानिक घाघ व भड्डरी की सूक्तियों के फल की यथार्थता पर आपत्ति कर सकता है परन्तु इन लोगों ने जनता को मौसम की जानकारी उस युग में कराई है जब इस देश में आज की भांति अन्तरिक्ष विज्ञान के केन्द्र न थे। जनता इन्हीं सूक्तियों के आधार पर कृषि-कर्म का निर्वाह करती थी।

हरियाने को इन्द्र की कृपा का लव भी प्राप्त नहीं हुआ है। अतः पानी की बँद को तरसनेवाले हरियाने के लिए तो इन ऋषियों की वाणी सन्मृच वेदवाक्य बन गई है। हरियाने की जनश्रुति है कि 'घाघा' ने छत्तीस प्रकार के चूतिया (मूरख) बताये हैं और उन मूर्खों को 'किं कर्म किम कर्मेति' का उपदेश दिया है अर्थात् अवाञ्छनीय बातों के छोड़ने के लिए कहा है :—

पहर खडाऊ हलखै जोतै सुत्तण^१ पहर खालखै ।
कह घाघा जी तीन चूतिया (मूरख) सिर पै बोझ अर गावै ॥

अथवा,

नौकर सेत्ती मता उपावै, घर तिरिया की चालै सीख ।
कह घाघा जी तीन चूतिया, गाव गोरवे^२ वोवै ईख ॥

महाकवि घाघ का कहना है कि वे तीन पुरुष मूर्ख हैं। (क) जो खडाऊ (पादुका) पहनकर हल चलाते हैं, (ख) पाजामा पहनकर जो नलाई करते

१. चुस्त पाजामा । २. ग्राम के समीप ।

हैं तथा (ग) बोझ सिर पर रखकर जो गाते हैं । खड़ाऊ पहनकर हल चलाने से पैर टूटने का भय है, पाजामा पहनकर नलाने से बलतोड़ अधिक होते हैं तथा बोझ के नीचे गाने से फेफड़ों पर अधिक आघात पहुँचता है । अतः ये तीनों कार्य अवाञ्छनीय हैं । दूसरी सूक्ति भी इसी प्रकार तीन बातों का निषेध करती है जो पुरुष अपने भृत्य (सेवक) से सम्मति लेते हैं, स्त्री की सीख मानते हैं और गाँव के निकट ईख बोते हैं वे मूर्ख व्यक्ति हैं । गाँव के समीप ईख बोने से हानि अधिक होती है ।

घर तिरिया सै लेक्खो मांगै, भू सुकड़ाई सोवै ।
कह घाघा जी तीन चूतिया, उधल गई नै रोवै ।

इसके द्वारा वे तीन मूर्ख कहे गये हैं जो पत्नी से हिसाब मांगते हैं, विपुला पृथ्वी पर, सुकड़कर सोते हैं और जो भगी हुई स्त्री का शोक करते हैं ।

सहदेव और भड्डली की सूक्तियां प्रायः वर्षा विषयक हैं :—

चिउंटी ले अंडे चली, चिड़िया नहावे धूल ।
शादी कहे भाडली बरखा हो भरपूर ॥

सहदेव का विचार है यदि चींटियां अण्डे लेकर चलें, चिड़ियां धूल में लेंटें तो समझ लीजिए वर्षा अच्छी होगी ।

सहदेव कहे सुन भाडली, जेठ गलिया मत रो ।
जो सावन पंचक गले, नाहिज संवत हो ॥

इस उक्ति से सहदेव भाडली को समझाते हैं कि जेठ में पंचक गलने की चिंता मत करो । यदि सावन में पंचक गल जायें तो संवत् बुरा होगा । पंचक पांच अनिष्ट नक्षत्र होते हैं । जिन दिनों वे आते हैं वे दिन पंचक कहलाते हैं ।

पड़वा चले सबादली, पछवा चलै नरोल^१ ।
सहदेव कहे भाडली, बरखा गई कित ओड़ ॥

यदि पूर्वी पवन चले और बादल हों, पश्चिमी वायु के चलने पर बादल न रहे तो निश्चय समझो वर्षा नहीं होगी । एक और उदाहरण है :—

सुक्कर वाली बादली, रहै शनीचर छाया ।
कह सहदेव सुन भाजली, बिना बरसे न जाय ॥

यदि शुक्रवार को बादल हों और वे शनिवार तक छाये रहें तो निश्चय

१. बिना बादल के, रिक्त ।

वर्षा समझो। यहाँ पर भाङली के स्थान पर 'भाजली' शब्द आया है। ऐसी परिवृति लोकसाहित्य में संभव है।

ऋतुओं में असामयिक परिवर्तन भी अनिष्टकर होते हैं, इसी बात को बतलाते हुए एक उक्ति है —

माघ मचका जेठ सिन्धाल, साढ पडव बाल ।

सैदा कहै भाजली, बरखा गई पाताल ॥

यदि माघ में गर्मी और जेठ में शीत पड़े, आषाढ में पूर्वी पवन चले तो निश्चय है कि वर्षा नहीं होगी। इस दोहे में सिन्धाल (सीत) पड़वा (पुरवा) और सैदा (सहदेव) शब्द देखने योग्य हैं जो भाषा वैज्ञानिक के लिए बड़े काम के हैं।

ऊपर कही उक्तियों के अतिरिक्त, इन महापुरुषों की सैकड़ों कृति, खेत, बीज और बैल विषयक उक्तिया प्रचलित हैं जिनमें नाम की पुट नहीं है। हमने लोकोक्तियों के खड में कृषिपरक भाग में उन्हें दिया है।

७ खेलों में वाणी विलास

अब तक जिन रुढ़ि, लोकोक्ति, प्रहेलिका एवं सूक्ति आदि का वर्णन हुआ है, उनके अतिरिक्त गावों में कुछ और भी उक्तिया मिलती हैं जिन्हें ग्रामीण बालक तथा युवक खेलों में प्रयोग करते हैं। वह वाणी-विलास साहित्य सज्ज का अधिकारी तो नहीं है परन्तु फिर भी उसका अस्तित्व ग्रामीण वातावरण में अपना एक अलग महत्व रखता है।

गावों में जितने खेल खेले जाते हैं उन्हें हम दो रूपों में विभाजित कर सकते हैं—एक, बड़ों के, दूसरे, शिशुओं के। बड़ों के अर्थात् युवकों के खेल भी मौसमवार होते हैं। हरियानी ग्रामीण युवक शरत्काल में—कबड्डी, आतीलो पातीलो, डका वित्ती (गिल्ली डडा), खद्दा खुलिया, हूल, टाई ला (आखमिचौनी), कुडल और लिल्ली घोडा आदि से अपना मनोरञ्जन करते हैं और शरीर को पुष्ट बनाते हैं। वे ही युवक ग्रीष्मकाल में 'कायाभिरग्णी' चुखल, कोलडा जमालशाई, और काकड़ बेलमतीरा आदि खेलते हैं। पावस ऋतु में नूणपाला, नौकट्ट, बारहकट्ट, बोडा कुआ, फौरा कुदाई (लाग जम्प), कीड़ी की धार और कोल्हू आदि खेल युवक समाज के प्रिय खेल हैं।^१

१. इन खेलों के नामों आदि में इलाके-इलाके में भेद मिलेगा। हमने यहाँ उन खेलों के नाम मात्र दिये हैं जो हरियाना प्रदेश में प्राय सभी स्थानों पर खेले जाते हैं। इनके अतिरिक्त भी सैकड़ों प्रकार के खेल मिलते हैं।

इन खेलों में जो युवक समाज में प्रचलित हैं कुछ ही खेलों में वाणी का प्रयोग होता है वरन् शक्ति एवं बुद्धि-कौशल ही सहायक होते हैं। कबड्डी, कोलड़ा जमालशाई और 'आतीलो-पातीलो' ही ऐसे खेल हैं जिनमें वाणी का विलास दिखलाई पड़ता है।

'कबड्डी' गांव का प्रिय खेल है। हरियाना प्रदेश में तो यह खेल यहां का राष्ट्रीय खेल माना जाता है। यह खेल दो दलों में बँटकर खेला जाता है प्रत्येक दल अपनी शक्ति एवं बुद्धि-कौशल से विपक्षी दल पर विजय प्राप्त करना चाहता है। इस खेल की विशेषता दर्शक को प्रारम्भ में ही प्रतीत हो जाती है। युवक जब दा दल बनाते हैं तो पहिले दो खुटे (कैप्टेन) चुन लिए जाते हैं। खेल की इच्छा रखनेवाले शेष युवक दो-दो की जाड़ी में उनके पास आते हैं और उन्हें अपना परिचय देते हैं। यह परिचयात्मक वाक्य बड़ा विलक्षण होता है। इसे सुनकर खुंटों में से प्रत्येक अपने निर्णयानुसार पराक्रमी खिलाड़ी को छांट लेना चाहता है। ये वाक्य कई प्रकार के होते हैं। उदाहरण :-

आड़ तोड़ बेड़ी आई, तोड़ कै बगाई^१ ।

कोई ले लो सूरज कोई ले लो चांद ।

बस, इस प्रकार सब खिलाड़ी दो दलों में विभक्त हो जाते हैं और खेल आरम्भ हो जाता है। इस खेल में 'महुड्डू' या 'कबड्डी कबड्डी' आदि छोटे-छोटे वाक्य बराबर बोले जाते हैं।

कोलड़ा जमालशाई या कमालशाई :- एक दूसरा खेल है। इसमें खिलाड़ी गोलाकार रूप में बैठ जाते हैं। एक खिलाड़ी कोलड़ा लेकर उनके पीछे धूमता है और उसे रहस्यमय ढंग से किसी अन्य खिलाड़ी के पीठ पीछे रखना चाहता है। इस क्रिया के सम्पादन करते हुए वह खिलाड़ियों को सचेत करता जाता है :-

कोरड़ा कमाल शाई ।

पीछे देखै उसी ने मार खाई ॥

यह पाठ भी सुनने को मिलता है :-

कोलड़ा कमालशाही,

डिब्बे में तमाखू मैं तेरा बाबू ।^२

'आतीलो पातीलो'—इस खेल को खेलते हुए खिलाड़ी रात्रि में छिफ

जाते हैं और पोट देनेवाला लडका उनको दूढता है । खोज न मिलने पर छिपे लडके “आतीलो पातीलो चम्पा फूल पहाड़ियो था बाडियो कहकर अपना स्थान व्यक्त करते हैं और आगे बढ जाते हैं । पिदनेवाला लडका जिसको खोज कर पकड लेता है फिर वह पोट देता है और यह खेल चलता रहता है ।

दूसरे प्रकार के खेल शिशुओं के हैं जिनमे प्रायः सभी मे वागी का प्रयोग होता है । हमने नीचे कुछ प्रचलित शिशु-लुद खेलों का दिया है ।

शिशु जिसकी अवस्था अभी ५ वर्ष तक की है और जिसका ससार घर के अजिर और अधिक से अधिक मुहल्ला तक सीमित है उसके मनोरञ्जन का तथा उसके समय को व्यस्त रखने का एकमात्र साधन खेल होता है । इस आयु मे दौड़-धूप के घर के बाहर के मैदानी खेलों की अपेक्षा वे खेल अधिक उपयोगी होते हैं जो अतरगी खेलों के (इन्डोर गेम्स) नाम से पुकारे जाते हैं और जिनमे शिशु की अन्यमनस्कता को दूर करने तथा उसके रोने को बन्द करने की शक्ति होती है । इन खेलों को आवश्यकतानुसार प्रामीण का बुद्धि कौशल जन्म देता रहता है । ये खेल वाणियों का सहारा लेकर चलते हैं अथवा यो कह लीजिए कि इस प्रकार के शिशु खेलों मे वागी का विलास देखने को मिलता है । मुख्यतः निम्न खेल हैं ।

‘आटड़े बाटड़े या आट्टे बाट्टे :—खिलानेवाला शिशु को खिलाते समय बालक का एक हाथ अपने हाथ में इस प्रकार रखता है कि बालक की हथेली ऊपर को रहे । फिर दूसरे हाथ से बालक के उस हाथ पर ताली पटकाता हुआ कहता है :—

आटड़े बाटड़े कान के काटड़े,
भूरा भोट्टा देखा हो ते बताइयो ॥

इन शब्दों के उच्चारण करते-करते खिलाने वाला अपनी दो अगुलियों से पैरों की तरह बालक की भुजा पर चलता हुआ कहता है “या पैड़ वा पैड़ यू गया यू गया” और भूजमूल तक पहुँच जाता है फिर कुत्ती मे गुदगुदाकर कहता है “यू पाया, यू पाया, यू पाया ।” बालक खिलाखिलाकर हस पड़ता है ।

इसका पाठान्तर यह है :—

आट्टे बाट्टे दही चटावके,
गोरी गाने जाये बाच्छे ।
या पागी, या पागी, या पागी ।

इस पाठ में चरमबिन्दु (क्लाइमैक्स) शीघ्र ही आ पहुँचा है। इसका एक रूपान्तर और भी मिलता है—

बच्चे की हथेली के बीच में उगली गोलाकार रूप में धुमाते जाते हैं और निम्न प्रकार से पद बोलते जाते हैं। फिर बगल में गुलगुली करते हैं। बच्चा खिलखिला उठता है। पाठ यह है :—

गोरी गाय ब्याई है,
गोरी वाच्छो ल्याई है,
न्याणो तुबाई है,
पारी फुबाई है,
खोजा, खोजा,
यह लादी रे, यह लादी।

‘भूत्ती चढ़ाणा’ :—एक बालक बैठ जाता है। दूसरा उसकी पीठ को थपथपाता है और यह बोलता जाता है।

काली कतरनी काला केस,
चढ चढ भूत्ती मगरा देस ॥

कुछ देर तक इस प्रक्रिया से उस बालक को भूतली चढ जाती है। वह अचेतन सा होकर गिर पड़ता है। खिलानेवाले लड़के उसे चिढ़ाते हुए इधर उधर भागते हैं। भूतग्रस्त लड़का किसी दूसरे लड़के को छूने के लिए दौड़ता है। जो छू लिया जाता है। उस पर फिर भूती चढ़ाई जाती है और खेल आगे बढ़ता है।

‘मकड़ी चढ़ाना’ :— यह खेल उपरोक्त खेल से मिलता-जुलता है। वर्णन उसी प्रकार है। वचन ये हैं :—

चढ चढ मकड़ी महादेराणी,
आवेगा सक्का देगा धक्का।
आवेगी जाल देगी गाल।

ऐसा कहते-कहते खिलानेवाले उसे खूब हिलाते और झुकझोरते हैं। फिर पूछते हैं “खीर खागो कै राबड़ी” यदि वह खीर कहता है तो लड़के उसे घपियाते हैं और यदि राबड़ी कहता है तो समझा जाता है कि मकड़ी चढ़ गई है और लड़का बावला हो गया है। लड़के भाग जाते हैं। बावला बना लड़का उन्हें पकड़ने का प्रयत्न करता है। जिसे छू लेता है उसे पोत देना होता है। खेल आगे बढ़ता है।

‘कुकड़म कुकड़ा’ :—एक लड़का अपने सिर पर हाथ रखकर बैठ जाता है। दूसरे लड़के मुट्ठी बाध कर खड़े हो जाते हैं और यह वाणी बोलते जाते हैं :—

कुकड़म कुकड़ा कितना बोझ ।

एक पत्नी तार ले सौमण्य बोझ ॥

इस प्रकार वचन कहकर एक-एक मुट्ठी हटाते जाते हैं। अतः मे जब सब मुट्ठिया हटा ली जा चुकती हैं तो उसके हाथ पीछे को खींच लेते हैं और उसे गिरा देते हैं।

‘खाजी लंगड़ा’ :—खेलनेवाले सबसे बड़े बालक को चुनते हैं और खुँटा बनाते हैं। उससे छोटा लड़का उस खुँटे को कसकर पेट से पकड़ता है। फिर उससे छोटा लड़का दूसरे के पेट को इसी प्रकार पकड़ता है। फिर उससे छोटा, फिर उससे छोटा अपने से अगले के पेट को कसकर पकड़ लेते हैं। इस प्रकार ये पक्तिबद्ध हो जाते हैं और बैठ जाते हैं। तब एक लगडा खाजी खखारता मठारता आता है। खुँटा उससे पूछता है कौन ? उत्तर मिलता है—‘खाजी लंगड़ा’ फिर खाजी लंगड़ा जिज्ञासा रूप से पूछता है, “राजा जी के बाग में के बोया सै ?” उत्तर मिलता है, “काकड़ी खरबूआ बैंगण तोड़िया की छा ।” खाजी लंगड़ा पूछता है, “पक्की या कच्ची ?” और सब लड़को के टोले मार मार कर देखता है, और फिर पक्ति के अत के सबसे छोटे लड़के के पैर पकड़कर खींचता जाता है (अर्थात्) उसे अपहरण करने का अभिनय करता जाता है। जिसे वह अपहरण कर लेता है। वह खाजी लंगड़े की पाटी में सम्मिलित होता जाता है।

‘ठेकरी’ —यह खेल शरत्काल में धूप में खेला जाता है। लड़के कुडलाकार बैठ जाते हैं। किसी एक के हाथ में एक काकरी दे दी जाती है। एक लड़का कुडल के बीच में बैठता है। वह राजा भोज होता है। तब एक लड़का गोल कुडल में से बोलता है :—

सरण गरण की ठेकरी, सरणाट्टा करती जा ।

कहियो राजा भोज नै मो के जिनावर जा ॥

इस बीच में वह ककड़ी आगे-पीछे बढा दी जाती है। इस प्रश्न को सुनकर राजा भोज ककड़ीवाले लड़के को पहचानने की चेष्टा करता है। यदि पहचान जाये तो ठीक है नहीं तो यही प्रश्न दुबारा किया जाता है। यदि राजा भोज सात बार उस लड़के को न पहचान सके तो राजा भोज को भोझ बनाया जाता है। एक हाथ और एक पाव आपस में बाध दिये जाते हैं।

उसे एक फरडा दे दिया जाता है । तब कोई बालक राजा के वजीर से पूछता है, “कितने रुपये लगेगा इस भोट्टे के . “यदि उत्तर मिले अस्सी तो सारे बालक कह उठते हैं “तेरे सिर मे मारू कस्सी ।” बालक भाग जाते हैं । भोट्टा उस फरडे से उन्हे छूने की कोशिश करता है जो छू लिया जाता है, वह राजा भोज बनता है और खेल का दूसरा दौर आरम्भ हो जाता है ।

“बुढ़िया के टोह वै” :—यह एक सवादयुक्त खेल है । एक बालक रेत मे अपने हाथ को इस प्रकार फेरता है जैसे कुछ छूट रहा हो । खिलाने-वाला उससे पूछता है :—

बुढ़िया री बुढ़िया के टोह वै ?

सुई टोहूं सू ।

सुई का के करैगी ?

कोथला सीम्युगी ।

कोथला में के घाल्लैगी ?

रपय्ये घल्लुगी ।

रपय्यां का के करैगी ?

भहैस ल्याऊंगी ।

भहैस का के करैगी ?

वूध पीऊगी ।

मूत पीले री मूत पी ले री ।

कहकर सब भाग जाते हैं ।

बालक को पैरो पर झुलाने का—झुलाने वाला खाट आदि ऊँचे स्थान पर बैठकर अपने पैरो को मिलाकर उन पर बालक को बैठा लेता है । फिर पैरों से आगे पीछे करके झुलाता जाता है और यह बोलता जाता है :—

गोर गडी भई गोर गडी,

बन्ना छोटा बहु बडी ।

गोर गडी भई गोर गडी,

सास्सू छोटी बहु बडी ।

जितयौ सास्सू पाणील्ल्यावै,

उतयौ बहु बिनौले खावै ।

‘महमूद का टट्टू’ :—खेल में दो दल हो जाते हैं । एक दल के सब लड़के घोड़ी बनते हैं और झुक कर खड़े हो जाते हैं । दूसरे

दल के सब सवार बनते हैं। उन सवारों में से एक सवार अपनी घोड़ी की आल मींचकर और अपने हाथ की उगलियों में से कुछ को उठाकर पूछता है :—

ईन कला पर बीन कला,
महमूद के टट्टू के थारो ?

उत्तर सही होने पर घोड़ी सवार और सवार घोड़ी बन जाते हैं। गलत होने पर वह सवार उस बतलाई हुई सख्या को उच्चारण करता हुआ कहता है :—

‘चार (एक, दो, तीन आदि) का मार्या टेकड़ा।
अगली घोड़ी चढ थारो ।’

अगली घोड़ी पर जाकर भी इसी प्रकार के प्रश्न होते हैं।

हल्दीघाटी :—यह खेल उपरोक्त खेल से मिलता-जुलता है। बस आदि का कथन भिन्न है। शेष उसी प्रकार है। आदि के वाक्य हैं :—

हल्दी घाटी ज़ीत कै आया,
राया जी का मान बढ़ाया
क एक बीरो ?

उत्तर अशुद्ध होने पर उसी वचन का उच्चारण करता है जो उपरोक्त खेल के उत्तरार्द्ध में दिया है और अगली घोड़ी पर बदल जाता है।

लोरिया :—जब बच्चा रोता है तो उसके मनोविनोदार्थ जो सुखद शब्दावली उच्चारण की जाती है और जिनमें बच्चे को निद्रानिमग्न करने की क्षमता होती है लोरी कहलाती है। माता के भावना पूर्ण हृदय में लोरियों का रत्नाकर हिलोरें खेता रहता है।

दुर^१ जाई रे कुत्ता, दुर जाई रे कुत्ता,
बाणिये की हटड़ी पाड़ी कुत्ता।
बाणियो बूढ़ा डोकरो,
मेरे बेटे नै ल्यावै गुड़ खोपरो^२ ॥

बेटे शब्द के स्थान पर नाम भी ले लिया जाता है जो अधिक प्रभावशाली होता है। यथा ‘—

मेरे लीलू वै ल्यावै गुड़ खोपरो, आदि ।

इन लोरियो मे शब्द की ध्वनि भी बच्चे के ध्यान को आकर्षित करने मे समर्थ होती है । ऐसी ही एक लोरी नीचे दी जाती है :—

भल्ललड मल्ललड दूध बिलोवै
जाटणी का झोरा रोवै ।
रोवै सै तो रोवण दे,
मन्नै दूध बिलोवण दे ॥ आदि ।

यहा 'भल्ललड मल्ललड' शब्द की प्रथम ध्वनि ही बच्चे पर प्रभाव डालने मे समर्थ होती है ।

च फुटकर :—प्रकीर्ण साहित्य का विवेचन समाप्त करने से पूर्व घरों मे बूढली स्त्रियों के "आशीर्वचासि" भी देख लेना असम्भव न होगा । घर में नवागत बधुएँ प्रातः साय अपनी सास, जेठानी, दादस आदि के चरणस्पर्श करती हैं जिसे ग्रामीण भाषा मे 'पापङ्गणा' कहते हैं । तब वे अभिवद्याए आशीर्वाद देती हैं । हरियाने की वृद्धाए अपनी बधुओं को इस प्रकार शुभाशीः देती हैं .—

बेब्बे बहू ! तू बूढ सुहागण हो, तेरे बेट्टा हो,
तेरे भाई भतीजे जीवें ।

अथवा

बेब्बे बहू ! तेरा बेट्टा जीवो, तेरे नैण पराण बणे रहें,
तेरे भाई भतीजे जीवें ।

यह दूसरा आशीर्वाद विधवा स्त्रियों के लिए है । उसके लिए 'बूढ सुहागण' नहीं कहा जाता । अन्यथा यह अपमानजनक होता है और चरित्र पर आक्षेप करता है । इन आशीर्षों मे उदात्त भावना भरी होती है :—

सर्वे भवन्तु सुखिनः सर्वे संतु निरामया ।
सर्वे भद्राणि पश्यन्तु मा कश्चिद्दुःखभाग्भवेत् ॥

* चास्तव मे लोक प्रतिभा का कोई सा अग और अश देख लीजिए उसमे लोकहित की भावना ओत-प्रोत मिलेगी ।

किसान भी एक साधु है । वह अपने खेत, न्यार पेर प्रातः-साय, रामनाम की स्मृति रक्खे रहता है । कुआ चलाते समय भी वह इस गुणमंत्र को नहीं

भूलता । वह कुछ न कुछ उच्चारण करता रहता है जिसे 'बारा' कहते हैं । जब चढ़स भर जाता है तो वह कीलिया^१ को सचेत करता है ।

“सहार^२ ले रे जल जा भर्यो ।”

चरस के ऊपर आने पर वह प्रार्थना करता है—“कीलिया हो । लिआई ऐ रे राम ।” इस प्रकार 'एक पथ दो काज' हो जाते हैं । रामनाम का जप और श्रम विनोदन का कार्य ।

यह सक्षेप से हरियानी प्रकीर्ण साहित्य की रूप रेखा है । जिसके अवलेह में पाठक को षटरस मिलते हैं ।



हरियानी लोकसाहित्य में प्रादेशिक संस्कृति

हरियाना प्रदेश के लोकसाहित्य का सामान्य विस्तृत अध्ययन कर लेने के उपरान्त झन्न हम हरियाना की प्रादेशिक संस्कृति पर विचार करते हैं। जैसा कि विगत अध्यायो में दिखलाया गया है, हरियाना भारत के उन प्रदेशों में से एक है जहाँ की संस्कृति ने भारतीय संस्कृति की समष्टि में एक गौरवशाली स्थान प्राप्त किया है। वरेण्य देश भारत के नदी-नद, पर्वत उपत्यकाएँ, गिरि गह्वर, विस्तृत मैदान एवं षड्भूतुओं की परिक्रमा, यहाँ की संस्कृति के प्रधान आधार हैं। इन्हीं के प्रागण में आदि मानव ने उन तत्वों की खोज की थी जो मानव की आध्यात्मिक उन्नति के मूल हैं।

विश्व के अणु अणु में आत्मीयता की भावना ही संस्कृति का उज्वलतम पक्ष है। यही भारतीय संस्कृत के मूलमन्त्र—

“सर्वे भवन्तु सुखिन सर्वे सन्तु निरामया।

सर्वे भद्राणि पश्यन्तु मा कश्चिद्दुःखभाग्भवेत्॥”—के रूप

में ससार के सामने प्रकाश-स्तम्भ सदृश खड़ा है। यही वाणी जब हम हरियाने के साधारण पुरुष के मुख से सुनते हैं :—“हे भगवान् ! खैर राखियो, सब का भला करियो।” तो गद्गद् हो जाना पड़ता है कितना उच्च, पावन एवं सर्वजनहितकारी भाव हैं। इस अध्याय में हम हरियाना प्रदेश में लोकसाहित्य में इसी प्रादेशिक संस्कृति का रूप देखेंगे :—

एक किवदन्ती है, जिसे हम पीछे भी दे चुके हैं, “दिसा में देस हरियाणा, जित दूध दही का खाणा।” देशों में हरियाना देश विशेष उल्लेखनीय है, जहाँ का भोजन दूध और दही है।

इस प्रसंग में उत्तर वाक्य बड़ा सार्थक है। इससे दो अर्थ व्यक्त होते हैं। एक—हरियाणा प्रदेश का पशुधन बड़ा समुन्नत है। यहाँ की गौओं की दूध देने की क्षमता विश्व विश्रुत है। हरियाने की गौ को यदि दूध की खान कहा जाये तो अत्युक्ति न होगी। इन्हीं पयस्विनी गौओं का दूध-दही खाकर हरियाना के नवयुवक बलबुद्धि सौन्दर्य में अद्वितीय हैं। लोगों का कहना है कि दूध-दही के इस प्रदेश की महिमा ने भगवान् कृष्ण तक को इधर आकर्षित किया था। दूध-दही की वह प्रचुरता ‘माखनचोर’ के दिल में बस गई होगी। आज भी ऐसा विश्वास है कि गौ जब उर्द्धमुख होकर रभाती है तो वह उसी कृष्ण की पुकार करती है। दूसरे—‘दूध-दही का खाणा’

भारतीय सस्कृति के एक बड़े महत्वपूर्ण एव उज्ज्वल पक्ष की ओर लक्ष्य करता है। भारतीय सस्कृति में दुग्धाहार, फलाहार जैसे सात्विक भोजन की महत्ता बतलाई गई है। फिर भला गो-दुग्ध का तो कहना ही क्या है? वह गौ जिसमें सर्वदेव बिराजते हैं, उसका दूब आर्य सस्कृति के लिए क्यों न अनुकूल हो। अतः इस उक्ति से स्पष्ट होता है कि यह प्रदेश आर्य सस्कृति का आदि स्थल रहा है।

आज भी यहाँ की भोली-भाली जनता में आधुनिक सभ्यता के वे चिह्न नहीं आ पाये हैं जो मास, मदिरादि भक्षण को सभ्यता का प्रतीक मानते हैं। ये लोग आज भी वैसा ही ऋषि सुलभ जीवन व्यतीत करते हैं जैसा प्राचीन काल में आरण्यक लोग किया करते थे। यह एक उल्लेखनीय बात है कि मुसलमानों के सबसे अधिक सम्पर्क में आनेवाले ये हरियानी निवासी आज भी मुसलमानी सभ्यता से अधिकांश में दूर हैं। इनका जीवन शुद्ध और सात्विक है।

क हरियानी संत सम्प्रदाय

इस जनपद की गौरवगाथा को यहाँ के अनेक साधु-महात्माओं ने भी दूर-दूर तक फैलाया है। मुस्लिम धर्म एव सस्कृति के प्रवाह को रोकने के लिए इन निरीह साधु-महात्माओं ने जनता का नेतृत्व किया। इस प्रदेश में यात्रा करनेवाले व्यक्ति को गाँव-गाँव में कोई न कोई समाधि अवश्य मिलेगी जिसका एक न एक साधु के साथ सम्बन्ध रहा है। इन्हीं स्थानों पर ग्रामीण भक्तजन प्रातःकाल तथा संध्या में एकत्र हो उन साधुओं के गीत गाते हैं और कीर्तन करते हैं। इस प्रदेश में वेदान्ती और निर्गुणपथी अनेक साधु हुए हैं। गोरखपथ की कीर्ति पताका आज भी 'बोहर अस्तल' पर फहरा रही है और एक तीर्थ स्थान के सदृश कई शताब्दियों के उपरान्त भी सिद्ध जोगियों के प्रभाव को अक्षुण्ण बनाए हुए है। लुडानी में, एक ओर यदि गरीबदास अपनी अमर वाणियों द्वारा अनुयायियों का हृत्समोहन कर रहे हैं तो किठौली के महाराज निहचलदास की सस्कृतज्ञता तथा वेदान्तवादिता का किस विद्वान को ज्ञान नहीं है। दूबलधन माजरा के महाराज नित्यानन्द की लोक-पावन वाणियों के अभाव में कौन व्यक्ति नहीं तड़पता? महम के महमी सुलमान फकीरों की सिद्धि और फकड़पन के गीत किसने नहीं सुने? महामती नानगी के सीधे तथा सरल पदों के रसास्वादन से वंचित रह कौन अपने को अभाग्य नहीं कहता? सहजोबाई के "चलणा है रहणा नहीं, चलना बिसरे बिसरे। सहजो तनिक सुहाग पर, कौण गुंदावै सीस।" आदि शब्द ससर

की आसारता को प्रकट करते हैं। किंबहुना, इस प्रदेश के अणु-अणु मे ब्रह्म, वेद, वेदान्त, सिद्ध और साध की सुगन्धी भरी पडी है। जहाँ तक साधुता, आचार की उच्चता, तथा जीवन की श्रेष्ठता का सम्बन्ध है यह प्रदेश ब्रजमडल और काशीपुरी के समान ही है। नाना सप्रदायो एव अनेक मतमतान्तरोंवाले इस प्रदेश मे एक लोकधर्म के दर्शन होंगे। इस धर्म के ताने बाने हैं - सरलता, सत्यता और साधुता। इन महात्माओं का इस प्रदेश मे इतना प्रभाव है कि छोटे-बड़े सभी लोगों को इनकी वाणियाँ कठस्थ हैं। हम यहाँ बाबा गरीब दास जी की एक वाणी आदर्श रूप मे उद्धृत करते हैं—

चितावनी के अग मे से

गरीब पानी की जलबूँद से, साज बनाया जीव ।
 अन्दर बहुत अदेश था, बाहर बिमरिया पीव ॥
 गरीब पानी की जलबूँद से साज बनाया साच ।
 राखन हारा राखिया जठराग्नि की आच ॥
 गरीब पानी की जलबूँद से, साथ बनाया साच ।
 कौडी बदले जात है, कंचन साटे काच ॥
 गरीब धरणीधर जान्या नहीं, जिन सिरज्या तनसाज ।
 चेत सकै तै चेतिये, बिगर जायगा काज ॥
 गरीब आध घडी को अधघडी, आध घडी की आध ।
 साधो सेती गोष्ठी, जो कीजे सो लाभ ॥
 गरीब अन्त समय बीतै धनी, तन मन धरै न धीर ।
 उस साइँ कू याद कर, जिन यह धरिया शरीर ॥
 गरीब भक्त हेत घर बाँधिया, माटी महल मसान ।
 तँ साहिब जान्या नहीं, भूल्या मूढ जहान ॥
 गरीब या माटी के महल मे मगन भेया क्यू मूढ ।
 कर साहिब की बदगी उस साइँ कू ढूँढ ॥

पिछले ७०-८० वर्ष से समाज सुधार की भावना से ओत-प्रोत आर्य धर्म—वैदिक धर्म—का प्रचार आर्य समाज के द्वारा विशेष हुआ है। जिससे इन प्राचीन मठ व मन्दिरों के प्रति उत्साह कम हो गया है। किन्तु यहाँ के शिवालय किसी भी पर्यटक का ध्यान अपनी ओर आकर्षित किये बिना नहीं रह सकते। कई विद्वान हर (शिव) का स्थान मानकर ही इसे 'हरयाणा' कहना उचित समझते हैं। उनका तर्क है कि रोहतक अथवा रोहतकारण्य कार्तिकेय जी को प्रिय था। पश्चिम दिग्विजय के लिए नकुल जब खाडवप्रस्थ

से चले तो वे धन-धान्य से पूर्ण स्वामी कार्तिकेय के प्रिय प्रदेश रोहीतक में पहुँचे ।^१ इस प्रकार यह प्रदेश शिव-परम्परा में प्रिय रहा है और आज भी शिव मन्दिर शिव की महत्ता प्रकट कर रहे हैं ।

ख. हरियाना की भूमि

यमुना के खादर से पश्चिम में एक ऊँची उठी हुई भूमि है जिसे बागड़ के नाम से पुकारा जाता है । यह पचनद और गंगा के दोआबों को पृथक् करने वाला वह ऊँचा उठा हुआ भूभाग है जो जलविभाजन (Watershed) के रूप में स्थित है । बागड़ से पूर्व को बहनेवाली नदियाँ बगाल की खाड़ी में जाती हैं और पश्चिम को बहनेवाली नदियाँ अरब सागर में । यह भाग वर्षा के अभाव से पीड़ित रहता है ।

१. पानी की न्यूनता

नदियाँ किसी भी देश के लिए बड़ी महत्वपूर्ण होती हैं । इस दिशा में यह प्रदेश सुभग नहीं कहा जा सकता । इस भूभाग में प्रागैतिहासिक काल में ३६० नदियाँ बहती बतलाई जाती हैं किन्तु आजकल उन प्राचीन एव पवित्र नदियों में से केवल दो नदियों के काठे हैं । वे वर्षा काल में बहकर यहीं अपने को विलीन कर लेती हैं । नदियों के अभाव में यहाँ बड़े-बड़े सर-सरोवर बनाने की ओर जनता का विशेष ध्यान है । तालाब एव बावड़ी बनाने का यहाँ विशेष महत्व है । रामरा, पिंडारा और कुरुक्षेत्र^२ के पावन सरोवरों में आज भी सहस्रशः यात्री सुदूर भारत के कोने-कोने से आकर स्नान करते हैं । इन्हीं सरोवरों के किनारे मेले भी लगते हैं । एक उक्ति के अनुसार किसी पुरुष की प्रसिद्धि, तालाब खुदवाने से तथा बाग लगवाने से, अधिक होती है । इनमें प्रथम जल का आशय तथा बागबगीचा वर्षा का कारण है ।

इस प्रदेश का एक नाम हरिबन रहा है । यह हम पीछे स्पष्ट कर आये हैं । इसके कुछ अवशेष आज भी दिखलाई पड़ते हैं । हरियाना के प्रायः सभी ग्रामों के आसपास बड़ी-बड़ी 'बनिया' छूटी हुई हैं जिनमें पीछे वृक्ष विशेष रूप से पाये जाते हैं । प्राचीन किंवदन्ती तथा काव्यों में जागल देश के

१. ~~सर्वोत्तम~~ धनरम्य गवाढ्यं धनधान्यवत् ।

कार्तिकेयस्य दयितं रोहीतकमुपाद्रवत् ॥ सभापर्व अध्याय ३५ श्लोक ४

२. रामरा और पिंडारा दो प्रसिद्ध तीर्थस्थान रियासत जीद में हैं । कुरुक्षेत्र ~~के~~ इतिहास प्रसिद्ध स्थान हैं ।

लिए कहा गया है कि वहा पीलू और कैर के वृक्ष अधिक संख्या में होते हैं । राजस्थान के प्रसिद्ध 'दोलामारू' किस्से में मारवाड़ का जो वर्णन मालवणी करती है वह पर्याप्त रूप में बागड़ प्रदेश पर भी घटता है । मालवणी के वचन देखिए :—

“बाबूड बाबा देसडड, पांणी जिहा कुवाह ।
आधीरात कुहबकड़ा, जडं मांणसां मुवाह ॥”

बाबा ! ऐसा देस जलाडूँ जहा पानी गहरे कुआँ में ही होता है, जिसे निकालते हुए लोग आधीरात से चिल्लाने लगते हैं —

मारू ! थाकण देसडड एक न भाजड रिडड,
ऊचालडक अबरसगाड, कर फाकडकर तिडड ।

मारू ! तुम्हारे देश में एक भी दुख दूर नहीं होता है, कभी अकाल के मारे दूसरे देशों को भागना, कभी अनावृष्टि और कभी टिड्डियों का आक्रमण, एक न एक आफत लगी ही रहती है —

जिणभुंइ पन्नग पीमणा, कैर कंटाला रुख,
आके फोगे छाहड़ी, छूँ छां भाजह भूख^१ ।

जिस भूमि में पीनेवाले साप हैं, करील और कटेली ही रुख हैं, जहा आक और फोग के पेड़ों की ही छाया है और जहा सुरट नामक कटीली घास के बीजों को खाकर लांग भूख भगाते हैं, भला वह देश भी कोई देश है । “मारू” देश की ये विशेषताएँ कई रूपों में हरियाना प्रदेश में भी मिलती हैं । पानी की अत्यधिक कमी ने देश की दशा को बड़ा दयनीय बना दिया है । प्रकृति इस देश के प्रति सदय नहीं है । हरियाने का पिछला इतिहास यह बतलाता है कि यहा पर अनेक बार बड़े भीषण एव लोमहर्षक अकाल पड़े हैं । एक रूप से तो हरियाना को समझने के लिए अकालों का इतिहास जानना अत्यावश्यक है । प्रत्येक अकाल ने जनता के मनस् पर अपनी स्मृति की रेखाएँ छोड़ी हैं जिनमें दैन्य है और है परिस्थिति का एक तथ्य निरूपण । ये वे दुर्भिक्ष हैं जिन्होंने ग्रामीण जनता के इतिहास में युग निर्माण किये हैं ।

२. अकालों की भीषणता

इन अकालों का स्वरूप दो प्रकार का होता है—अनाज का काल और चारे का काल । अकालों में सबसे भीषण एव घातक अकाल ‘चालीसा’

१ नागरी प्रचारिणी पत्रिका सं० १९६४ पृष्ठ ३२२ ‘दोलामारू रा वूहा’ का परिचय भाग मुशी अजमेरी लिखित ।

(१८४० सवत्) का हुआ है। उसका वर्णन 'दि राजाज आब दि पजाब' में बड़े मामिक ढंग से किया गया है। इसके बाद अगले सौ वर्षों में कई अकाल तार या ताता बाधकर पड़े हैं। इनमें नबिया, सत्तरा, चौतीसा और छप्पनिया काल की कहानिया आज भी ग्रामीण जनता को रोमांचित कर देती हैं। इन सबके गीत वर्णन आज भी उपलब्ध हैं जो श्रोता को भयावह परिस्थिति में डाल देते हैं। ये गीत एक बड़ी सख्या में मिले हैं परन्तु यहाँ हम केवल एक दो गभीर एवं भीषण परिस्थिति का वर्णन करनेवाले गीत ही देंगे। स० १६१७ में जो 'सत्तरा' नामक 'काल' पड़ा उसका वर्णन एक अकाल गीत में इस प्रकार आया है :—

पढते अकाल जुलाहे मरे, और बिच में मरे तेली,
उतरते अकाल बनिये मरे, रुपये की रहगी धेली।
चणा चिरौजी हो गया, अर गेहूँ होंगे दाख,
सन्नह भी ऐसा बडा, चालीसा का बाप ॥

अकाल के आरम्भ में जुलाहे मरे और मध्य में तेली मरे। अकाल की समाप्ति पर वैश्य मरे क्योंकि उनके ऋण को आधा ही चुकाया गया, इस १६१७ के अकाल में चना, चिरौजी मेवा के रूप में महगा बिका और गेहूँ अगूर जैसा तेज हो गया। इस अकाल की भीषणता चालीसा स० १८४० के अकाल से कई गुना अधिक थी। एक दयनीय दशा है और जीवनोपयोगी वस्तुओं का अत्यन्त अभाव है कि चना चिरौजी के भाव में तथा गेहूँ अगूर और द्राक्षा के भाव भी न मिले। अन्नाभाव में प्राणी की क्या दशा हुई होगी—अनुमान का विषय है। एक दूसरे 'अकाल गीत' में किसान की दुर्दशा का लोमहर्षक-चित्र दिया गया है :—

जीरो बणिया मरेगे जाट,
टगी गड्डी मरगे बैल,
। मुकलाया^१ होगी गैल ।

अकाल पड़न पर जाट (किसान) मर गये। बनिया व्यापारी को बड़ा लाभ हुआ। किसान की गाड़ी लदते-लदते टूट गई और बेचारे बैल भी मर गये। किसान की पुत्री बिना गौना हुए अपने सासेर चली गई। इतनी आपत्ति आई कि पिता ने अपनी लाडली को विवश होकर गौने की प्रथा बिना किये ही पति के यहाँ खदा दिया, भेज दिया। प्रथामुक्त पिता के लिए कितना कष्टकारक वह दृश्य रहा होगा ?

एक अगले अकाल चौतीसा में स० १६३४ भी किसान और उसके सहयोगी साधनो पर जो विपत्ति पड़ी उसका रोमाचकारी वर्णन निम्न पक्तियों मे मिलता है :—

एक रोटी को बैल बिका, अर पैसा बिक गया अंत ।

चौतीसा नै खोदिया, भैंस गाय का बंट ।

चौतीसा नै चौतीसा मारै, जिये वैश कसाई ।

ओह मारै तर्कड़ी, अर उसने छुरी चलाई ॥

इस चौतीसा अकाल मे बैल की कीमत एक रोटी थी और ऊँट एक पैसा मे बिका । भैंस और गाय का तो वश ही समाप्त हो गया । इस चौतीसा ने छतीस जातियो में से चौतीस मार दी । केवल दो जातिया वैश्य और कसाई बचीं । वैश्य अपनी तराजू से जीवित रहे और कसाई सस्ते पशु खरीदकर और उनका मास बेचकर लाभ उठाते रहे । इन कालो की भीषणता ने सरकार की आखे खोली और पश्चिमी जमना नहर के निकलने से अकालों की वह भयकरता तो कतिचित् रूप में दूर हो गई किन्तु एक विस्तृत भूभाग दैव दुर्विपाक से बहुत पीछे तक पीड़ित रहा ।

इन अकालों का प्रभाव इतना बढा कि कन्या देने से पहिले यह सोचा जाने लगा कि जिस गाव में कन्या दी जा रही है वह बैरानी (शुष्क) तो नहीं है । अपने जीवन-निर्वाह के लिए कृषक यह चाहता रहता था कि कुछ भूमि उन्हें नहर पर मिल जाये । एक बहन अपने भाई से कहती है कि भाई ! सम्मान के लिए नहरी खेती करो—“मेरे भैय्यो नै, नहरा पै घरती बोओवै ।” बहन को भय है कि बैरानी गाव का भाई एक दीर्घकाल तक कुवारा ही न रह जाये । बहन को भाई की गृहस्थी की चिंता है ।

इसके साथ यह भी जान लेना उपयुक्त होगा कि जलहीन हरियाना स्वास्थ्य के दृष्टिकोण से बड़ा प्रसिद्ध प्रदेश है । यह ससार के स्वास्थ्यप्रद देशों में से एक है । यहा के तीर जैसे सीधे, दृष्ट-पुष्ट नवयुवक अलभ्य स्वास्थ्य का आनद लेते हैं । शौर्य एव स्वास्थ्य के हेतु यहा के नवयुवक प्रागैतिहासिक काल से बड़े जीवट सैनिक रहे हैं । भारत की विख्यात कहानियों की हरावल में यहीं के वीर सैनिक होते थे । महाराज मनु का आदेश है कि महाकाय, शीघ्रगामी, तथा कुर्तीले कुरुक्षेत्रीय, विराट देशीय, कान्यकुब्ज और अहिच्छत्र प्रान्तीय एव शूरसेन प्रदेशीय जनों को सेनाग्र में रखा जाये ।^२ कुरुक्षेत्र तथा पानीपत के सुविस्तृत मैदान हरियानी नवयुवकों की ओजमयी स्नायुओं मे आज भी शक्ति संचार करते हैं ।

१. वंश । २. मनुस्मृति, अध्याय ७, श्लोक १६३

ग. हरियाना में प्रचलित विश्वास

१. अन्धविश्वास (Superstitions)

हिन्दुओं के यहां श्रद्धा एवं मूढ़ विश्वास धार्मिक उपचार तथा प्रथाओं में सम्मिलित किये गये हैं। यों कहा जाय कि धर्म और विश्वास एक ही वस्तु है तो कुछ सीमा तक कोई आपत्ति न होगी। हरियाने के हिन्दू जीवन में असंख्य अंधविश्वास माने जाते हैं जिनमें से कृषि तथा पशु सम्बन्धी कुछ मूढ़ विश्वास निम्नलिखित हैं :—

जुताई हलोटिया के प्रारंभ के लिए मंगलवार वर्जित माना जाता है। बुधवार विशेषतः शुभ दिन माना जाता है। यहां एक उक्ति प्रचलित है 'बुद्ध बावनी सुक्कर लावनी' अर्थात् बुद्ध को बुझाई आरम्भ करनी चाहिए और शुक्र को कटाई, किंतु रोहतक जिले में हलकर्षण के लिए बुधवार अमंगलकारी एवं अशुभ माना जाता है। प्रत्येक पक्ष की प्रतिपद् अथवा चतुर्दशी को जुताई और बोवाई प्रारम्भ नहीं की जाती। आश्विन मास के प्रथम १५ दिन पितृपक्ष, श्राद्धपक्ष या कनागत के नाम से पुकारे जाते हैं। उन दिनों बुझाई करना अहितकर माना जाता है।

खेती के पशु विशेषकर बैलों को अमावस्या के दिन काम में नहीं लाया जाता। यदि अबाध आवश्यकता उपस्थित हो तो अपराह्न में काम में ला सकते हैं। माघ मास में संक्रांति (सकरांत) के दिन कुआं चलाना निषिद्ध माना जाता है। उस दिन गाड़ी अथवा हल भी नहीं चलाया जाता। पशुओं को विशिष्ट रूप से चारा दिया जाता है। लोक-विश्वास है कि जैसी अवस्था में संक्रांति बैठती है वैसी ही अवस्था वर्ष भर रहेगी।

पशु क्रय-विक्रय के लिए मंगल व शनिवार अशुभ माने जाते हैं। रोहतक जिलों में पशु-विक्रय के लिए बुधवार भी अमंगलकर माना जाता है। भैंस या दुधार पशु का क्रय-विक्रय शनिवार को वर्जित माना जाता है। खरीदा हुआ पशु आदि स्वामी के घर आते ही चौथ (गोबर) करे तो उसका टीका लगा लेना शुभ माना जाता है।

जत्र कभी पशुरोग फैल जाता है तो फलसा (ग्रामद्वार) के बीचोबीच रज्जु में एक सराई, जिस पर काली-पीली टिकलियां बना दी जाती हैं, लटक दी जाती हैं। रस्सी को लकड़ी की कीलों से कस दिया जाता है। लोक-विश्वास है कि जो पशु इस रस्सी के नीचे से निकल जायेगा, वह रोग से मुक्त हो जायेगा। इसी प्रकार का एक विश्वास लोक-कहानियों में आता है

कि तिल और जौ बोने से आपत्ति टल जाती है। जादू की कहानियों में जादू के लिए नीला डोरा अपेक्षित होता है। गाव में जब कुआ खोदा जाता है अथवा कुआ गलाया जाता है तो हनुमान जी की मटी बनाई जाती है। विश्वास है कि ऐसा करने से समस्त कार्य निर्विघ्न समाप्त हो जाते हैं और पानी मीठा निकलता है^१।

२. अन्य विश्वास तथा शकुनविचार

खेती-क्यारी सम्बन्धी मूढ विश्वासों के अतिरिक्त हरियाने की जनता अनेकानेक विश्वासों को मानने की अभ्यस्त है। उनके जीवन में तरह-तरह की रूढ़ियाँ स्थान बनाये हैं और जनता में धर्म की नाना व्यवस्थाएँ प्रचलित हैं। इनमें से कुछेक ये हैं —

कोई व्यक्ति जब अपने घर से बाहर यात्रा आदि पर निकलता है, अथवा व्यापार के लिए विदेश जाता है, और उस समय उसके सम्मुख यदि उपलों की हेल, ईंधन, कागा या काला ब्राह्मण अथवा सर्प आ जाये तो यह अनिष्टकर तथा अपशकुनकर माना जाता है। एक स्थान पर यह शकुन-विचार दिया गया है —

एकला शृग, दूजा साल, भोटे चढ्या मिले गुआल ।

तीन कोस लग मिल जाय तेली, तो मौत निमाणे सिर पर खेली ॥

यदि यात्री को मार्ग में एकाकी हिरन मिले, दो सर्प मिलें और मैसे पर चढ़ा गुआला मिले तो यात्रा के शकुन अच्छे नहीं हैं। यदि उसी यात्री को तीन कोस तक तेली भी मिल जाये तो निश्चय समझिए कि उसकी मृत्यु सिर पर खेल रही है। दोष-निवृत्ति के लिए इन्हें बामाग करके निकल जाना चाहिए। इसी प्रकार किसी उद्देश्य-विशेष के लिए जाते हुए पुरुष के सम्मुख यदि हिरन और हिरनी बाये से दायें को आगा काट जायें तो सुन्दर शकुन माने जाते हैं। यदि ये ही दायें से बायें को मार्ग काट दें तो कार्यपूर्ति में विघ्न होता है। पनिहारी जलपूर्ण दो कलश लेकर यदि सामने आये तो

१. हरियाना प्रातः के बहुत से भाग में पानी की—विशेषकर पीने के पानी की महान् कठिनाई है। पानी पृथ्वी में गहरे स्थान पर है और बहुधा खारा है। दुर्भाग्य की बात है कि श्रद्धा के साथ एक विपुल धनराशि व्यय करके कुआ खोदा जाये फिर भी वह खारी निकले। अतः जनता अनेकानेक देवी-देवताओं की मान्यता करके ही ऐसे कार्यों में हाथ डालती है।

शुभ शकुन माना जाता है । अनाज व मिष्ठान्न लाते हुए पुरुष मिले तो भी शुभ शकुन होता है ।

कौआ, मृग, सर्प और गरुड़ को शुभ शकुनकारी बतलाया गया है । परिस्थिति की विशेषता अनिवार्य है । एक दोहे में जनता के सगुन इस प्रकार कहे गये हैं .—

कागा मिरगा दाहिने बाएं बिसियर हो ।

गई सम्पत्ति बहावबै जो गरुड़ सामने हो ॥

कौआ और हिरन दक्षिणाग हों, विषधर सर्प वामाग हो, नीलकंठ (गरुड़) सम्मुख हो तो नष्ट हुआ धन भी मिल जाये । एक स्थान पर जमाता की मृत्यु के कारण भी अपशकुन ही कहे गये हैं :—

जब तो घर तैं लीकड़या गभरू सेर जुआन ।

हो गया सौण कुसौण गभरू सेर जुआन ॥

बाम्मै बोल्ली कोतरी, दहयै बोल्या काग ।

यहां कोतरी एक पक्षी विशेष का बर्ड और बोलना और कौवे का दाईं ओर बोलना शुभ नहीं माना गया है ।

एक अन्य स्थान पर रोहिताश्व कुमार के पुष्पचयन से संबंधित गीत में अनेक अपशकुन गिनाये गये हैं :—

ठाई डालदी हाथ कंवर नै जिब हिरदा सा हात्ता,
होगे सोन कसोन कवर के जिब फूल तोड़ने चाला ।
रीची दोघड़ लिए खड़ी थी पाच सात पनिहारी,
आगे सी नै मिला बाणिया दे रह्या खड़ी जुहारी,
दरवाजे संगीन चढ़ाए देखे खड़े सिकारी,
जान गया रोहतास कंवर हुई बात गजब की सारी,
दो समूह आपस में लड़ते देखा ढंग निराला ।
सास बहू का जूत बाज रहा देखे खड़ी सहेली,
तोड़ें तान हीजड़े नाचें पातें खूब हथेली,
आंख काना तांत खवे कै मिला बाबना तैली,
सुनमख आन कोतरी बोल्ली सिर करवाई खेली,
काठ दांत फिर कल्यारी गल चमड़े की माला ।
एक बालक की लमश पास रोवै सिर पीट लुगाई,
कील आखन चये पैदा सरप काट गया राही,

खोले केस उधाडे सिर इक विधवा नजर में आई,
 बिना खता मानस नै पकडे जां थे चार सिपाही,
 हवालात की फाटक खुल रही मंदर का बंद ताला।
 हंस-हंसनी की जोट भूले गई सब हेरा फेरी नै,
 बकरी ऊट की जोट मिली रहा दाब स्यार केहरी नै,
 बाया नेत्तर फडक रह्या था खतरा जान मेरी नै,
 जिदगी बचनी मुरिकल सै दिया चक्कर काल बैरी नै,
 धर्म पाप की हार जीत नै पाप जीत गया पाला।
 रहा काटडे जोड एक विकराल रूप का हाली,
 हिरन लकड़गे आगे कै झोट्टे पै बैठा माली,
 छोट्टे बड़े ऊचे निच्चे पौदे काटै माली,
 शर्मा जी गये बाग बीच पकड़ी कन्नेर की डाली,
 लडका चाहवे था फूल तोडना विधीयर लडगा काला,
 होगे सौन कसौन कंवर के जिब फूल तोडने चाला ॥

रात्रि में काक और दिन में शृगाल का बोलना भावी अहित का सूचक माना जाता है। रात्रि में तारों का टूटना मृत्युसूचक माना जाता है। टूटता तारा यदि दीख जाये तो देखनेवाला उसकी ओर थूक देता है जिससे दोष-निवृत्ति हो जाती है।

सगाई अथवा लगन लाने वाले नाई ब्राह्मण को नमकीन वस्तु अचार आदि नहीं खिलाई जाती। विश्वास है कि ऐसा करने से सम्बन्ध में मिठास नहीं रहती, उल्टे कडुवाहट आ जाती है। विवाह में जो गोरवा^१ पूजन होता है उसमें विश्वास है कि यदि बर बरनी गोरवे की मिट्टी भंडार में रख दे तो भंडार गोरवे की माति भरा रहता है, कमी नहीं आती।

अयुग्म संख्या शुभ मानी जाती है किन्तु तीन और तेरह अशुभ। इनका सम्बन्ध मृत्यु के पीछे अशुभ दिनों से है। इस प्रकार तीन तेरह अथवा तेरह तीन व्यर्थ के अर्थ में प्रयोग किया जाता है। तीन को यहाँ तक बचाया जाता है कि यदि एक पुरुष जिसके दो पत्निया हैं वह तीसरी शादी करना चाहता है तो पहिले उसे किसी वृद्ध से शादी करनी होती है और फिर स्त्री से, जो इस प्रकार चौथी हो जाती है। पाच की संख्या सबसे शुभ मानी जाती है, सात की उससे कम। ब्राह्मण को दक्षिणा देते समय सवा सेर, अढ़ाई सेर, पाँच सेर अथवा साडे सात सेर अनाज दिया जाता है या इन्हीं संख्या में रुपये।

दक्षिण को यम-दिशा कहा जाता है जहाँ पर मृतात्माएँ निवास करती हैं। अतः चूल्हे का मुँह दक्षिण को नहीं बनाया जाता, सोनेवाला दक्षिण को पैर करके नहीं सोता। मृत व्यक्तियों के पैर अवश्य ही दक्षिण की ओर कर दिये जाते हैं।

छींक का आना शुभ माना जाता है। छींकने वाला अभी नहीं मरेगा, यह विश्वास माना जाता है। जब एक व्यक्ति को छींक आती है तो उसके हितैषी प्रसन्न होते हैं और कहते हैं 'शतंजीव' अथवा 'छत्रपति'। 'चक्रपदी' (छत्रपति) एक देवी मानी जाती है जो ब्रह्मा जी के छींकने पर मन्वी के रूप में उत्पन्न हुई थी। छींकते समय उसी का नाम लिया जाता है।

बच्चों के नाम को प्रायः अधिक प्रसिद्ध नहीं किया जाता। पिता अपने बच्चों का कई वर्षों तक तो नाम भी नहीं लेते। उनके यथार्थ नाम को छोड़कर 'बूजा' 'बूजी' कहते हैं। जन्मपत्री के नाम को प्रायः नहीं लेते।

एक ग्रामीण अपने दूसरे साथी का तिल का तेल अथवा प्रदत्त तिल को उपयोग में नहीं लाता। उसे विश्वास है कि यदि वह इनका भक्षण करेगा तो प्रदाता की भविष्य जन्म में दासता करनी पड़ेगी। इस विश्वास के आधार पर एक उक्ति प्रचलित है "के मन्ने तिरे काले तिल चाव राखे सैं?" काले तिलों की दासता एवं कृतज्ञता अधिक होती है।

एक बनिया सर्वप्रथम (बोहनी के समय) उधार नहीं देता। उसका विश्वास है कि यदि बोहनी उधार से होती है तो दिन भर उधार ही चलेगा।

पति-पत्नी परस्पर एक दूसरे को नाम से नहीं पुकारते। संस्कृत के नीतिकार ने भी एक स्थान पर इसी प्रकार के विश्वासमूलक शब्द कहे हैं :—

आत्मनामगुरोर्नाम नामातिकृपणस्य च ।

श्रेयस्कामो न गृह्णीयाज्जेष्टापत्यकलत्रयोः ॥

विश्वास है कि अपना, गुरु का, अतिकृपण, जेठी संतान और पत्नी का नाम लेने से श्रेयस् की हानि होती है। एक हिन्दू से गाय का बध हो जाने पर गोघातक गोपुच्छ को एक छड़ी में बाँध उसे ऊँचा उठाकर गंगा-स्नान के लिए जाता है। गंगा पर प्रभूत धन व्यय करके उस दोष से मुक्त होता है।

वृहस्पतिवार को काजल अथवा सुर्मा नहीं आंजा जाता। विश्वास है कि एक वृहस्पति अंधी आती है। यदि उस वृहस्पतिवार को काजल आंजली जायेगी तो लगाने वाले की आँखें अंधी हो जायेगी।

धरती पर या भित्ति पर औसिया^१ बनाते हैं। यदि वे लकीरें दो से विभाजत हो जाये तो कार्य सिद्धि की आशा होती है अन्यथा नहीं। यह भी एक विश्वास है।

विश्वास है कि 'हिचकी' जब आती है तो कोई प्रियजन याद करता है। बारी-बारी से प्रियजनों का नाम लेते जाते हैं, जिस नाम लेने से हिक्का बन्द हो जाये वही स्मरण करता है—ऐसा माना जाता है।

ऐसा विश्वास है कि यदि हथेली खुजाती है' तो धन प्राप्ति की आशा की जाती है और 'पैर खुजाता है' तो यात्रा करनी पड़ती है। पुरुष की दाईं आख फड़कना शुभ माना जाता है और स्त्री की बाईं आख का फड़कना श्रेष्ठ होता है।

इनके अतिरिक्त हरियाना मे अन्य अनेक विश्वास प्रचलित हैं जिनके मूल्य पर विचार करना भी यहा अप्रासंगिक न होगा। सत्कार की सभ्य-असभ्य जातियो मे विश्वास प्रचुर मात्रा मे प्रचलित मिलते हैं। उनका अपना मूल्य है। श्रीमती बर्न ने ठीक कहा है कि हल या गाड़ी की आकृति का उतना महत्व नहीं जितना महत्व उन क्रियाओं एव मन्त्रोच्चारणों का है जो हलवाहक (हाली) गाड़ीवान अथवा चरसिया कार्य के प्रारम्भ में प्रयोग में लाता है। भाषा चाहे अस्पष्ट एव असस्कृत क्यों न हो परन्तु उसकी आस्था में जो पावनता है एव आत्मा की जो साक्षात्कारिता है, उसका मूल्य अवश्य है जो लौकिक पदार्थों के रूप में नहीं आका जा सकता।

कर्म, ज्ञान और भक्ति की त्रिवेणी से होकर धर्मनद बहता है। इसमें भक्ति ही प्रेरक शक्ति है। धार्मिक पुरुष इसी भक्ति को लेकर ज्ञान और कर्म में प्रवेश करता है और धर्मपद की प्राप्ति करता है। ये मूढ विश्वास, जन्म-मन्त्र भक्तितत्व को विकृत करनेवाले कहे जाते हैं परन्तु इनमें श्रद्धा का वह अंश रहता है जिसका मूल्य अन्यून है। मूढ विश्वास जन्म-तन्त्र के द्वारा जब भी धर्म की हानि और ग्लानि हुई है, वह अधविश्वास एव जन्म-तन्त्र के कारण नहीं अपितु इसके विकृत प्रचार व प्रयोग के कारण हुई है। पूर्वजन्म के कल्मष को दूर करने में टोने-टोटकों से जो काम लिया जाता है उसके अन्तर्गत भी श्रद्धा की एक क्षीण रेखा निहित रहती है। वही श्रद्धा सद्बुपयोग के बल पर धर्म-प्राप्ति का कारण बन सकती है।

३. जन्मत्र और टोने-टोटके

हरियाना प्रदेश में विविध प्रकृति के जन्म-तन्त्र-मन्त्र, जादू, टोने-टोटके

१. सीधी खड़ी लकीरें काढ़ना।

प्रचलित मिलते हैं। लोक जीवन में इनकी मान्यता दो रूपों में मानी जाती है — एक, हित कामना के लिए, दूसरे, अहित कामना के लिए, बैर आदि उतारने के लिए।

आख दूखने पर 'चोब' उतारने आदि के नाना प्रकार के टोटके किये जाते हैं। बेरी के सात पत्ते और सात आटे की गोलियाँ सीक से बींधकर आखों के सामने सात बार उतारी जाती है। फिर इन्हें छुपर में टाक दिया जाता है। इस टोटके से आख की सुरखी दूर हो जाती है। आख में फूला पड़ जाने पर तो और भी कई प्रकार के टोने किये जाते हैं।

गाव में बहुत से रोग जत्र या टोने से दूर कर दिये जाते हैं। कई नीची जातियों के पुरुष इस प्रकार के टोने जानते हैं। कई प्रकार के ज्वरों के ऊपर जत्र भेषजू असफल हो जाती है तब ये जत्र (टोने) किये जाते हैं।

कई तालाबों में स्नान-मात्र से सर्पदंशन का विष उतर जाता है। ऐसा एक तालाब 'गोराला कला' में है जिसमें हरिदास पुण्यआत्मा का प्रभाव बताया जाता है। छारा के तालाब में स्नान करने से पीलिया रोग दूर हो जाता है। कुत्ता का काटा 'खडराली' के तालाब की मिट्टी लगाने से ठीक हो जाता है। इस प्रदेश में ऐसे असंख्य जत्र या टोने (Charms) पाये जाते हैं, जिनके प्रयोग से प्राचीन पुरुष अनेक बीमारियाँ दूर कर लेते कहे जाते हैं।

अधविश्वासों की भाँति जत्रमंत्र, टोने-टोटके भी बहुव्यापी हैं। इनके सांस्कृतिक मूल्य की परख भी की जा सकती है। जत्र-मंत्र, टोने-टोटके जिनका वर्णन ऊपर हुआ है, सम्यता के दृष्टिकोण से भले ही जगलीपन से युक्त हों, परन्तु आप तनिक उस पृष्ठभूमि में प्रवेश कीजिए जो छोटे से छोटे विश्वास में सनिहित है। आपको एक ही तत्व दिखाई देगा—वह तत्व है अनन्य श्रद्धा। यही वह तत्व है जो मानव को साधारण भावभूमि से ऊपर उठाकर आनन्द की मधुमती भूमिका में प्रवेश कराता है। अतः गभीरता से विचार करें तो ये ही वे तत्व हैं जो सस्कृति का पचाग हैं।

सस्कृति आत्मा की पुकार है। सस्कृति का रूप आत्मा का रूप है। विश्वास इसके अभिन्न अंग हैं। श्रद्धा, आस्था एवं विश्वास में अद्भुत शक्ति है। इन्हीं में सस्कृति का प्रतिबिम्ब दिखाई पड़ता है। अतः किसी देश की सस्कृति की परख के लिए तद्देशीय प्रचलित प्रथाएँ, रीतियाँ, अध-विश्वास, जत्र और टोने टोटकों का सम्यग् ज्ञान परमावश्यक है।

घ. हरियाणी संस्कार

संस्कारों के विषय में जब विचार करते हैं तो सर्वप्रथम हमारा

ध्यान यहा की जातियों के प्रति आकर्षित होता है। भारत के अन्य प्रदेशों की भांति हरियाना मे भी नाना जातिया निवास करती हैं जिसमें अपनी-अपनी परम्पराएँ एव रीति-रिवाज प्रचलित हैं। प्रत्येक जाति के विषय मे विशद विवेचन इस लेख का अभिप्राय नहीं है। सामूहिक रूप से ही कुछ विचार किया जायेगा।

यहा की सभी जातियों में वैवाहिक प्रथा सजातीय (Endogamous) है किन्तु सगोत्रीय (Exgogamous) नहीं है। बहु विवाह प्रथा भी है। ब्राह्मण, क्षत्रिय और वैश्यों के अतिरिक्त सभी जातियों में नियोग अथवा करावा की प्रथा प्रचलित है। इस प्रथा ने बहु-पत्नी प्रथा को प्रश्रय दिया है। अभी तक सर्वत्र सम्मिलित कुटुम्ब प्रथा चल रही है। सम्मिलित कुटुम्ब प्रथा में वृद्ध कुलपति का शासन रहता है जिसमें सबका समान अधिकार होता है। पाश्चात्य शिक्षा के प्रभाव एव नौकरी की प्रवृत्ति ने इस पुनीत प्रथा का एक बड़ा धक्का पहुँचाया है। यह प्रथा आज निष्प्राण होती चली जा रही है। उत्तराधिकार अधिकतर पगड़ीबाट या भाई बाट के सिद्धांत पर है किन्तु किन्हीं गावों अथवा किन्हीं कुटुम्बों मे बीर-बाट या चुडा-बाट भी प्रचलित है।

हरियानी समाज मे जिसकी भाँकी ऊनर की कतिपय पक्तियों में दी गई है, बहुत से रीति-रिवाज प्रचलित हैं। प्रजनन, विवाह, मृत्यु आदि पर जो रिवाज प्रचलित हैं उनका विशद वर्णन गीतों के अध्याय मे हो चुका है। यहा पर नामकरण सस्कार के विषय मे कुछ चर्चा की जायेगी। पुत्रोत्पत्ति पर घर-घर के वृद्ध पुरुष, पंडित को बुलाते हैं और उससे नवजात शिशु का नाम पूछते हैं। वह जन्म की राशि के अनुकूल नाम रखता है। नाम प्राय किसी देवी-देवता अथवा ईश्वर के नाम पर होते हैं। यथा—रामचन्द्र, किशनलाल, देवीदत्त आदि। कभी-कभी पवित्र तीर्थों के नाम पर रखे जाते है। यथा—मथुरादास, वृन्दासिंह, काशीराम आदि। पवित्र पौदों के नाम पर भी नाम होते हैं। यथा तुलसीदास, गेदासिंह आदि। दुष्ट ग्रहों की उपशांति के लिए कुछ असुन्दर (भौंडे) नाम भी रख लिए जाते हैं यथा—मगद (मागा हुआ), घसीटा (घसीटा हुआ), बुद्धू (मूर्ख), बदलू (बदल कर लिया हुआ), कुड़िया (कूड़ी पर मिला हुआ) आदि जिनसे ईर्ष्यालु को घृणा हो जाये किन्तु आजकल प्रवृत्ति पूर्णरूपेण बदली हुई है। रामायण और महाभारत में आये हुए नामों की पुनरावृत्ति सर्वत्र दीख पड़ती है।

जब बच्चा मूल नक्षत्र में उत्पन्न होता है तो मूल की शांति के लिए विभिन्न आचारों का आश्रय लिया जाता है। इसका विस्तृत वर्णन तृतीय अध्याय में जन्म के गीतों में पीछे दिया जा चुका है।

कन्याओं के लिए ऐसी कोई प्रथा प्रचलित नहीं है। हां, विवाह के पश्चात् ससुराल की स्त्रियां उसे बाप के नाम से पुकारने लगती हैं, यथा—तेजा की पुत्री को 'तेजाही' लक्खी की पुत्री 'लक्खाही' आदि। पुरुष उस स्त्री को पति के नाम से पुकारते हैं, यथा—बदलू की बहू आदि। यहां पर यह भी देख लेना चाहिए कि जाट आदि जातियों में जो नियोग अथवा करवा की प्रथा प्रचलित है उसे ब्राह्मण आदि अन्य जातियां सम्मान की दृष्टि से नहीं देखतीं। ये जातियां करेवा करनेवाली जातियों को व्यंग्योक्ति में कह देती हैं—“आजा बेट्टी, लेल्ले फेरे, ये मरजा और भतेरे।” जिन जातियों में करेवा प्रचलित है उन जातियों में सौभाग्य के लिए इतनी चिंता नहीं होती, पति के मरने पर दूसरा पति कर लिया जाता है। हरियानी समाज की दो महत्वपूर्ण अभिलाषाएँ—'पक्की रोटी' और 'पक्की हवेली' उसकी लौकिक समृद्धि की पराकाष्ठा है। एक दूसरे स्थान पर हरियानी किसान जीवन की आनन्ददायिनी परिस्थिति की अवतारणा इस रूप में की है :—

दस चंगे बैल देख, वा दस मन बैरी,
हक्र हिसाबी न्या, वा साक्सीर जोरी,
भुरी भैस का दूधा, वा राबड़ घोलणा,
इतना दे करतार, तो फेर ना बोलणा।

किसान के अच्छे 'चंगे बैल हों' पर्याप्त अनाज हो जाये, फसल के पीछे लगान या माल मांगा न जाये, भैस का दूध पीने को मिले और राबड़ी का भोजन खाने को मिले तो उसे फिर अधिक की चाहना नहीं होती।

ड. हरियाने का भोजन

हरियाने के इतिहास, विश्वास, रीति-रिवाज तथा एतद्देशीय लोकसाहित्य के दिग्दर्शन से यहां की प्रादेशिक संस्कृति का पर्याप्त परिचय दिया गया है। हरियाना के निवासियों के भोजन के विषय में अब कुछ विचार कर लेना उचित होगा। हरियाने के भोजन के विषय में लोकोक्तिकार ने बड़ी मार्मिक बात कही है—'देसां म्हें देस हरियाना, जित दूध दही का खाना'। यहां के खाने में दूध-दही की प्रचुरता है।

'खड़ी' यहां के भोजन का एक विशिष्ट अंग है। यह हरियाने का प्रातराश है। यहां पर लोकोक्तिकार ने अहीरों पर व्यंग्य कसा है—“अहीर खा राबड़ी बतावे खीर” अहीर के लिए यह खीर बन गई है। हरियाने का खीर एक प्रिय भोजन है जो दुग्ध और तन्दुल के मिश्रण से बनता है।

हरियाना के भोजन का वर्णन करने में अवश्य अपूर्णता रह जायेगी यदि हम यहा के टीकड़ा या अंगाकड़ा की ओर पाठक का ध्यान आकर्षित न करें । यह भी प्रातराश का भोजन है जिसे हम देसी बिस्कुट कह सकते हैं । कड़े आटे से बनी मोटी नमकीन रोटी 'टीकड़ा' कहलाती है । यह उन्हीं लोगों को प्रिय है जो एक बार ४ छटाक घी खा सकने की शक्ति रखते हैं । लोगों का कहना है कि बस एक टीकड़ा और पावभर घी खाइये कि राम मिल जायेंगे ।

परिशिष्ट क

हरियानी लोक-कहानी

“खीचड़ी”

‘एक चमार था। वो. था बड़ा बावला। जीह ढाल कोई जह नै भकादे ऊँह ढाला मान जा था। एक बार वो. अपणी सुसराइ डिगर गया। उड़े ऊँह के साला नै खूब सेवा करी। चमार की सास्सू नै जमाई के चा मे एक हाड्डी भरके खीचड़ी बणाई। चमार आग्गे एक थाली खीचड़ी घरदी अर ऊह मे खूब गेर दिया घी। चमार का जो बाठ जासै सूत वो. सारी नै डकारग्या। ऊह ने खीचड़ी बौहत आच्छी लागी पर बिचारे ने ना का पता नही था। चमार नै सोच्ची अकरै याहे चोब तैं घरा चालकै बणावाइये। पर मुसीबत सै यो अक इह का ना कीह ढाल पता लागै। ऊह नै कुछ होक्कै बेसरम सा इह का ना अपणी सास्सू तैं बूज्भा। पता लाग्या कि यो सै “खीचड़ी”। वो. जिब्रै-इ रटण लाग्या—‘खीचड़ी, ‘खीचड़ी’।

अगले दिन चमार नै अपणे घरकँड का रस्ता लिया। चालते-चालते “खीचड़ी” कह्या तै गया भूल अर लाग्या भौकण “खाचिड़ी खाचिड़ी”। रस्ते में इक जाट अपणे खेत का रुखाला था और गोफिये तै चिडिया नै उडावण लाग रह्या था। बिचारे का चिडिया नै बौहत नकसान कर दिया था। किमै तै छो. में था ही अर कुछ चमार के “खाचिड़ी-खाचिड़ी” के कसुते बोल मुण कै लाल पीला होग्या। चमार तै कहण लाग्या अकरै अन्यायी के पेड तौं के भौकै सै। अइआ तन्नै मैं करूंगा सूद्धा। जाटनै चमार कै पाच सात जूत फटकारे अर कहण लाग्या अक भाई “आ फन्दे में, आ फन्दे में” कहता चाल्याजा। चमार बिचारा इस्तै बात नै कहता चाल दिया।

आगै चाल कै ऊँह नै चार चोर फँटे। वे चारों सौण मना कै चोरी करण जा थे। चमार “आ फन्दे में, आ फन्दे में” कहता जा रह्या था। इसतैं चोरों के सौण खराब होंगे अर चमार कै बेरसीद के दो चार जमा दिये अर कहण लागे कि “ले ले जाओ, घर-घर आओ” कहता चाल्या जा। चमार नै डर के मारे ये ही आखर पकड़ लिये अर चालता बण्या।

आगे मुसलमाना का कोई माणस मरग्या था। वे ऊह नै गाड्डण जा थे। कुछ तै बिचारा कै मरा का जलण थाए कुछ चमार नै “ले ले जाओ,

घर घर आओ” कहके उनके घा में लूण छिड़क दिया। मुसलमाना ने चमार खूब पनाया और कह दिया कि “इसी किस्से का ना हो” कहता चाल्या जा। वो तै मार गैल पैतरे बदलै था। वो न्यूहे रटण लाग्या।

चमार “इसी किस्से का ना हो, इसी किस्से का ना हो” कहता जा रह्या था। आगे राह में एक गाम पडै था। उडै एक बाणिया धरम कर रह्या था। उडै बी पाच-सात आदम्या नै जिब इह चमार के इसे कडवे बोल सुणे तै ऊह के गरमागरम पाच-सात भापट रसीद कर दिये और कह दिया अक “इसी सबके हो, इसी सब के हो” न्यू कहता चाल्या जा। चमार बिचारा चाल दिया रोमता।

आगे सी एक जधो किस्से की पुलिया में लाग गी थी आच। उडै पुलिया आले का तै हो रहा था घर फूक तमासा और चमार चिल्ला रह्या “इसी सब के हो, इसी सब के हो।” उनै चमार ठाके आच बिचाले पटक दिया। थोड़ी सी हाण में चमार का तै गडासा सा बुभु गया। बिचारा गऊ का जाया घर ताहीं बी ना पोंह चा। ‘खीचड़ी’ नै कीस्से जुलम टाये बिचारे की गैला।

एक राजा के छोरे की कहानी

एक बार की बात सै। एक बाम्मण का छोरा नै ऊ का बाप नै उसताहीं देस लिकाड़ा दे दिया। जब वो घर तै चाल्ल्या जा था तौ उनै रा में एक साप मिला जो क जाड्डातै कती कठ्टा होर्या था। ऊ नै लेकके नै साप के कुछ सेक स्याक देकके नै गर्मी दी तो के देकके सै क साप का लाल बणम्या। ऊ नै ले जाकके वो लाल राजा नै दे दिया। राजा नै उसताई सन्दूक में बद कर के और उसका टकरण मूद दिया।

एक दिन राजा सन्दूक नै खोल के देखण लाग्या तो के देकके सै क लाल का घणा सोणा छोरा हो रह्या सै। राजा के कोई औलाद ना थी। वो बहोत राजा होया। छोरा बड्डा होग्या मल ऊ का बाप मरग्या। ऊ की सगाई वो करग्या था। फेर हकीकिया नै ऊ नै माराकूट्या और भज्या दिया।

वो थोड़ी सी मोर ले के और बिना बेरै ऊँए गाम में आग्या जै में ऊँकी सगाई होरिही थी। छोरा पड्डण जाण लाग्या और ऊँए मद्रसा में जेहँ वा छोरी पड्या करती जिह के सेती ऊँए छोरा की सगाई होरि थी।

१. मगर, मोहर, असरफी।

दोनु बहोत सुथरे थे अर दोनु राज्जा की औलाद थे । ऊका आपस मे प्यार होग्या । ऊं नै न्यू नहीं बेरा था अक म्हारी आपस मे सगाई होरिही सै ।

कुछ दिना पाच्छै ऊ छोरी के मा-बाप नै ऊकी सगाई ओर कितै करदी । फेर ऊका व्या^१ नीडै आग्या । छोरी नै ऊतै सारी बात बता दी अक मेरी सगाई पहल्या फलासी फलाणी ठौड होरी थी । फेर छोरा नै बताई अक वो तो मै ए सू ।

इब छोरी बोल्ली क जब तोरण चटकण का मोक्का आवै तो तू घोड़ा लेककै अर ऊ तै पैल्या^२ तोरण चटका दीये । अर मै दूसरा घोड़ा लैककै त्यार खडी मिल्लुगी । ऊ नै न्यू एकरी । दोनु घोड्या पै चटकै भाजगे । अर सब लोग देखते के देखते रैगे ।

दोनु एक राज्जा कै साला जीज्जा का नात्ता तै वा छोरी मरद बणकै रहण लागगे । राजा ऊ नै बहोत घणा चाह्या करता । वै राज्जा का बाग मे रह्या करते ।

एक दिन रात नै परी आणकै उन रुखा नै काइण लाग्गी तो ऊ छोरी नै तलवार काट कै अर ऊकै मारी तो ऊका कपडा कटकै रैग्या ।

राणी बोल्ली इसा कपडा और ल्या । तो वा छोरी खोज मे लिक्ड पडी । चालती-चालती ऊ नै एक बाबा जी मिल्या । ऊ नै बताई अक ईतरा^३ ईतरा बाग मे परी न्हाण आवै सै । ज वै न्हाण लागज्या तो उनके कपडे उठाकै भाजैय्ये । ऊनै ऊ ए तरा करी । बाबा जी नै बतादी अक सब का कपडा बारी-बारी दे दिये मल बडली आवै तो ऊ की चोटी काट लिये । ऊ नै ऊ ए तरा करी । तो वै बोल्ली अक इब हम इन लत्या का के करा ? फेर ऊं नै ऊनी “बीन तूबड़ी” दी अक जबै त इनै बाजावागी तो हम आणकै नाच करागी । इतणी कहकै वै लहुकगी ।

ऊ नै ‘बीन तूबड़ी’ बजाई अर वै सारी आण कै नाचण लाग्गी । बाबा का मन ललचाग्या । बोल्त्या क बच्चा । ले या बीन बूडी तै मन्नै देहे अर या रस्सी सोटा त लेल्ले । तू कहगी तै ए^४ या रस्सी तो बाध लेगी अर या सोटा पीहैगा ।

आग्यौ सी जाकै वो छोरा (छोरी) ठणक-ठणक करण लाग्या । बाबा बोल्त्या के भई ! तू ठणक-ठणक क्यू करै सै ? वा छोरा बोल्त्या मन्ने बीन बूडी ल्यादे । ऊनै बाबा जी बाध कै खूब पीठ्या । बाबाजी नै बीन बूडी दे दी ।

१. विवाह, ब्याह । २. पहिले । ३. इस प्रकार, इस तरह । ४. इसी को ६

आगौं सी जाकै ऊए तरा एक बीर बाजी मिली । ऊनै एक डिब्बी दी अक जिसा लत्ता चावहैगा उसाए मिल ज्यागा । फेर ऐतराँ ऊनै एक उडन खटोल्ला मिलग्या अर ऊ पै बैठकै अपरणी नगरी में आण पहुँचा ।

राज्जा ऊ तै बहौत राज्जी होया अर अपरणी छोरी का ब्या ऊतै कर दिया । ऊ छोरी नै बतादी अक बिर मै बी छोरी ए सू । फेर दोनू राणी अर वो-राजकवर राज्जी राजी रहण लागग्या । ऊ रस्सी सोडा की ओट^१ तै ऊ नै अपरणा राज बी ले लिया ।

फेर वा छोटणी राणी ऊतै एक दिन बोल्ती अक तेरी के जात सै । पहल्या ता नो बताई मल ऊकी हट्ट करण तै बोल्त्या क आऽच्छा तू मेरै काँचा दूध का छींटा मार । ऊनै तो छींटा मार्या अर वो साप बणकै सरङ-सरङ मौरी म्हें बङग्या । वै दोनू देखती की देखती रैगीं अर अपरणा किया पै पछुताई ।

परिशिष्ट—ख

स्वरलिपि

लोकसाहित्य संग्राहक को अपने प्रयत्न में यथार्थ (एक्यूरेट) होने की बड़ी भारी आवश्यकता है । यदि वह ऐसा नहीं करता तो उसका प्रयास विकृत तथा कृत्रिम-सा प्रतीत होने लगता है और वह विशेष उपयोगी नहीं रहता । जो बात लोकसाहित्य के लिए कही जा सकती है वह लोक-गीतों के विषय में और भी अधिक स्वीकार्य है । लोक-गीतों की रक्षा के लिए गायक के उच्चारण के साथ उन्हें ठीक-ठीक उतारने का प्रयत्न वाञ्छनीय है । यह कार्य विशुद्धरूप से तभी हो सकता है जब प्रत्येक गीत की 'स्वरलिपि' भी की जाये । स्वरेलिपियों के तुलनात्मक अध्ययन से लोक-गीतों के वश और प्रसार के इतिहास पर भी भारी प्रकाश पड़ता है । आधुनिक वैज्ञानिक युग में इन गीतों को विकृति से बचाने के लिए उचित तो यह है कि इन गीतों के 'रिकार्ड' तैयार कर लिए जायें ।

अनुसंधारूप में, हम यहाँ तीन हरियानी लोकगीतों की स्वरलिपि दे रहे हैं, जिससे इन गीतों के रागात्मक पक्ष को हृदयगम करने में सहायता मिलेगी ।

१. राग पीलूबरवा

ताल कहरवा

सा सा रे रे सा सा नी — । सा सा रे रे गा — रे — ।
 म्हा रे री घे ऽ र में ऽ आ या री ब टे ऽ ऊ ऽ
 नी — नी नी सा ऽ रे नी । सा — — — नी — नी नी ।
 सा ऽ थ ण का ल णि हार ऽ ऽ ऽ सा ऽ थ ण
 सा — रे रे गा गा रे रे । सा सा नी नी सा सा रे नी ।
 चा ऽ ल प ङी री मे रे ङ ब ङ ब म र आ ये
 सा — — — — — ।
 नैण ऽ ऽ ऽ ऽ ऽ ऽ ऽ ।

शेष गीत तृतीय अध्याय के १६५ पृष्ठ पर देखिए ।

x

x

x

मेरा छोटा वीरा लाडला बणखंड की राही हो लिया ।
 कित्तै हो तो बीरा बोलिये मैंने सारा बणखंड टोलिया ।

२. राग पीलू

ताल कहरवा

नी सा रे — रे — रे — । गा रे गा सा रे रे रेमा रे ।
 मे रा छो ऽ टा ऽ बी ऽ रा ऽ ऽ ला ङ ला री ब ।
 मा गा रे सा नी सा — रे । गा रे सा — नी सा — — ।
 ण ख ङ की ऽ रा ऽ ही । ऽ ऽ हो ऽ लि या ऽ ऽ

बेबे अन्न मिलै ना खाण नै दरखत के पते खा रहे ।
 जल मिलै ना पीण नै जोड कुए सब टो लिए ।
 मेरा छोटा बीरा लाडला बणखंड की राही होलिया ।
 कित्तै हो तो बीरा बोलिये मैंने सारा बणखंड टोलिया ।
 बीरा तेरे रे भाणजे का न्या ए सै कौख आवेगा भात मे ।
 बेबे मेरे से छोटे तीन सँ तेरै वै आवैगे भात में ।
 बेबे थाली में घाले तीन सो ए लोटे मे मौर बला लिए ।

मेरा छोटा बीरा लाडला बणखंड की राही होलिया ।
 कित्तै हो तो बीरा बोलिये मैंने सारा बणखंड टोलिया ।

कात्यक बदी अमावस आई दिन था खास दिवाली का ।
आख्या के रहे आसू आग्ये देख लिया घर हाली का ।

३ राग माढ

ताल कहरवा

पा — पा धा सा सा — रे । — सा सा सा — सा — पा ।
का ऽ ल्य का ब दी ऽ मा ऽ व स आ ऽ ई ऽ दिन
— पा पा — पा पा पा — । पा मा पा धा पा मा रे मा ।
ऽ था खा ऽ स दि वा ऽ ली ऽ का ऽ ऽ ऽ आ ऽ
पा सा नी धा पा — पा धा । पा मा — — गा — रे सा ।
ऽ ऽ ऽ ऽ ऽ ऽ आ ख्या के म्या ऽ ऽ आ ऽ सू ऽ
रे — सा — रे । रे — रे रे — रे रे रे — रे सा ।
आ ऽ ग्ये ऽ दे ऽ ख लि या ऽ घ र हा ऽ ली ऽ
रे मा गा रे सा — — — ।
का ऽ ऽ ऽ आ ऽ ऽ ऽ

सबी पढ़ौसी बच्चों खात्तर खील खिलौने ल्यावें थे ।
दो बच्चे हाली के बैठे उनकी ओर लखावें थे ।
रात कूच की जली खीचड़ी घोळ सीत में खावें थे ।
दो कुत्ते बैठे मगन हुए उनकी ओर लखावें थे ।
तीन कटोरे एक बखौरा काम नहीं था थाली का ।
आख्या के कहें आसू आग्ये देख लिया घर हाली का ॥१॥
कहीं कहीं तो खीर पके कहीं हलुवे की महकार उठ री ।
हाली की बहू एक ओड़ नै खडी बाजरा कूट री ।
हाली बैठथ्या खाट बिझाकै पांयतांकानी टूट री ।
हुक्का भर कै पीवण लान्या चिलम तल तै फूट री ।
आकी घोरै डंडूक पड्या था जर लान्या एक फाली का ।
आख्या के कहें आसू आग्ये देख लिया घर हाली का ॥२॥

परिशिष्ट—ग

शब्दकोष

हरियाणा लोकसाहित्य में प्रयुक्त कतिपय शब्दों की तालिका हम नीचे दे रहे हैं । देखकर आश्चर्य होता है कि अक्षरज्ञान-विहीन ग्रामीण जनता

ने प्राचीन शब्द निधि को कितनी श्रद्धा के साथ अर्घ्य देकर बचाया है तथा उसका शब्दभण्डार कितना सम्पन्न है। भावाभिव्यक्ति के लिए उन्हें कदापि शब्द-दारिद्र्य नहीं घेरता। उनके यहाँ शब्दों की टकसाल सतत जारी रहती है।

“अ”

अम्ना (अजा) बकरी
अगेता पहला, समय से पहिले
अडास १ कठिनाई, समस्या ‘अडास मे आया’ कठिनाई मे फस गया। २ जिद करना, विघ्न उपस्थित करना ‘अडास लाना’ विघ्न कर रहा है।

अडै, आडै

यहाँ

अणी

नौक

अधल (विशेषण) स्पष्ट, पकी, प्रायः पहचान, शब्द के साथ इसका पहचान प्रयोग होता है। अधल पहचान (पछाण) के अर्थ होंगे, स्पष्ट पहचान, खूब पहचान।

अंत (वि०)

समाप्ति अथवा लक्ष्य

अलेख (अलक्ष्य) भगवान

अतका (वि०)

अत्यधिक “घना न अंत का बोलना, घनी ना अंत की चुप।”

अबेर

देरी

अकरभकर

चालाकियों, अगर, मगर

अटकल सटकल

अनुमान, अदाजा

अणआत

(अणहोत) अभाव अथवा गरीबी

अलवादी (वि०)

धृष्ट, जिद्दी, (पुरुष या पशु)

असतल

(स्थल) वैरागी साधुओं का मठ या आश्रम

“आ”

आकल

वृषम, बिजार

आँख

(अन्धि तथा अन्धर) लिपि के अन्धर, दो आँख काडना, कुछ लिख देना।

आटना

भरना। कुआ अथवा तालाब को मिट्टी डाल कर भर देना।

आगमबुधी

(अग्रबुद्धि)

आठे

अष्टमी

आठ न साठ

तीन तेरह, व्यर्थ। “खेती की उसकी आप करे आधी उसकी देखना जाय। आये गये को पुच्छे बात, उसकी खेती आठ ना साठ।”

आड	१ विज्ञ २. रोक ३. सरसों की आड
आडा	कुछ, कड़ा । “राड करो तो बोलो आडा ।”
आया	निषिद्ध, परहेज । “दारू की आया सै,” मद्य का निषेध है ।
आघमआघ	बराबर-बराबर
आल	१ आर्द्रता, गीलापन । २ दगा, उपहास, मूर्खता
आलकस	आलस्य
आस	आशा
आसा	(आश्रय) सहारा, “मालिक के आसरे तै” भगवान की सहायता से ।
आयत	सिरहाना, सिर की ओर

“इ” “ई”

इसाहान	व्यर्थ की बात जो अपनी शक्ति से बाहर हो ।
इधे	इधर
इंटी	बोझा, विशेषकर पानी का ढंका ढोने के लिये सिर पर रखने का कपड़े का गोल चक्र । “दबी आवे, दबी जा ।”

“उ”

उजाड़	जगल
उग्मना	उदित दिशा में, पूर्व दिशा में । ‘उग्मना खेत’ । पूर्व की ओर खेत हितकर नहीं होता । प्राप्तः जब जाओ तो सूर्य सम्मुख, सध्या सै वापिस आओ तो भी सम्मुख ।
उम्रा	वह भूमि जिसमें बिना सिंचाई के रबी की फसल पैदा होती है ।
उणिहार	(अनुहार) सदृश, ‘जेठ की उणिहार, जेठ की सदृश
उज्ज	निकलना, उद्भव होना

“ऊ”

ऊत	निपूत, निष्पुत्र, दुर्भाग्यशाली
ऊपखें	गोसा, कड़ा

“ए”

एकल	एकाकी
-----	-------

“ओ”

ओच्छा	छोटा, लघु
ओट, ओटना	१ स्वीकार करना—‘अपणा कसूर ओट ले’ । अपराध स्वीकार कर लो । २ मान लेना—‘आज घर मे काम सै, मेरा आड़े का काम तू ओटले ।’ ३. सहना, भेलना—‘मेरी लाठी ओट, गेद ओट’ । सभालना । उपालभ, व्यंग्य ।
ओहलना	

“औ”

औलासौला (क्रि वि.)	जैसा-तैसा
औले	कोने मे
औली बात	कटु, कर्कश, गाली
औले तो कौले	इधर उधर

“क”

कथ	पति
कठण	कठिन
कड	कमर, पीठ
कडै	कुत्र, कहा ?
कतनी	कातते समय पूनी रखने की टोकरी
कनै	पास—‘तेरे कनै’ तुम्हारे पास ।
कपत्ता	भगाडालू, कुपुत्र “नलाई ना करी दोपत्ती, क्या चुगेगी कपती”
कमेर	१. कार्यक्षमता २ कमाई
करग	अस्थिया
कराल	कठिन, बुरा बना हुआ । ‘कराल हल’ कठिनाई से भूमि मे लगनेवाला हल ।
कहेला	ऊट
कल्हारा	भगाडालू, धृष्ट
कसुआ	एक कीड़ा जो फसल मे लग जाता है
कसूत	बुरा, हानिकर
कसौन	अपशकुन, कुशकुन
कर्कड़ा	बिनौला
कागला	कौआ

कितौड़ (क्रि. वि.)	किधर
किम्मे न	कहीं नहीं
कुकरा	मुर्गीं मुर्गीं
कुतान (विशे०)	निकृष्ट, छोटा, 'ओछी नगरी कुतान बासा । करी बीर क्या घर बासा'
कैहर	नरक, कष्ट, आपत्ति "रहना तो सहर का, चाहै कैहर क्यू ना हो।"

“ख”

खन्डवा	साफा
खुरा	खुरवाला 'बैंगनखुरा' बैंगन के से खुरवाला ।
खोवार	निकम्मी, हानिकर

“ग”

गद देसी (क्रि. वि.)	एकदम, अनायास
गद्दर	अधपका "कच्चे फल सुहावने, गद्दर हुये मिठान । वे फल कौन से, जो पक्के ही करवान ।" शैशव, यौवन, वृद्धावस्था ।
गमीना	रिश्तेदारी
ग्यासी	एक शस्त्र विशेष
गाबरू	युवक
गाहा	पहेली
गेड़ा	चक्र
गोरा	आवादी के पास, गौरवर्ण
गोरी	युवती स्त्री । इस शब्द के पीछे रसिक स्त्री का चित्र उपस्थित होता है । यौवन की लाली या स्वभाव, सुलभ लज्जावश लाली का भाव गोरी शब्द में छिपा है ।
गोसा	उपला, कडा

“घ”

घालमाल	गढ़बड़, 'जाट जाट के साले, करदे घालेमाले' ।
--------	--

“च”

चबोला	एक प्रकार का राग जिसमें प्रायः प्रेम का वर्णन होता है ।
चरस	खाल, चरस, "भरगया चाम राम जनाइयो"—चरस भर गया है ।

चोज	कौतुक, आश्चर्य
चौकस	सावधानी, पक्की बात नरनारी का पित्रार, सजन तुम दिल में रखना । नर को देना मार, नारी को चौकस रखना ॥ नर (ताला) नारी (ताली) ।
चौरी	वेदी, (विवाह की)

“छ”

छोह	क्रोध
-----	-------

“ज”

जनेत	बरात
जलहैरी	जलकलरा
जाजलवासा	जनवासा, बरात के ठहरने का स्थान
जेठा	बड़ा, पहला

“झ”

झक्कत	परिश्रम, “झक्कत विधा, पञ्चत खेती” ।
झिरवे	दुर्बल होना, सुखना । “शानी झिरवे ज्ञान ने” शानी ज्ञान के लिए कष्ट उठाता है ।

“ट”

टलना	बचना, वापिस जाना, चूकना “कालटलजा, कलाल ना टले” मृत्यु से बचाव हो सकता है ।
टाबर	बाल बच्चे
टाडा	प्रायः १०० बैलो के समूह को टाडा कहते हैं । बनजारे टाडा लादकर चलते थे । प्रसिद्ध है लाखवा बनजारे के टाडा मे लाख बैल थे ।
टीबा	रेत का पर्वत
टेक	प्रतिज्ञा, सहारा, रक्षा
टोटा	हानि
टोरड़े	ककड़
टोहना	खोजना, तलाश करना

“ठ”

ठाडा	१ शक्तिशाली, २ खड़ा रहना, रुकना
------	---------------------------------

“ड”

डाकौत	ज्योतिषी
डामचा	मचान, टांड
डांगर	पशु
डूम	एक जाति जो नाच-गाकर आजीविका कमाती है ।
डैहर	बाद

“ढ”

ढाणा	१. कुआरा का छोटा सा साधन, २. किसानों की छोटी सी बस्ती
ढाणी	बस्ती
ढुकाव	कन्या के द्वार पर मनाया जानेवाला आचार
ढोर	डांगर

“त”

तगार	गीली मिट्टी का ढेर
तलां	नीचे
तहेता	जोरदार, ठीक समय पर
तापड़	कड़ी भूमि
तिस	प्यास, तृषा
तिसाया	प्यासा
तीजन	चरखा कातने की जगह
तील	स्त्रियों के पहरने के कपड़े “आंगी ओढ़ना और लहंगा”
तोरण	द्वार पर लगी हुई काठ की चिड़िया

“थ”

थान	(स्थान) साधुओं के रहने का स्थान
थामना	ठहरना
थारे	तुम्हारे

“द”

दग्डा	रास्ता
दलंहर	(दारिद्र्य) गरीबी, निर्धनता
दसोडा	देश निकाला
दावेत	शत्रु

दुहाग	(दुर्भाग) राड बैठाना, तलाक, सजा
दुहेला	कठिन
दूधल	दुधार, 'गाय तो दूधल बाकी' दुधार गाय प्रशसनीय है ।
दूभर	कष्टकर । 'मरदा दूभर पीसना' पुरुष के लिये पीसना कष्टसाध्य है ।
देवघर	कोहबर जहा फेरों के पीछे वर को ले जाते हैं ।

“घ”

घण	(घन्या) पत्नी
घणी	स्वामी, पति
घजा	(ध्वज) झुंडा
घाप	छुक कर । “कितणे सुखते जीवा थे जद घाप के राबड़ी पीवाये” ॥
धीनू	दूध का पशु करना
धीय	बेटी
घोकना	पूजना, नमस्कार, दडवत् करना

“न”

नगमलग	अकेला, बिना परिवार के
निगोडा	अशिष्ट, व्यर्थ, बावला
निपजना	उत्पन्न होना
निमाना	मूर्ख
निरासा	(निराश्रय क्रि० वि०) तीव्रता से “जेठ मास जो तपे निरासा, तो जानो बर्खा की आशा ।”
निभ	निर्भय

“प”

पगड़ी बॉट	भाई बॉट
पछुवाड़े	घर के पीछे
पड़वा	१. प्रतिपद, २. पूर्वी वायु । ‘सावन माह चले पड़वा । खेले पूत बुलाले मा ।’
पत	इज्जत, मान
पदौड़ा	अत्यंत पीनता, “नदी दे नै मित्या कटोरा । पानी पी पी हुआ पदौड़ा ।”
परस	चौपाल, मरदानी बैठक

परार	एक वर्ष से पहिले
पर्नी	परिणीता
पटेला	पेटू, बड़े पेट का
पाली	गोप, ग्वाला
पांयत	पैरों की ओर
पाही	गैर बिस्वेदार
पिलाणा	जीन रखना
पीला	चुंदड़ी, पीला पौमचा भी होता है जिसे प्रसव के उपरांत माताएँ ओढ़ती हैं ।
पुगना	१. जीतना, रहना । “बित्ती डंडा में मैं अब्बल पुगया”— गिल्ली डंडा के खेल मैं सर्व प्रथम रहा । २. चुकना, दीजाना “उगाही नाहीं पुर्गी ।”—भूमिकर नहीं दिया गया
पेओसाल	पितृशाला, नेहर
पौन	पवन
पौली	घर में प्रवेश का कमरा, दुबारी
पौहड्डा	आश्रय

“फ”

फलसा	मुख्यद्वार
फैस	कष्ट, चिंता “ले लेना भैस, कट जागी फैस ।”

“ब”

बगड़	आंगन
बटेऊ	पथिक, यात्री, अतिथि, पाहुना
बत्ती	अधिक, “दो घर बत्ती माँगनी, पर चलना मसाल की चाँदनी ।”
बरगा	सदृश, “मै बी तेरा ए बगी सूं ।”
बरोँ ब्राबर	एकसा, समान
बरजना	मना करना, निषेध करना
बांका	१. छैल, २. टेढ़ा
बांगी	टेढ़ी । “भीत क्यों बांगी, बहू क्यों नांगी”—(सूत न था)
बाबल	पिता
बारनै	द्वार पर
बाहुदे	लौटना

२ कोआपरेटिव लीग (डगवारा)

रुहुक
लूखाछिपकर
रुक्, शुष्क, सूखा

“सु”

सकाली
सटकणा
सभाओप्रातःकाल
गधा(स्वभाव) आदत—मन मोती और दूध का एक सभाओ ।
पाटे पाछे नामिले लाख करो उपाओ ॥

समेप

समीप—नृप, बैल, विद्या, तिरिया, येह ना गिन्हें गुणजात ।
जो समेप इन के रहे, उसी के लिपटे हाथ ॥स्यावड़
सरै
साइसती
साथनसूरम दक्षिणा
काम चलना
आपत्ति, दुष्काल
सखीसाघ
साल
सासरेएक प्रकार के साधु जो निहग रहते हैं और शादी नहीं
(स्यार) गीदक, 'रात नै बोले कागला, दिन नै बोले साल' ।
श्वसुरालय
करतेसेत्ती
सौनसाथ
शकुन

“हू”

हलहल
हान
हेला
हेरजोर से
समय, काल, वक्त
सक्का, पुकार
तरफ, ओर, 'आइये म्हारै हेर' ।—दू हमारी ओर आना

सहायक-सामग्री

१	ग्रामीण हिन्दी	डा० धीरेन्द्र वर्मा
२	विचार धारा	डा० धीरेन्द्र वर्मा
३	हिन्दी भाषा और लिपि	डा० धीरेन्द्र वर्मा
४	प्राकृत प्रकाश	डा० ए. सी. ऊलनर
५	हेमचन्द्र शब्दानुशासनम्	हेमचन्द्र सूरि
६	ब्रजभाषा का व्याकरण	किशोरीदास वाजपेयी
७	दक्खिनी हिन्दी	डा० बाबूराम सक्सेना
८	भोजपुरी भाषा और साहित्य	डा० उदयनारायण तिवारी
९	हिन्दी भाषा का उद्गम और विकास	डा० उदयनारायण तिवारी
१०.	हिन्दी भाषा का विकास	डा० श्यामसुन्दर दास
११	हिन्दी व्याकरण	दुलीचद
१२.	राजस्थानी भाषा और साहित्य	मोतीलाल मेनारिया
१३	पृथ्वीपुत्र	डा० वासुदेव शरण अग्रवाल
१४	भारतीय अनुशीलन ग्रथ	हिन्दी साहित्य सम्मेलन
१५	पुरातत्व निबन्धावलि	राहुल जी
१६	लोकसाहित्य	भुवनेश्वर मेघाणी
१७.	लोकसाहित्य नु समालोचना	भुवनेश्वर मेघाणी
१८	ब्रज लोकसाहित्य का अध्ययन	डा० सत्येन्द्र
१९.	राजस्थानी वार्ता	सूर्यकरण पारीक
२०	भोजपुरी लोकसाहित्य का अध्ययन	डा० कृष्णदेव उपाध्याय
२१	भारतीय लोकसाहित्य	श्याम परमार
२२	कविता कौमुदी भाग ५ वा	रामनरेश त्रिपाठी
२३	ग्राम साहित्य	रामनरेश त्रिपाठी
२४	घरती गाती है	देवेन्द्र सत्यार्थी
२५.	बेला फूले आधीरात	देवेन्द्र सत्यार्थी
२६	चहान से पूछ लो	देवेन्द्र सत्यार्थी
२७.	बाजत आवे डोल	देवेन्द्र सत्यार्थी
२८.	भोजपुरी ग्राम-गीत भाग २	डा० कृष्ण देव उपाध्याय

६१	बीकानेर राज्य का इतिहास	गोरीशकर हीराचन्द भा
६२	हमारा राजस्थान	पृथ्वी सिंह मेहता
६३	इतिहास प्रवेश	जयचन्द्र विद्यालकार
६४	भविसयत्त कहा	धनपाल
६५	हिन्दी काव्यधारा	राहुलजी
६६	जय यौधेय	राहुल जी
६७	बृहद विष्णु पुराण (प्रदेश माहात्म्य भाग)	
६८	स्कन्द पुराण	
६९	महाभाष्य	
७०	महाभारत—सभापर्व, बनपर्व, उद्योगपर्व	
७१	मनुस्मृति	
७२	निरुक्त (नैगमकाण्ड) दुर्गाचार्य की टीका	
७३	वेदधरातल	गिरीशचन्द्र अरवस्थी
७४	पाणिनिकालीन भारतवर्ष	डा० वासुदेव शरण अग्रवाल
७५	नाटक की परख	डा० खत्री
७६	हिन्दी नाटक साहित्य का विकास	डा० सोमनाथ गुप्त
७७	महापुराण पुष्पदत्तविरचित	
७८	शब्द कल्पद्रुम काण्ड २	
७९	बीसलदेव रासो	नरपति नाल्ह
८०	बालमुकुन्द गुप्त स्मारक-ग्रथ	
८१	अग्रवाल जाति का इतिहास	डा० सत्यकेतु विद्यालकार
८२	'तारीख फरिश्ता'	

1. Linguistic Survey of India Dr George Grierson,
2. The Legends of the Punjab Sir R C Temple
Vol 3
3. Standard Dictionary of Folk-lore, Mythology & legends. Funks and Wagnalls
- 4 Annals & antiquities of Rajasthan Col. Tod,
5. Encyclopedia Britanica (History of Folk-lore)

- | | |
|---|--|
| 6. Gazetteers of Districts :— | Gurgaon,
Rohtak,
Delhi,
Hissar,
Karnal,
Patiala (State)
Jind (State) |
| 7 Introduction to the popular
religion and folklore
of Northern India | Crooke. |
| 8. Golden Bough | Sir James Frazer. |
| 9 Queen of the Air | John Ruskin |
| 10 Field songs of Chhattisgarh. | Dr S. C. Dube |
| 11 Snow balls of Garhwal | N S Bhandari |
| 12 Hindi Folk songs | A G Sheriff |
| 13 Folk songs of the Maikal Hills | Dr Vanier Elvin |
| 14 Folk-tales from Mahakaushal. | Dr. Vanier Elvin |
| 15 A History of Maithili
literature. | Dr J. K. Misra. |
| 16 Dictionary English-Sanskrit | William Morrier |
| 17. 'Fables choriques' | La Fountain |
| 18 Old Ballad | Frank Sidgwick |
| 19 The English Ballad | Robert Graves |
| 20 The Oxford book of Ballads. | Arthur Quiller Couch- |
| 21 Ballads & songs of the
peasantry of England. | Robert Bell. |
| 22. Lyrical Ballads | Thomas Hutchinsonson. |
| 23. The Ballads | M. J. Hodgart. |
| 24. Geography of early Buddhism | B. C. Law. |
| 25. Census report 1954 paper
No. 1 Punjab Tables. | |

26. The origin & development of Bengali language Dr S K Chatterji.
 27 Downfall of Hindu India C V Vaidya.
 28 Epigraphia Indica
 29 Ina Akbari Bussman
 30 Elliot's History of India as told by its own historians.
 31 Epigraphia Indo-Muslemica Gulam Yazdani
 32 The ocean of story Penger
 33 The Rajas of the Punjab -

पत्रिकाएँ

- | | |
|---|---|
| १ जनपद | १२ हिन्दी अनुशीलन पत्रिका, प्रयाग विश्वविद्यालय |
| २. मधुकर | |
| ३ सरस्वती | १३ राजस्थानी लोकवार्ता |
| ४ विशालभारत | १४ जनवाणी |
| ५. सम्मेलन पत्रिका (लोकवार्ता-विशेषांक) | 15. Modern Review |
| ६. भारतीय साहित्य (हिन्दी-विद्यापीठ आगरा) | 16. Indian Antiquary |
| ७ चाद | 17. Man in India—Folk-lore number. |
| ८. हस | 18 Indian Historical Quarterly—Calcutta. |
| ९ आजकल | 19 General of Asiatic Society of Bengal (Files) |
| १०. नागरी प्रचारिणी पत्रिका | 20. General of Royal Asiatic Society—London. |
| ११. हिन्दुस्तानी पत्रिका | |